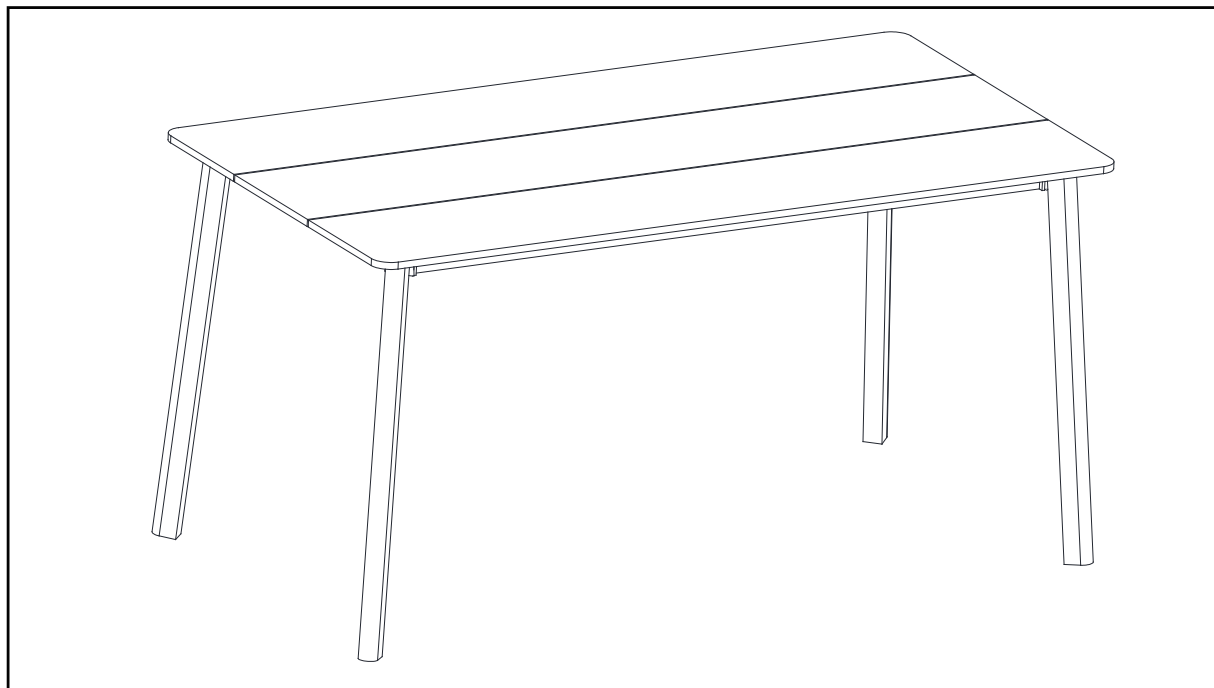


# SHARE SUNNY DAYS WITH YOU WIR TEILEN SONNIGE TAGE MIT IHNEN



## ASSEMBLY INSTRUCTIONS MONTAGEANLEITUNG

---

(EN) DINING TABLE

(DE) ESSTISCH

YF3623.2

(EN) Thank you for purchasing this product.

**Caution:**

**For your safety and to prevent damage, please read and follow the assembly instructions before you are installing and using the device.**

All images in this manual and on packaging are for explanatory purposes only. Deviation possible.

(DE) Herzlichen Dank für Ihren Kauf dieses Produkts.

**Sicherheitsvorschriften:**

**Bitte lesen und befolgen Sie die Montageanleitung sorgfältig, bevor Sie das Produkt aufbauen und verwenden. Dies dient Ihrer Sicherheit und hilft, Schäden zu vermeiden.**

Alle Abbildungen in diesem Handbuch und auf der Verpackung dienen ausschließlich der Veranschaulichung. Abweichungen sind möglich.

## NOTICE / HINWEISE

EN 1. Please retain these instructions for future reference.

2. Please do not exceed the weight limitations of this item.

3. Do not stand on or use any part of this item as a step ladder. Firmly secure all bolts, screws, and knobs before use.

4. Reconfirm that all bolts, screws, and knobs are secure every 90 days.

5. Fasten screws loosely during initial assembly. Do not firmly tighten the screws until the item is completely assembled.

6. Be aware that some parts are heavy and have sharp edges.

7. If any parts are missing, broken, damaged or worn, stop using this product until repairs are made and/or factory replacement parts are installed.

8. Do not use this item in a way inconsistent with the manufacturer's instructions as this could void the product warranty.

9. The furniture and especially the wickerwork were handcrafted. Naturally, this can lead to slight irregularities, e.g. with regard to the density of the mesh or the color. If the rattan mesh covers a screw connection point, this can be pushed to the side.

10. NOTE: Cushions are not waterproof; they are water repellent and can only withstand light rain. Do not leave cushion out in inclement weather.

DE 1. Bitte bewahren Sie diese Anweisungen zum späteren Nachschlagen auf.

2. Überschreiten Sie nicht die Gewichtsbeschränkungen dieses Artikels.

3. Stellen Sie sich nicht auf diesen Gegenstand und verwenden Sie ihn nicht als Trittleiter. Befestigen Sie alle Bolzen, Schrauben und Knöpfe vor der ersten Nutzung.

4. Überprüfen Sie alle Bolzen, Schrauben und Knöpfe alle 90 Tage und ziehen Sie sie bei Bedarf nach.

5. Ziehen Sie die Schrauben bei der Erstmontage zunächst nur locker an. Ziehen Sie sie erst fest, wenn der Artikel vollständig montiert ist.

6. Beachten Sie, dass einige Teile schwer sind und scharfe Kanten haben.

7. Verwenden Sie dieses Produkt nicht, wenn Teile fehlen, gebrochen, beschädigt oder abgenutzt sind. Ersetzen Sie fehlende oder defekte Teile vor der Nutzung.

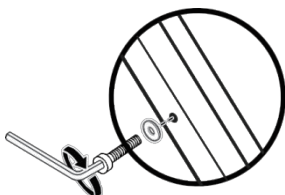
8. Nutzen Sie diesen Artikel ausschließlich gemäß den Anweisungen des Herstellers. Eine unsachgemäße Verwendung kann zum Erlöschen der Produktgarantie führen.

9. Die Möbel, insbesondere das Rattangeflecht, wurden in Handarbeit gefertigt. Daher kann es zu natürlichen Unregelmäßigkeiten kommen, z. B. bei der Flechtdichte oder Farbgebung. Falls das Geflecht einen Verschraubungspunkt bedeckt, kann es vorsichtig zur Seite geschoben werden.

10. HINWEIS: Die Kissen sind nicht wasserdicht, sondern nur wasserabweisend und halten lediglich leichtem Regen stand. Lassen Sie die Klissen bei schlechtem Wetter nicht draußen.

## REQUIRED TOOLS / BENÖTIGTE WERKZEUGE

ALLEN KEY (PROVIDED)  
Innensechskant (wird mitgeliefert)



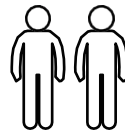
EN Use Allen Key to attach the screws in the following way:

DE Bitte nutzen Sie den Innensechskant wie folgt, um Schrauben einzudrehen:



60kg per  
Seat

Belastbarkeit  
bis 60kg pro  
Sitzplatz



2 Person  
assembly

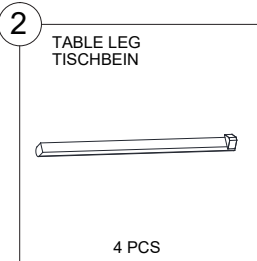
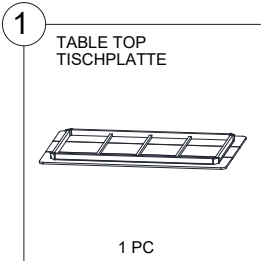
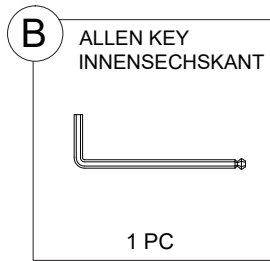
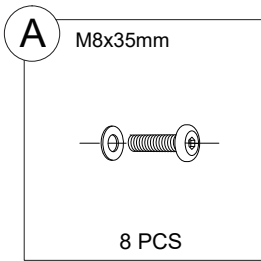
Aufbau durch  
Zwei Personen  
empfohlen



Assembly time  
approximately  
15min

Aufbauzeit  
Ca. 15 Min

# MATERIAL LIST / MATERIALLISTE

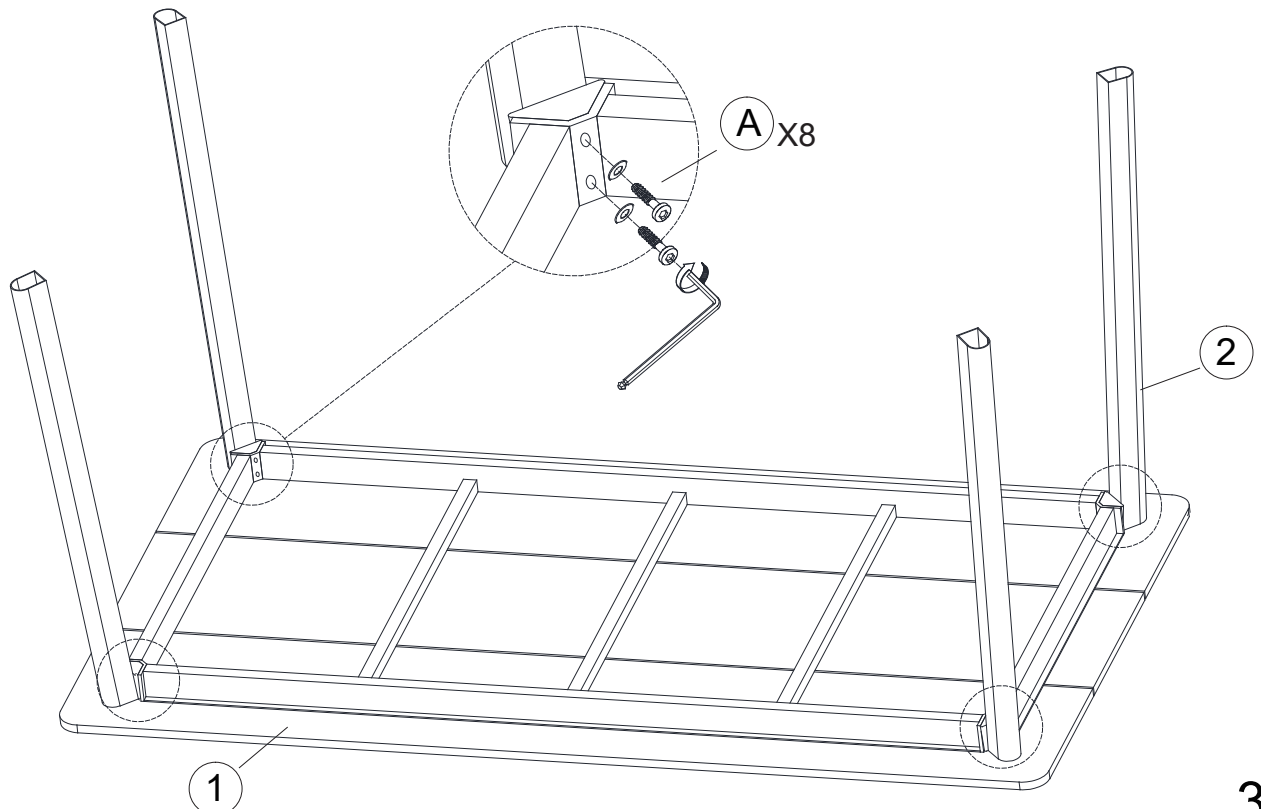


To avoid leaving scratches on the paint, please be careful while installing on the hard ground.

Um Kratzer auf der Lackierung zu vermeiden, seien Sie bitte vorsichtig bei der Montage auf hartem Boden.

## PRODUCT ASSEMBLY - DINING TABLE PRODUKTMONTAGE - ESSTISCH

1



3

# HELP CENTER

Question about your product? We're here to help.

Contact us: [emofair@hotmail.com](mailto:emofair@hotmail.com)

Manufacturer	Changzhou Hakier furniture Co.,Ltd
Address	No.3 Honglian Road,Henglin Town,Changzhou City,Jiangsu Province,China
E-mail	djsall@hotmail.com
	E-Moewe GmbH
	Engesserstraße 4 c/o WFW Business Center 79108 Freiburg im Breisgau Deutschland
	<a href="mailto:emofair@hotmail.com">emofair@hotmail.com</a>



E-Mail Support



Product Inquiry



Orders FAQ



Product Assembly



Returns & Refunds

# HILFEZENTRUM

Fragen zu Ihrem Produkt? Wir helfen Ihnen gern.

Kontaktieren Sie uns: [emofair@hotmail.com](mailto:emofair@hotmail.com)

Hersteller	Changzhou Hakier furniture Co.,Ltd
Adresse	No.3 Honglian Road,Henglin Town,Changzhou City,Jiangsu Province,China
E-Mail	djsall@hotmail.com
	E-Moewe GmbH
	Engesserstraße 4 c/o WFW Business Center 79108 Freiburg im Breisgau Deutschland
	<a href="mailto:emofair@hotmail.com">emofair@hotmail.com</a>



E-MAIL-Unterstützung



Produktanfrage



FAQ zu Bestellungen



Produktmontage



Rückgabe & Erstattung

## PRODUCT WARRANTY INFORMATION

EN

Richly products can be returned within the statutory deadlines and will receive the refund as long as the item is returned in its original product packaging and all accessories from its original shipment are included.

All returns must be shipped back to the Richly Return Center at the customer's expense. If the reason for return is a result of an error by Richly, then Richly will provide a pre-paid shipping label via email. Once an item has been received by Richly, refunds or replacements will be processed within 5 business days. Boxes for return shipping will not be provided by Richly, and it's the customer's responsibility to either use the original shipping boxes or purchase new boxes.

Pictures may be required for some returns to ensure an item is not damaged prior to its return. Items returned are not considered undamaged until they are received by Richly and verified as such. All damages to items are the customer's responsibility until the item has been received by and acknowledged by Richly as undamaged.

## DISPOSAL AND ENVIRONMENTAL

Disposal of the transport packaging

The packaging protects the device from damage in transit. Packaging is a valuable raw material and can be recycled. Returning the packaging to the material cycle saves raw materials and reduces the amount of waste. You can return the packaging either to your specialist dealer or directly to a recycling center.



### WARNING

Manufacturer and seller expressly disclaim any and all liability for personal injury, property damage or loss, whether direct, indirect, or incidental, resulting from the incorrect attachment, improper use, inadequate maintenance, or neglect of this product.

## PRODUKT GARANTIE INFORMATIONEN

DE

Richly-Produkte können innerhalb der gesetzlichen Fristen zurückgegeben werden. Sie erhalten eine Rückerstattung, sofern der Artikel in der Originalverpackung zurückgesandt wird und alle Zubehörteile der Originallieferung enthalten sind.

Alle Rücksendungen erfolgen auf Kosten des Kunden und müssen an das MeXo Return Center gesendet werden. Falls Richly jedoch ein falsches oder defektes Produkt geliefert hat, stellt Richly per E-Mail ein frankiertes Versandetikett zur Verfügung. Sobald der Artikel bei Richly eingegangen ist, wird die Rückerstattung oder der Ersatz innerhalb von fünf Werktagen bearbeitet.

Für eine Rücksendung können Bilder erforderlich sein, um sicherzustellen, dass der Artikel vor dem Versand nicht beschädigt wurde. Ein zurückgesandeter Artikel gilt erst dann als unbeschädigt, wenn er bei Richly eingeht und als solcher verifiziert wurde. Die Ware muss unversehrt, ohne sichtbare Gebrauchsspuren, in vollständiger Menge und mit unbeschädigter Verpackung zurückgegeben werden.

## ENTSORGUNG UND UMWELTSCHUTZ

Entsorgung der Transportverpackung

Die Verpackung schützt das Produkt vor Transportschäden. Sie besteht aus wertvollen Rohstoffen und kann recycelt werden. Die Rückführung der Verpackung in den Materialkreislauf spart Ressourcen und reduziert das Abfallaufkommen. Sie können die Verpackung entweder bei Ihrem Fachhändler oder direkt bei einem Recyclinghof entsorgen.



### WARNING

Der Hersteller und der Verkäufer lehnen ausdrücklich jegliche Haftung für Personen-, Sach- und Vermögensschäden ab, sei es direkt, indirekt oder zufällig, die auf eine unsachgemäße Befestigung, fehlerhafte Nutzung, unzureichende Wartung oder Vernachlässigung dieses Produkts zurückzuführen sind.