

# WICHTIG – FÜR SPÄTERE VERWENDUNG AUFBEWAHREN- SORGFÄLTIG LESEN









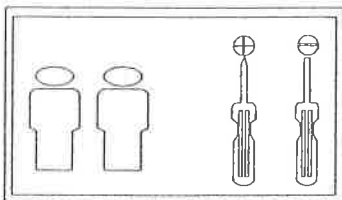
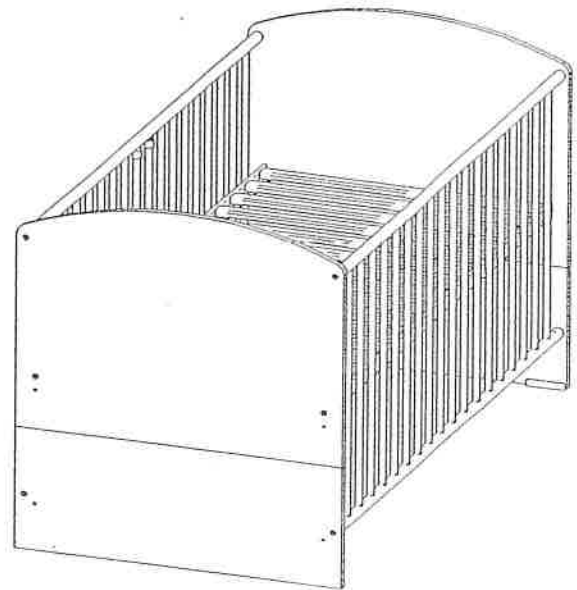
Schardt GmbH & Co. KG  
Am Riegel 15  
96268 Mitwitz  
Tel. 09266/9907-0  
Fax 09266/9907-77  
eMail: info@schardt.com

Montageanleitung - Assembly instructions - Instructions de montage - Montageaanwijzing - Monteringsvejledning

## Kinderbett / cot/ lit pour enfant/ bed / Barneseng 70 x 140 04 492 Classic

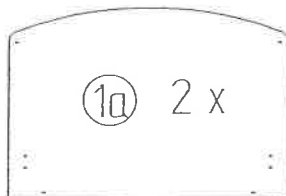
Inhalt - Contents - Contenu - Inhoud - Indhold

A  M6 x 50 12 x	B  12/13 weiss 12 x
C  6 x 40 8 x	D  1 x
E  8 x 40 4 x	F  1 x



**!Achtung!**

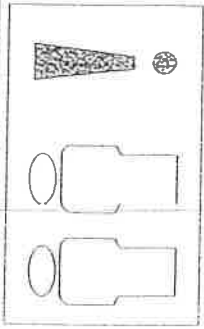
Beschlagbeutel und Rostverstärkungen (5) + (6) für den späteren Umbau sind in einem separaten Beschlagkarton.



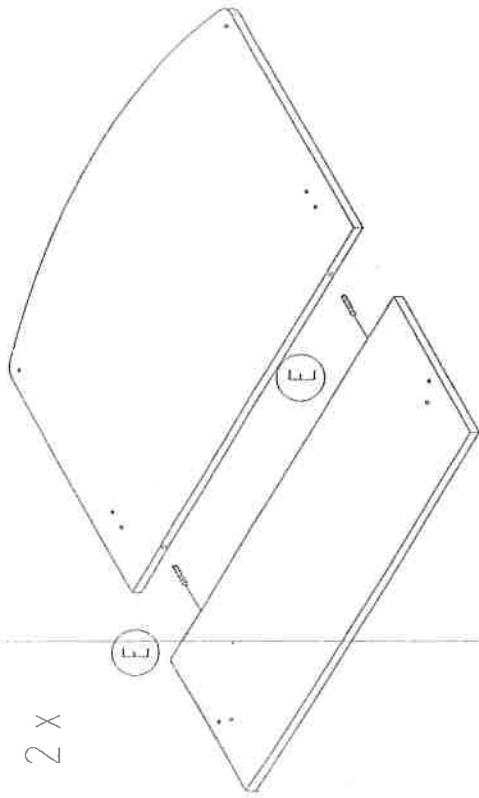
2x rechts  
2x right  
2x til højre



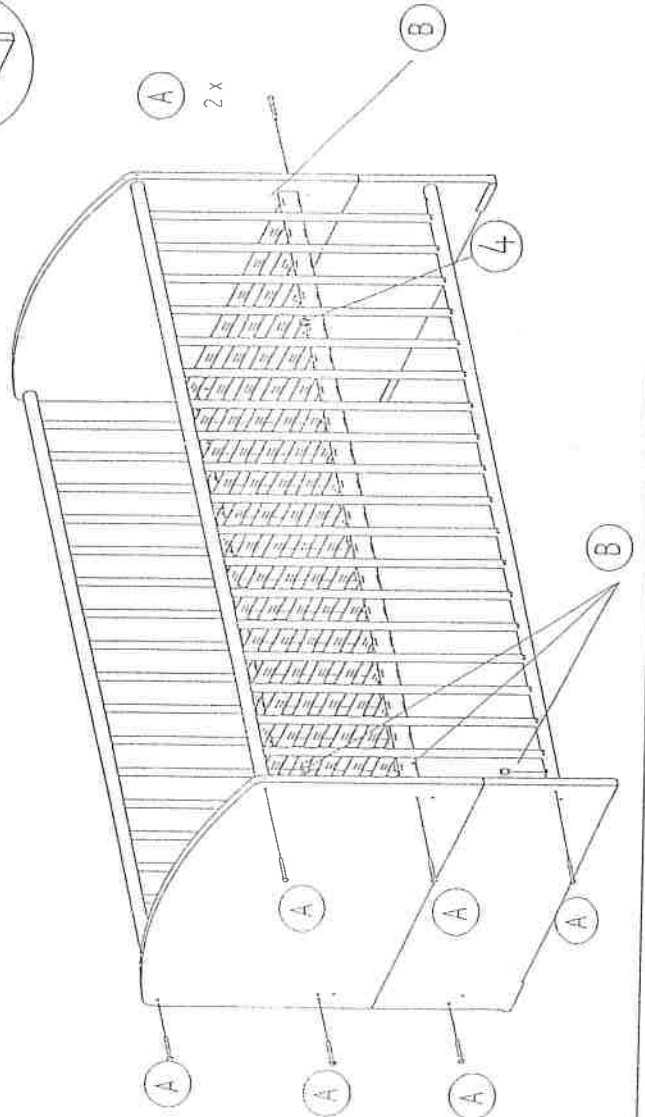
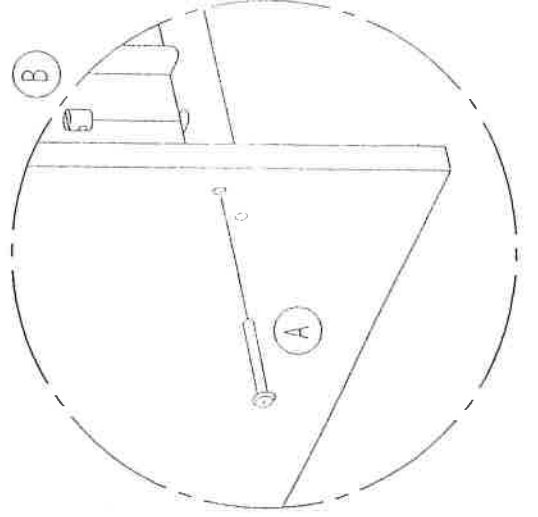
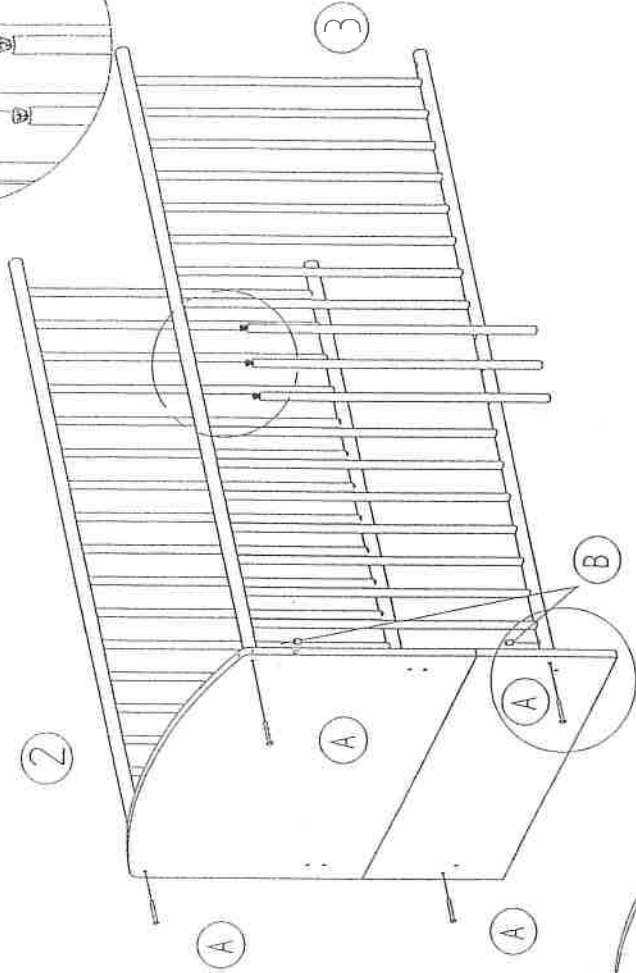
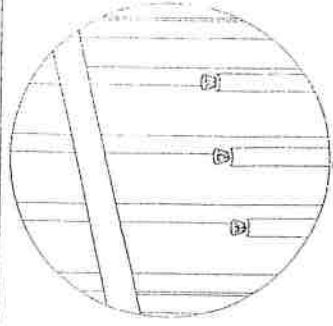
2 x links  
2x left  
2x til venstre



2 x

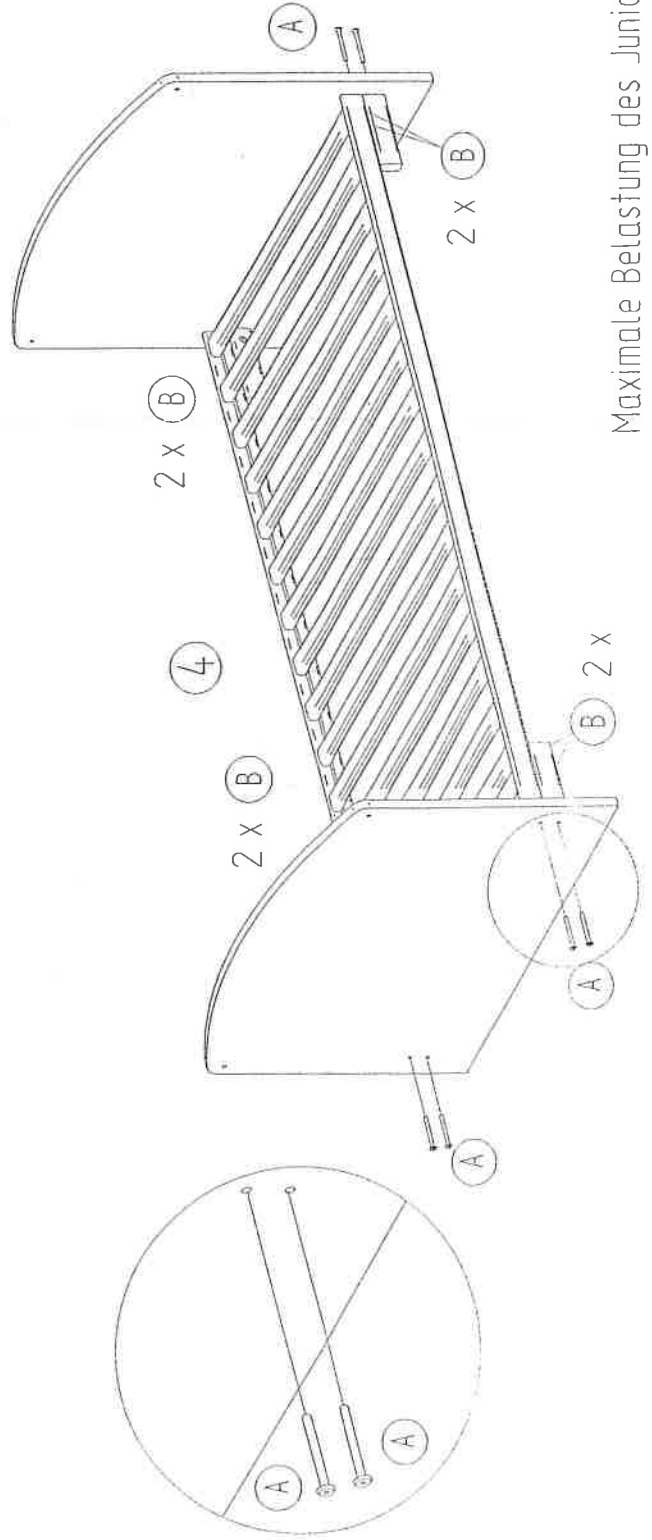
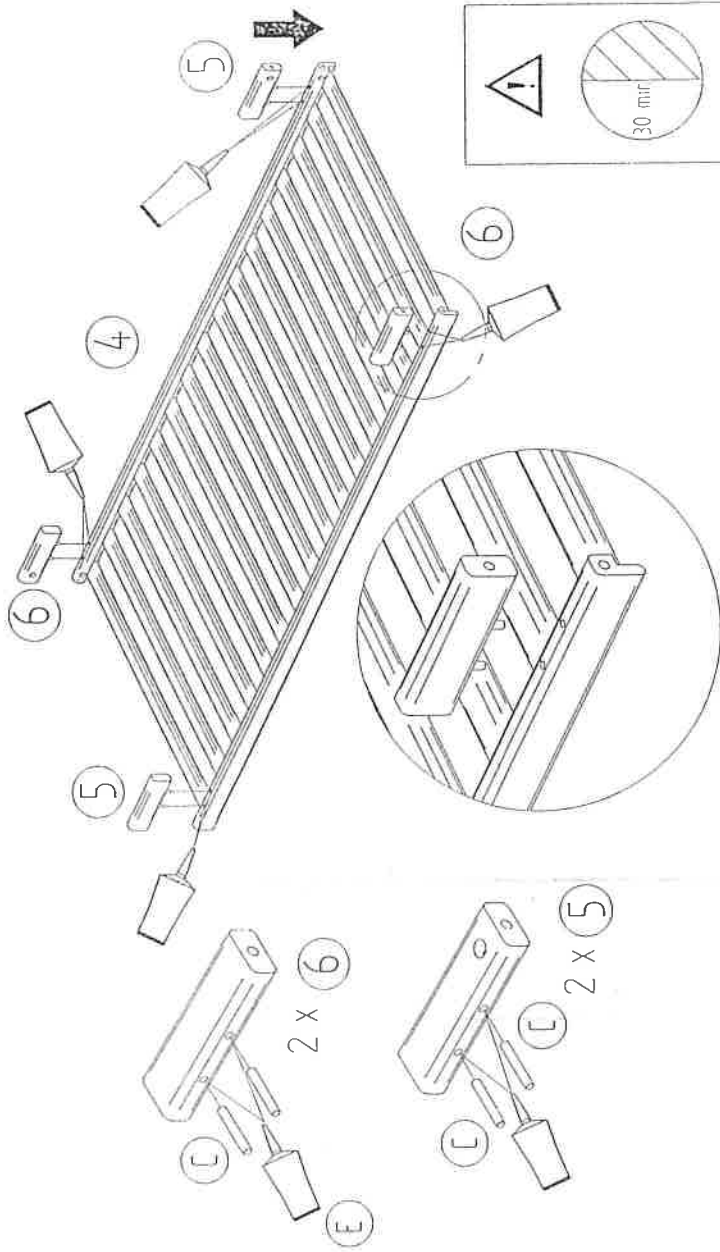
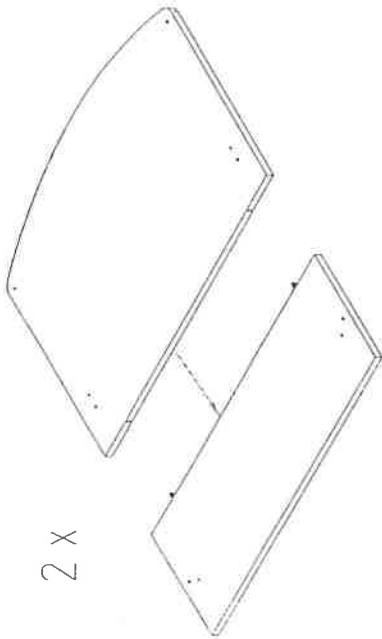


Gitter mit Schlupfstäben so einsetzen, dass die Federn der Schlupfstäbe oben sind. Beim Herausnehmen der Schlupfstäbe sind immer alle Stäbe zu entfernen, um unzulässige Öffnungsmaße zu vermeiden.



Umbau zum Juniorbett  
 Transformation en lit junior  
 Omvorming tot junior bed  
 Ombygning til juniorseng

2 x



Maximale Belastung des Juniorbettes 30 kg!