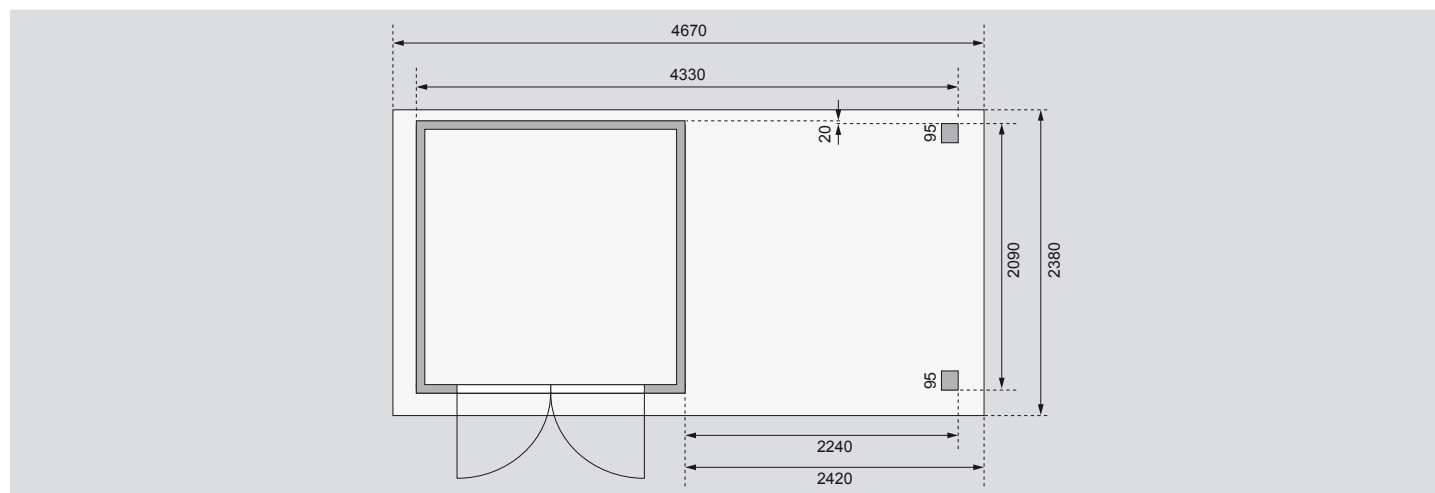


Außenmaße	B 213 × T 217 cm
Sockelmaße	B 209 × T 213 cm
Innenmaße	B 205 × T 209 cm
Dachstand inkl Schleppdach	B 467 × T 238 cm
Dachüberstand vorne / seitlich / hinten	18 / 16,5 / 7 cm
Seitenwandhöhe	195 cm
Firsthöhe	211 cm
Umbauter Raum	9 m ³
Dachfläche inkl Schleppdach	11 m ²
Dachneigung	3°
Türflügel Außenmaße	B 70,5 × T 3,6 × H 176,5 cm
Tür Durchgangsmaße	B 139 × H 175 cm
Tür Lichtausschnitt á Element	B 51,5 × H 32 cm
Fenster Anzahl	-
Fenster Außenmaße	-
Fenster Lichtausschnitt	-
Bedarf Schindeln Pakete	-
Zulässige Schneelast	85 kg/m ²
Paketmaße Haus	L 215 × B 103 × H 45 cm / 310 kg
Paketmaße Schleppdach	L 235 × B 103 × H 24 cm / 122 kg

Bitte beachten Sie dazu den Punkt Vorbereitung der Stellfläche bzw des Fundaments

Fundamentplan (in mm)



Ausführung

- Nordische Fichte, naturbelassen
- Wand
- Steck-Schraub-System
- 19 mm Rundprofil mit Nut und Feder

Dach

- Dachplatte

Tür

- Doppelflügeltür, vormontiert
- 3 Lichtausschnitte á Türflügel
- Kunstglas
- Sicherheitsüberfalle
- Justierbare Türbänder für optimale Ausrichtung

Fußboden

- Massivholzboden mit Nut und Feder
- Unterkonstruktion
- ca 60 mm breite Bodenbalken, kesseldruckimprägniert