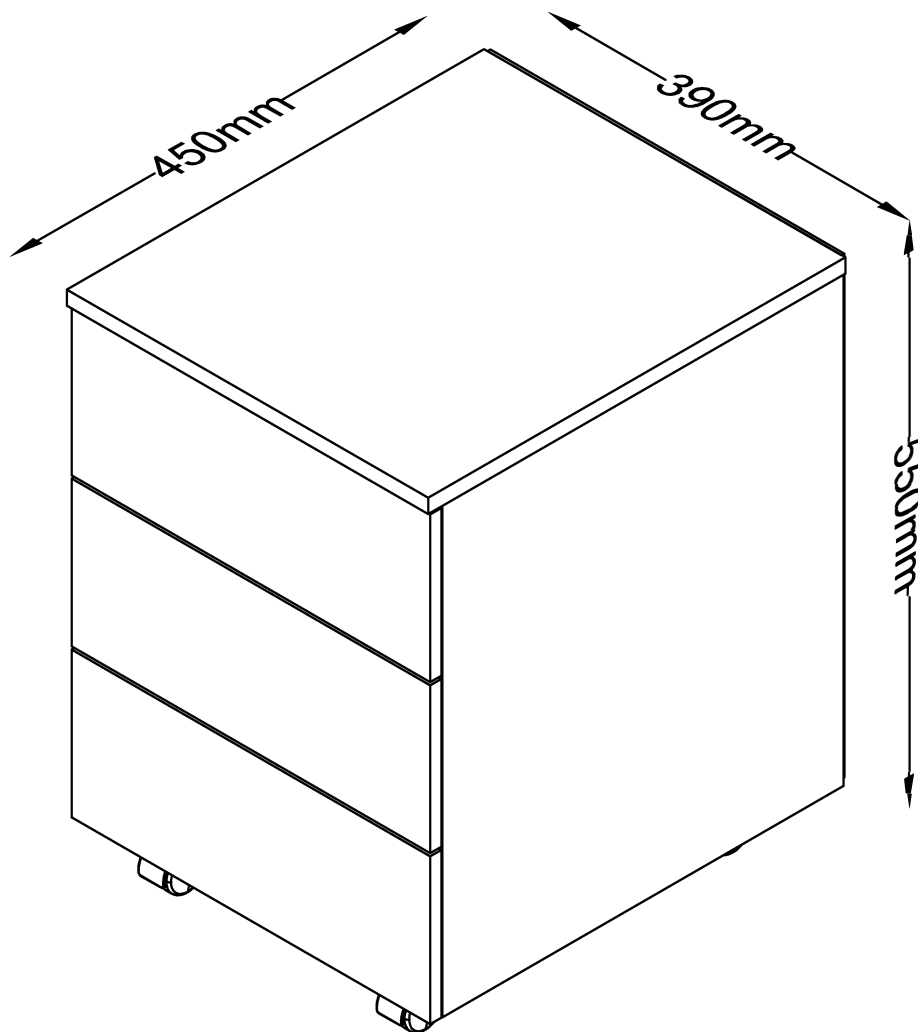


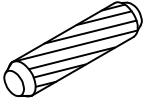

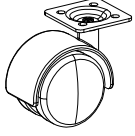
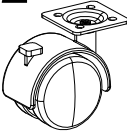
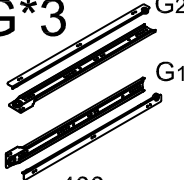
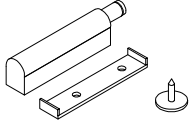
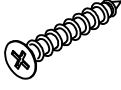



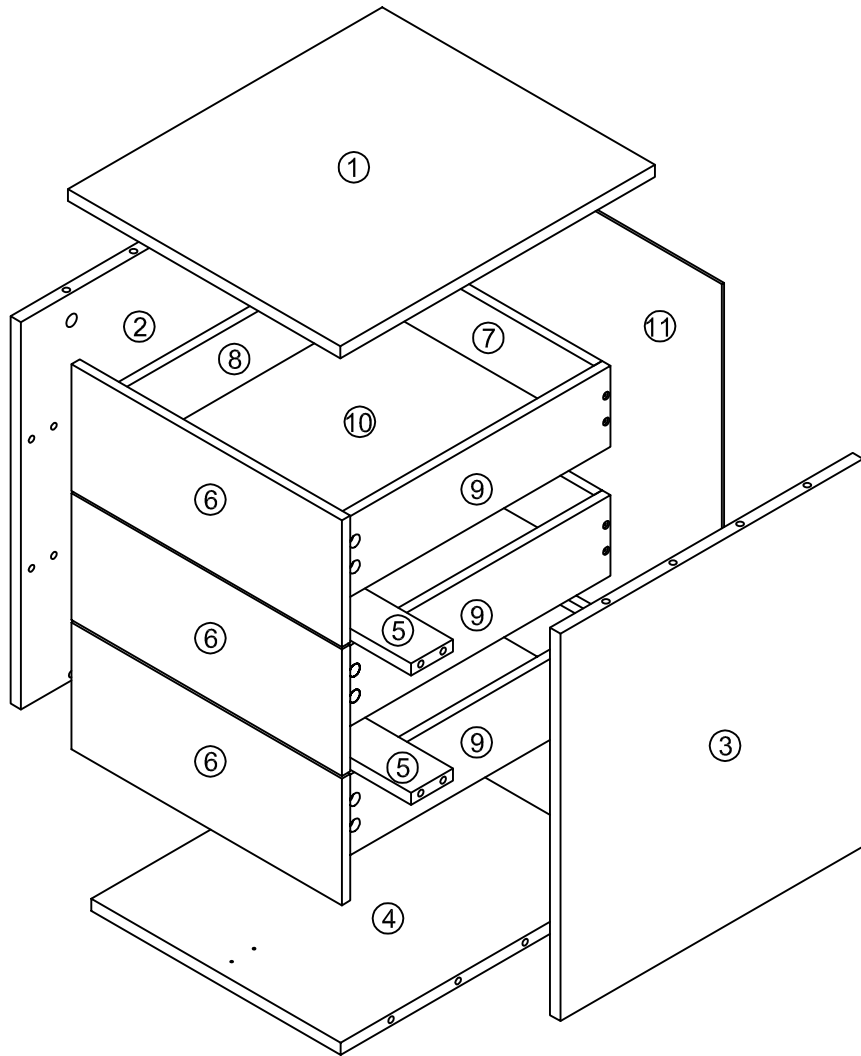


**Rollcontainer Dalosa 45 3-SB**  
**Montageanleitung**  
**Instruction manual**



**VCM Morgenthaler GmbH**  
**D-79346 Endingen am Kaiserstuhl**  
**service@vcm-gruppe.de**  
**www.vcm-gruppe.de**

<p><b>A*24</b></p>  <p>40 mm</p>	<p><b>B*24</b></p>  <p>15*9 mm</p>	<p><b>C*12</b></p>  <p>8*40 mm</p>	<p><b>D*46</b></p>  <p>3.5*12mm</p>	<p><b>E*2</b></p> 
<p><b>F*2</b></p> 	<p><b>G*3</b></p>  <p>400 mm</p>	<p><b>H*3</b></p> 	<p><b>I*12</b></p>  <p>3.5*30 mm</p>	<p><b>J*10</b></p> 



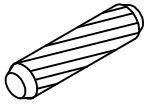
1

A\*4

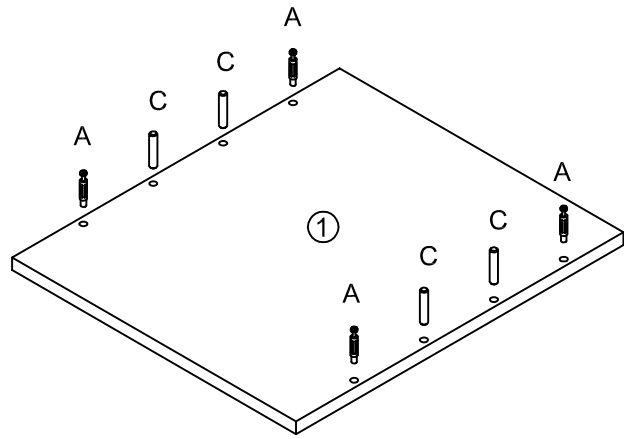


40 mm

C\*4



8\*40 mm



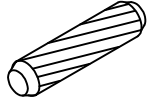
2

A\*8



40 mm

C\*8



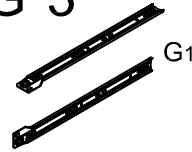
8\*40 mm

D\*12

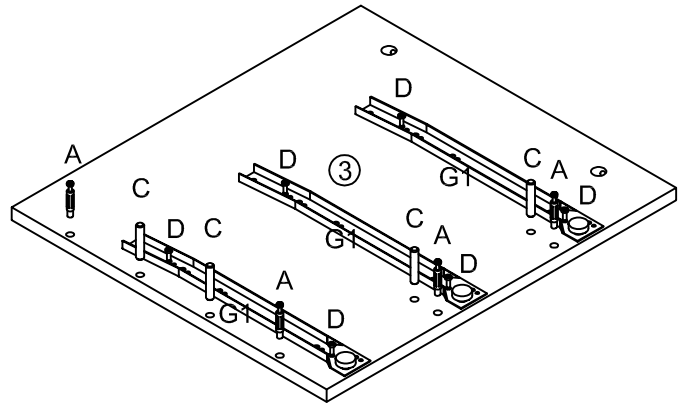
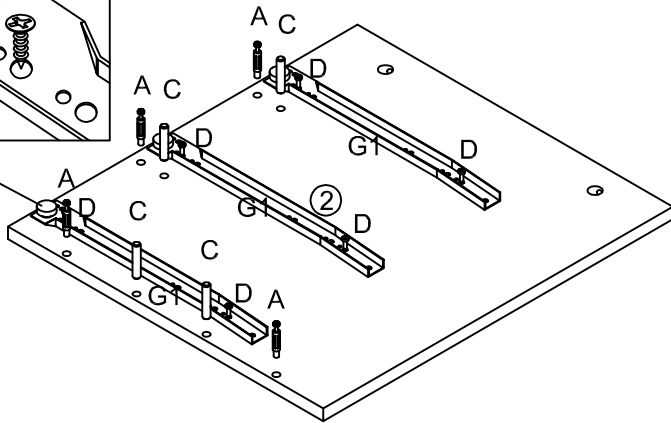
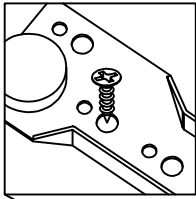


3.5\*14 mm

G\*3



400 mm



3

A\*12



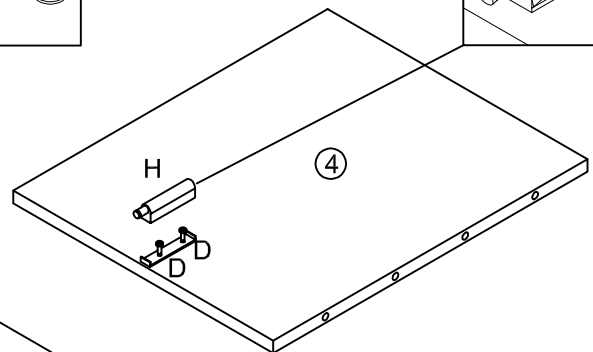
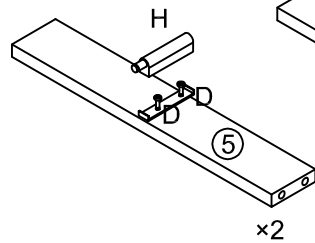
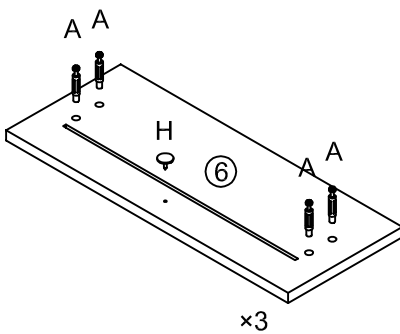
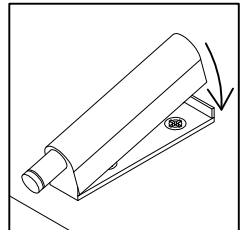
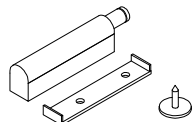
40 mm

D\*6



3.5\*14 mm

H\*3

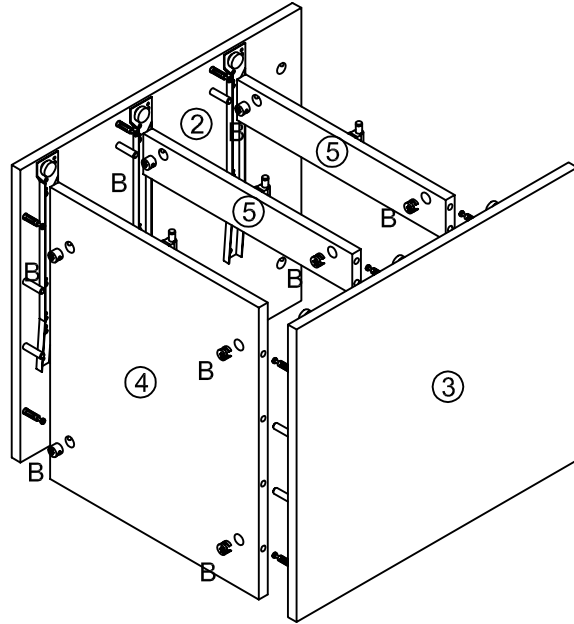


4

B\*8



15\*9 mm

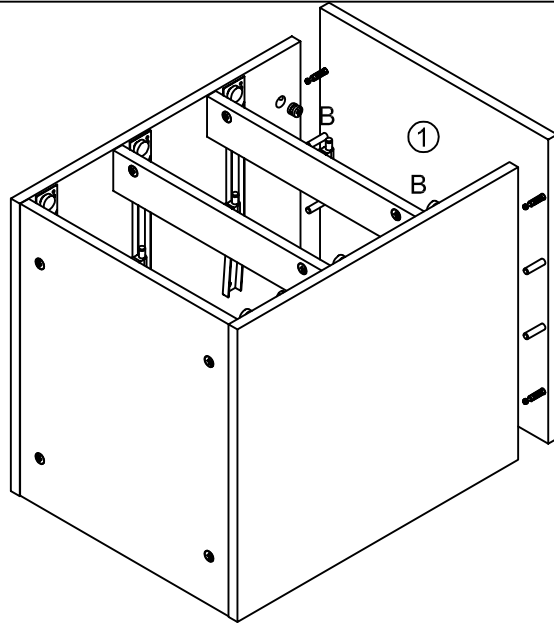


5

B\*4



15\*9 mm



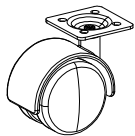
6

D\*16

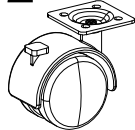


3.5\*12mm

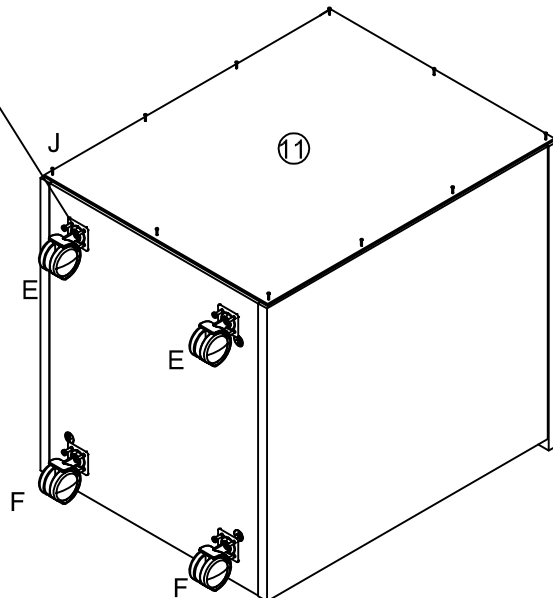
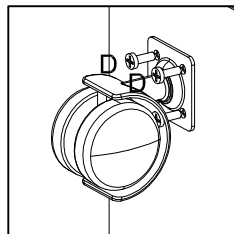
E\*2



F\*2

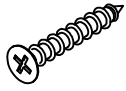


J\*10

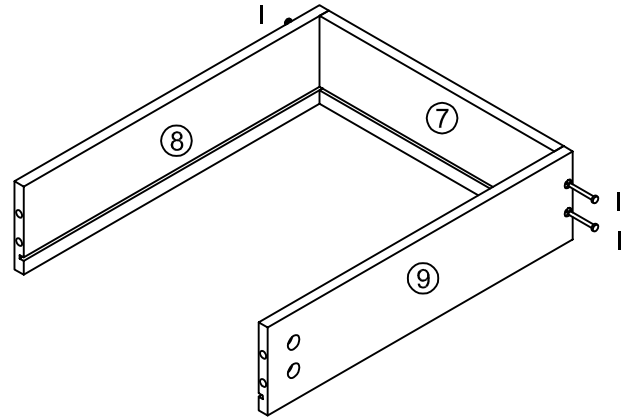


7

I\*12

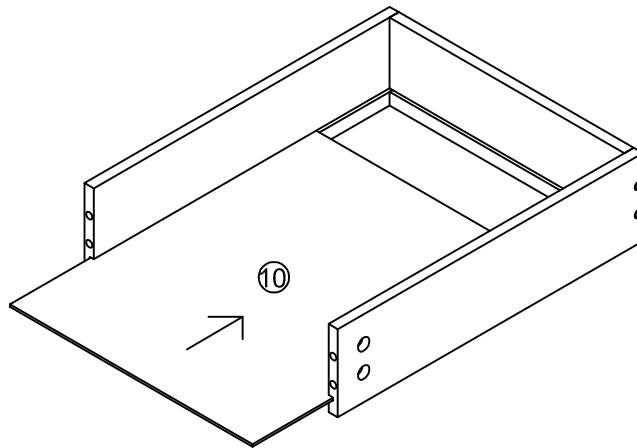


3.5\*30 mm



x3

8



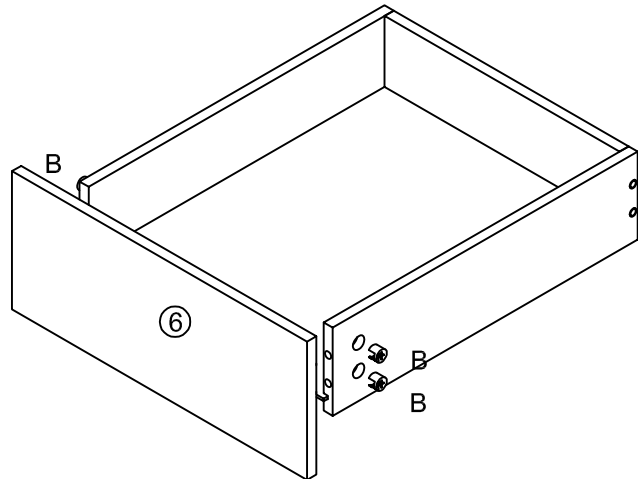
x3

9

B\*12



15\*9 mm



x3

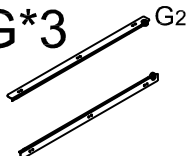
10

D\*12

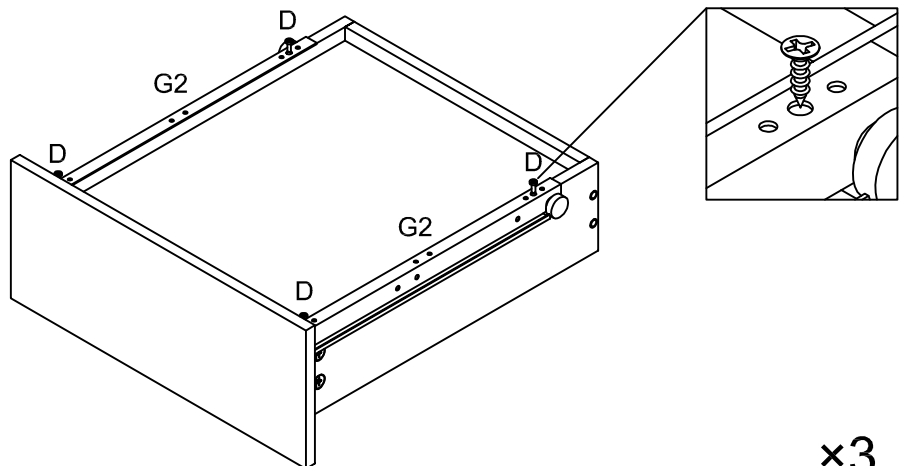


3.5\*12mm

G\*3



400 mm



x3

