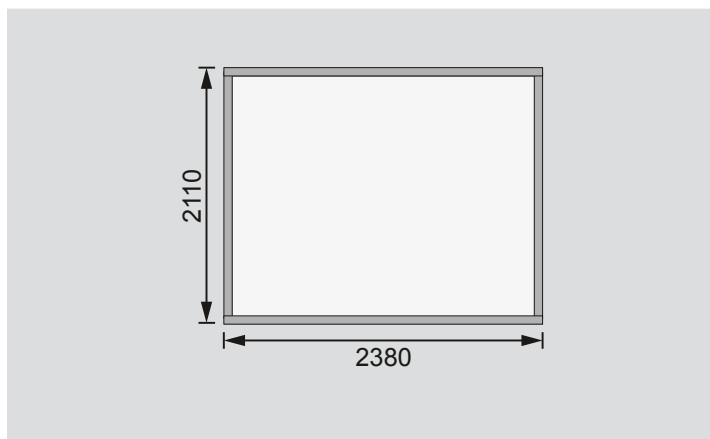


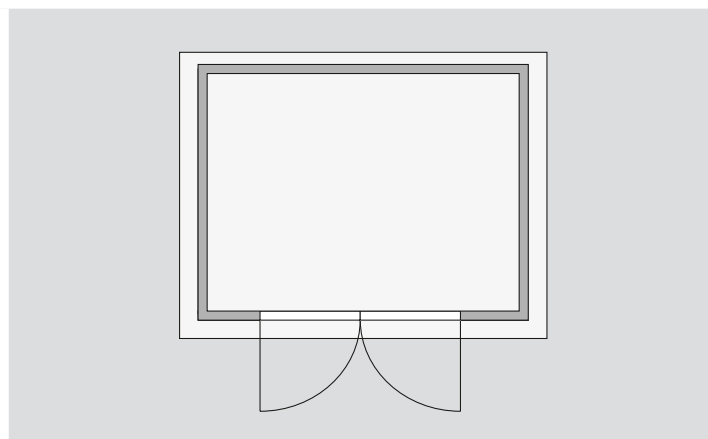
Außenmaße	B 242 × T 214 cm
Sockelmaße	B 238 × T 210 cm
Innenmaße	B 235 × T 207 cm
Dachstand	B 265 × T 236 cm
Dachüberstand vorne / seitlich / hinten	17,5 / 13,5 / 8,5 cm
Seitenwandhöhe	185 cm
Firsthöhe	219 cm
Umbauter Raum	10 m ³
Dachfläche	6,2 m ²
Dachneigung	7°
Türflügel Außenmaße	B 58,5 × T 1,4 × H 176 cm
Tür Durchgangsmaße	B 114,5 × H 175 cm
Tür Lichtausschnitt á Element	B 39,5 × H 42,5 cm
Fenster Anzahl	-
Fenster Außenmaße	-
Fenster Lichtausschnitt	-
Bedarf Schindeln Pakete	-
Zulässige Schneelast	75 kg/m ²
Paketmaße	L 245 × B 100 × H 40 cm / 234 kg

Bitte beachten Sie dazu den Punkt Vorbereitung der Stellfläche bzw des Fundaments

Fundamentplan (in mm)



Draufsicht



Ausführung

- Nordische Fichte, naturbelassen

Wand

- Steck-Schraub-System
- 14 mm Rundprofil mit Nut und Feder

Dach

- Dachplatte

Tür

- Doppelflügeltür, vormontiert
- 2 Lichtausschnitte á Türflügel

- Kunstglas
- Sicherheitsüberfalle

Unterkonstruktion

- ca 60 mm breite Bodenbalken, kesseldruckimprägniert