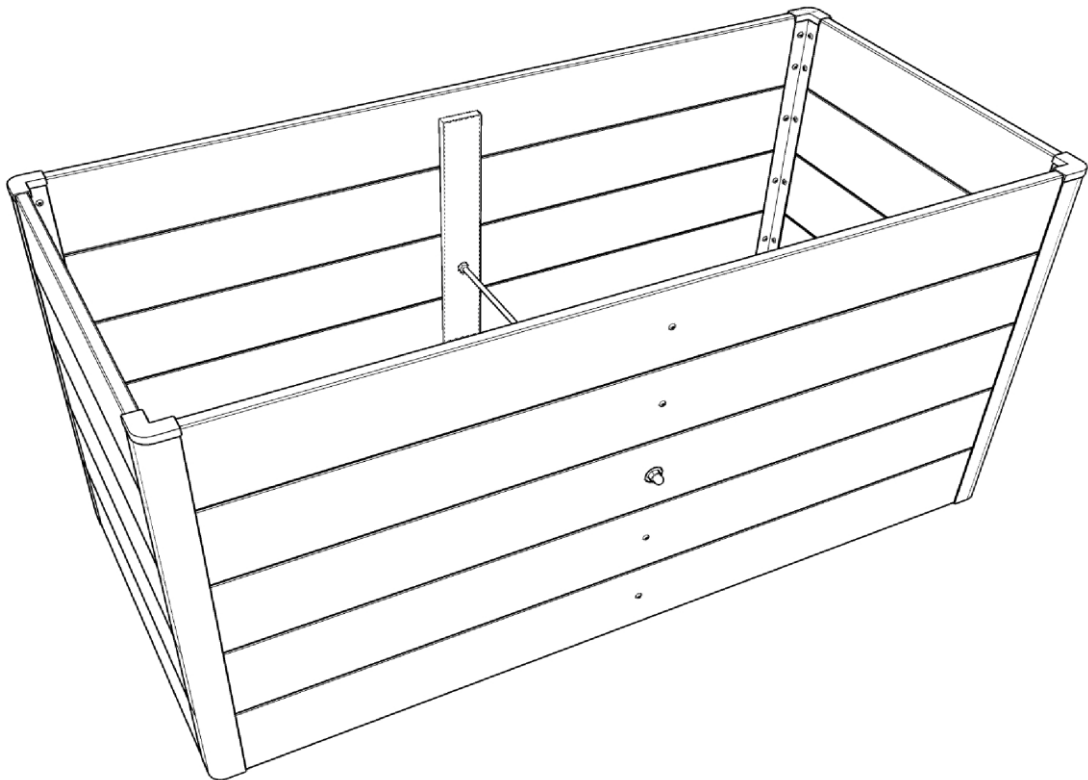


elephant[®]

Montageanleitung



WPC Hochbeet – 160 x 70 x 75 cm
Typ HBW-16070-AO

Bitte verwenden Sie stets die aktuelle Version dieser Montageanleitung
verfügbar auf unserer Website:

www.elephant.de



INHALTSVERZEICHNIS

- Allgemeine Hinweise 4
- Bestimmungsgemäße Verwendung 4
- Lieferumfang 5
- Explosionszeichnung 6
- Montagehinweise 6
- Montage 7
- Pflege und Wartungshinweise 12
- Entsorgungshinweise 12
- Technische Daten: 13

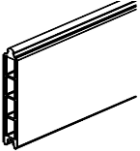
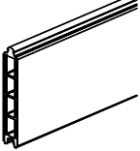
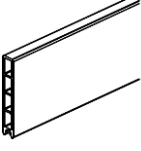
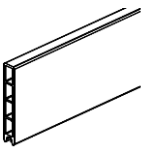


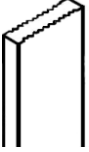






Allgemeine Hinweise

- Halten Sie sich bei der Planung und Montage an alle örtlichen Bauvorschriften und Regelwerke. Ggf. gibt es Auflagen durch „ortsübliche Regelungen“. Beziehen Sie auch Nachbarn mit in die Planung der Anlage ein und halten sich an getroffene Absprachen
- In verpacktem Zustand darf die Ware nicht der Feuchtigkeit ausgesetzt werden. Lagern Sie das Paket trocken und nicht in der prallen Sonne.
- Achten Sie darauf, beim Öffnen der Verpackung die Einzelteile nicht zu beschädigen.
- Im Falle eines offensichtlichen Transportschadens dokumentieren Sie diesen unmittelbar bei der Anlieferung, kontrollieren Sie im Anschluss zeitnah die Ware auf Vollständigkeit und Unversehrtheit
- Lesen Sie die Montageanleitung vollständig durch und machen sich mit den notwendigen Arbeitsschritten vertraut, bevor Sie mit der Montage beginnen. Befolgen Sie die dargestellten Schritte in der angegebenen Reihenfolge. Bewahren sie die Anleitung für eine spätere Verwendung sicher auf
- Aufgrund des Holzanteils im WPC Material können unterschiedliche Schattierungen auf verschiedenen Bauteilen auftreten. Des Weiteren kann es durch Sonneneinstrahlung, Staunässe und/oder Bewitterung zu Wasserflecken, Lignin-Auswaschungen, Verwerfungen und Ausbleichen der Bretter kommen – je nach Intensität der Bewitterung können diese Veränderungen unterschiedlich stark ausgeprägt sein. Diese Materialeigenschaften stellen keinen Beanstandungsgrund dar - Die Nutzungsdauer des Hochbeets ist davon nicht beeinträchtigt
- Durch den entstehenden Innendruck bei der Befüllung und wechselnde Witterungseinflüsse sind Verformungen des Materials unvermeidbar. Dieses natürliche Verhalten ist material- / witterungsbedingt und kann kein Reklamationsgrund sein

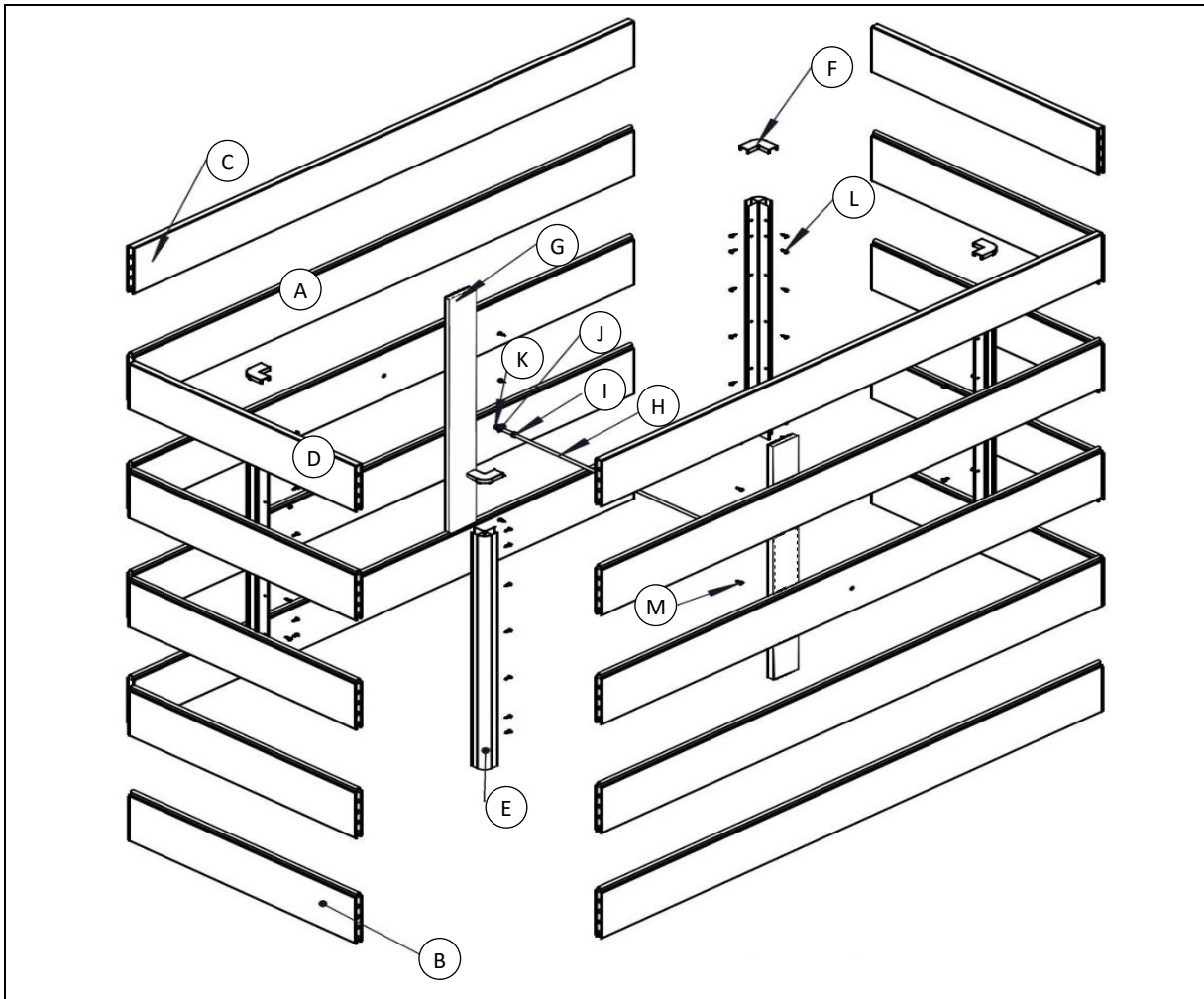
Bestimmungsgemäße Verwendung

- Das Hochbeet ist als erhöhtes Gartenbeet dazu bestimmt, im privaten Garten Gemüse, Kräuter, Blumen o.ä. anzubauen
- Zusätzliche Belastungen durch angehängte/befestigte Gegenstände oder Modifikationen der Bauart können zu Beschädigungen führen und sind nicht zulässig
- Das Hochbeet ist für den privaten Gebrauch bestimmt, eine gewerbsmäßige Nutzung ist nicht vorgesehen
- Der Hersteller übernimmt keine Haftung für Sach- oder Personenschäden, die durch nicht bestimmungsgemäße Verwendung, falschen Gebrauch oder fehlerhafte Montage entstanden sind

Lieferumfang

<p>A 8x L = 156 cm</p> 	<p>B 8x L = 66 cm</p> 	<p>C 2x L = 156 cm</p> 	<p>D 2x L = 66 cm</p> 
<p>E 4x L = 75 cm</p> 	<p>F 4x</p> 	<p>G 2x L = 70cm</p> 	
<p>H 1x M8 x 73 cm</p> 	<p>I 2x M8</p> 	<p>J 2x M8</p> 	<p>K 2x M8</p> 
<p>L 56x 4,0 x 16</p> 	<p>M 8x 4,0 x 35</p> 		

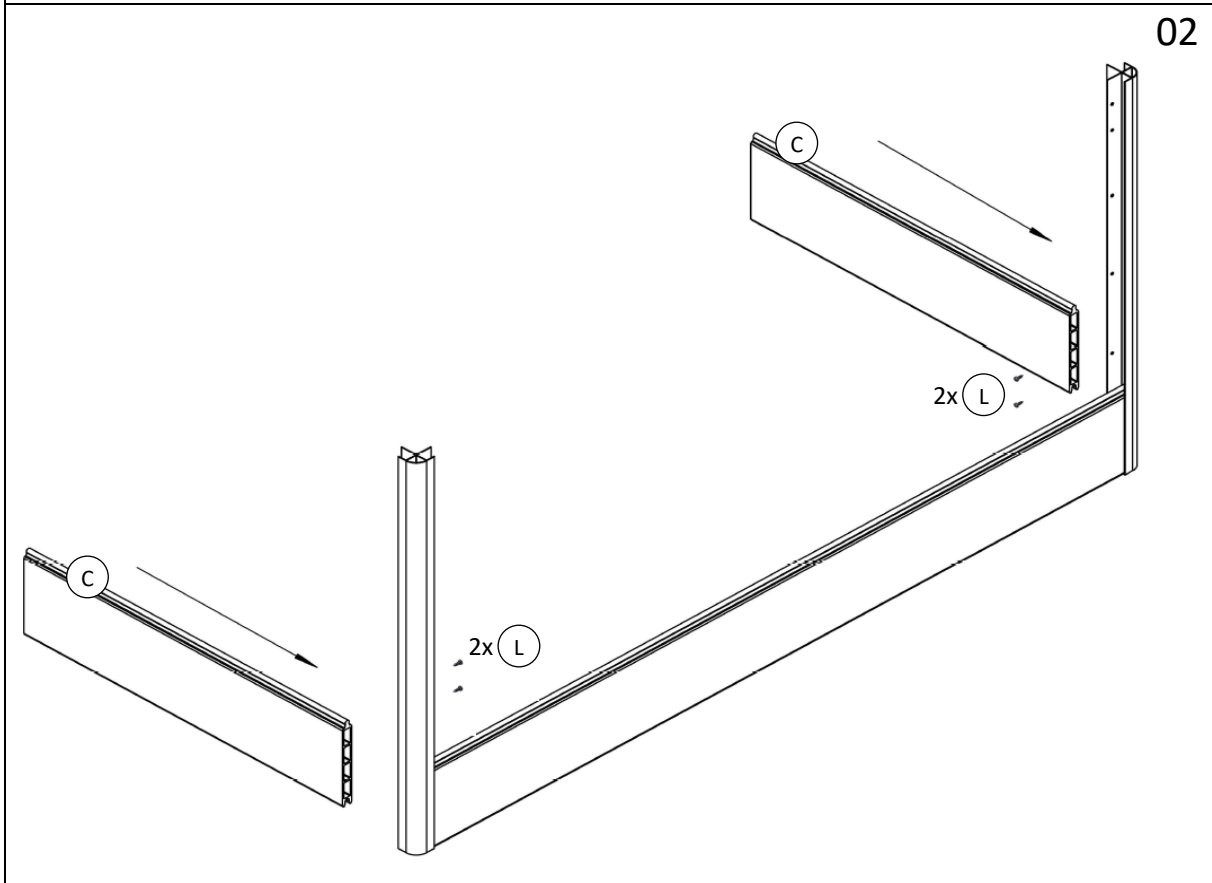
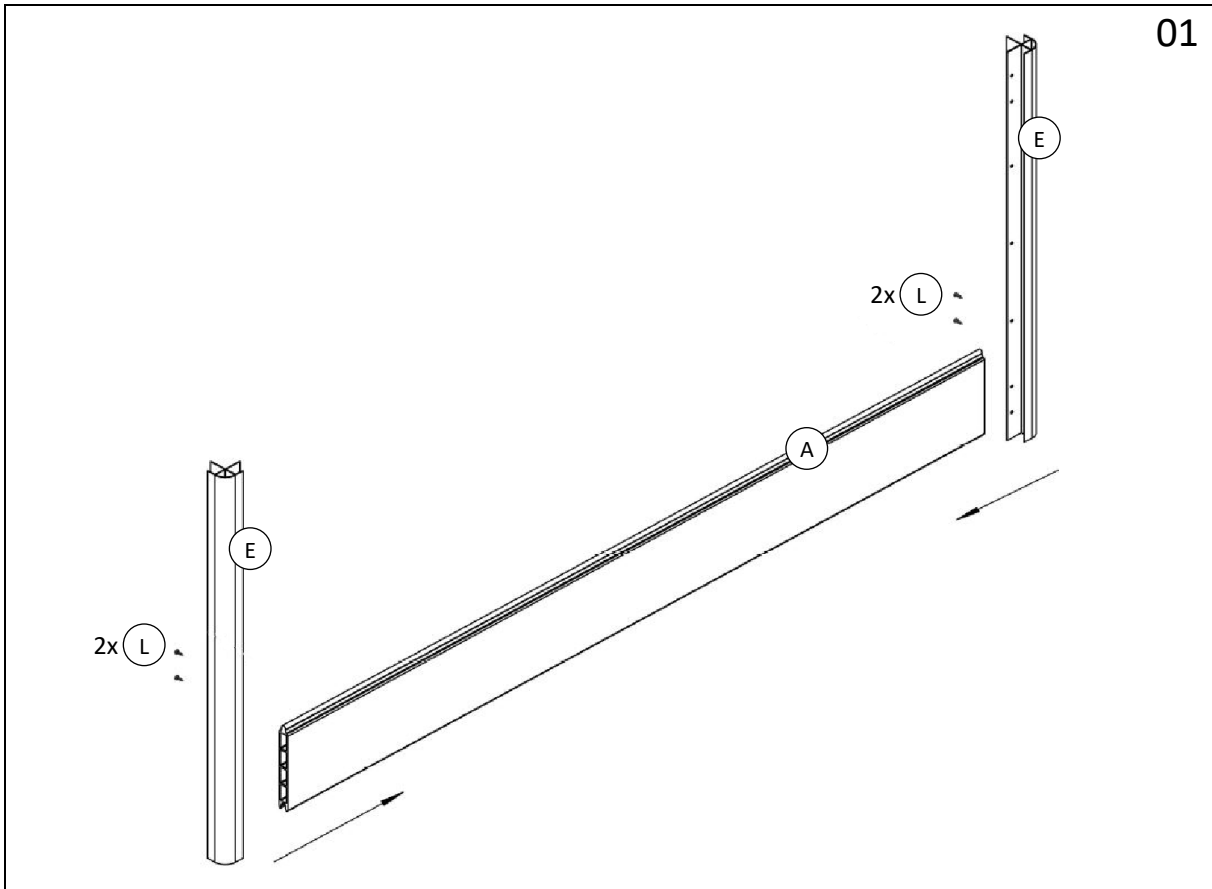
Explosionszeichnung



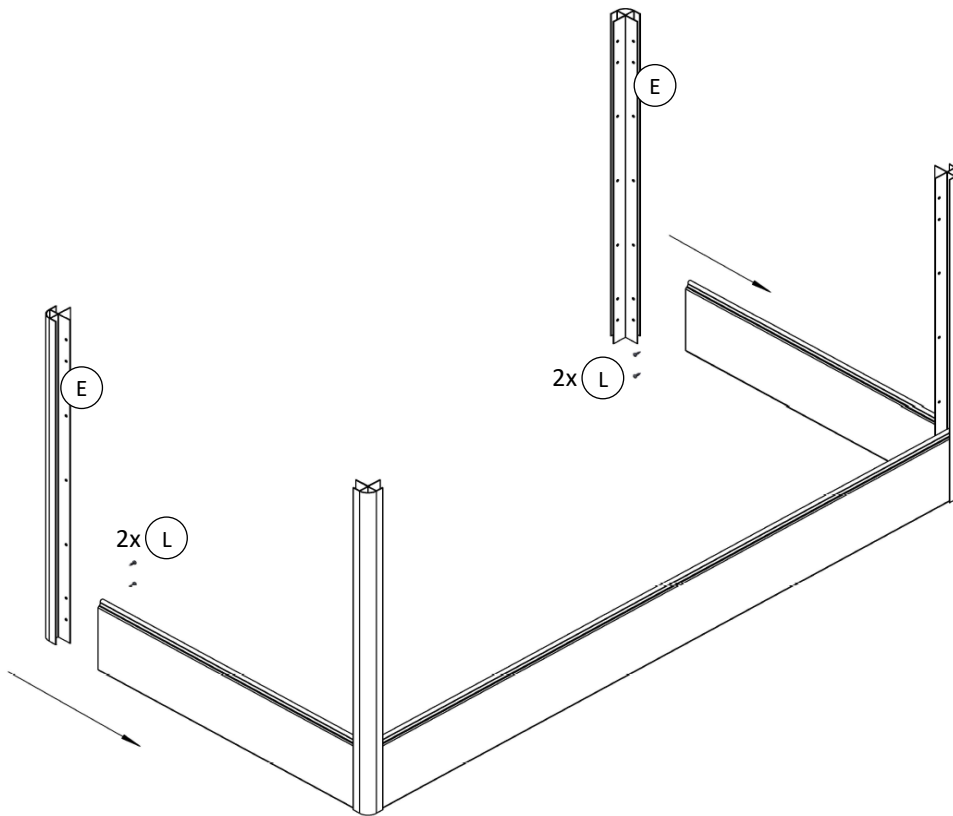
Montagehinweise

- Wir empfehlen den die Montage des Hochbeets auf einem bodengleichen, festen Streifenfundament. Vermeiden Sie den direkten Kontakt des WPC Materials zum feuchten Erdreich, um die Lebensdauer des Beetes zu erhöhen
- Um die Pflanzen im Hochbeet vor Nagetieren zu schützen, empfehlen wir das Einbringen eines Wühlmausschutzgitters am Boden (nicht im Lieferumfang enthalten)
- Zur Vermeidung von Staunässe empfehlen wir unbedingt die Innenauskleidung der Seitenteile mit Hochbeet Noppenfolie (nicht im Lieferumfang enthalten)

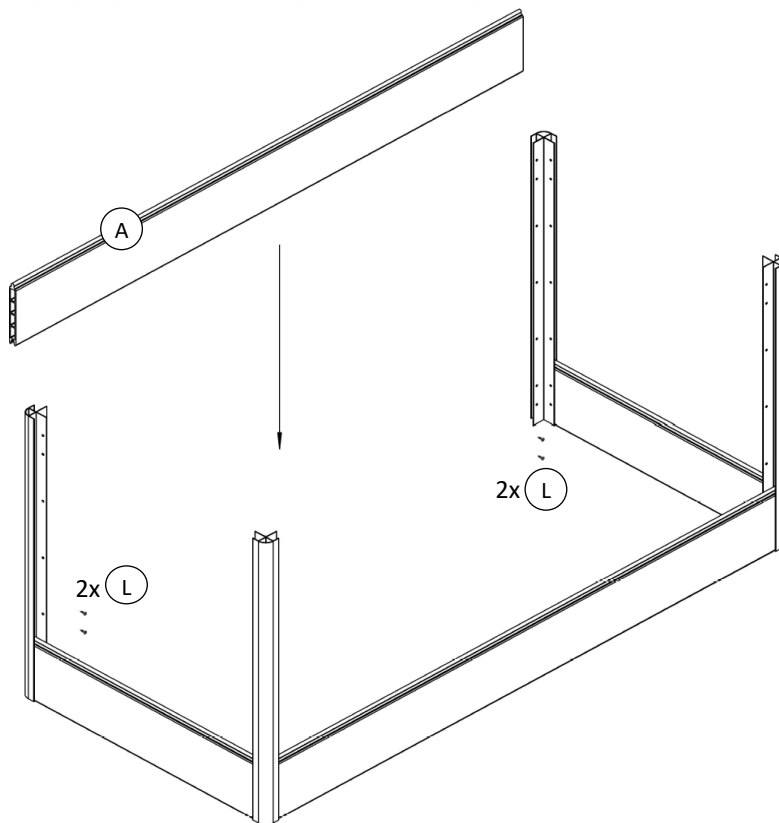
Montage



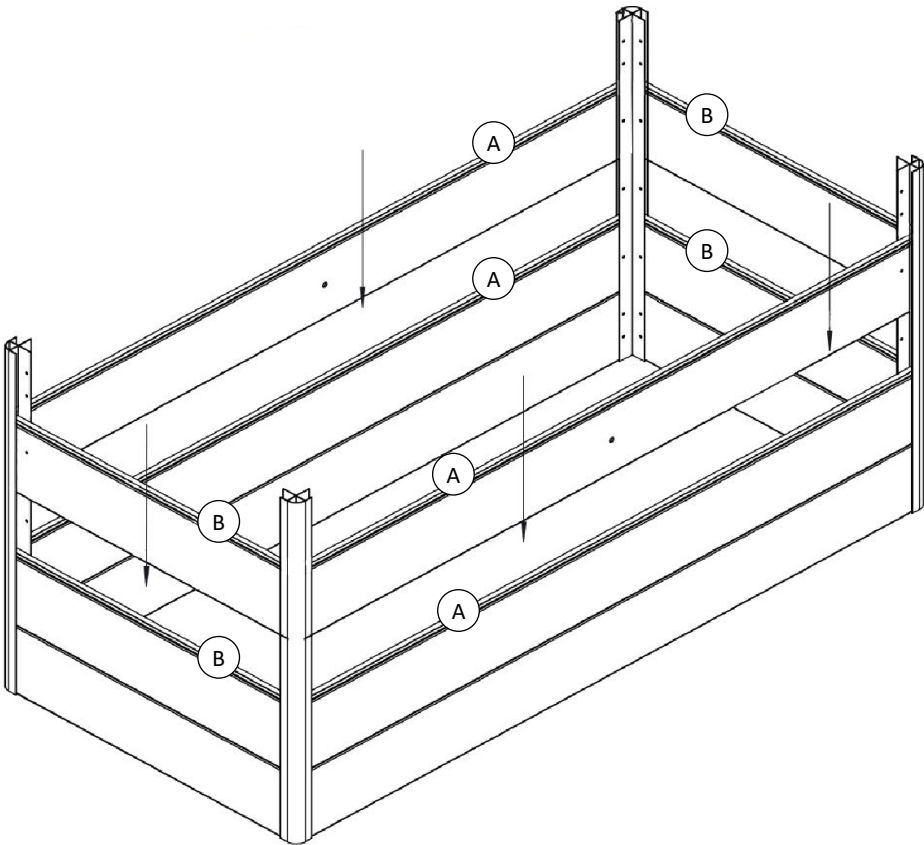
03



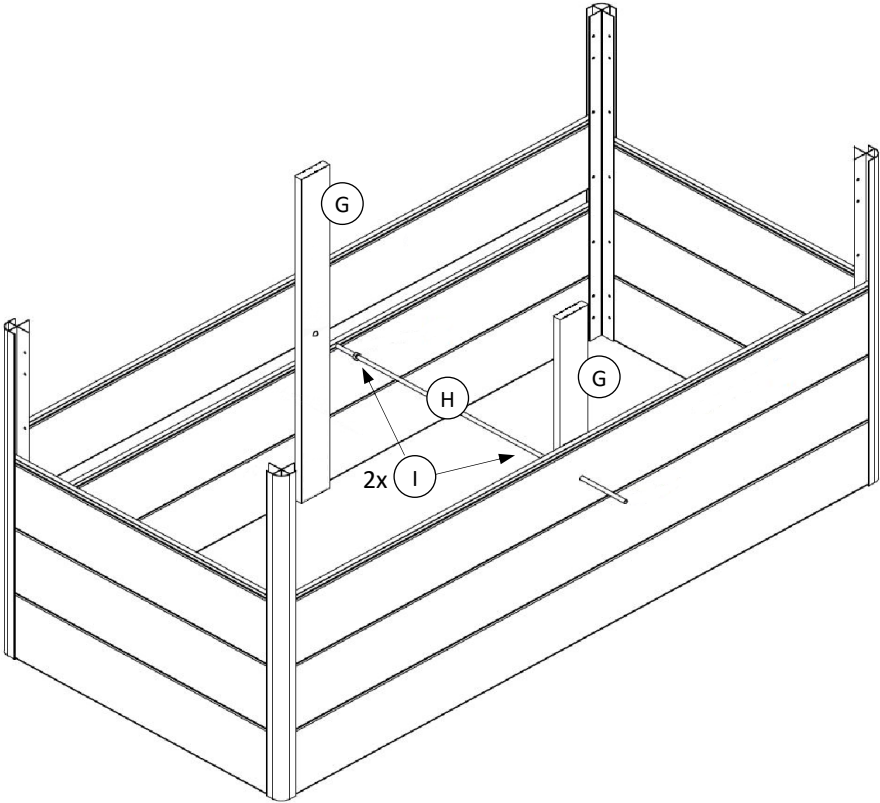
04



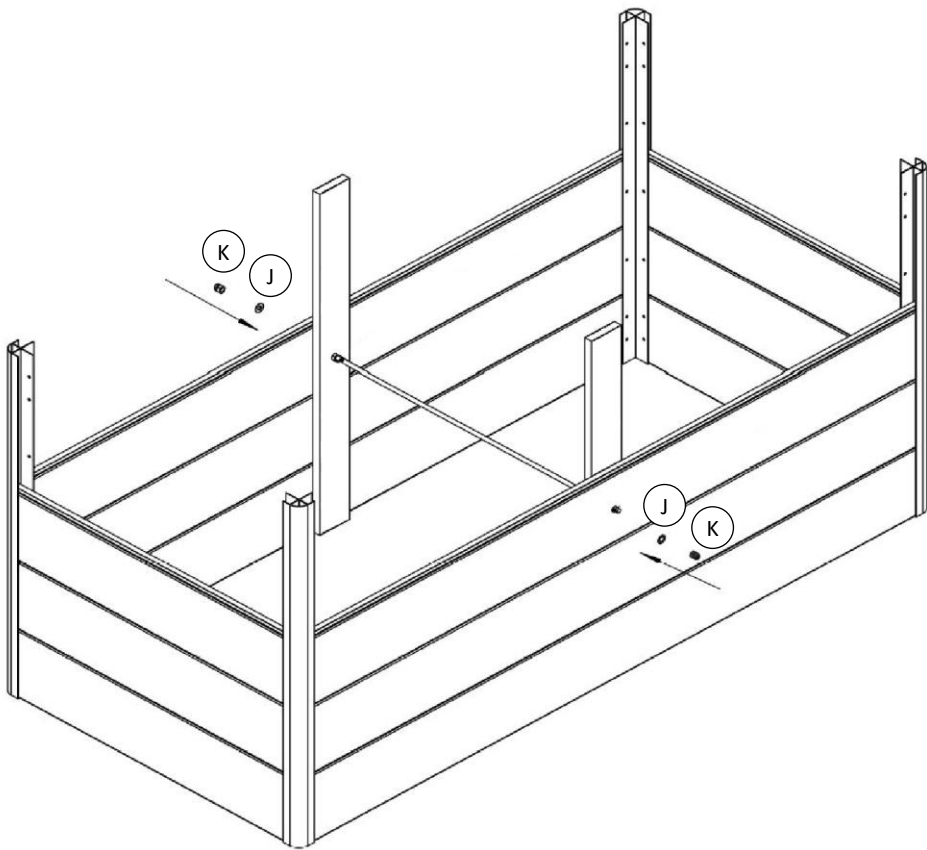
05



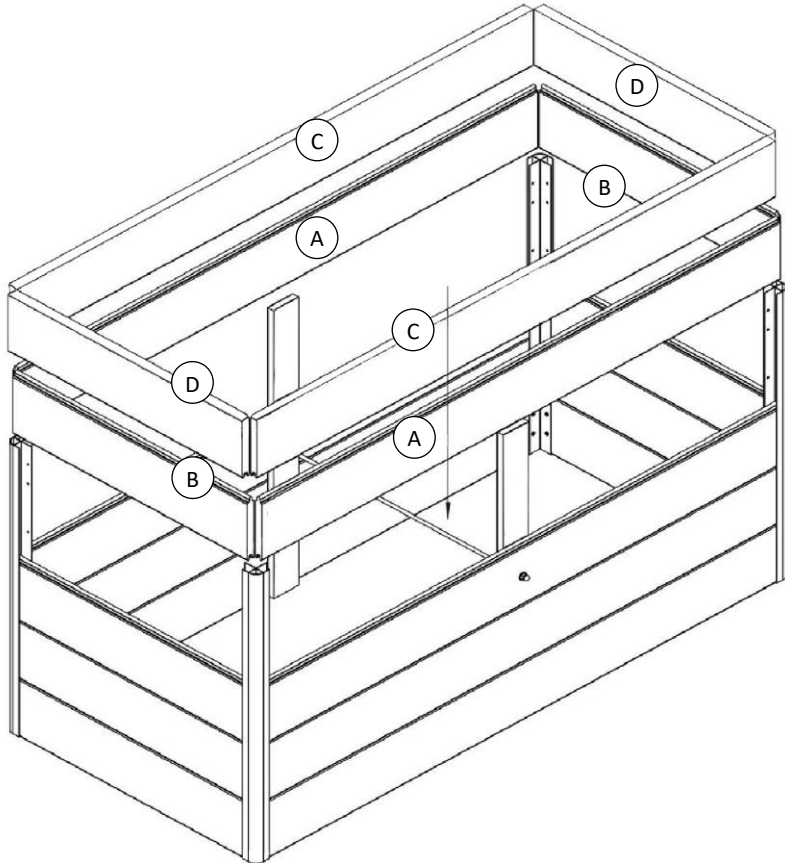
06



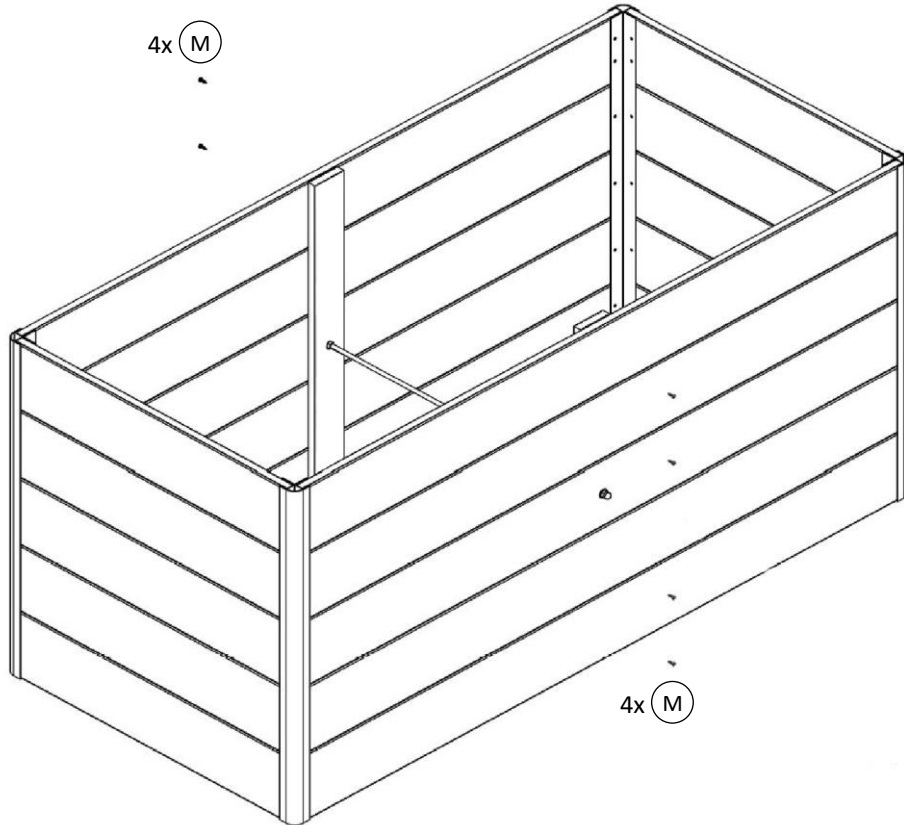
07



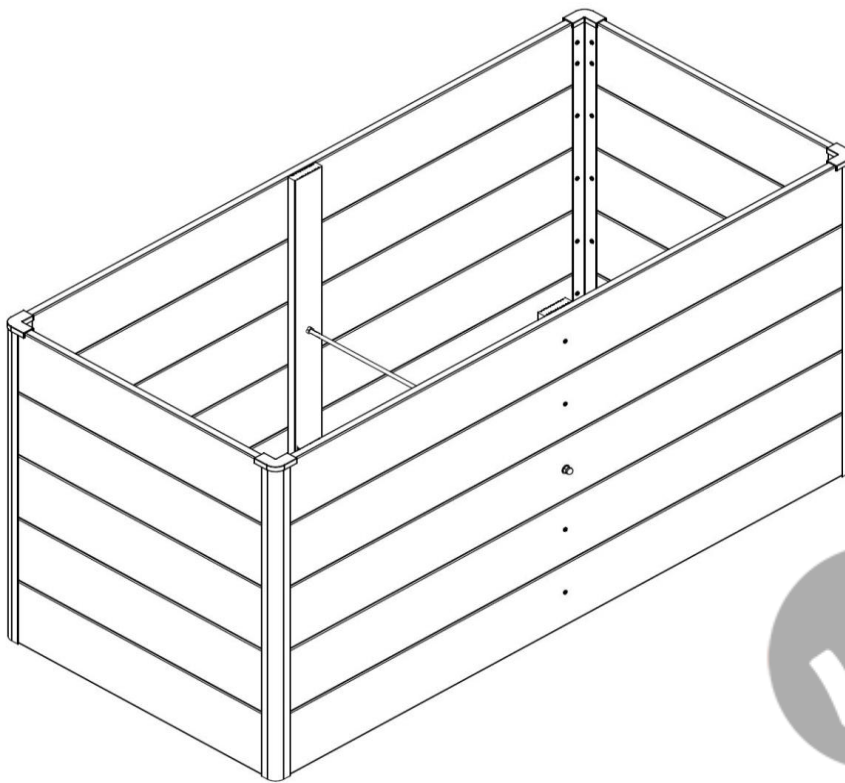
08



09



10



Pflege und Wartungshinweise

- Für die Unterhaltspflege empfehlen wir die Reinigung aller Oberflächen mit einem feuchten Tuch. Warmes Wasser optimiert den Reinigungseffekt
- Festsitzende Schmutzrückstände weichen Sie mit einem neutralen Reiniger sowie warmen Wasser mehrere Minuten ein. Meistens lassen sie sich anschließend mit einer weichen Bürste oder einem Schwamm beseitigen. Wiederholen Sie bei Bedarf diesen Vorgang und spülen Sie gründlich mit warmem, klarem Wasser nach.
- Auf gar keinen Fall dürfen aggressive Reinigungsmittel (Scheuermilch, Bleichmittel, alkoholhaltige Produkte, Nitro-Verdünnung, Glasreiniger etc.) oder Hochdruckreiniger verwendet werden, da diese die Oberflächen der WPC oder Oberflächenbeschichtungen irreversibel beschädigen können
- Sämtliche Metallteile sind aus Aluminium bzw. Edelstahl gearbeitet und für den Außenbereich ausreichend geschützt. Bei Verwendung in Küstennähe kann es durch den Salzgehalt der Luft zu vorzeitigen Korrosionserscheinungen kommen. Ebenso kann Streusalz oder gechlortes Wasser die Schutzschicht des Materials u.U. schwächen.

Entsorgungshinweise

- Durch eine sortenreine Trennung der Verpackungsmaterialien und die Rückführung in das kommunale Entsorgungssystem leisten Sie Ihren Beitrag, den ökologischen Fußabdruck so gering wie möglich zu halten
- Aluminium ist in der Herstellung enorm energieaufwändig, kann jedoch bei entsprechender Rohstoffsortierung sortenrein zu 100% recycelt werden
- WPC ist als normaler Haushaltsabfall ohne besondere Gefahrstoffe eingeordnet. Angesichts der Menge kann es als „Baumischabfall“ der normalen Entsorgung zugeführt werden

Technische Daten:

Maße

(Breite x Tiefe x Höhe)

160 x 70 x 75 cm

Füllvolumen

Inhalt ca. 760 L

Gewicht

Nettogewicht ca. 44,0 kg

Material

WPC Hohlkammerprofil anthrazit, Wandstärke 20mm

Pfosten Aluminium silber eloxiert

Abdeckkappen Kunststoff

Schrauben und Befestigungsmaterial: Edelstahl

Verpackung

1 Karton 156 x 33 x 19 cm ca. 46 kg

Inverkehrbringer:

elephant®, ZN der Klöpferholz GmbH & Co. KG

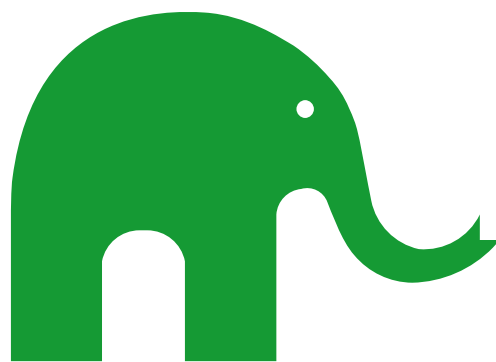
Lise-Meitner-Straße 4

28359 Bremen

Tel: 0421 5228 200

mail: info@elephant.de

www.elephant.de



elephant®

MA_Hochbeet_HBW-16070-AO_V1.00