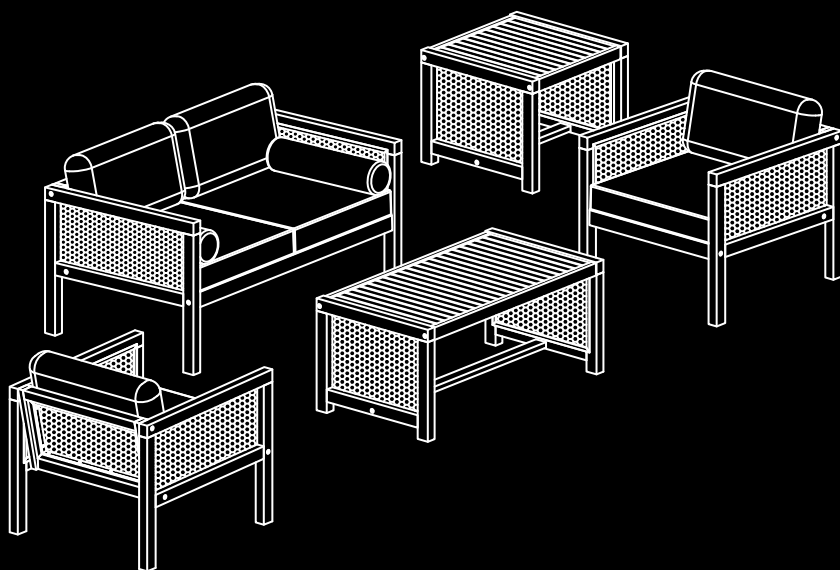


LOOKS

BY WOLFGANG JOOP

LOUNGE SET CANE



HANDBUCH

ART.-NR.: 200007 / 200007-001

LOUNGE SET CANE

MY PURE LIVING & LOOKS BY WOLFGANG JOOP

HERZLICH WILLKOMMEN BEI MY PURE LIVING

Liebe Kundin, lieber Kunde,
wir freuen uns, dass Du Dich für unsere Sommer Kollektion LOOKS by Wolfgang Joop entschieden hast. Der Outdoor-Bereich, egal ob Garten oder Balkon ist die Oase im Alltag – ein ganz persönlicher Rückzugsort für Ruhe und Entspannung oder eine Umgebung für das Zusammensein mit Freunden und Familie. Dieser Ort ist für uns wertvoll, und wir möchten ihm mit unseren Möbeln eine positive, lebenswerte Atmosphäre verleihen.

MY PURE LIVING

My Pure Living ist eine inhabergeführte Firma aus der Hansestadt Bremen. Die Gründer, Stephan und Thomas, kombinieren ihre Expertise aus über zwei Jahrzehnten in der Möbelbranche mit den frischen Inspirationen des Startup-Teams. Die Besonderheit unserer Firma ist die Nähe zu Vietnam. Hand in Hand verfolgen wir eine gemeinsame Mission. Nachhaltigkeit ist mehr als eine Herzensangelegenheit. Wir verstehen, wie wichtig es ist, einen Beitrag zu leisten und sind am Anfang einer herausfordernden Reise. Es geht nicht um Perfektion, sondern um die starke Motivation, es besser zu machen. Wir jagen keinen Trends hinterher. Unsere Möbel erfüllen höchste Ansprüche in Bezug auf Qualität, Nachhaltigkeit und Ästhetik. Ihre unaufdringliche Eleganz ist stärker als Trends, die schon morgen wieder vergessen sind.

Wir freuen uns über die Zusammenarbeit mit Wolfgang Joop, der dasselbe Ziel verfolgt und dem Langlebigkeit und Wertschätzung der Ressourcen genauso wichtig sind.

LOOKS BY WOLFGANG JOOP

Wolfgang Joop ist einer der bekanntesten und renommiertesten Designer unserer Zeit. In seinen Entwürfen vereint er Ansätze der angewandten Kunst mit Zeitgeist-Phänomenen und persönlichem Stilgefühl. LOOKS ist die Antwort auf eine Branche, die sich einem radikalen Wandel unterzieht. Statt sich dem schnelllebigen, saisonalen Rhythmus von Trends zu unterwerfen, geht es darum, exklusive Designs und kleine Kollektionen in hoher Qualität zu kreieren.

LOUNGE SET CANE

WE LOVE FSC® & BSCI

Reduce, Reuse, Recycle lautet das Ziel von LOOKS. Wir stellen uns der Herausforderung in Zeiten von stetig wachsendem Konsum und legen Wert auf hochwertige und achtsam verarbeitete Materialien. Wir sind überzeugt, dass es heute wichtiger denn je ist, neue Wege gemeinsam zu beschreiten. Wir möchten uns gegenseitig motivieren, immer besser zu werden und auch andere inspirieren, gemeinschaftlich neue Werte zu definieren. **RETHINK!**

WE LOVE FSC®

WÄLDER FÜR IMMER FÜR ALLE.

Weil so viele Dinge in unserem Leben aus dem Wald kommen, setzen wir uns dafür ein, dass unsere Wälder auch künftigen Generationen erhalten bleiben. FSC® (Forest Stewardship Council®) ist die verlässlichste Organisation für die Absicherung wichtiger Umwelt- und Sozialstandards im Wald. Mit weltweit gültigen Standards, der beispiellosen Einbindung aller relevanten Interessengruppen und der Unterstützung anerkannter unabhängiger Umwelt- und Sozialorganisationen gilt FSC® als die glaubwürdigste Lösung für nachhaltige Waldwirtschaft. Verbraucher, die FSC®-Produkte kaufen, leisten einen aktiven Beitrag zur nachhaltigen Bewirtschaftung der Wälder auf der ganzen Welt. Für unsere Möbel verwenden wir FSC®-zertifizierte Hölzer und setzen dabei auf eine faire und nachhaltige Produktion nach den strengen Regeln des FSC®. Achte auf unser FSC®-Zeichen:



Das Zeichen für
verantwortungsvolle
Waldwirtschaft

WE LOVE BSCI

Die Einhaltung und Verbesserung von sozialen Standards in unseren Fabriken haben für uns höchste Priorität. Wir engagieren uns, dass jedes unserer Produkte unter fairen Bedingungen produziert wird. Dabei setzen wir vor allem auf den BSCI-Code of Conduct, um die Einhaltung der Sozialstandards entlang der gesamten Wertschöpfungskette sicherzustellen und zu verbessern.

LOUNGE SET CANE

VERWENDUNG & SICHERHEIT

Bitte lies die Aufbau- und Pflegeanleitung sorgfältig durch. Bewahre sie für ein späteres Nachlesen gut auf. Bei Weitergabe dieses Artikels bitte auch das Handbuch mitgeben.

VERWENDUNG

Der Artikel ist für den Gebrauch im Freien geeignet. Bei Schietwetter und für die Wintermonate empfehlen wir, den Artikel an einem trockenen Ort aufzubewahren. Der Artikel ist ausschließlich für den privaten Gebrauch vorgesehen.

SICHERHEIT

VORSICHT: Erstickungs- und Verschluckungsgefahr!

- Kinder von Verpackungsmaterialien fernhalten! Die Kunststoffbeutel und Verpackungsfolien sind kein Spielzeug. Kinder können sich beim Spielen darin verfangen oder sie über den Kopf stülpen und ersticken. Es besteht Erstickungsgefahr!
- Kinder von Kleinteilen fernhalten! Für die sichere Montage werden diverse Kleinteile mitgeliefert. Diese Teile können bei Verschlucken lebensgefährlich sein. Während der Montage bitte Kinder fernhalten. Kinder bei Benutzung des Artikels beaufsichtigen. Sie können versuchen sich an dem Artikel hochzuziehen oder hinaufzuklettern. Es besteht Kipp- und Verletzungsgefahr!

VORSICHT: Verletzungsgefahren und Sachschäden!

- Den Artikel auf einer ebenen, nicht abschüssigen Fläche stellen. Er soll stabil stehen und darf nicht kippen.
- Verwende den Artikel erst, wenn er vollständig montiert und ordnungsgemäß aufgestellt ist. Stelle vor jedem Gebrauch durch Sichtprüfung sicher, dass das Produkt frei von Schäden ist, dass keine Teile beschädigt sind oder fehlen.

LOUNGE SET CANE

SICHERHEIT & ENTSORGUNG

- Benutze den Artikel nicht, wenn sich Schraubverbindungen gelockert haben. Prüfe, ob die vorhandenen Muttern fest mit den Schrauben am Produkt verbunden sind und ziehe diese gegebenenfalls nach.
- Nicht auf den Artikel stellen, er könnte umkippen oder beschädigt werden. Den Artikel nicht als Aufstiegshilfe, Leiterersatz, Unterstellbock, Turngerät oder Ähnliches gebrauchen.
- Den Artikel auf einer weichen und ebenen Unterlage montieren. Zum Beispiel die Transportpappe zum Schutz unterlegen, sodass keine Oberflächen zerkratzt und beschädigt werden können.
- Den Artikel nur für seinen vorgesehenen Verwendungszweck nutzen und nicht überlasten.



Schäden, die durch unsachgemäße Benutzung oder unsachgemäßen Aufbau entstehen, werden von uns nicht als Rückgabegrund / Reklamation akzeptiert. Wir übernehmen keine Haftung für Schäden, die durch unsachgemäße oder falsche Verwendung entstanden sind.

- Bitte kontaktiere uns bei Feststellung eines Defektes. Bei eigenständigen Reparaturen erlöschen die Haftungs- und Garantieansprüche, und Personen- und Sachschäden können entstehen.

TIPP

Bitte in regelmäßigen Abständen überprüfen, dass alle Schrauben fest angezogen sind. Bei Bedarf nachziehen.

ENTSORGUNG

Entsorge das Verpackungsmaterial sortenrein, gemäß den aktuellen Bestimmungen. Auskünfte erteilt der kommunale Entsorgungsträger. Bitte achte darauf, nicht versehentlich Montagematerial zu entsorgen.

LOUNGE SET CANE

REINIGUNG & PFLEGE

HOLZ

Unsere Gartenmöbel wurden aus Akazienholz hergestellt und sind von Natur aus sehr widerstandsfähig. Zusätzlich wurden sie mit einer PU-Beschichtung behandelt, um den Artikel vor Umwelteinflüssen zu schützen. Holz ist ein Naturprodukt. Bei hohen Temperaturen oder trockenen Umgebungsbedingungen können sich feine Risse bilden, die sich bei normaler Luftfeuchtigkeit wieder schließen. Weder die Qualität noch Funktion oder Stabilität werden dadurch beeinträchtigt.

Für die Pflege der Gartenmöbel empfehlen wir, die Oberflächen mit einem Tuch, klarem Wasser bzw. milder Seifenlauge zu reinigen. Anschließend mit einem trockenen Tuch nachwischen. Zur Pflege der Beschichtung empfehlen wir ein farbloses Wachs aus dem Fachhandel.



Gartenmöbel niemals mit einem Hochdruckreiniger oder einer harten Bürste behandeln. Keine scharfen, scheuernden oder ätzenden Reinigungsmittel verwenden.

KISSEN

Flecken kurz nach dem Entstehen mit lauwarmem Wasser und milder Seife entfernen. Die Stelle vorsichtig abtupfen und dann die gesamte Fläche reinigen. Bitte nicht nur auf einer Stelle reiben. Das Kissen anschließend trocknen lassen.

Abnehmbare Polsterbezüge können per Hand oder bei 30°C gewaschen werden. Bitte hierzu die Pflegehinweise auf dem Einnäheticket beachten.

TIPP

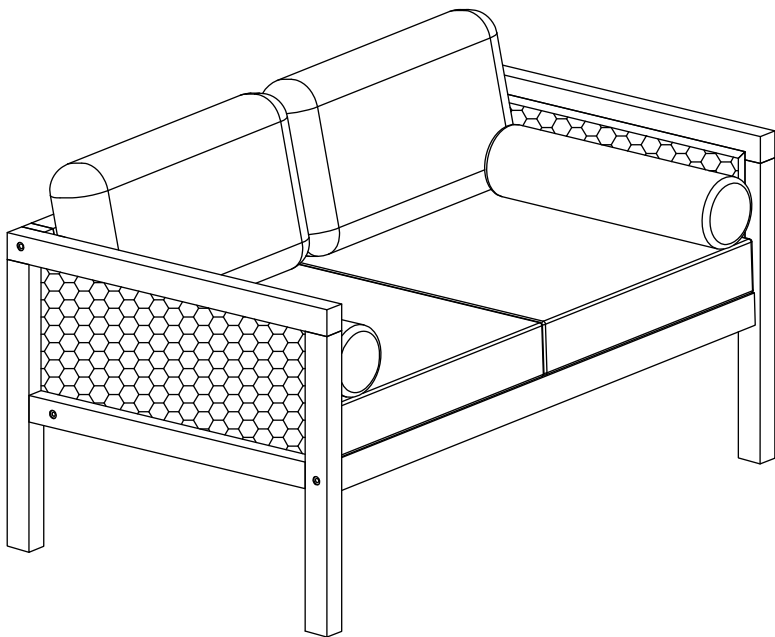
Bei langanhaltendem Schietwetter und in den Wintermonaten empfehlen wir, den Artikel geschützt und trocken aufzubewahren.

Viel Freude mit Deinem neuen Möbelstück!

Anna & Merle von My Pure Living GmbH

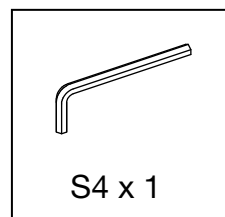
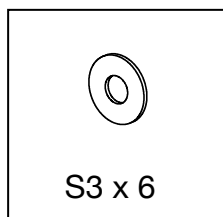
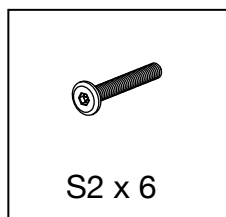
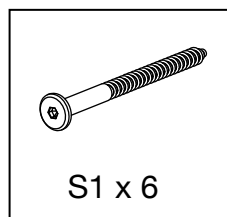
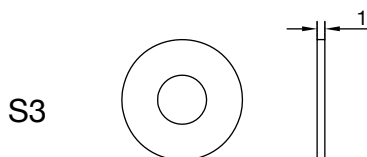
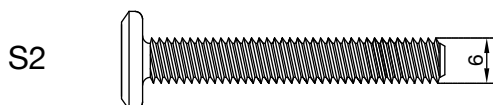
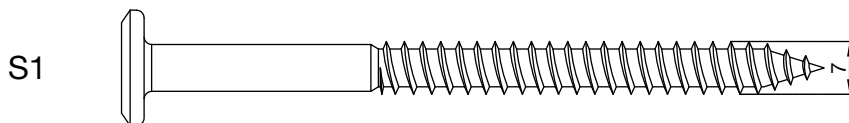
LOUNGE SET CANE

2-SITZER SOFA MIT KISSEN



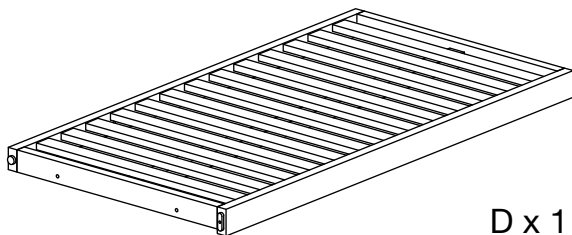
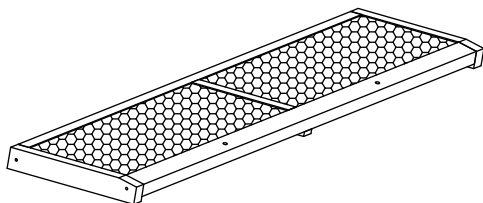
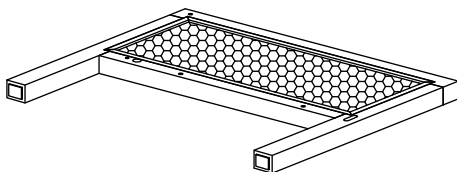
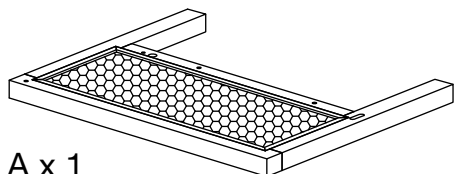
LOUNGE SET CANE

KOMPONENTEN & BAUTEILE



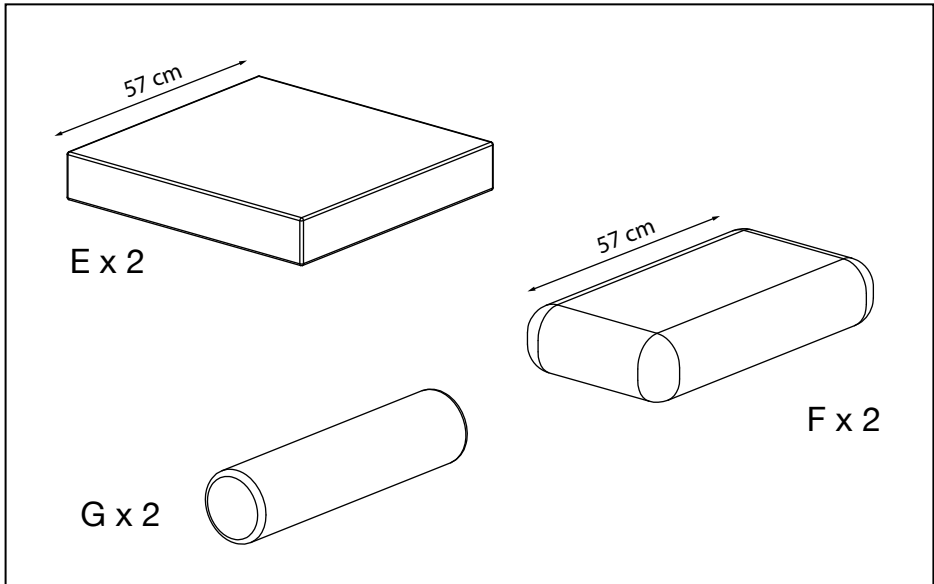
LOUNGE SET CANE

KOMPONENTEN & BAUTEILE



LOUNGE SET CANE

KOMPONENTEN & BAUTEILE



Es fehlt ein Teil? Oder ist defekt? Wir helfen gerne!

service@mypureliving.de

Telefon: +49 421 57232723

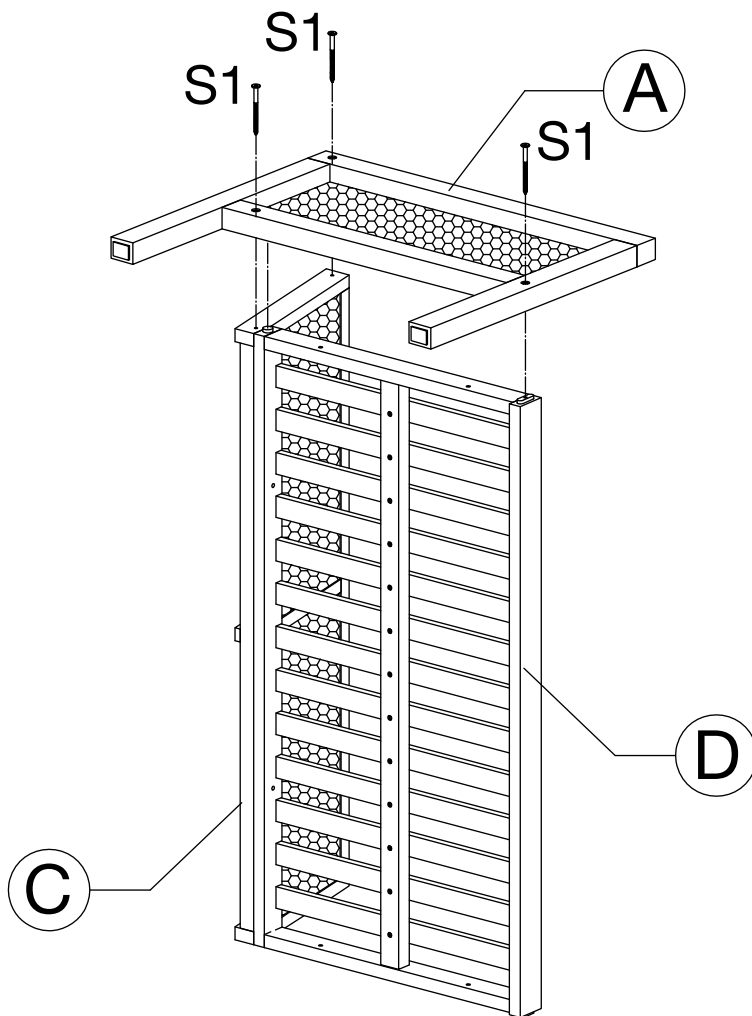
Wir sind in der Woche von 9:00 Uhr bis 16:30 Uhr persönlich für Dich erreichbar, außer an Feiertagen. Falls wir nicht sofort rangehen, bauen wir bestimmt gerade unsere Prototypen für die neue Kollektion auf. Hinterlass uns gerne eine Nachricht oder schreibe uns eine E-Mail, wir melden uns dann schnellstmöglich bei Dir. Es wäre klasse, wenn Du uns direkt Deine Bestellnummer mitaufgeben könntest.

Benachrichtige uns bei Transportschäden umgehend, spätestens innerhalb von 24 Stunden nach Erhalt der Ware, damit wir Dir Ersatz gewährleisten können.

LOUNGE SET CANE

AUFBAU & MONTAGE

#1



LOUNGE SET CANE

AUFBAU & MONTAGE

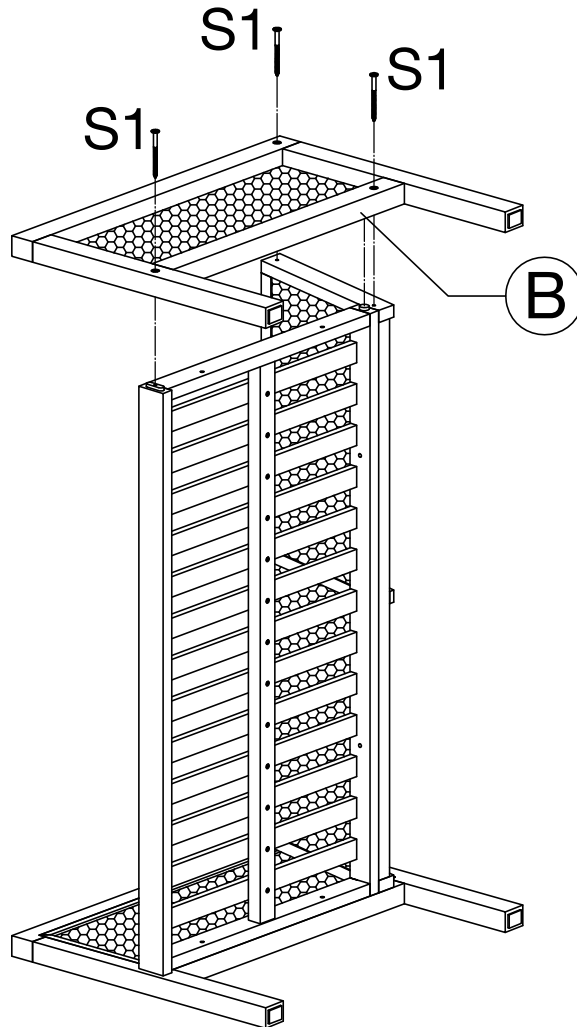
#2



LOUNGE SET INFINITY

AUFBAU & MONTAGE

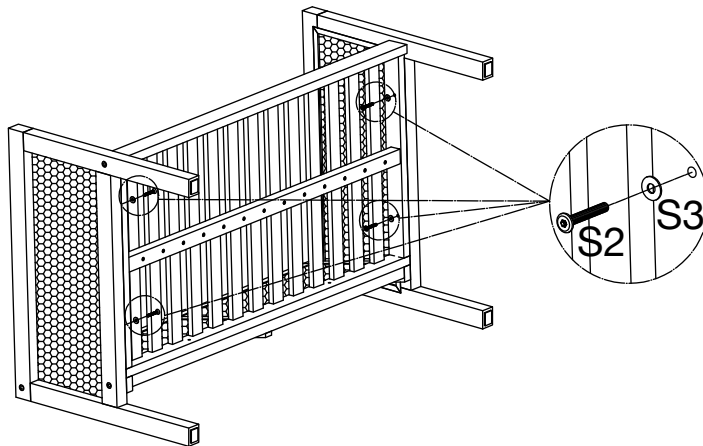
#3



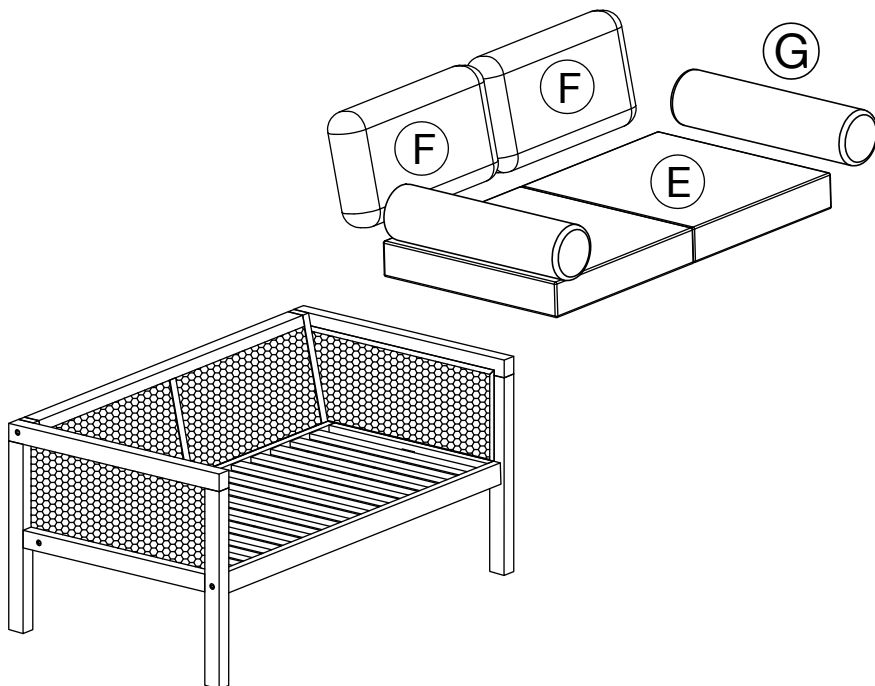
LOUNGE SET CANE

AUFBAU & MONTAGE

#4

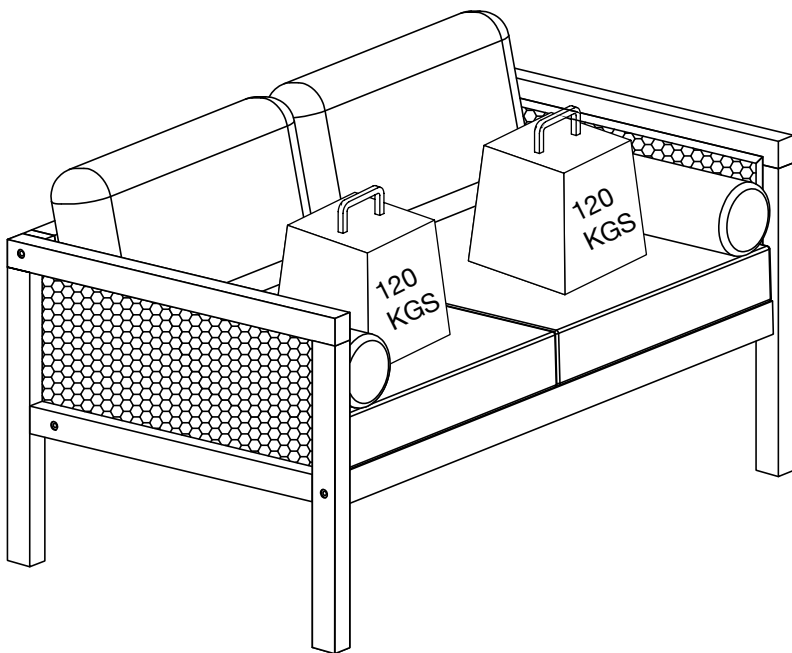


#5



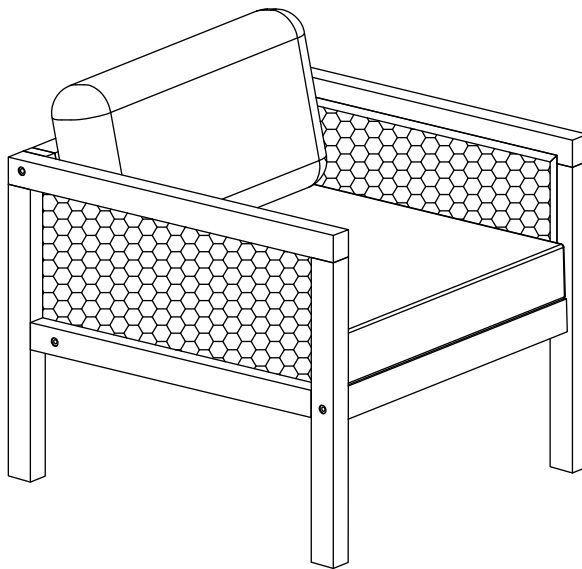
LOUNGE SET CANE

AUFBAU & MONTAGE



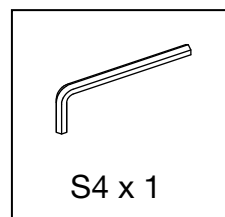
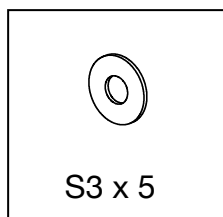
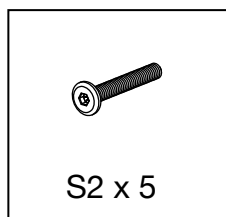
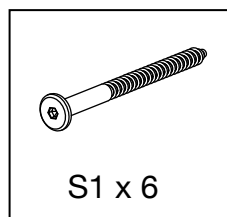
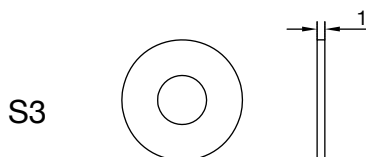
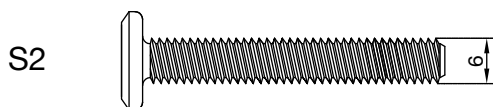
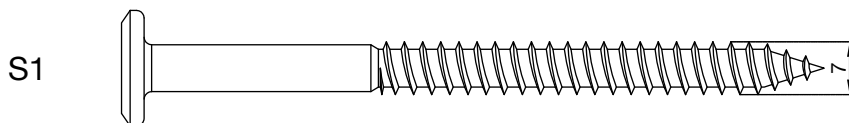
LOUNGE SET CANE

SESSEL MIT KISSEN



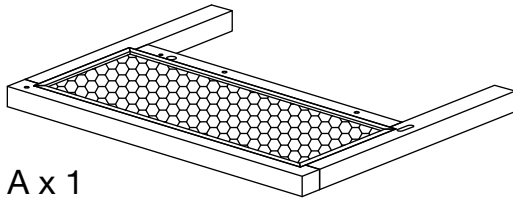
LOUNGE SET CANE

KOMPONENTEN & BAUTEILE

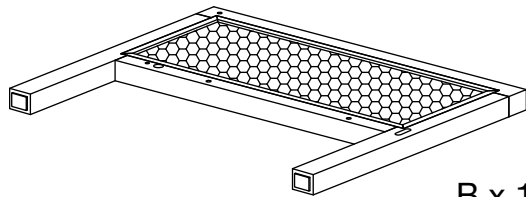


LOUNGE SET CANE

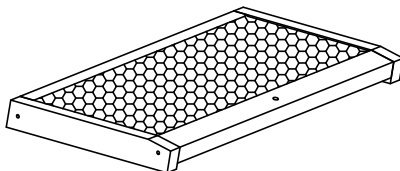
KOMPONENTEN & BAUTEILE



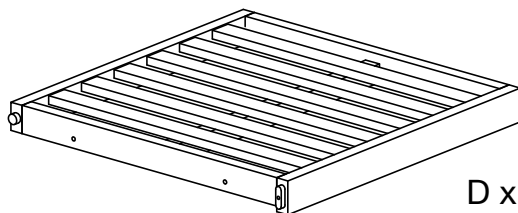
A x 1



B x 1



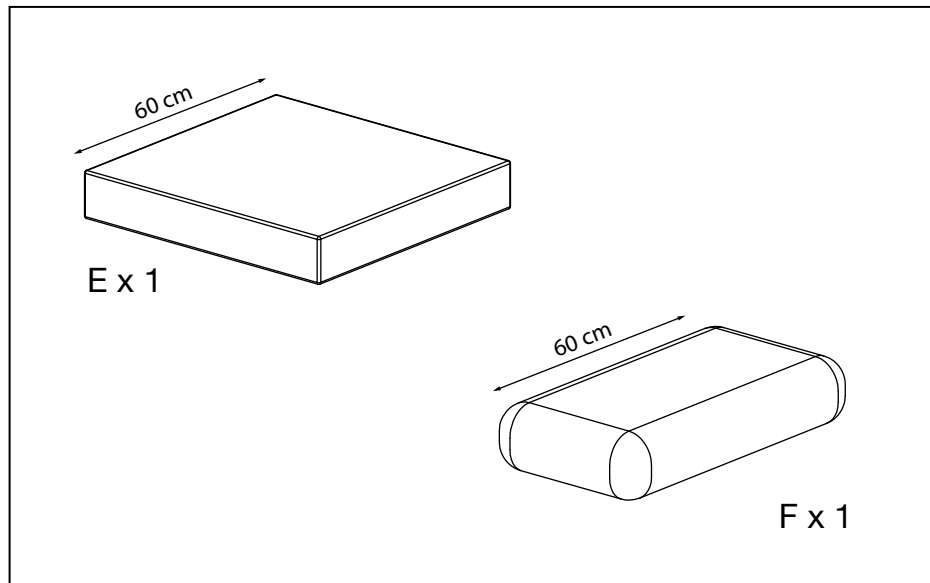
C x 1



D x 1

LOUNGE SET CANE

KOMPONENTEN & BAUTEILE



Es fehlt ein Teil? Oder ist defekt? Wir helfen gerne!

service@mypureliving.de

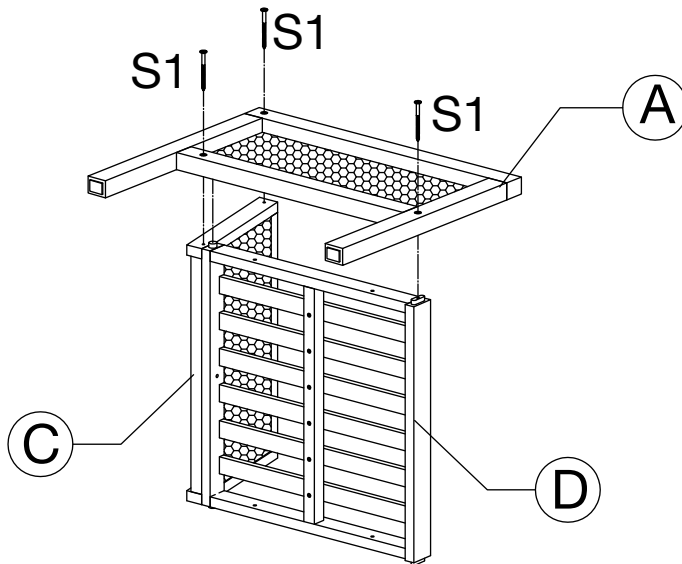
Telefon: +49 421 57232723

Benachrichtige uns bei Transportschäden umgehend, spätestens innerhalb von 24 Stunden nach Erhalt der Ware, damit wir Dir Ersatz gewährleisten können.

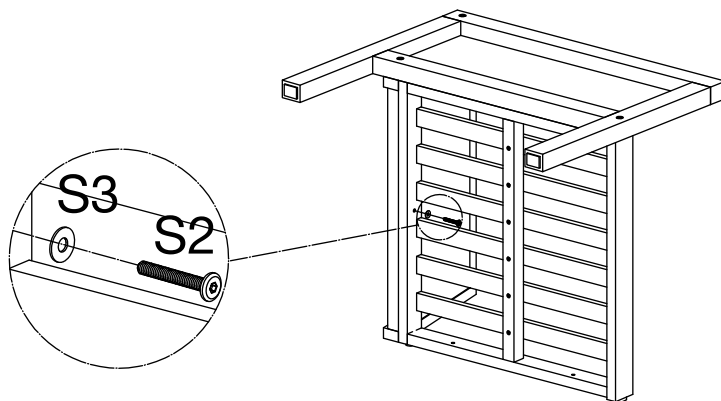
LOUNGE SET CANE

AUFBAU & MONTAGE

#1



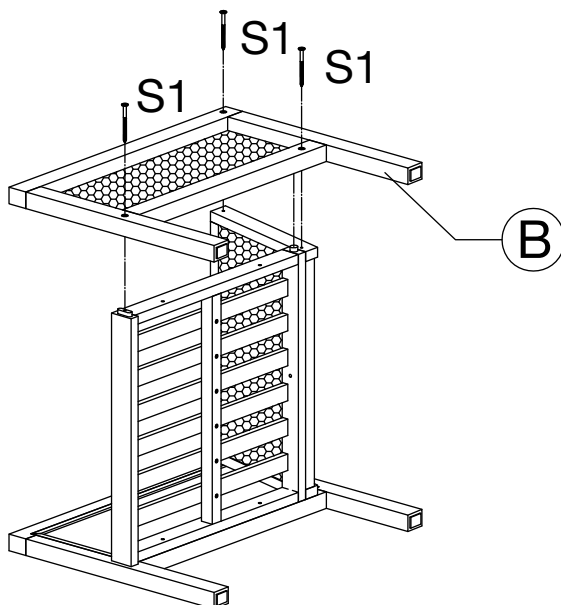
#2



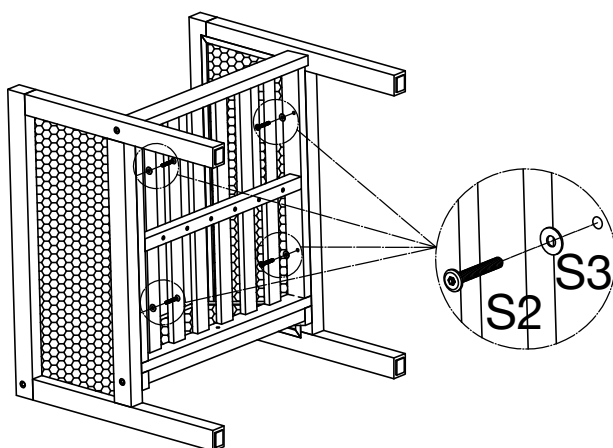
LOUNGE SET CANE

AUFBAU & MONTAGE

#3



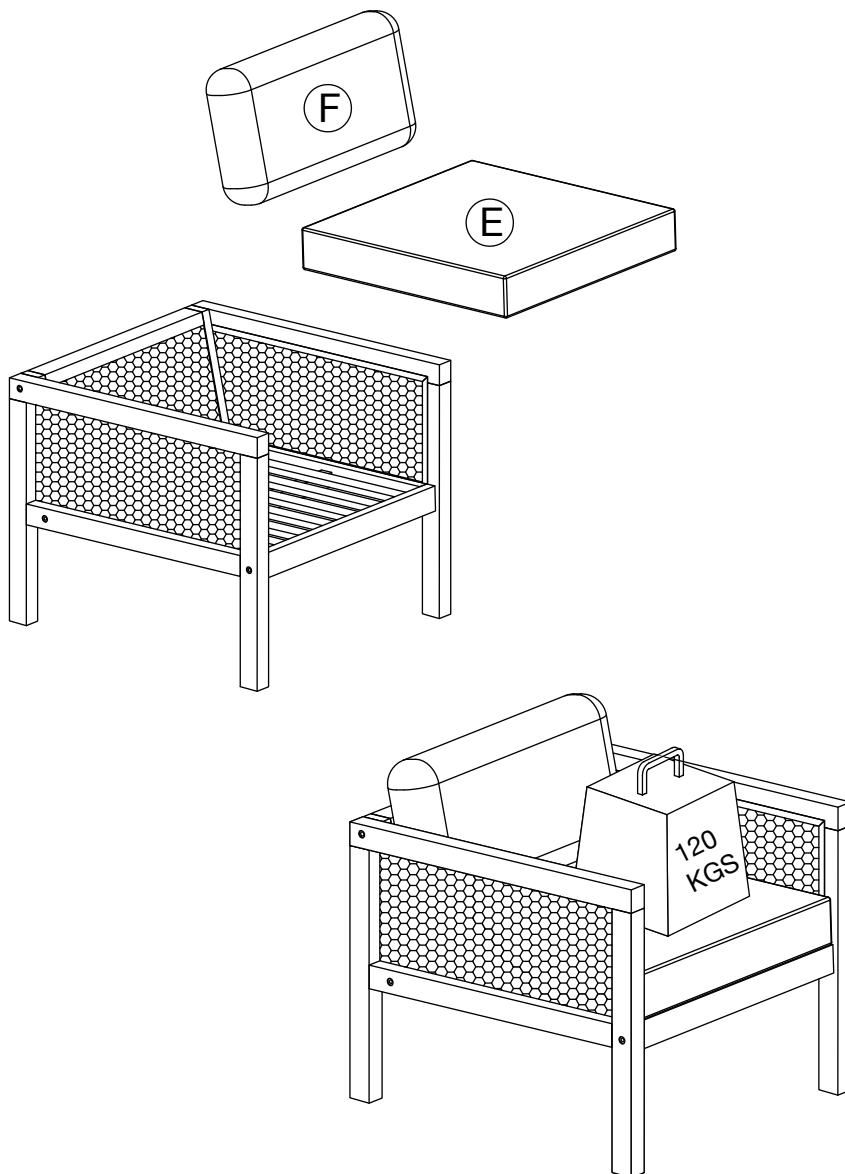
#4



LOUNGE SET CANE

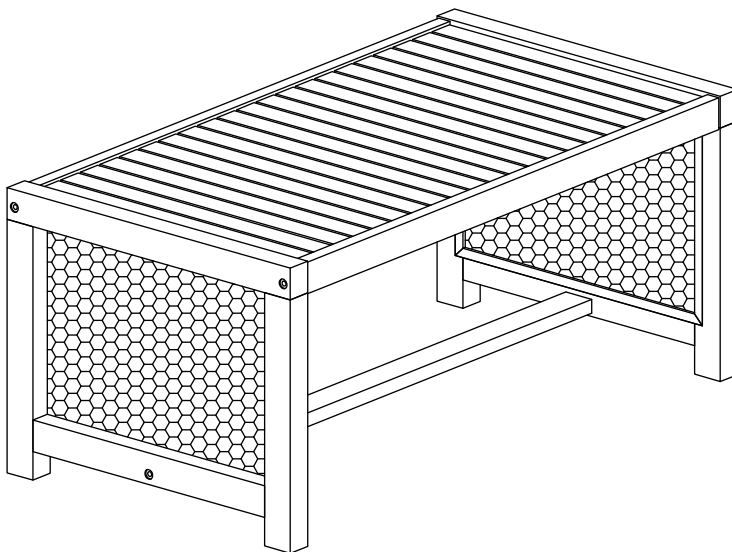
AUFBAU & MONTAGE

#5



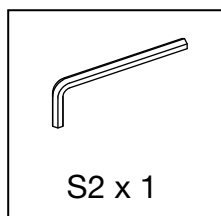
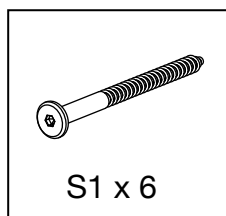
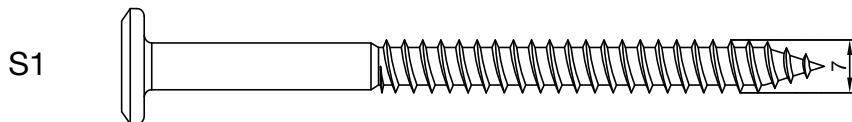
LOUNGE SET CANE

LOUNGETISCH



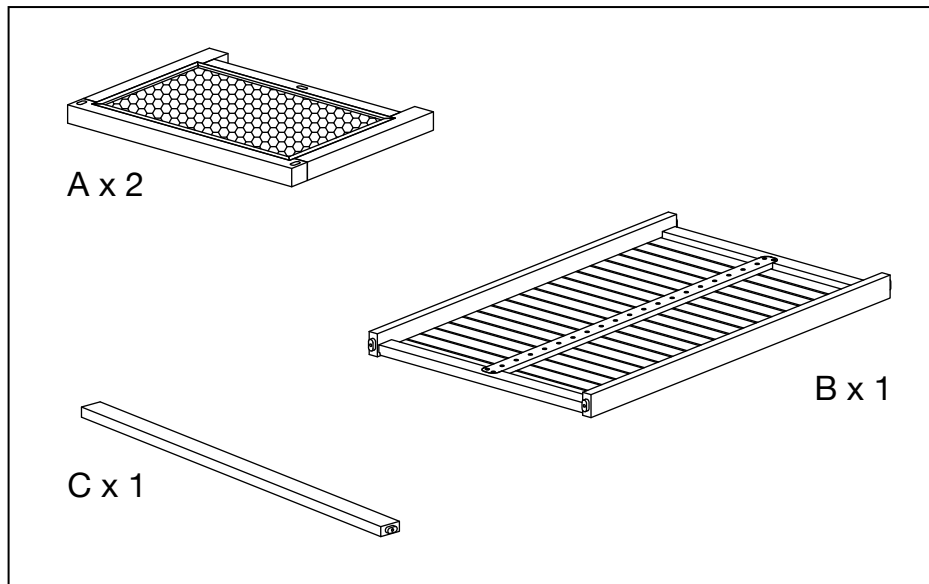
LOUNGE SET CANE

KOMPONENTEN & BAUTEILE



LOUNGE SET CANE

KOMPONENTEN & BAUTEILE



Es fehlt ein Teil? Oder ist defekt? Wir helfen gerne!

service@mypureliving.de

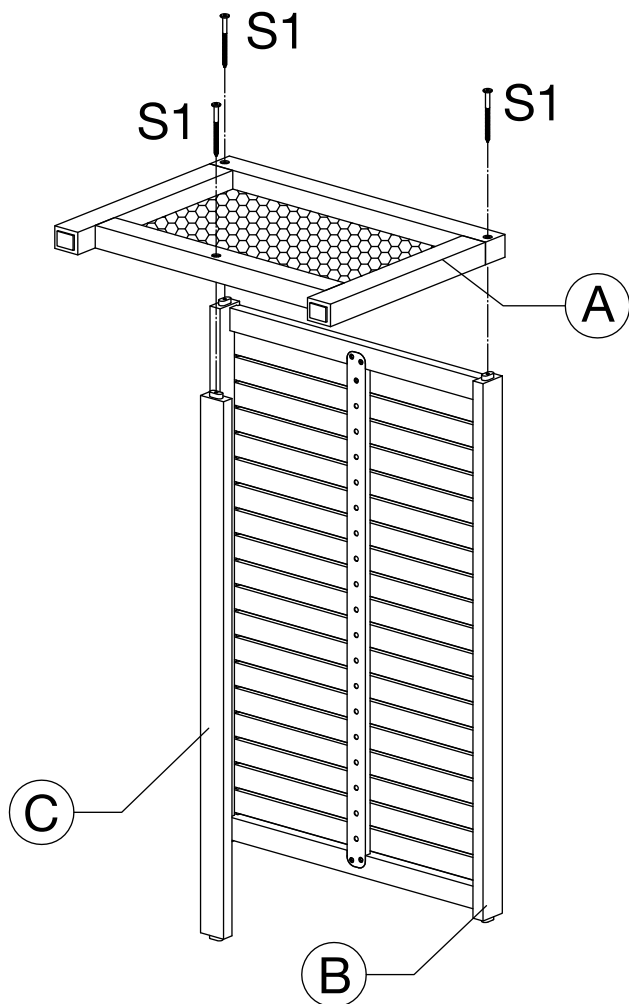
Telefon: +49 421 57232723

Benachrichtige uns bei Transportschäden umgehend, spätestens innerhalb von 24 Stunden nach Erhalt der Ware, damit wir Dir Ersatz gewährleisten können.

LOUNGE SET CANE

AUFBAU & MONTAGE

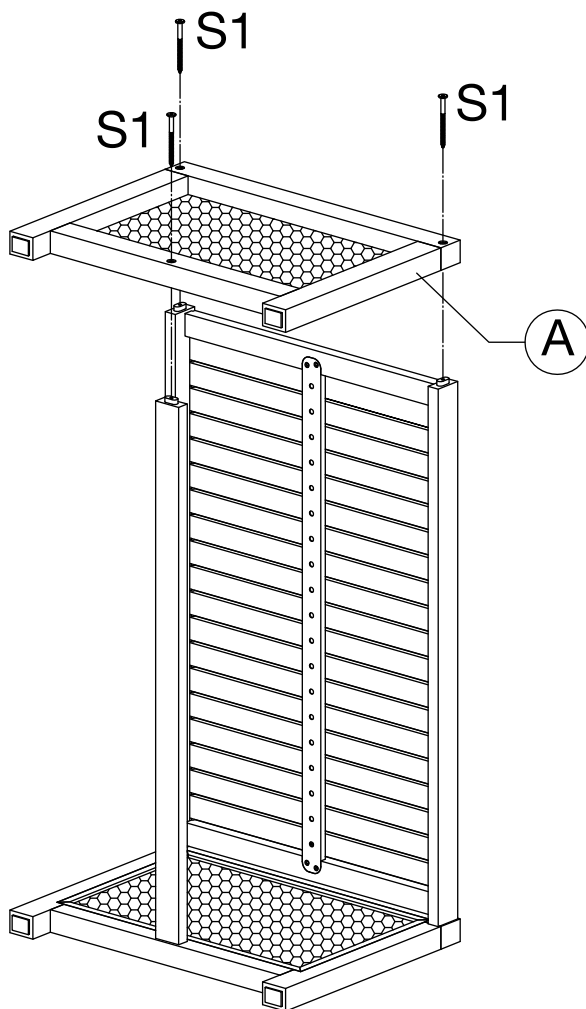
#1



LOUNGE SET CANE

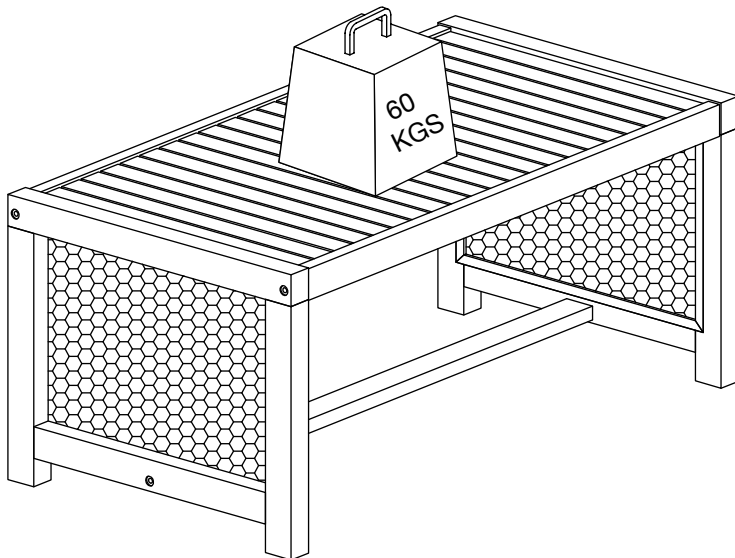
AUFBAU & MONTAGE

#2



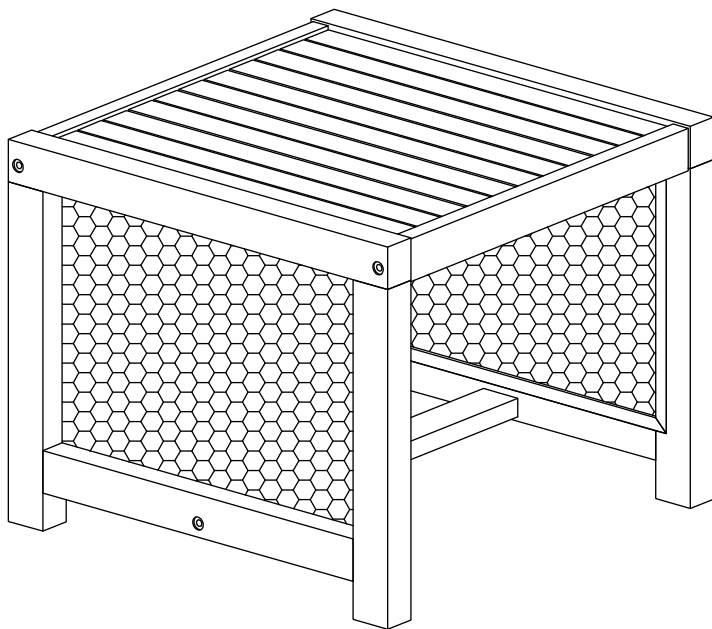
LOUNGE SET CANE

AUFBAU & MONTAGE



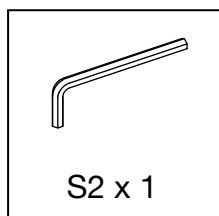
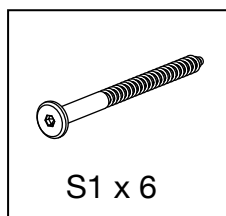
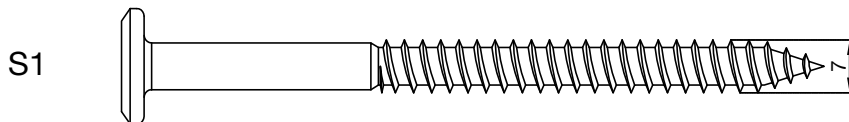
LOUNGE SET CANE

BEISTELLTISCH



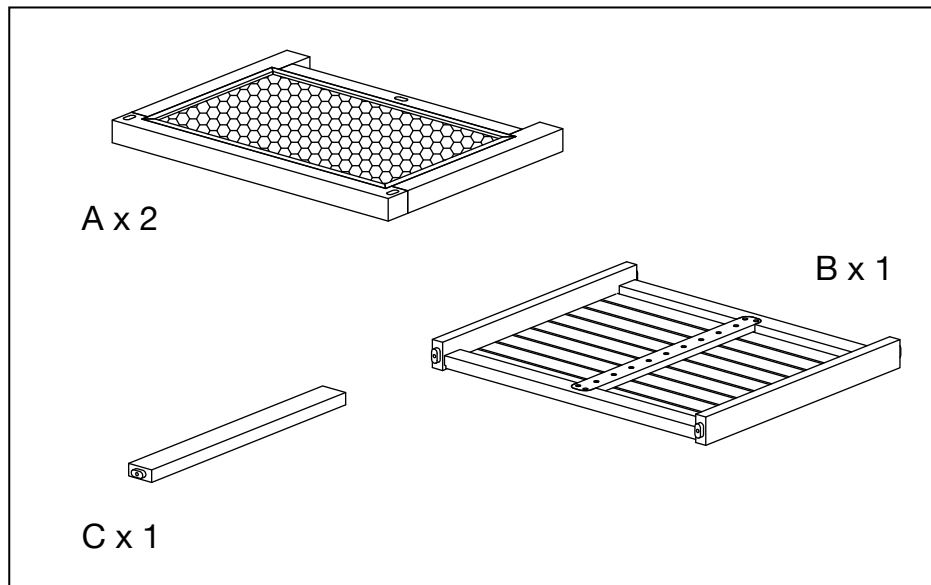
LOUNGE SET CANE

KOMPONENTEN & BAUTEILE



LOUNGE SET CANE

KOMPONENTEN & BAUTEILE



Es fehlt ein Teil? Oder ist defekt? Wir helfen gerne!

service@mypureliving.de

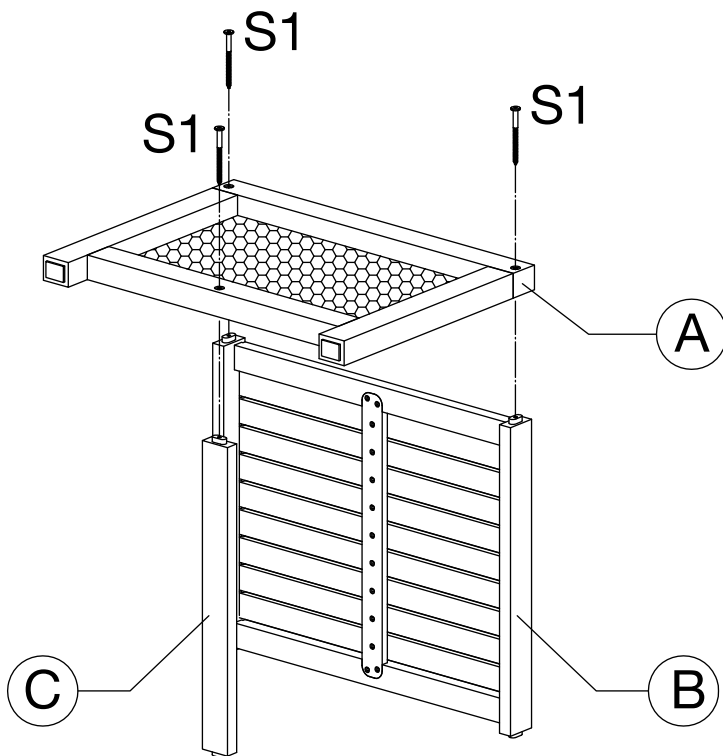
Telefon: +49 421 57232723

Benachrichtige uns bei Transportschäden umgehend, spätestens innerhalb von 24 Stunden nach Erhalt der Ware, damit wir Dir Ersatz gewährleisten können.

LOUNGE SET CANE

AUFBAU & MONTAGE

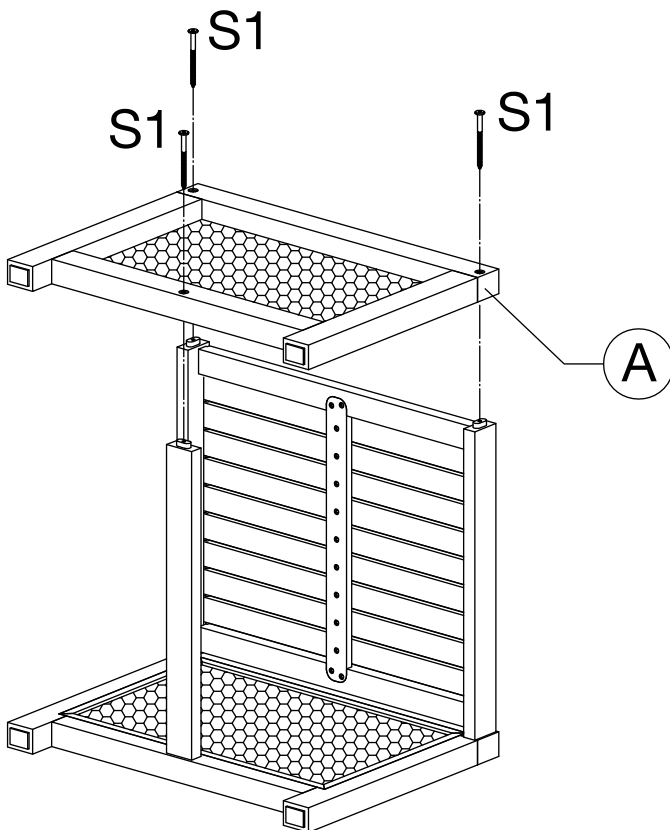
#1



LOUNGE SET CANE

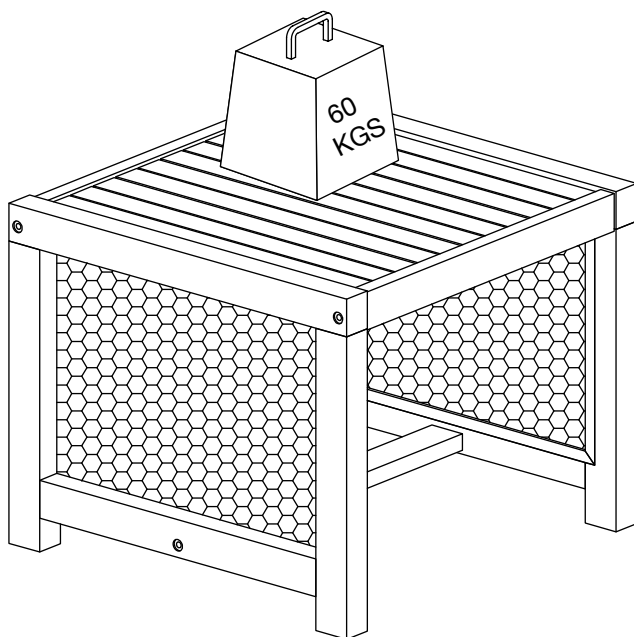
AUFBAU & MONTAGE

#2



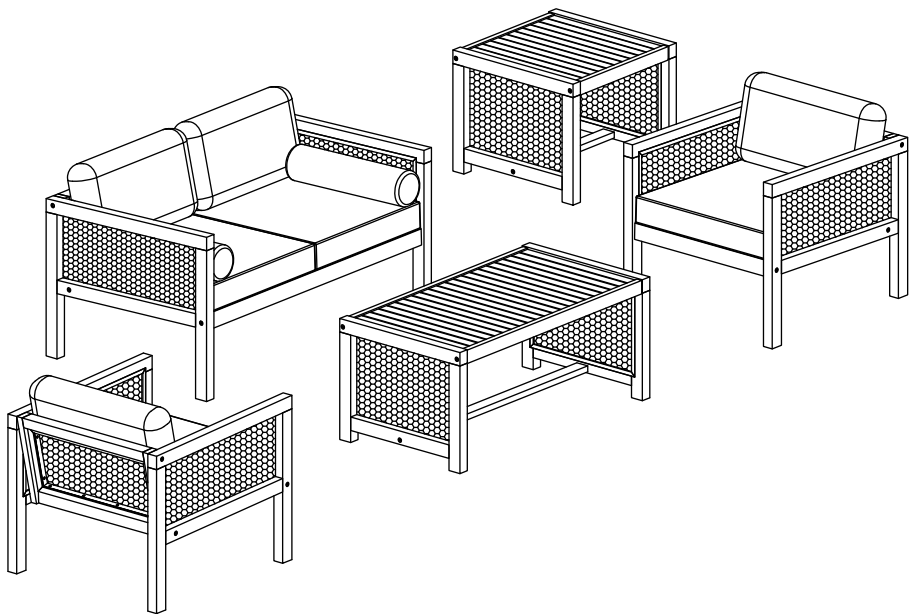
LOUNGE SET CANE

AUFBAU & MONTAGE



LOUNGE SET CANE

SET



LOUNGE SET CANE

RETOURE VS. NACHHALTIGKEIT

Nachhaltigkeit ist unsere Herzensangelegenheit

Wir möchten Dich dafür sensibilisieren, mit Bedacht einzukaufen. Lass es uns zusammen besser machen. Wir tragen eine gemeinsame Verantwortung für die Welt, in der wir heute und morgen leben.

Gerne unterstützen wir Dich dabei, online ein möglichst passendes Produkt auszuwählen. Sag uns bitte Bescheid, wenn wir Dir dafür zusätzliche Informationen geben dürfen. Wir freuen uns über Dein Feedback.

Wir legen bewusst kein Retourenlabel mit in das Paket, um Material und vor allem Plastikkomponenten zu reduzieren.

Ist ein Teil defekt oder fehlt etwas, liefern wir dieses kostenlos nach. Sollte Dir der bestellte Artikel nicht gefallen, hast Du die Möglichkeit im Rahmen unseres Rückgaberechts innerhalb von 14 Tagen eine Retoure bei uns anzumelden.

LOUNGE SET CANE

SERVICE & HILFE

Liebe Kundin, lieber Kunde,
guter Service ist uns wichtig! Wir haben eine umfangreiche FAQ Seite für Dich erstellt, die sicher viele Deiner Fragen ohne Wartezeit direkt und schnell beantworten wird. Du findest sie auf unserer Webseite.

www.mypureliving.de/FAQ

Wir sind gerne für Dich da.

Wenn Du weitere Fragen hast oder Hilfe benötigst, erreichst Du uns hier:

service@mypureliving.de

Telefon: +49 421 57232723

Wir sind in der Woche von 9:00 Uhr bis 16:30 Uhr persönlich für Dich erreichbar, außer an Feiertagen. Falls wir nicht sofort rangehen, sitzen wir bestimmt in unserem Teammeeting und grübeln, wie wir noch besser werden können. Hinterlass uns gerne eine Nachricht oder schreibe uns eine E-Mail, wir melden uns dann schnellstmöglich bei Dir. Es wäre klasse, wenn Du uns direkt Deine **Bestellnummer** mit aufgeben könntest.

Bitte hab Verständnis dafür, dass die Antwortzeit und telefonische Erreichbarkeit bei hoher Nachfrage etwas Zeit in Anspruch nehmen kann.

Dein My Pure Living Team

