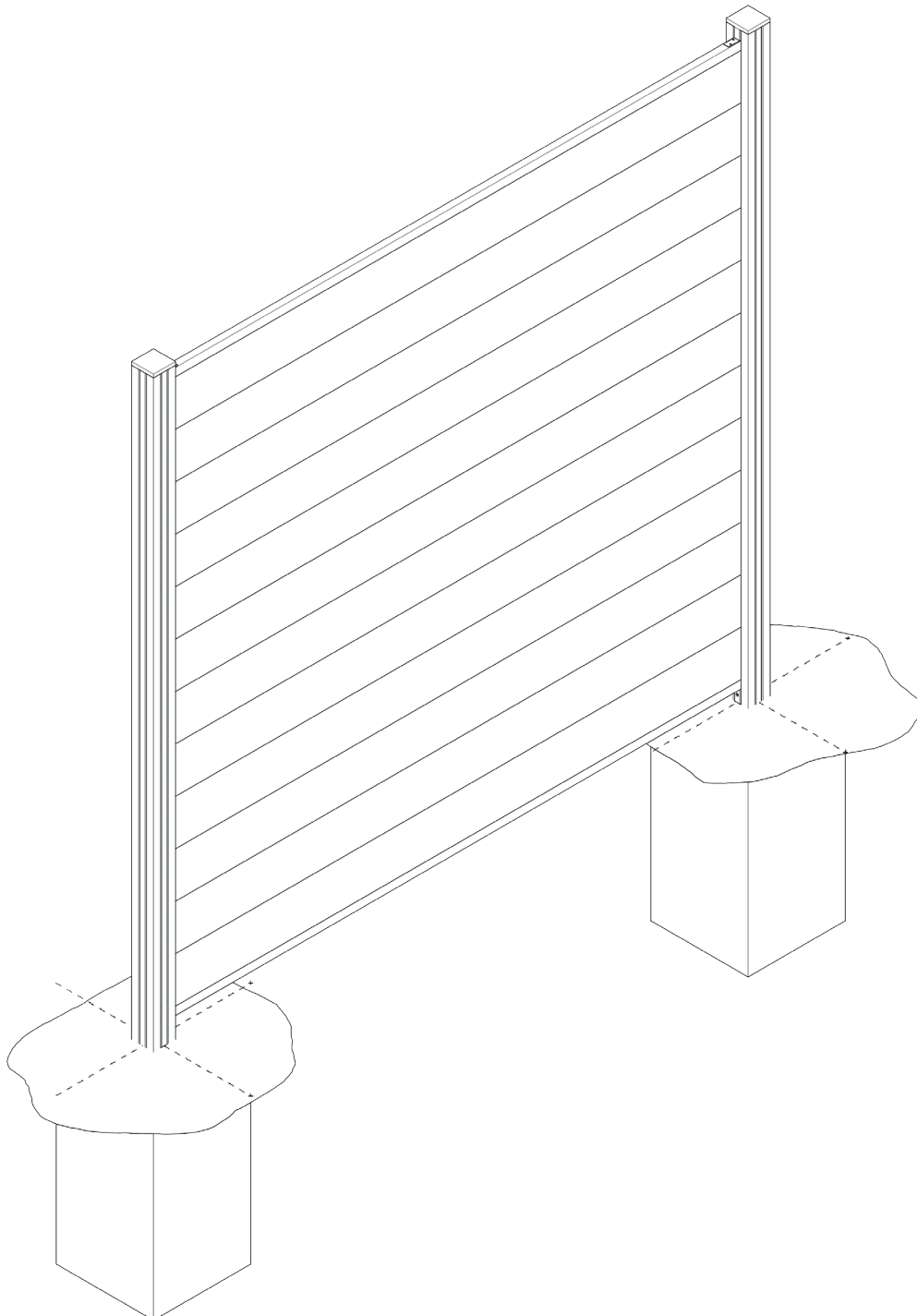


elephant[®]

Montageanleitung

Siena Line Zaun



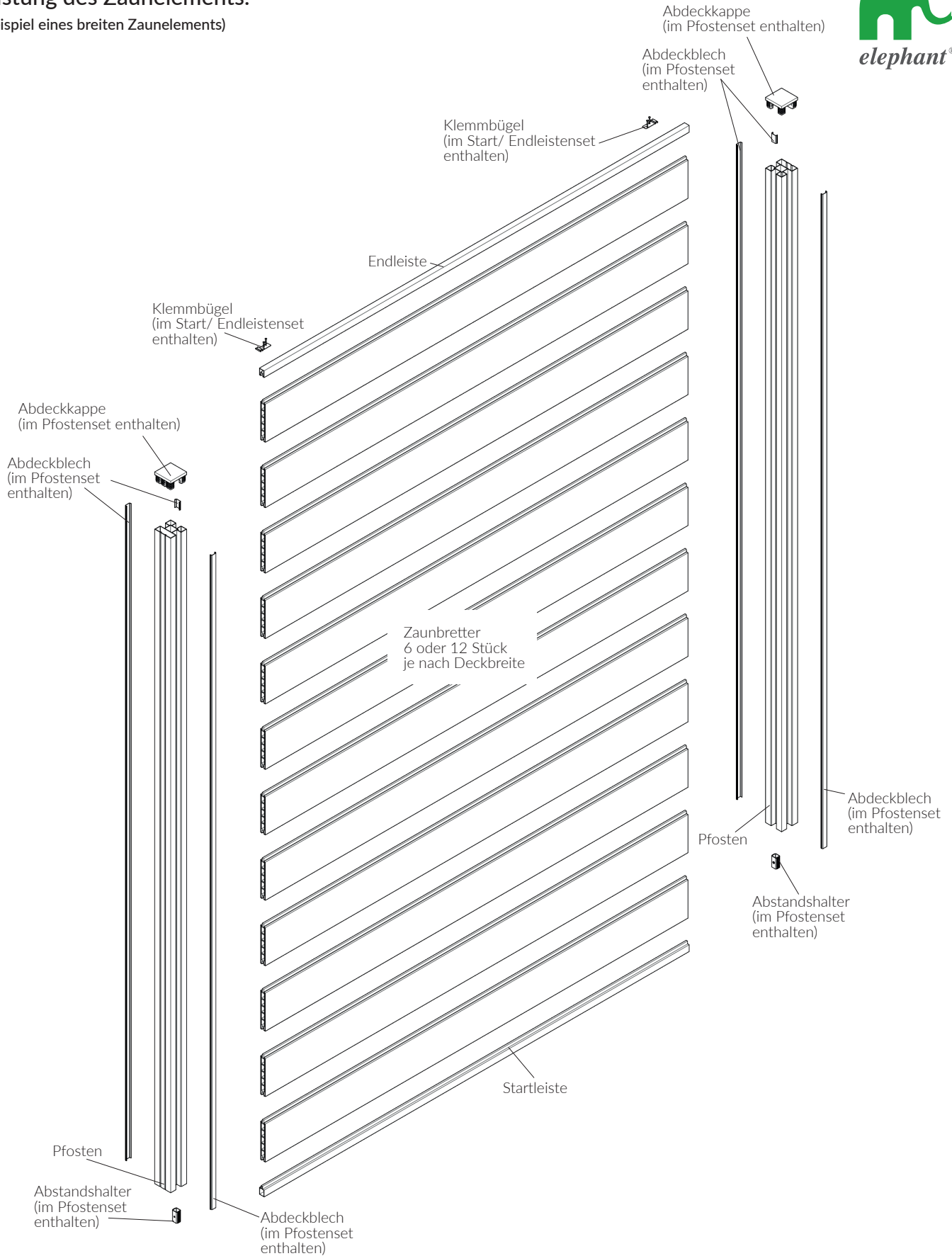
Bitte verwenden Sie stets die aktuellste Version dieser Montageanleitung,
verfügbar auf unserer Website:
www.elephant.de - Downloads

Allgemeine Hinweise:

- » Prüfen Sie Zaunelemente und Zubehör vor der Montage. Nachträglich gerügte sichtbare Mängel werden nicht akzeptiert! Bei unsachgemäßer Verwendung sowie fehlerhaftem Einbau unter Missachtung der Einbauanleitung erlischt jeglicher Garantieanspruch.
- » **Nicht im Lieferumfang dieses Sets enthalten** sind die Zaunfüllung und die Zaunpfosten.
- » Halten Sie sich bei der Planung und Montage an alle örtlichen Bauvorschriften und Regelwerke. Die Verantwortung für eine fachgerechte Montage des Zauns an Gebäuden, Pfosten u. ä. unter Berücksichtigung von Belangen der Statik, des Brandschutzes etc. obliegt dem ausführenden Fachgewerk.
- » Wir empfehlen grundsätzlich die Montage mit einbetonierten Pfosten. Achten Sie bei den Vorarbeiten auf eine exakt lotrechte Ausrichtung der Pfosten! Wichtig ist die Verwendung der Abstandshalter - der Zaun benötigt eine Bodenluft von mindestens 4 cm. Die gleichmäßige Luftumspülung gewährleistet eine lange Lebensdauer des WPC Materials und verhindert das bodenseitige Eindringen von Feuchtigkeit.
- » Die Tragfähigkeit des Befestigungsuntergrunds ist durch den Errichter zu gewährleisten. Steinpflaster / Gehwegplatten etc. sind u. U. ungeeignet für die Aufnahme der zu erwartenden Windlasten.
- » Stellen Sie VOR der Fixierung der Pfosten sicher, dass diese auch nach oben hin noch mindestens 3 cm Luft bis zur Pfostenspitze aufweisen, damit die WPC-Bretter nach der Montage ausreichend Platz haben zum Ausdehnen.
- » Achten Sie bei der Montage des Elements möglichst aus mehreren Paketen und achten auf eine natürliche Durchmischung der Bretter, um ein lebendiges Erscheinungsbild zu erzielen.
- » In dieser Anleitung ist die Montage mit 14 cm oder mit 28 cm hohen Siena Line Brettern beschrieben. Selbstverständlich ist auch die Montage mit durchmischten Höhen möglich, ebenso der Einsatz von Zierleisten.

Auflistung des Zaunelements:

(am Beispiel eines breiten Zaunelements)



- 1 Pfostenset besteht aus:
- 1x Alu-Pfosten mit drei Nuten
 - 2x Alu-Abstandshalter unten
 - 2x Alu-Abdeckblech
 - 1x Pfostenkappe Kunststoff

- Start-/ Endleistenset für Steckzaun Zaun Siena Line
- 1x Startleiste
 - 1x Endleiste
 - 2x Klemmbügel inkl. Schrauben

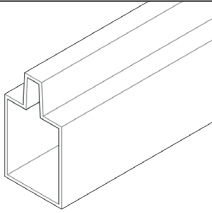
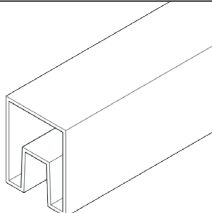

- Siena Line Zaunbretter
- 2 Bund Siena Line Zaunbretter je nach Deckbreite
 - 1 Bund = 6 stk a 14 cm
 - 1 Bund = 3 stk a 28 cm

Montage zum Einbetonieren

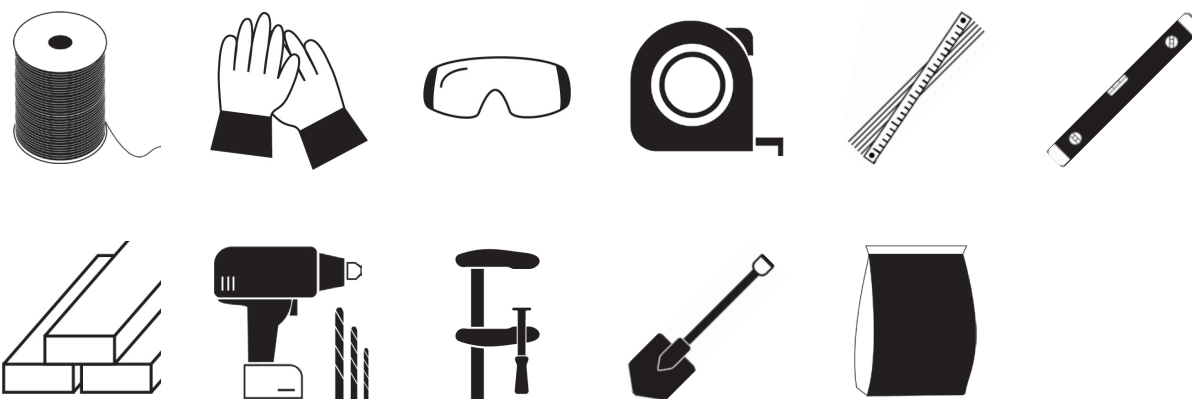


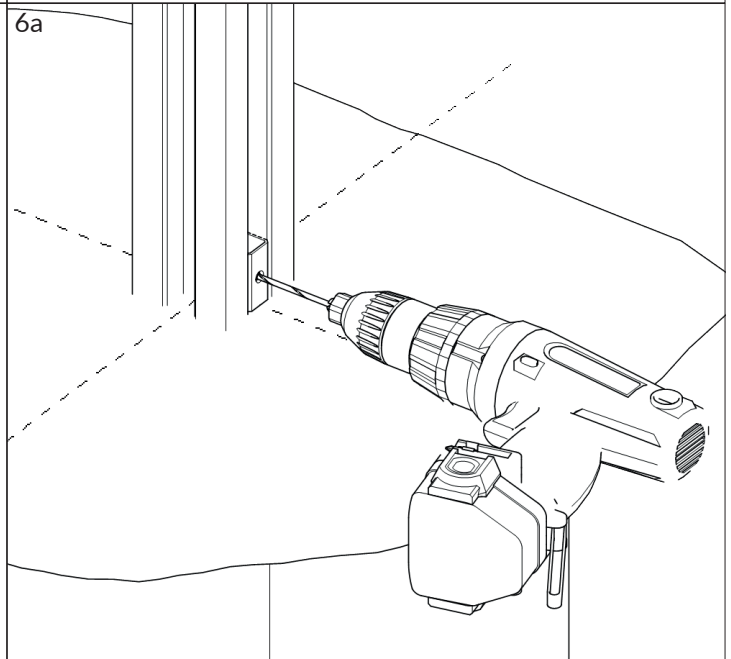
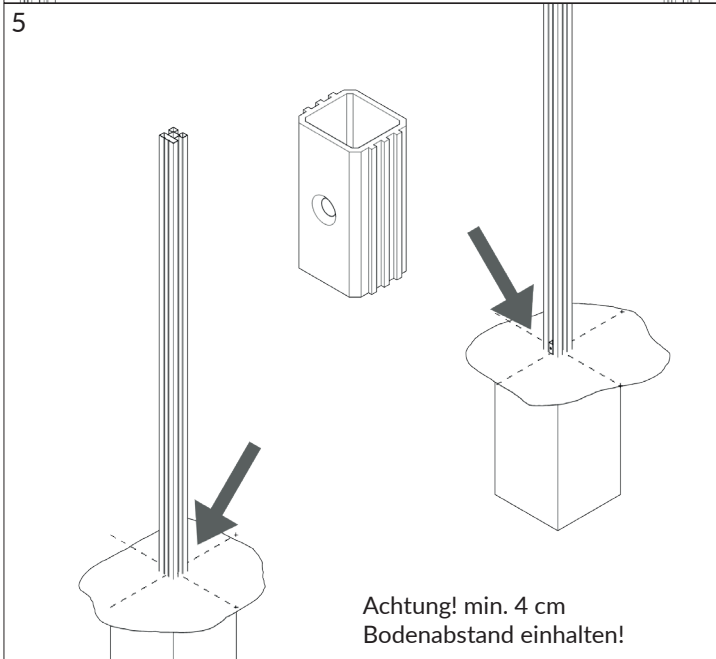
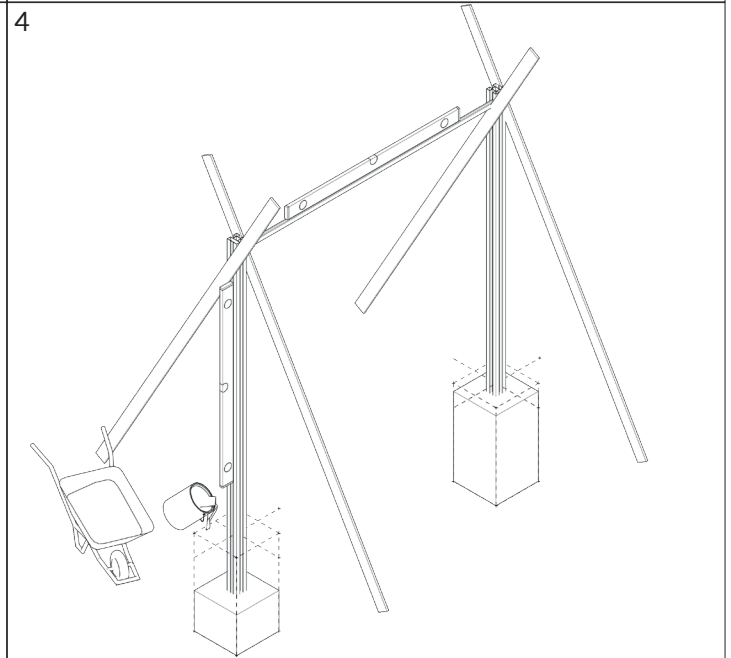
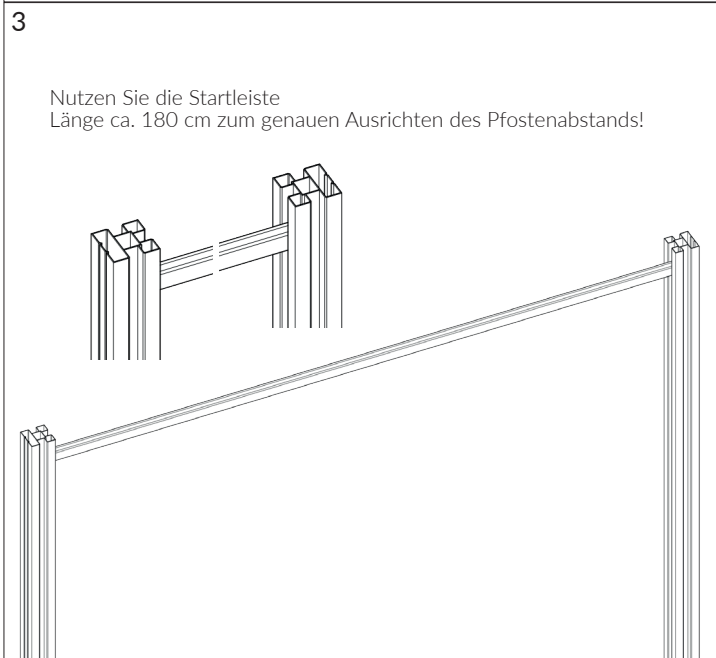
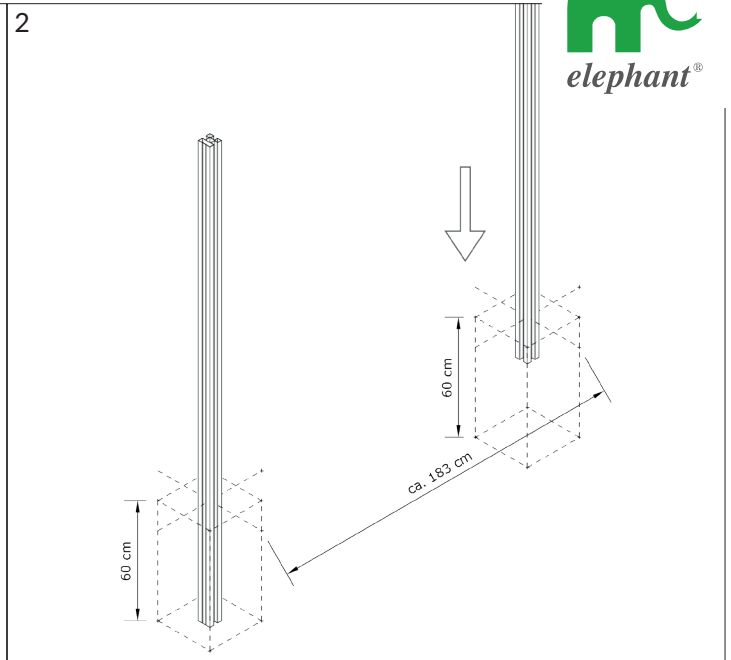
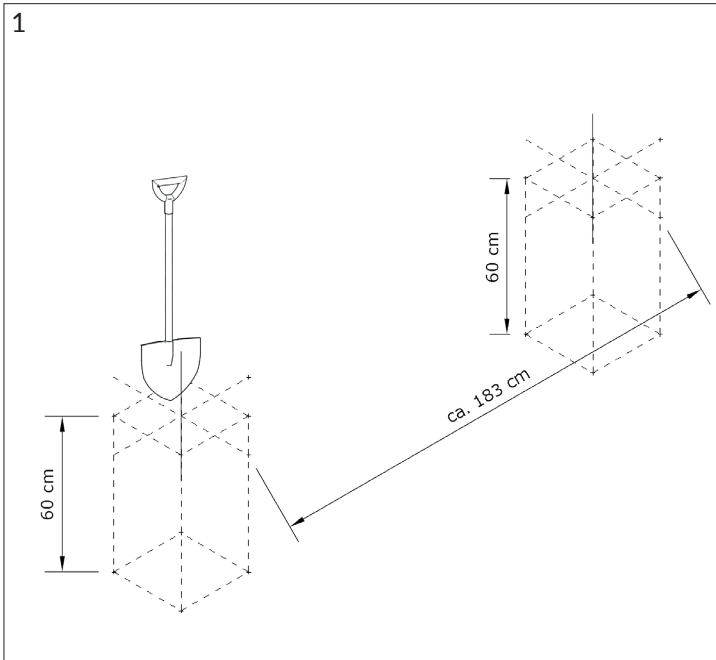
- » Ziehen Sie mit einer Maurerschnur die Flucht, in der der Siena Line Zaun stehen soll und stecken Sie die Fundamentmittelpunkte ab. Bei normalen Grundelementen beträgt der Abstand zwischen den Pfosten (Mitte Pfosten zu Mitte Pfosten) ca. 183 cm. Evtl. Abweichungen sind zu berücksichtigen.
- » Heben Sie Löcher für die Fundamente auf Frosttiefe (mindestens 60 cm) aus.
- » Setzen Sie die Pfosten in die Fundamente ein. Fixieren Sie die Pfosten mittels Dachlatten und Schraubzwingen in der Endposition. Achtung! Nutzen Sie die Startleiste zum genauen Ausrichten des Pfostenabstands!
- » Fundamente mit Beton bis ca. 5 cm unter der Oberkante auffüllen und aushärten lassen. Über dem Fundament kann später die Grasnarbe weiter wachsen.
- » WICHTIG! Setzen Sie die Abstandshalter in die Pfosten ein, um einen Bodenabstand von 4 cm zu gewährleisten! Bohren Sie den Pfosten vor und verschrauben Sie die Abstandshalter mit dem Pfosten. Schieben Sie danach die Startleiste mit der Öffnung nach oben in die Pfosten.
- » Nun werden die Bretter nach und nach in die Nut des Pfostens und auf die Startleiste gesetzt.
- » Wenn alle Bretter richtig sitzen, kann die Endleiste aufgesetzt werden und mit den Klemmbügeln befestigt werden. Am Ende werden die Abdeckbleche und die Abdeckkappe auf den Pfosten gesetzt

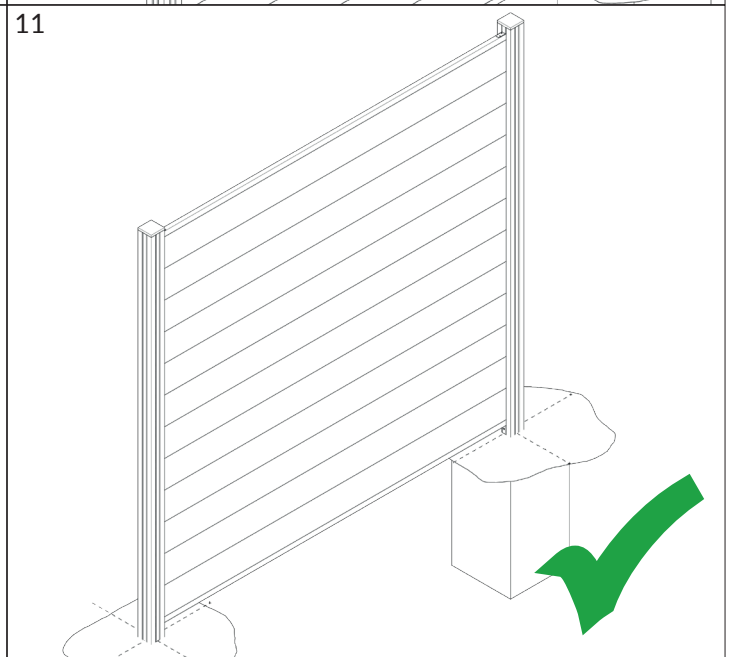
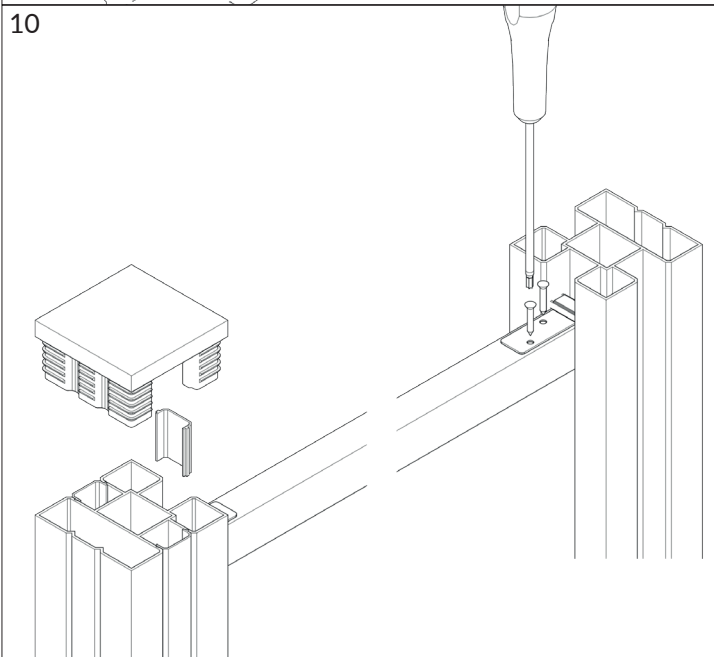
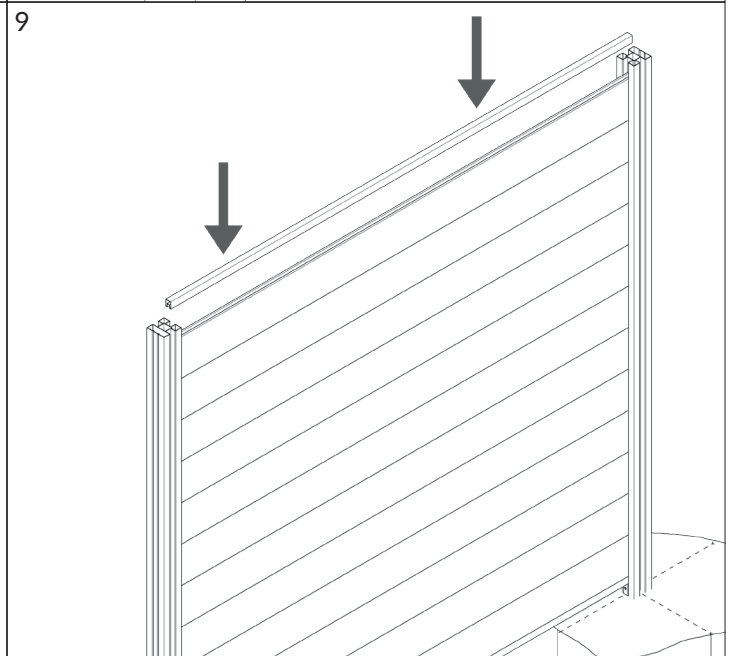
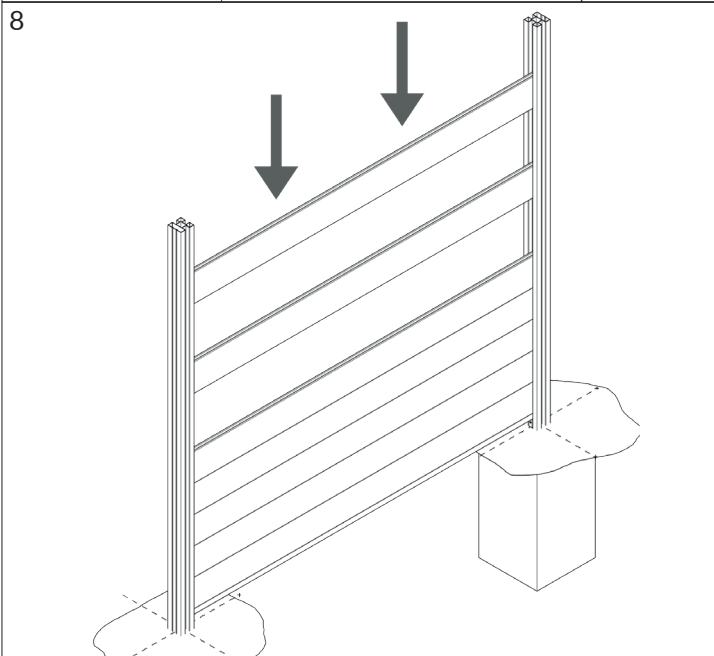
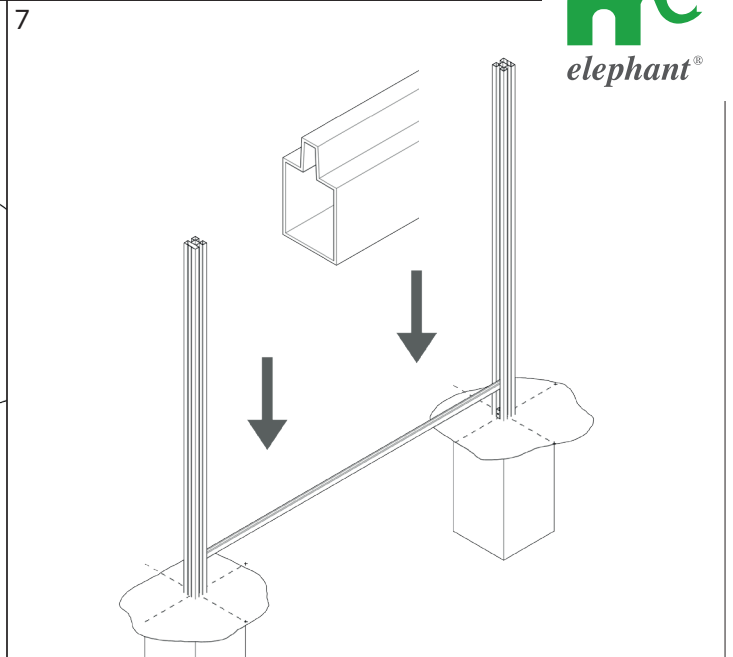
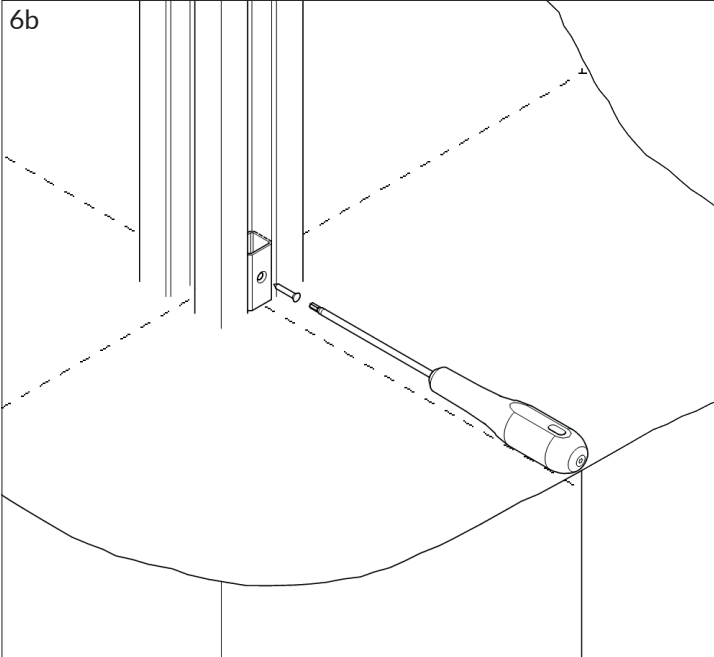
Inhalt des Montagesets:

 1x Startleiste Länge ca. 180 cm	 1x Endleiste Länge ca. 180 cm	 1x Klemmbügelset (2x Klemmbügel, 4x Schrauben)
Nicht im Lieferumfang enthalten sind die Zaunfüllung und die Zaunpfosten!		

Benötigte Werkzeuge:



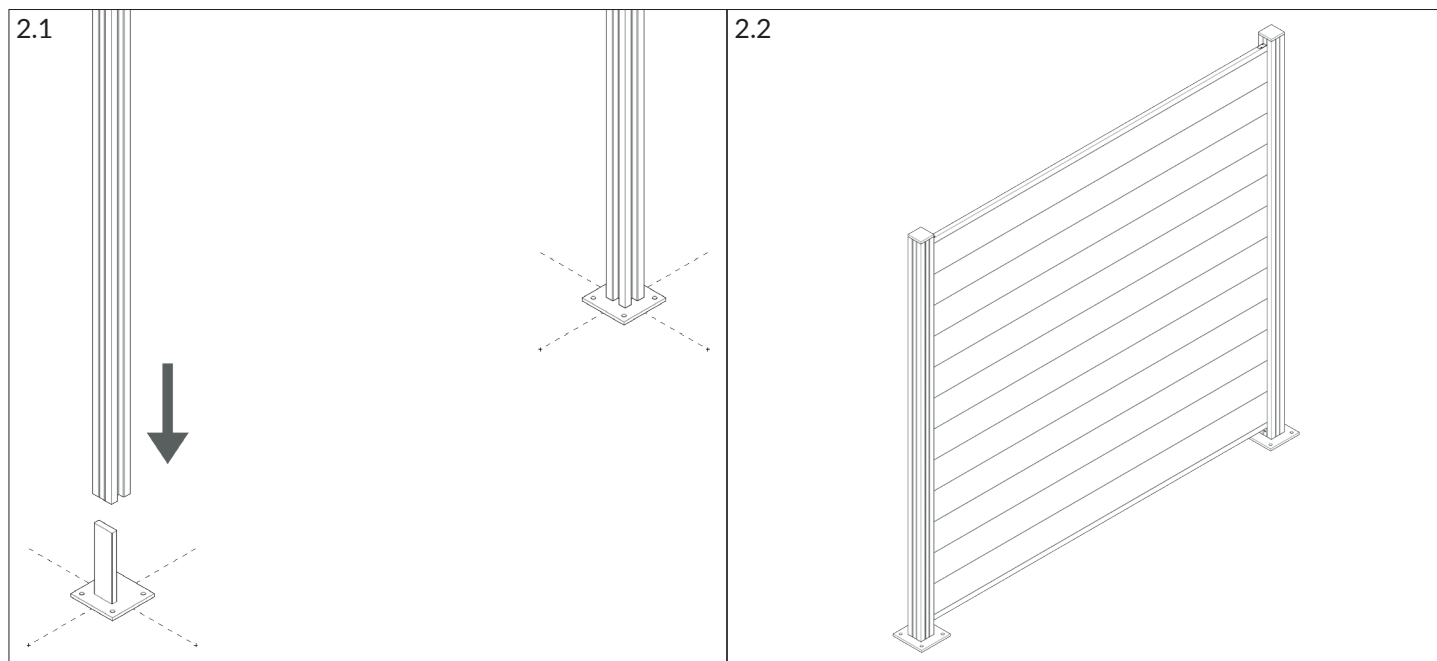




Option: Montage mit Stellfüßen



- » Wir empfehlen grundsätzlich die Montage mit einbetonierten Pfosten, bei einer Montage mit Stellfüßen benötigen Sie Pfosten von einer Länge 180 cm. Achten Sie bei den Vorarbeiten auf eine exakt lotrechte Ausrichtung der Pfosten! Wichtig ist die Verwendung der Abstandshalter - der Zaun benötigt eine Bodenluft von mindestens 4 cm. Die gleichmäßige Luftumspülung gewährleistet eine lange Lebensdauer des WPC Materials und verhindert das bodenseitige Eindringen von Feuchtigkeit.
- » Die Tragfähigkeit des Befestigungsuntergrunds ist durch den Errichter zu gewährleisten. Steinpflaster / Gehwegplatten etc. sind u. U. ungeeignet für die Aufnahme der zu erwartenden Windlasten.



Pflegehinweise

- » Durch den natürlichen Ausdehnungsprozess des WPC Materials ist ein Setzen und Heben der Bretter des Zauns als Ganzes im Laufe der Jahreszeiten möglich. Ggf. ist es notwendig, die Fugen des Zauns von Zeit zu Zeit manuell wieder zu schließen.
- » Für die Unterhaltspflege empfehlen wir die Reinigung aller Oberflächen mit einem feuchten Tuch. Warmes Wasser optimiert den Reinigungseffekt.
- » AUF KEINEN FALL dürfen aggressive Reinigungsmittel (wie Scheuermilch, Bleichmittel, alkoholhaltige Produkte, Nitro-Verdünnung, Glasreiniger etc.) verwendet werden, da die Oberflächen von Bambus, WPC und Aluminium irreversible beschädigt werden.
- » Festsitzende Schmutzrückstände weichen Sie mit einem neutralen Reiniger sowie warmen Wasser mehrere Minuten ein. Meistens lassen sie sich anschließend mit einer weichen Bürste oder Schwamm beseitigen. Wiederholen Sie diesen Vorgang bei Bedarf und spülen Sie mit warmen, klaren Wasser nach.
- » Sämtliche Metallteile sind aus Edelstahl, verzinkten Stahl oder Aluminium und für den Außenbereich gegen Rost ausreichend geschützt. Bei Verwendung in Küstennähe kann es durch den Salzgehalt der Luft zu vorzeitigen Korrosionserscheinungen kommen. Ebenso kann Streusalz oder gechlortes Wasser die Schutzschicht des Materials schwächen.
- » Materialbedingt kann es zu chargenabhängigen Farbunterschieden kommen. Des Weiteren kann es durch Sonneneinstrahlung, Staunässe und/oder Bewitterung, zu Wasserflecken, Lignin-Auswaschungen, Verwerfungen und Ausbleichen der Bretter/Planken/Beschichtung kommen. Je nach Intensität der Bewitterung können diese Veränderungen unterschiedlich stark ausgeprägt sein. Dies ist normal, nicht vermeidbar und stellt keinen Beanstandungsgrund dar.

Wir wünschen Ihnen viel Freude an Ihrem neuen Sichtschutz!