





## Gebrauchsanweisung Gartenschrank aus Holz YANA - L

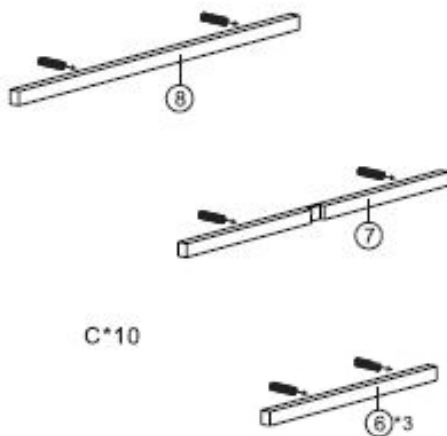
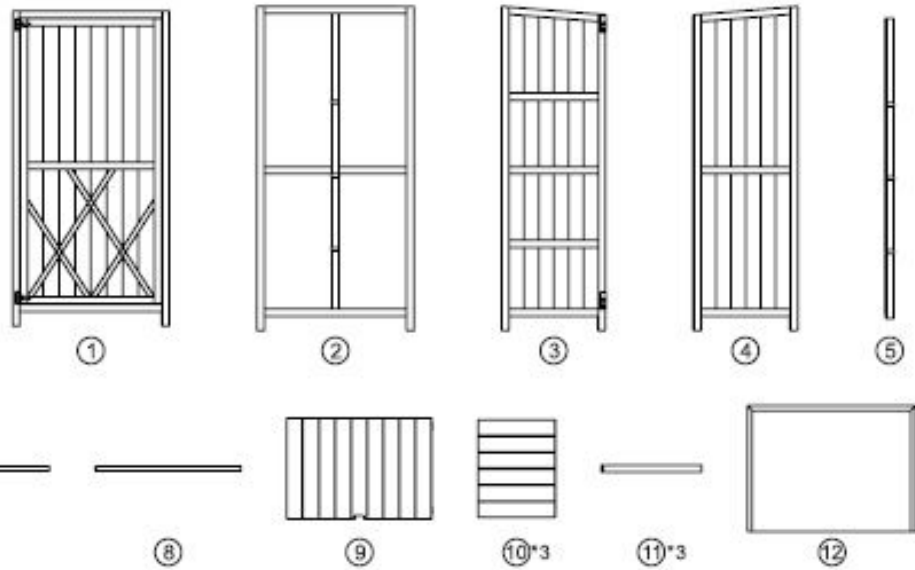


**Designed in Germany**

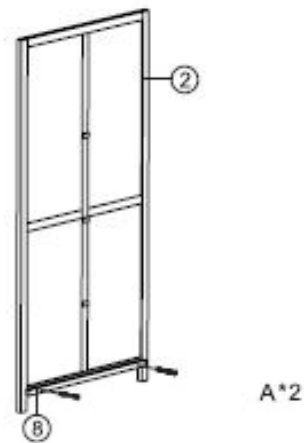
**Wichtig:  
FÜR SPÄTERE BEZUGNAHME  
AUFBEWAHREN. SORGFÄLTIG LESEN!**

## Lieferumfang + Montageschritte

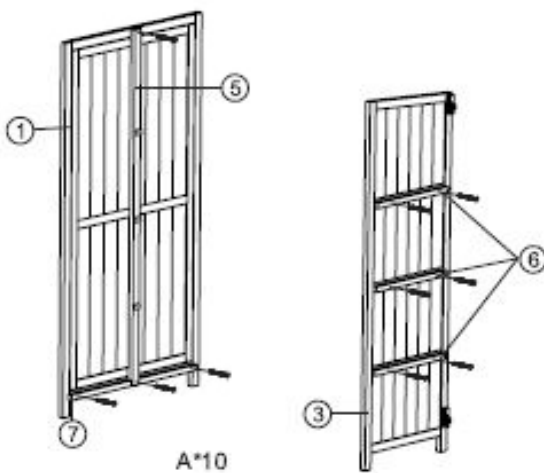
-  A 3,0\*30mm 18pcs
-  B 3,5\*40mm 16pcs
-  C 10pcs
-  D 1pcs



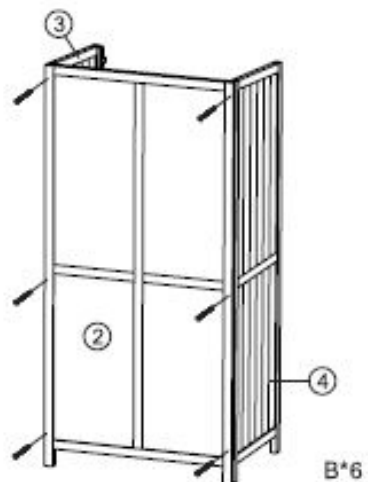
Schritt 1



Schritt 2

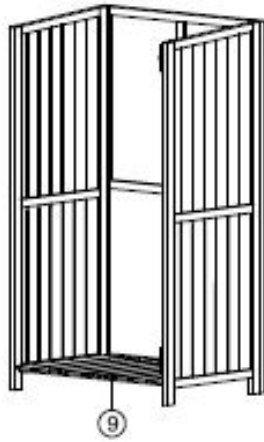


Schritt 3

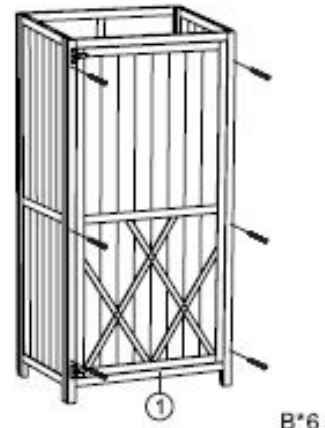


Schritt 4

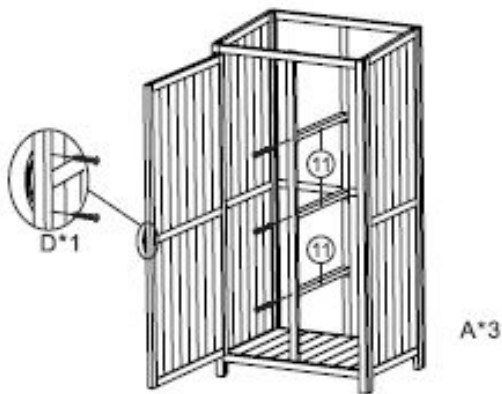
**Wir weisen darauf hin, dass die Home Deluxe GmbH grundsätzlich keine Kosten für Montage oder handwerkliche Leistungen – wie etwa Elektrikerkosten oder vergleichbare Fachmannkosten - übernimmt.**



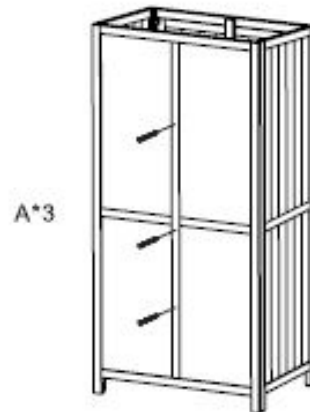
Schritt 5



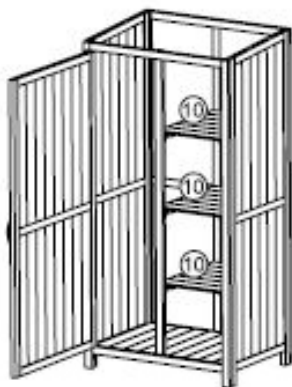
Schritt 6



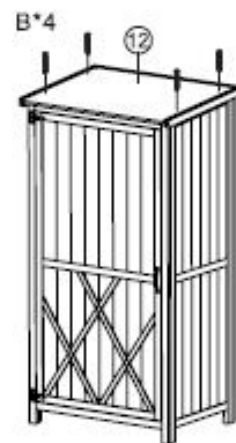
Schritt 7



Schritt 8



Schritt 9



Schritt 10

**Bitte beachte, dass unser Unternehmen kein eigenes Service- oder Technikerteam verfügt. Für die ordnungsgemäße Montage und Anschlussarbeiten ist der Kunde selbst verantwortlich.**

**Home Deluxe GmbH**  
Schanzweg 2  
32312 Lübbecke Deutschland  
Tel.: +49 (0)5743 6181-0  
[www.home-deluxe-gmbh.de](http://www.home-deluxe-gmbh.de)

**Gartenschrank aus Holz YANA**  
**Artikel-ID: 27732 / Varianten-ID: 72030**  
**Gartenschrank aus Holz YANA L - Paket 1 von 1**  
**Artikel-ID: 27729 / Varianten-ID: 72027**

**bda-444-00-yana\_L**  
**2025/04**