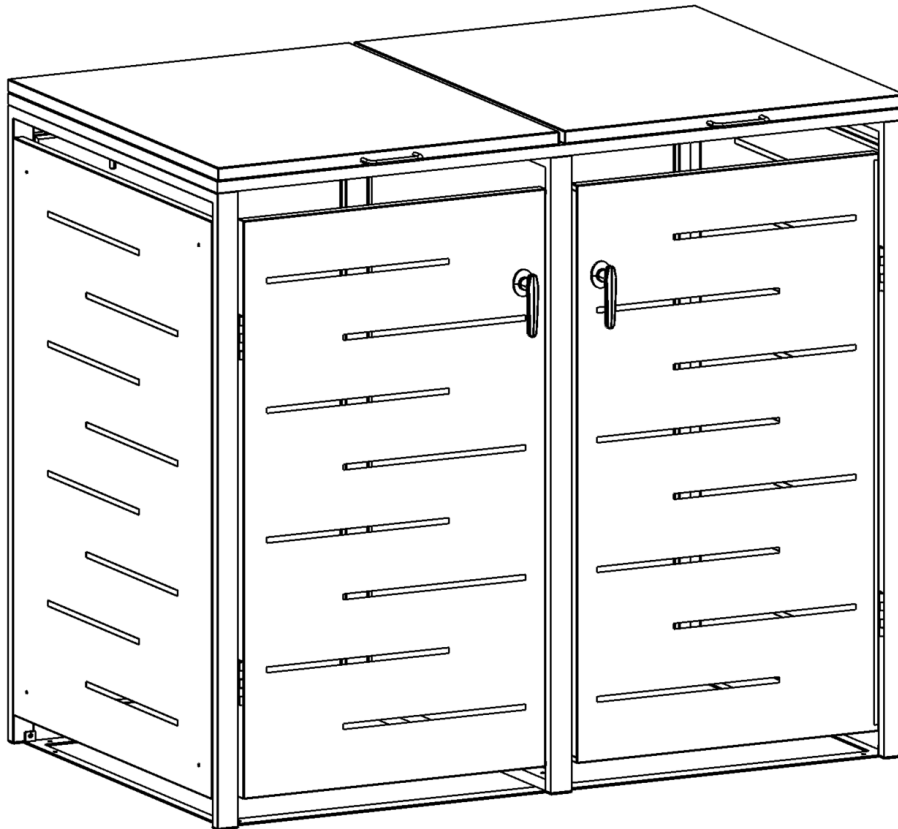


elephant[®]

Montageanleitung



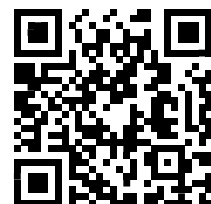
Mülltonnenbox

132 x 82 x 116 cm

Typ MTB-13280-AO

Bitte verwenden Sie stets die aktuelle Version dieser Montageanleitung
verfügbar auf unserer Website:

www.elephant.de



INHALTSVERZEICHNIS

- Bestimmungsgemäße Verwendung 4
- Allgemeine Hinweise 4
- Montagehinweise 5
- Explosionszeichnung 5
- Lieferumfang 6
- Montage 7
- Pflege und Wartungshinweise..... 13
- Entsorgungshinweise..... 13
- Technische Daten: 14

Bestimmungsgemäße Verwendung

- Es handelt sich um eine dekorative Verkleidung aus Stahlblech zur Aufnahme zweier Mülltonnen
- zum einfachen Befüllen sind die Deckel einzeln hochklappbar, die Türen an der Front erlauben das Herein- und Herausfahren der Mülltonnen
- Zusätzliche Belastungen durch angehängte/befestigte Gegenstände oder Modifikationen der Bauart können zu Beschädigungen führen und sind nicht zulässig
- Die Mülltonnenbox ist für den privaten Gebrauch bestimmt, eine gewerbsmäßige Nutzung ist nicht vorgesehen
- Der Hersteller übernimmt keine Haftung für Sach- oder Personenschäden, die durch nicht bestimmungsgemäße Verwendung, falschen Gebrauch oder fehlerhafte Montage entstanden sind

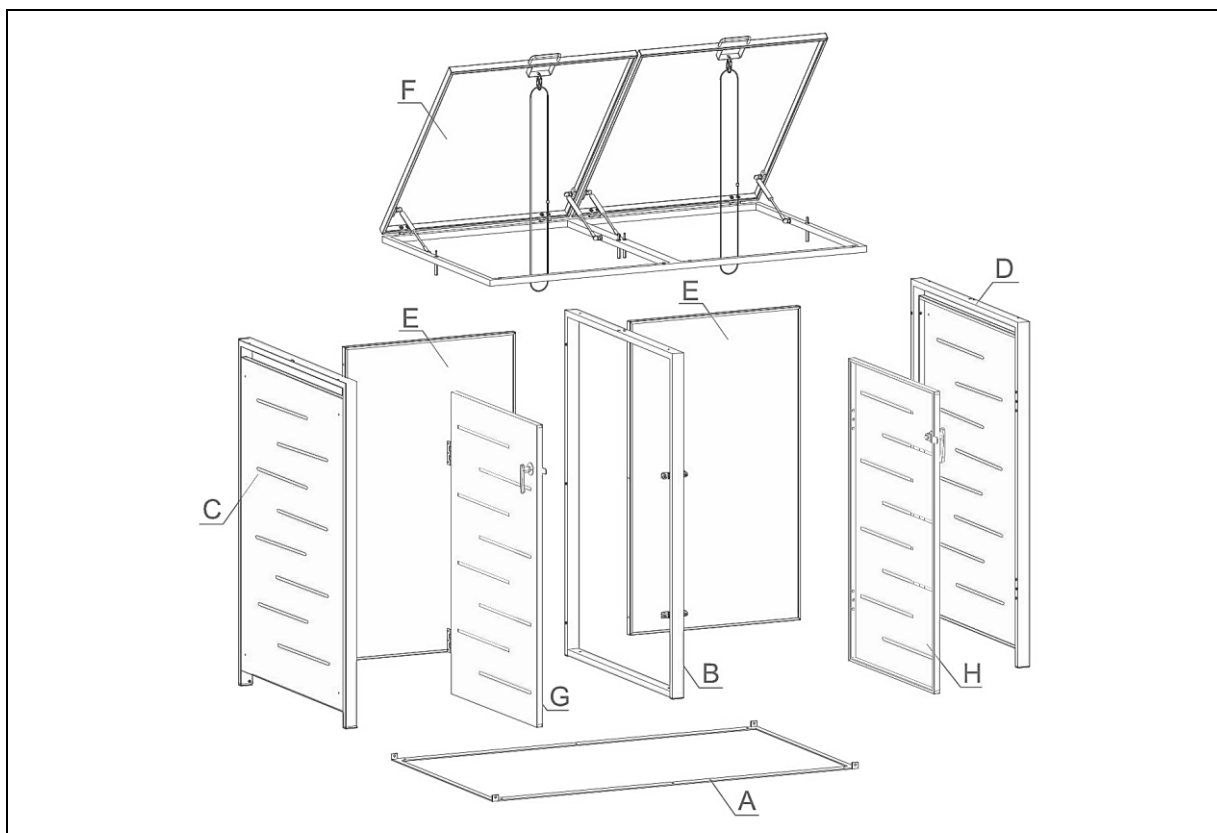
Allgemeine Hinweise

- Halten Sie sich bei der Planung und Montage an alle örtlichen Bauvorschriften und Regelwerke. Ggf. gibt es Auflagen durch „ortsübliche Regelungen“. Beziehen Sie auch Nachbarn mit in die Planung der Anlage ein und halten sich an getroffene Absprachen
- Im Falle eines offensichtlichen Transportschadens dokumentieren Sie diesen unmittelbar bei der Anlieferung, kontrollieren Sie im Anschluss zeitnah die Ware auf Vollständigkeit und Unversehrtheit
- In verpacktem Zustand darf die Ware nicht der Feuchtigkeit ausgesetzt werden. Lagern Sie das Paket trocken und nicht in der prallen Sonne
- Der Deckel ist zu keiner Zeit, weder während der Montage noch im Betrieb zu betreten, die max. Belastbarkeit des Deckels beträgt 40 kg
- beim Öffnen des Deckels ist dieser stets lastfrei zu halten, um die einwandfreie Funktion der Gasdruckfedern zu gewährleisten
- Im Sommer können sich die Bauteile durch Sonneneinstrahlung und Stauwärme sowohl an der Oberfläche als auch im Innenraum extrem aufheizen
- Lesen Sie die Montageanleitung vollständig durch und machen sich mit den notwendigen Arbeitsschritten vertraut, bevor Sie mit der Montage beginnen. Befolgen Sie die dargestellten Schritte in der angegebenen Reihenfolge. Bewahren sie die Anleitung für eine spätere Verwendung sicher auf

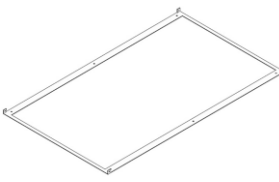
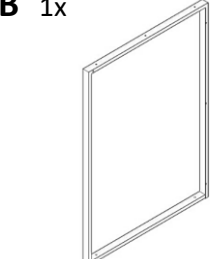
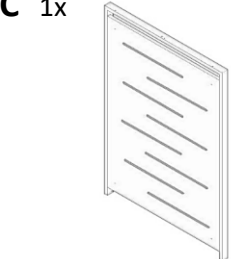
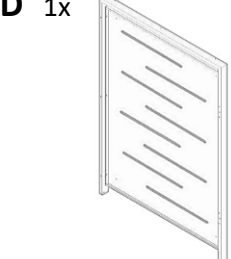
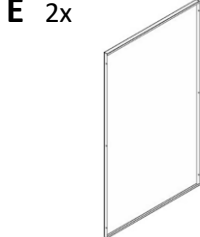
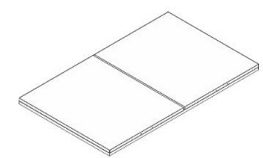
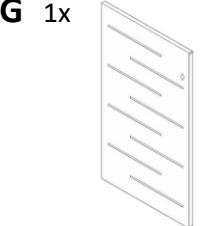
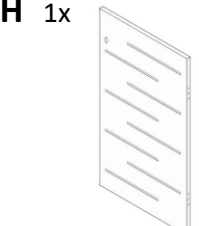
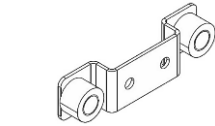

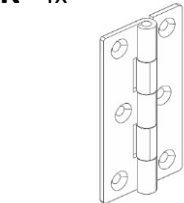
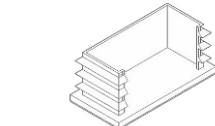
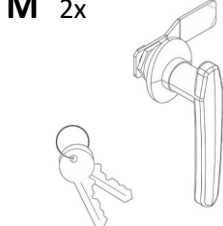

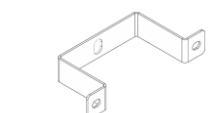
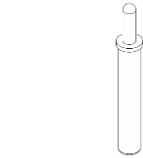
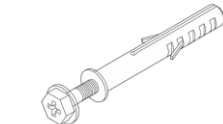

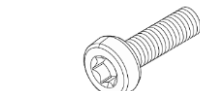
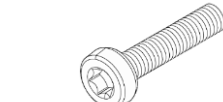
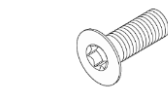
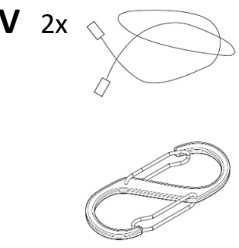


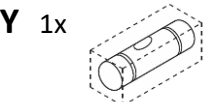
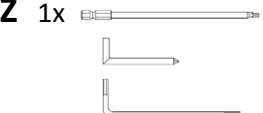
Montagehinweise

- Tragen Sie während der Montage Arbeitshandschuhe, um Verletzungen zu vermeiden
- Montieren Sie im Sinne Ihrer Sicherheit und der Unversehrtheit der Bauteile nicht bei Regen oder Sturm
- Öffnen sie die Verpackung vorsichtig, um die Einzelteile nicht zu beschädigen
- Achten sie auf die ordnungsgemäße Lagerung der Bauteile und nutzen ggf. eine geeignete Unterlage, um Kratzer zu vermeiden
- Für die sichere Verankerung der Box auf einem tragfähigen Fundament ist der Monteur verantwortlich, ggf. sind hierfür zusätzliche, nicht im Lieferumfang enthaltene Befestigungsmaterialien erforderlich
- Achten Sie auf die waagerechte Ausrichtung des Fundaments, nur so ist die ordnungsgemäße Funktion der Türen und Deckelklappen gewährleistet
- Wir empfehlen, alle Schraubverbindungen im Laufe der Montage zunächst nur handfest zu stecken, und erst final nach dem Ausrichten aller Bauteile fest anzuziehen

Explosionszeichnung

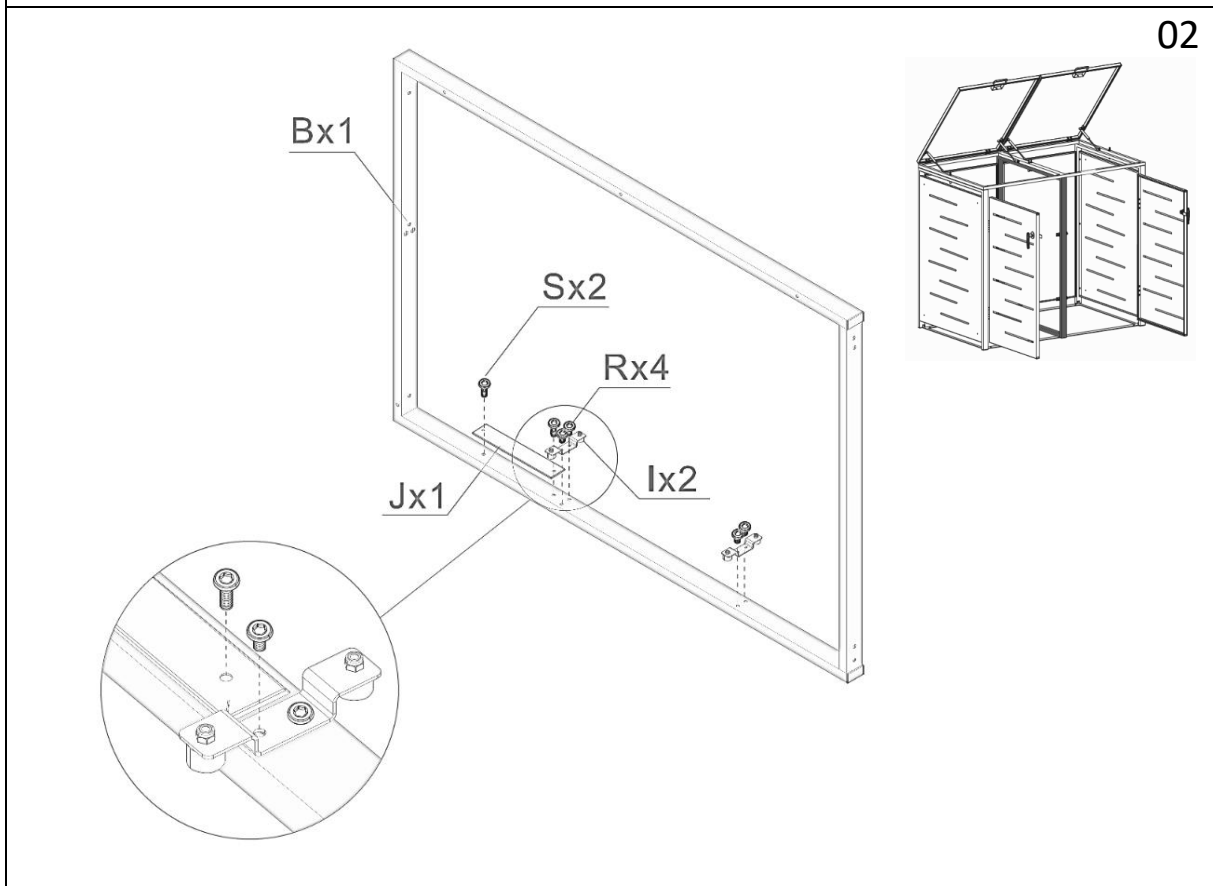
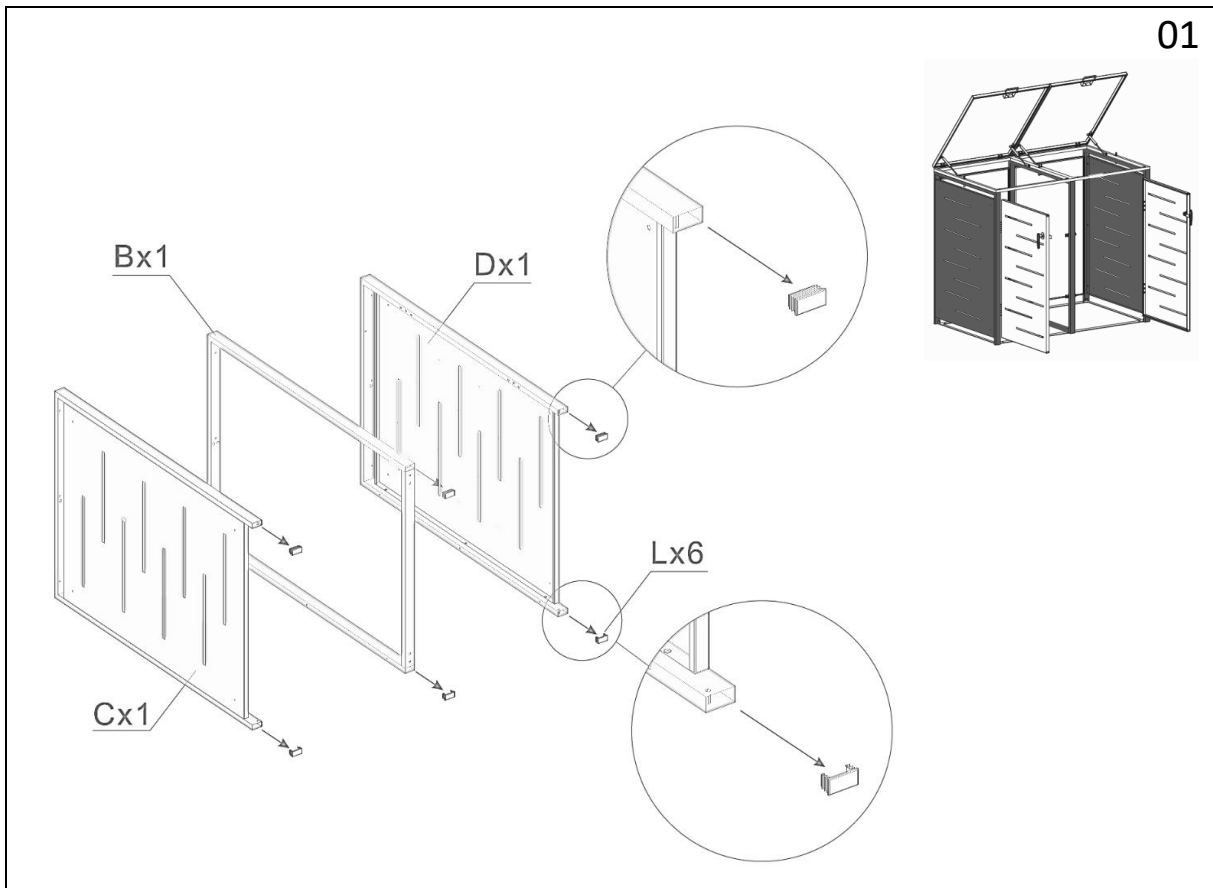


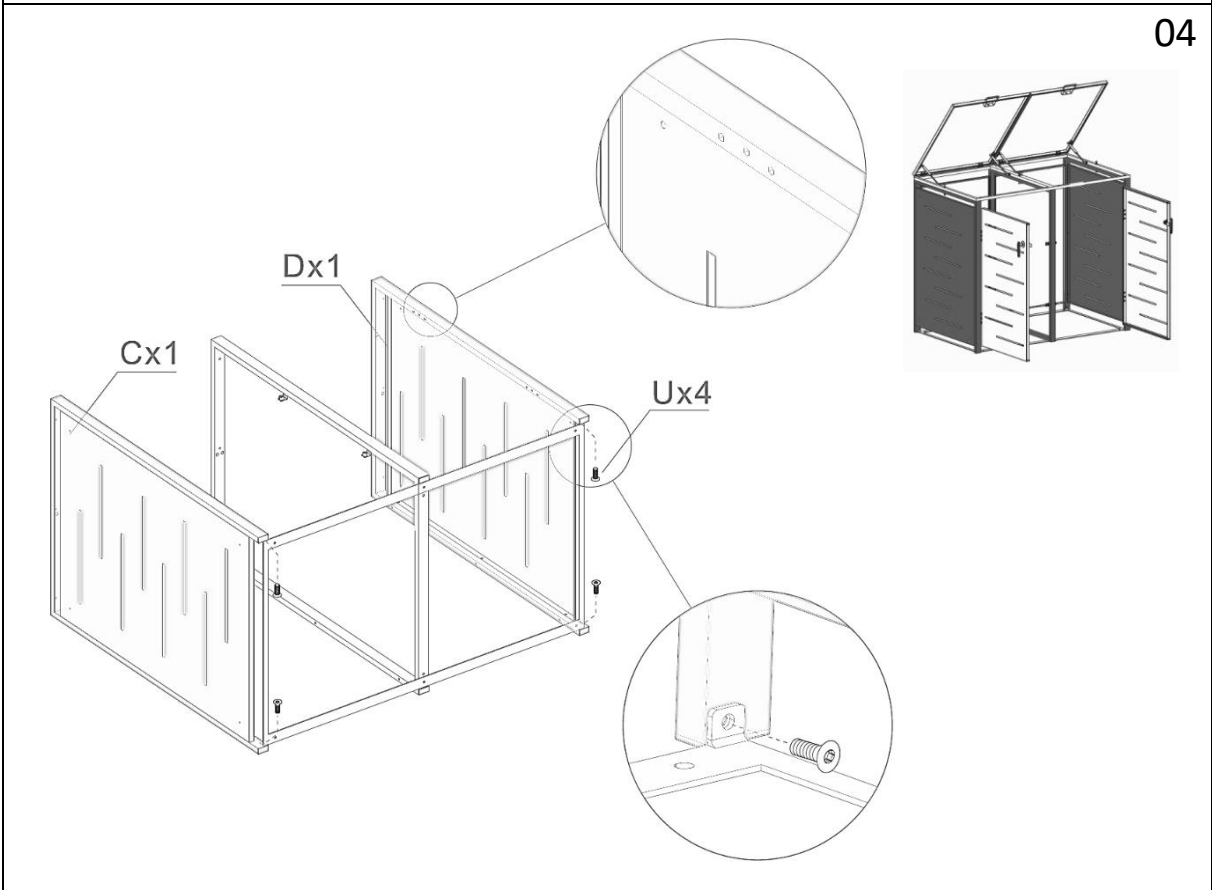
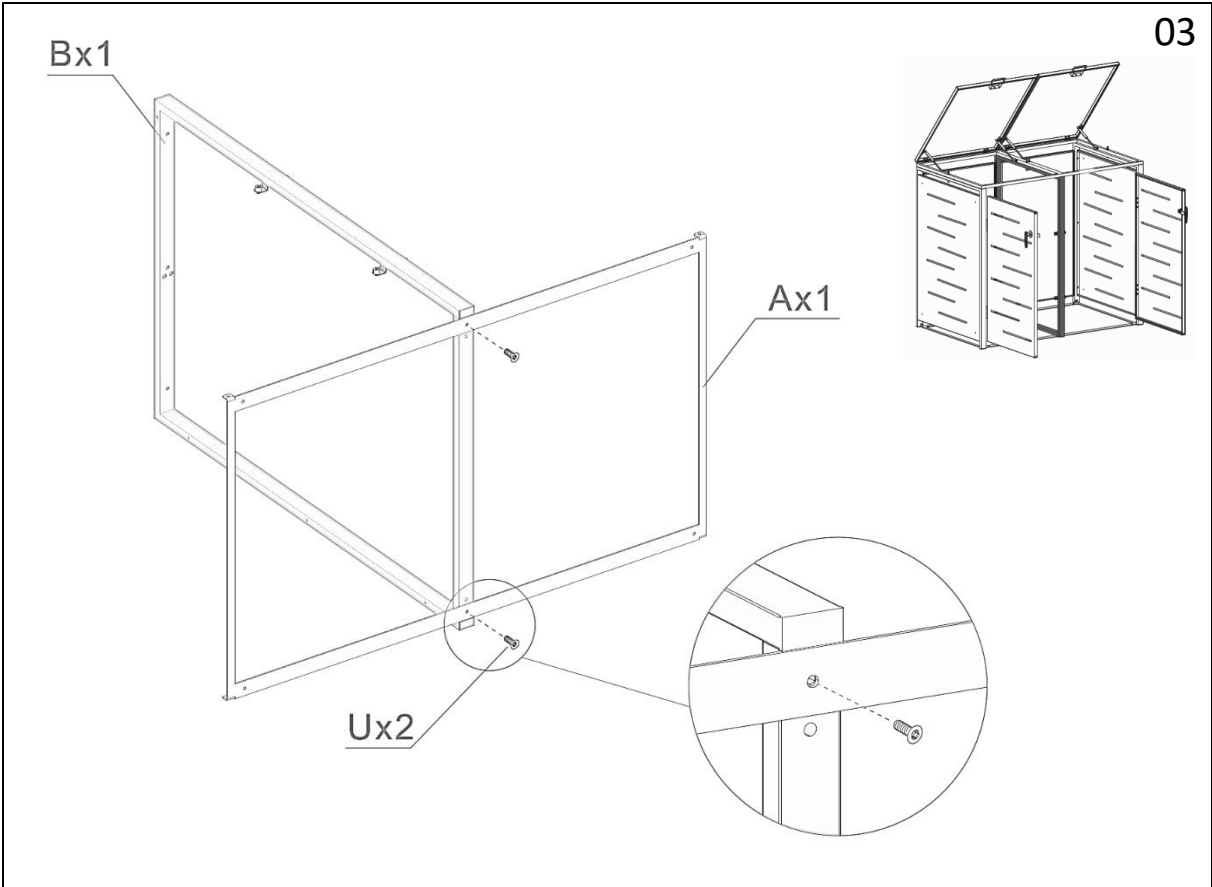
Lieferumfang

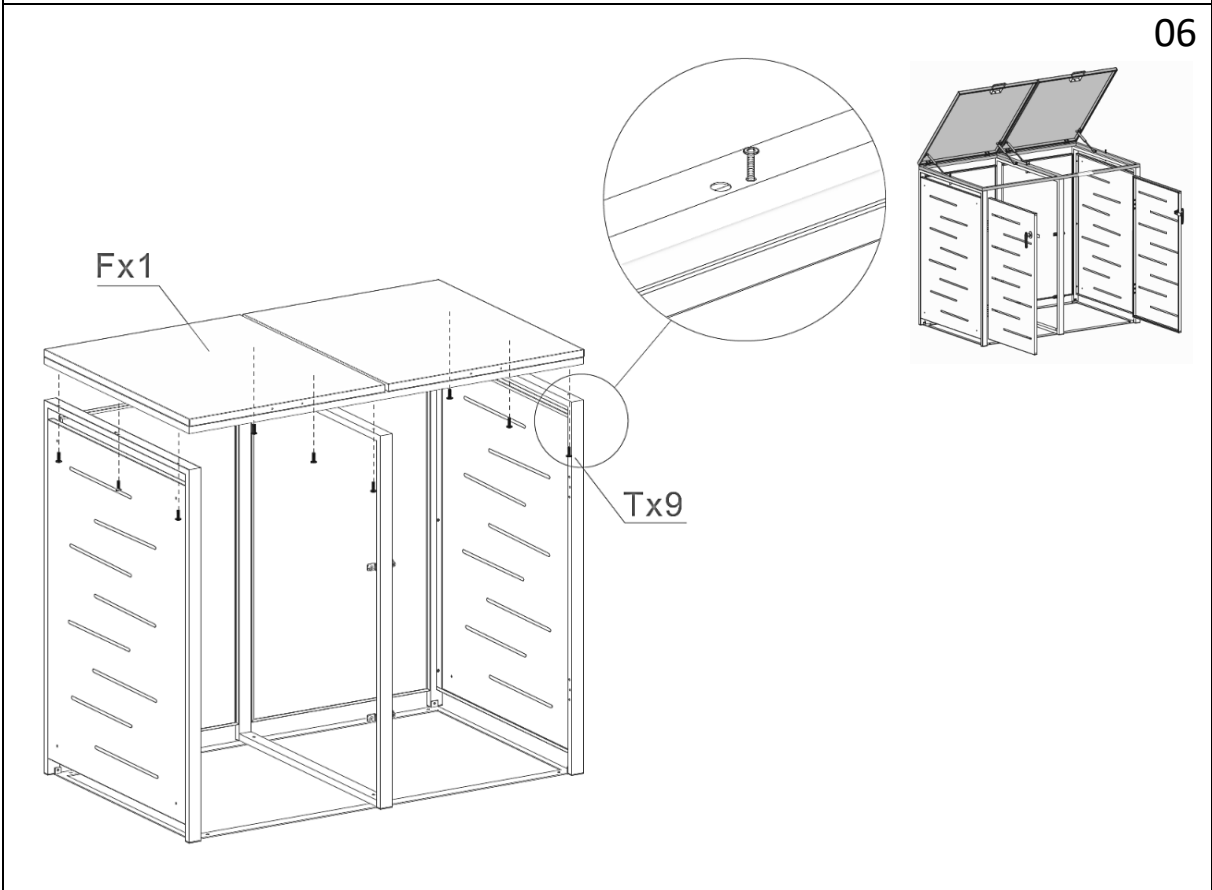
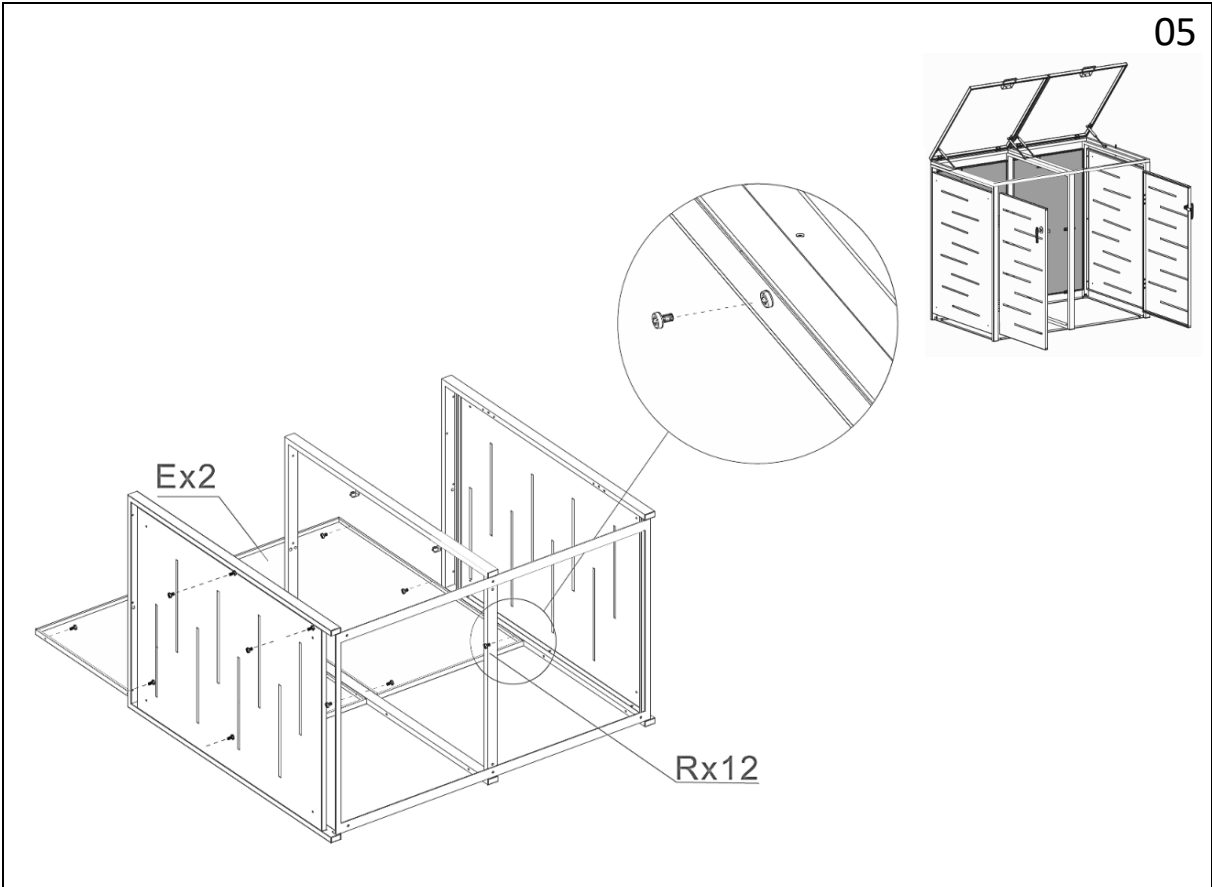
A 1x 	B 1x 	C 1x 	D 1x 
E 2x 	F 1x 	G 1x 	H 1x 
I 2x 	J 1x 	K 4x 	L 6x 
M 2x 	N 2x 	O 2x 	P 4x 
Q 6x 	R 16x  M4 x 10	S 10x*  M4 x 20	T 9x  M4 x 30
U 30x  M4 x 14	V 2x 	W 4x*  X 4x* 	Y 1x  Z 1x 

* Bauteile S / W / X werden benötigt, wenn weitere Boxen seitlich ergänzt werden.

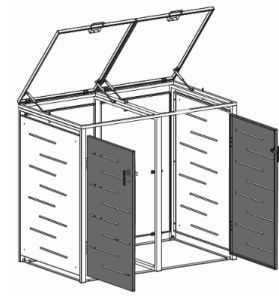
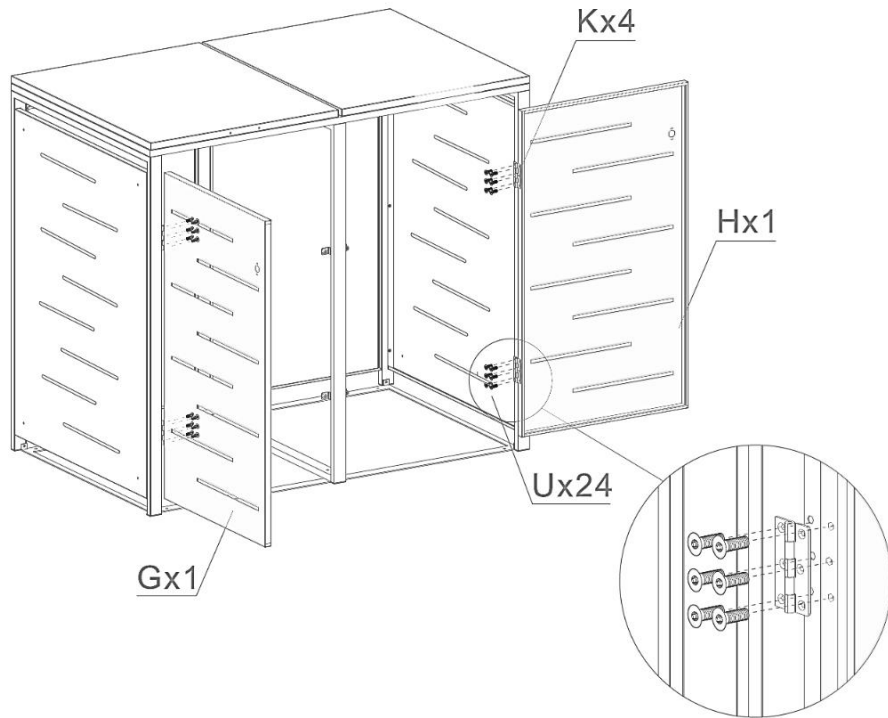
Montage



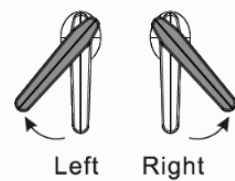
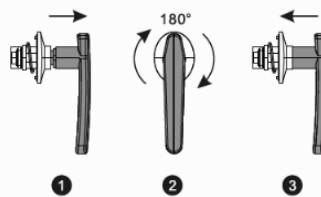
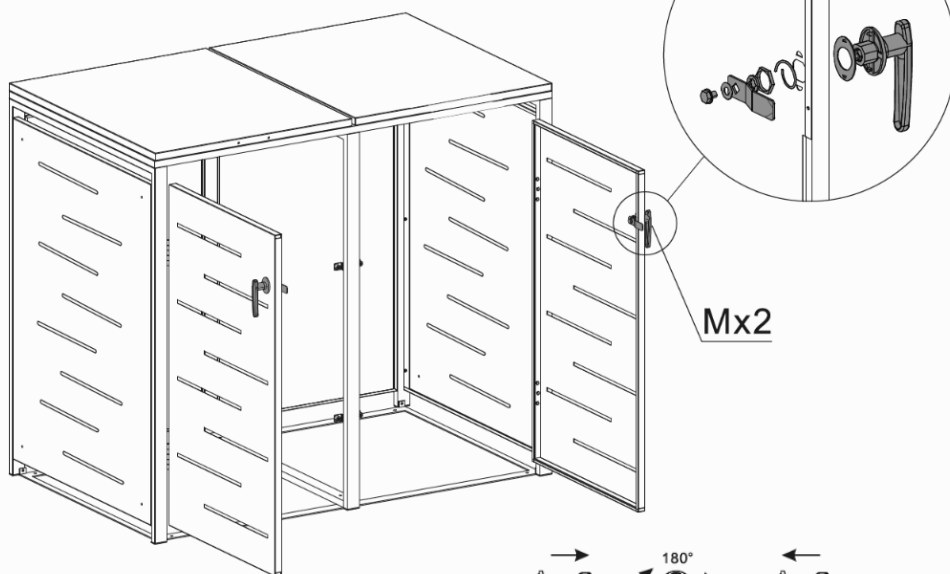




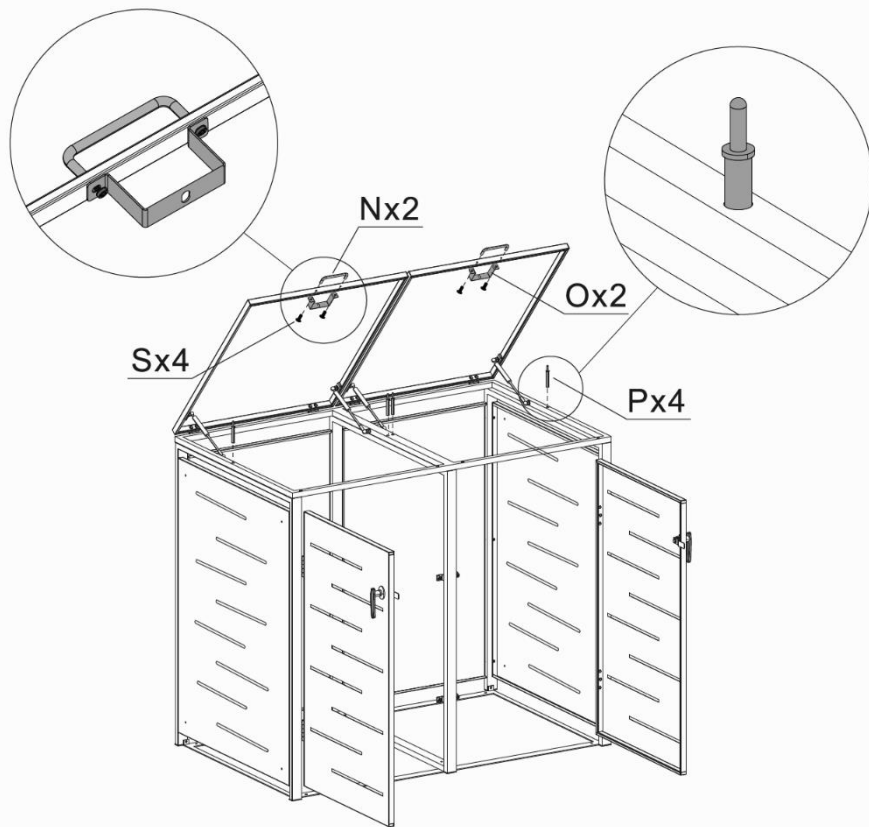
07



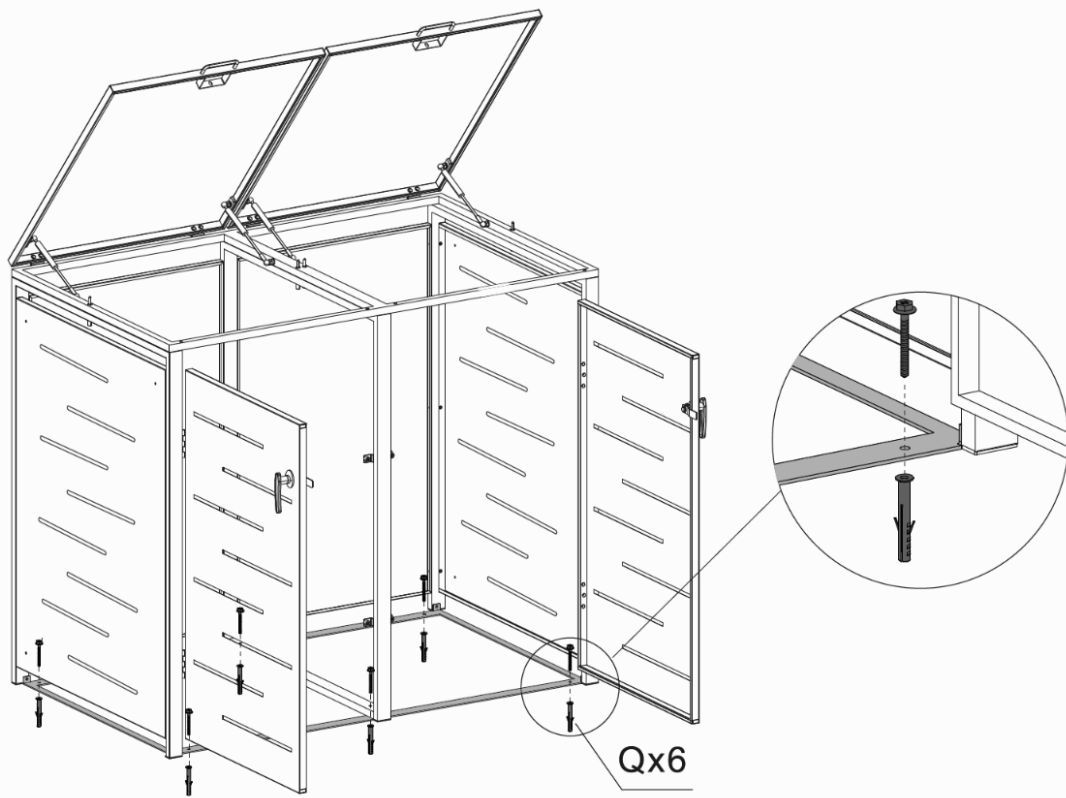
08



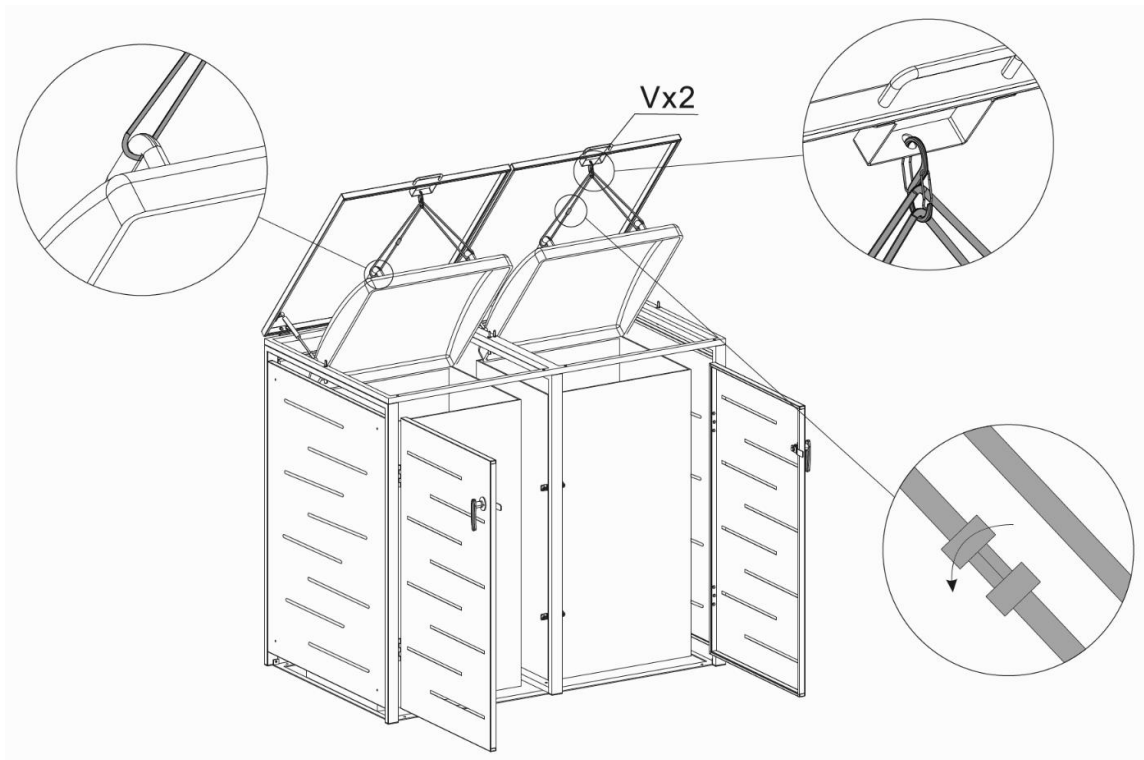
09



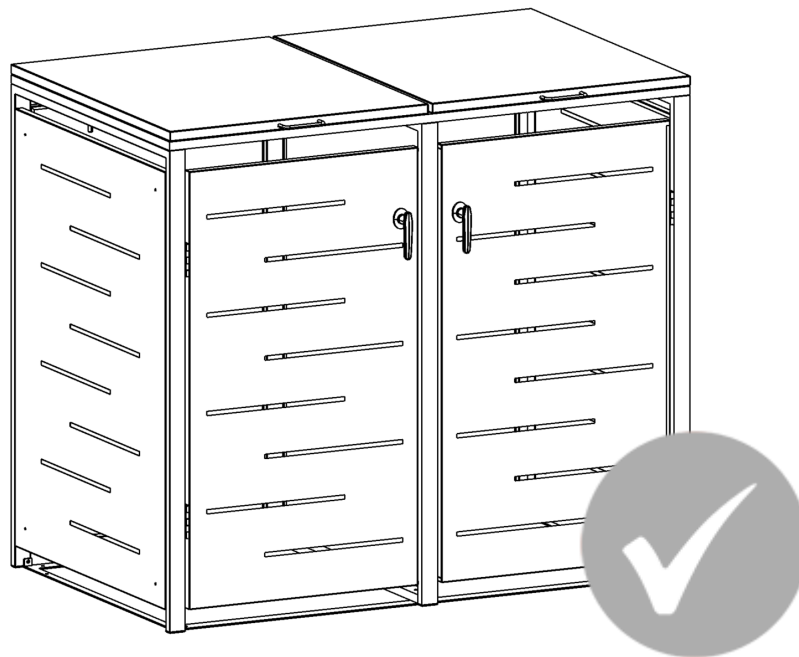
10



11



12



Pflege und Wartungshinweise

- Für die regelmäßige Unterhaltspflege empfehlen wir die Reinigung aller Oberflächen mit einem feuchten Tuch. Warmes Wasser optimiert den Reinigungseffekt.
- Festsitzende Schmutzrückstände weichen Sie mit einem neutralen Reiniger sowie warmen Wasser mehrere Minuten ein. Meistens lassen sie sich anschließend mit einer weichen Bürste oder einem Schwamm beseitigen. Wiederholen Sie bei Bedarf diesen Vorgang und spülen Sie gründlich mit warmem, klarem Wasser nach.
- Auf gar keinen Fall dürfen aggressive Reinigungsmittel (Scheuermilch, Bleichmittel, alkoholhaltige Produkte, Nitro-Verdünnung, Glasreiniger etc.) verwendet werden, da diese die Oberflächen der WPC oder Oberflächenbeschichtungen irreversibel beschädigen können
- Sämtliche Metallteile sind aus Stahlblech, Aluminium bzw. Edelstahl gearbeitet und für den Außenbereich ausreichend geschützt. Bei Verwendung in Küstennähe kann es durch den Salzgehalt der Luft zu vorzeitigen Korrosionserscheinungen kommen
- Streusalz oder gechlortes Wasser kann u.U. die Schutzschicht des Materials schwächen und lokale Veränderungen im Erscheinungsbild hervorrufen

Entsorgungshinweise

- Durch eine sortenreine Trennung der Verpackungsmaterialien und die Rückführung in das kommunale Entsorgungssystem leisten Sie Ihren Beitrag, den ökologischen Fußabdruck so gering wie möglich zu halten.

Technische Daten:

Maße

BxTxH: 132 x 80 x 116 cm

Innenmaße

Passend für Mülltonnen 60L, 120L, 240L (DIN EN 840)

Gewicht

Nettogewicht ca. 49,5kg

Material

Stahlblech, Rohre: verzinkt, Materialstärke 0,8mm

Türgriff: Metall verchromt

Schrauben, Scharniere, Griffe: Edelstahl

Gasdruckfedern: Edelstahl / PP

Gasdruckfedern

4 Stk à 80N

Oberflächen

Pulverbeschichtung RAL 7016, UV-stabil

Verpackung

2 Kartons

Karton 1	118 x 84 x 16 cm	28,85 kg
----------	------------------	----------

Karton 2	138 x 84 x 12 cm	28,55 kg
----------	------------------	----------

Inverkehrbringer:

elephant® ZN der Klöpferholz GmbH & Co. KG

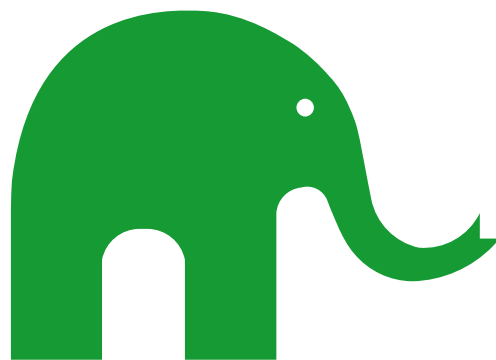
Lise-Meitner-Straße 4

28359 Bremen

Tel: 0421 5228 200

mail: info@elephant.de

www.elephant.de



elephant®

MA_Mülltonnenbox_MTB-13280-AO_V1.00