

CLEANmaxx CLEANmaxx

DE

IMPORTEUR

DS Produkte GmbH
Stormarnring 14
22145 Stapelfeld · Deutschland

KUNDENSERVICE

Am Heisterbusch 1
19258 Gallin · Deutschland

☎ +49 38851 314650*

* Anruf in das deutsche Festnetz zum Tarif Ihres Anbieters.

EN

IMPORTER

DS Produkte GmbH
Stormarnring 14
22145 Stapelfeld · Germany

CUSTOMER SERVICE

Am Heisterbusch 1
19258 Gallin · Germany

☎ +49 38851 314650*

* Calls to German landlines are subject to your provider's charges.

FR

IMPORTATEUR

DS Produkte GmbH
Stormarnring 14
22145 Stapelfeld · Allemagne

SERVICE APRÈS-VENTE

Am Heisterbusch 1
19258 Gallin · Allemagne

☎ +49 38851 314650*

* Prix d'un appel vers le réseau fixe allemand au tarif de votre fournisseur.

NL

IMPORTEUR

DS Produkte GmbH
Stormarnring 14
22145 Stapelfeld · Duitsland

KLANTENSERVICE

Am Heisterbusch 1
19258 Gallin · Duitsland

☎ +49 38851 314650*

* Bellen naar het Duitse vaste netwerk tegen het tarief van uw provider.

Akku-Zyklonstaubsauger

13769



DE

Gebrauchsanleitung

FR

Mode d'emploi

EN

Operating instructions

NL

Gebruiksaanwijzing

Z 13769 M DS V1 1123 as



DE

**WICHTIGE HINWEISE!
UNBEDINGT AUFBEWAHREN!**

Auf der vorderen und hinteren Ausklappseite finden Sie alle Abbildungen, auf die in dieser Gebrauchsanleitung verwiesen wird. Klappen Sie diese Seiten vor dem Lesen der Gebrauchsanleitung auf.

Seite 1

EN

**IMPORTANT NOTICES!
PLEASE KEEP FOR REFERENCE!**

On the front and back fold-out page you will find all illustrations referenced in these operating instructions. Open these pages before reading the operating instructions.

Page 11

FR

**AVIS IMPORTANTS !
À CONSERVER IMPÉRATIVEMENT !**

Sur les pages rabattables à l'avant et à l'arrière, vous trouverez toutes les illustrations référencées dans ce mode d'emploi. Ouvrez ces pages avant de lire le mode d'emploi.

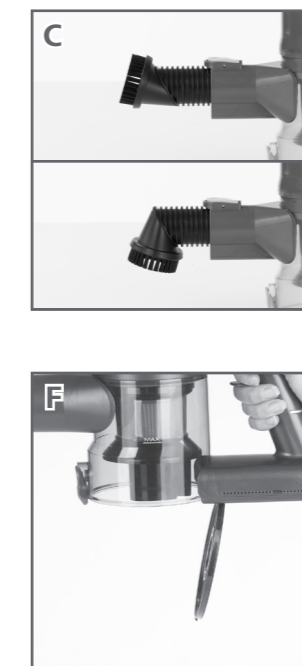
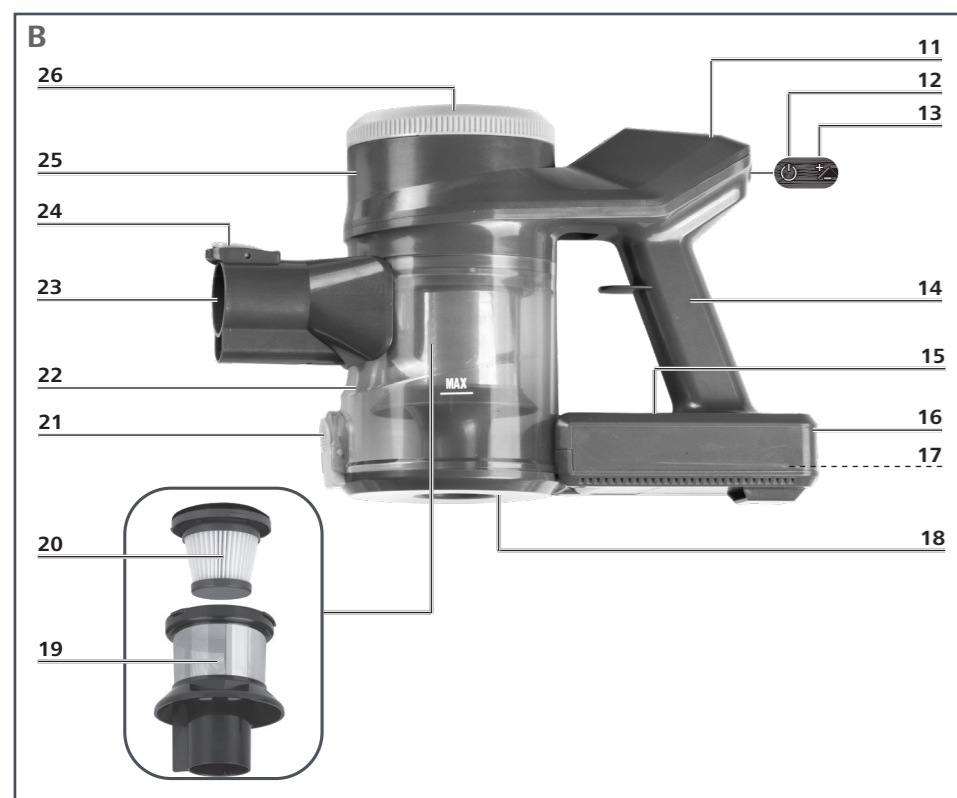
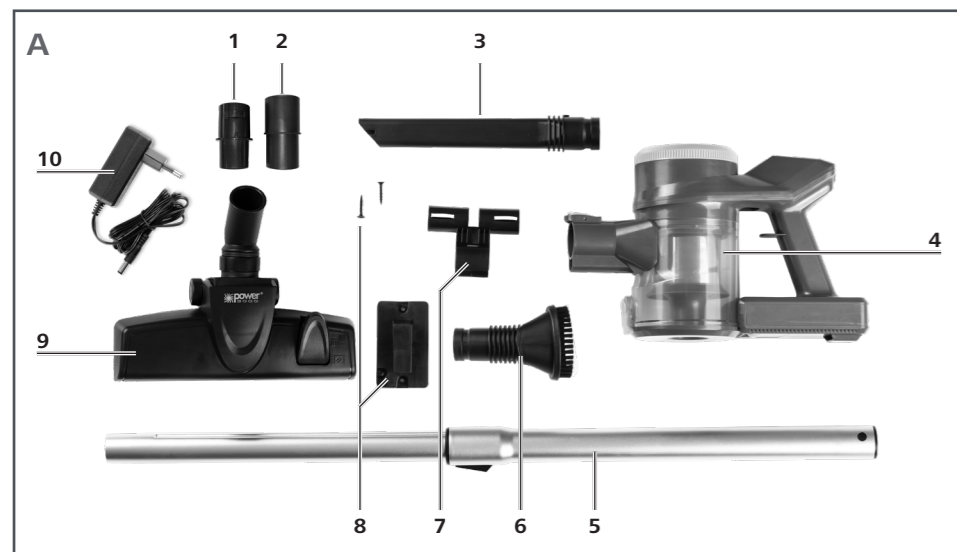
Page 20

NL

**BELANGRIJKE AANWIJZINGEN!
BESLIST BEWAREN!**

Op de voorste en achterste uitklappagina's vindt u alle afbeeldingen waarnaar in deze gebruiksaanwijzing wordt verwezen. Open deze pagina's voordat u de gebruiksaanwijzing leest.

Pagina 30



Beachten: Die in dieser Gebrauchsanleitung verwendeten Abbildungen können Abweichungen zum eigentlichen Gerät aufweisen.

Please note: The illustrations in these operating instructions may vary slightly from the real device.

À observer: Les illustrations dans ce mode d'emploi peuvent différer légèrement de l'appareil réel.

Attentie: De afbeeldingen in deze gebruiksaanwijzing kunnen iets van het reële apparaat afwijken.