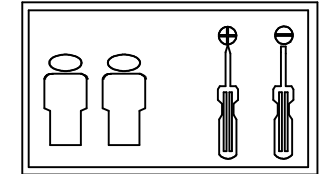


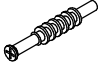

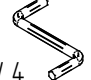
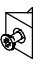


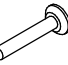

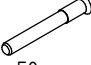



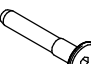


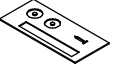
Inhalt - Contents - Contenu - Inhoud - contenuto - contenido-conteúdo - περιεχόμενο

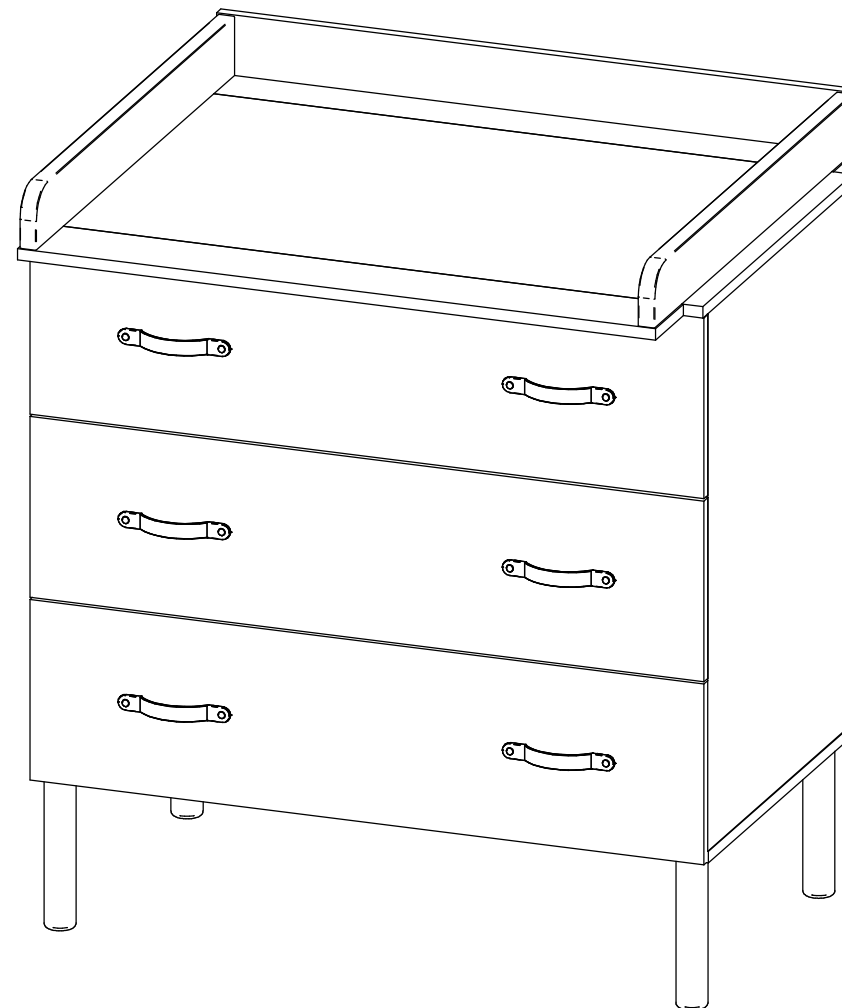
Wickelkommode changing unit Commode Kommode



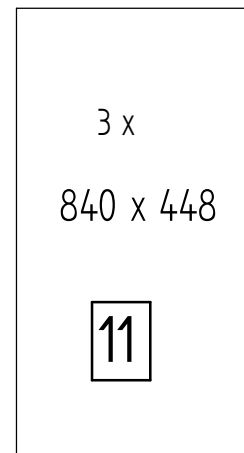
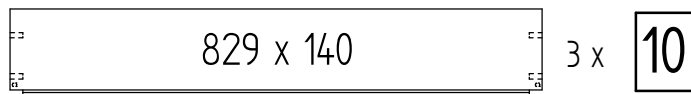
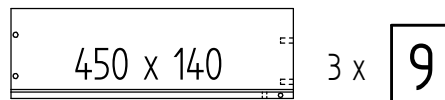
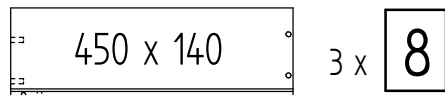
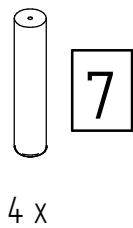
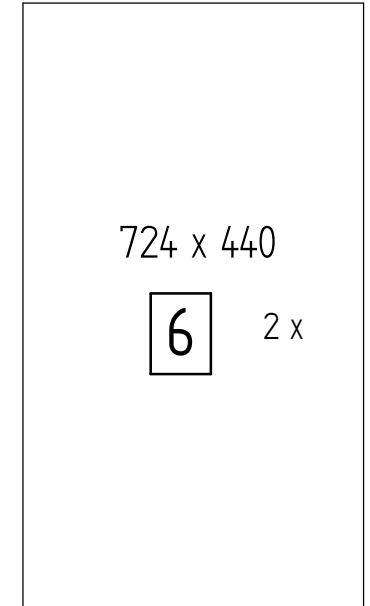
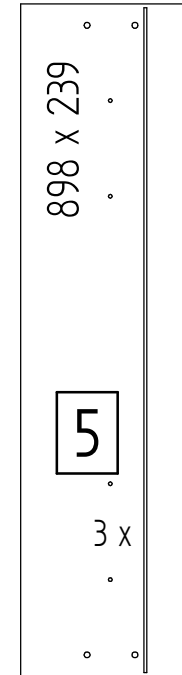
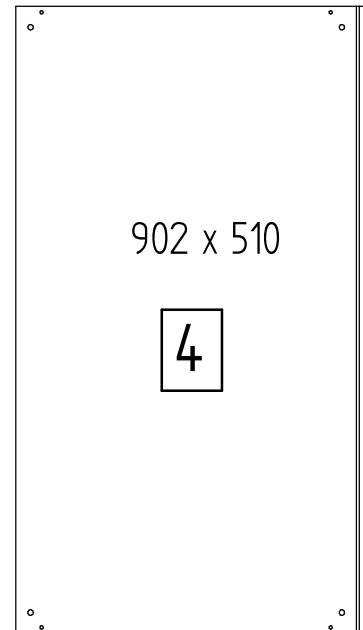
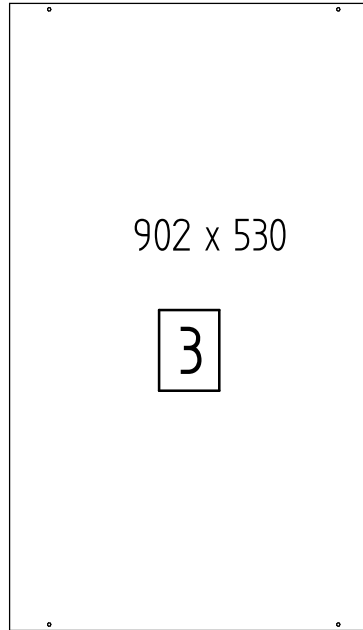
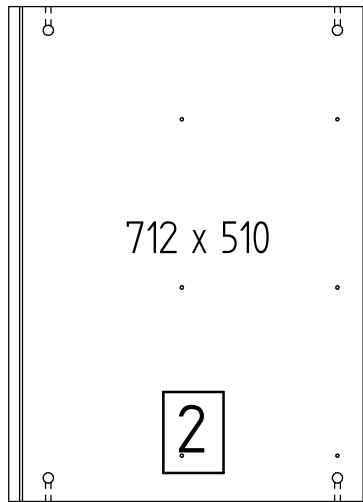
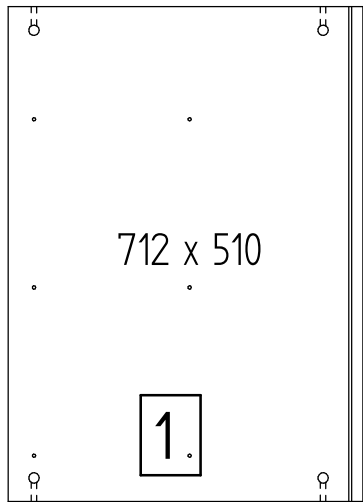
# Wiko Melody 05 242 Typ 1

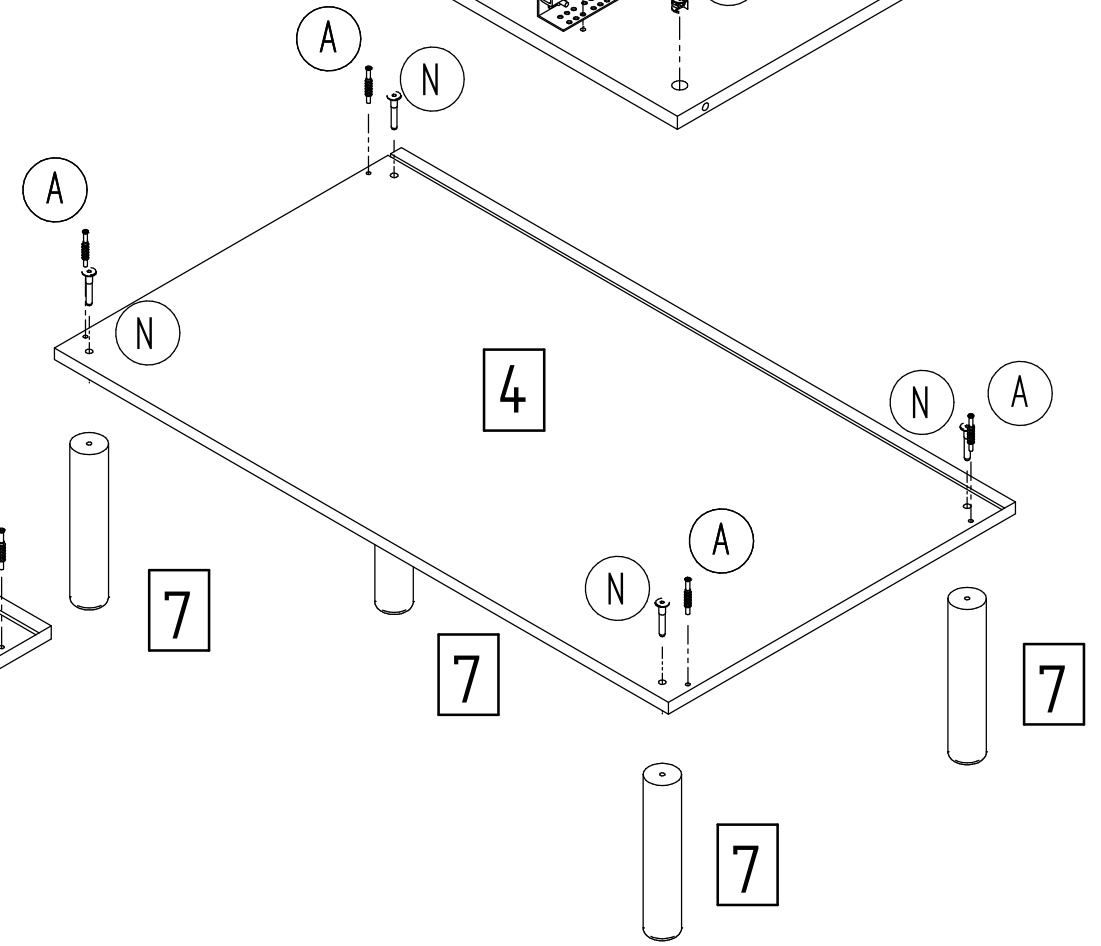
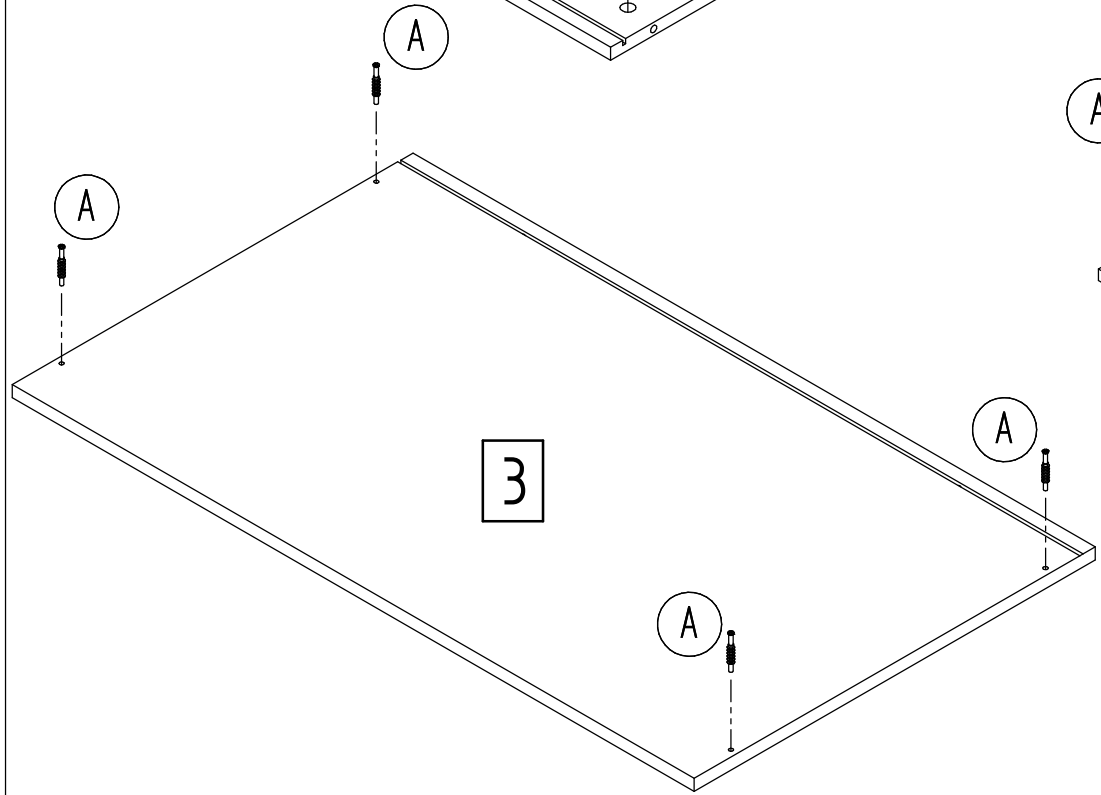
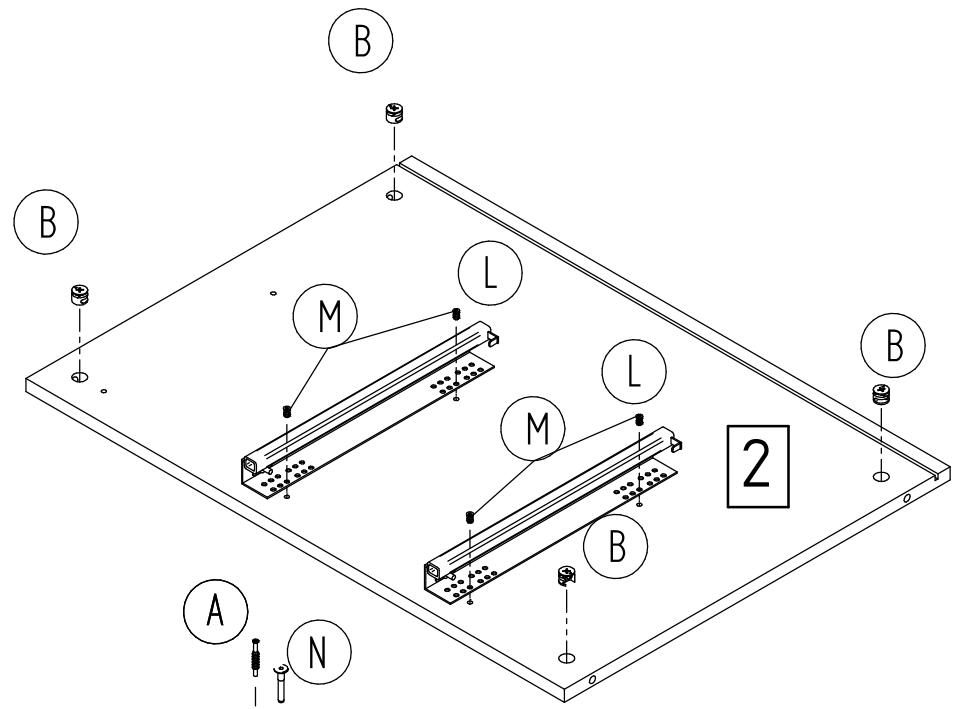
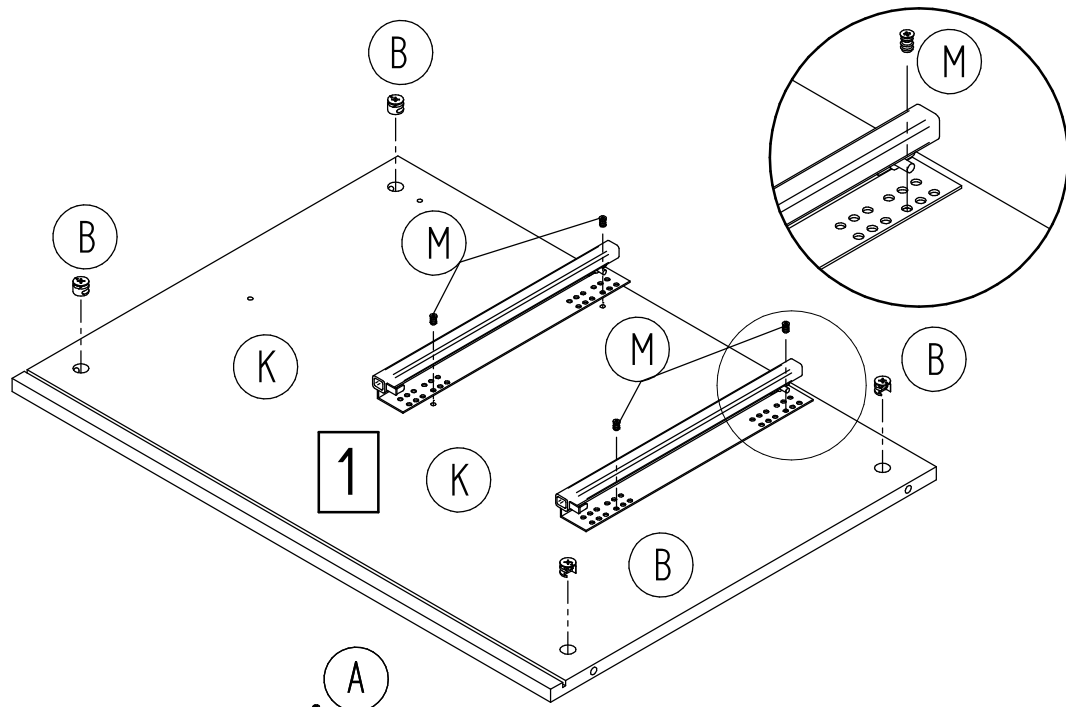
DIN EN 12221:2008+A1:2013

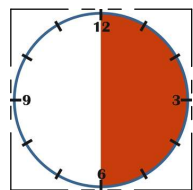
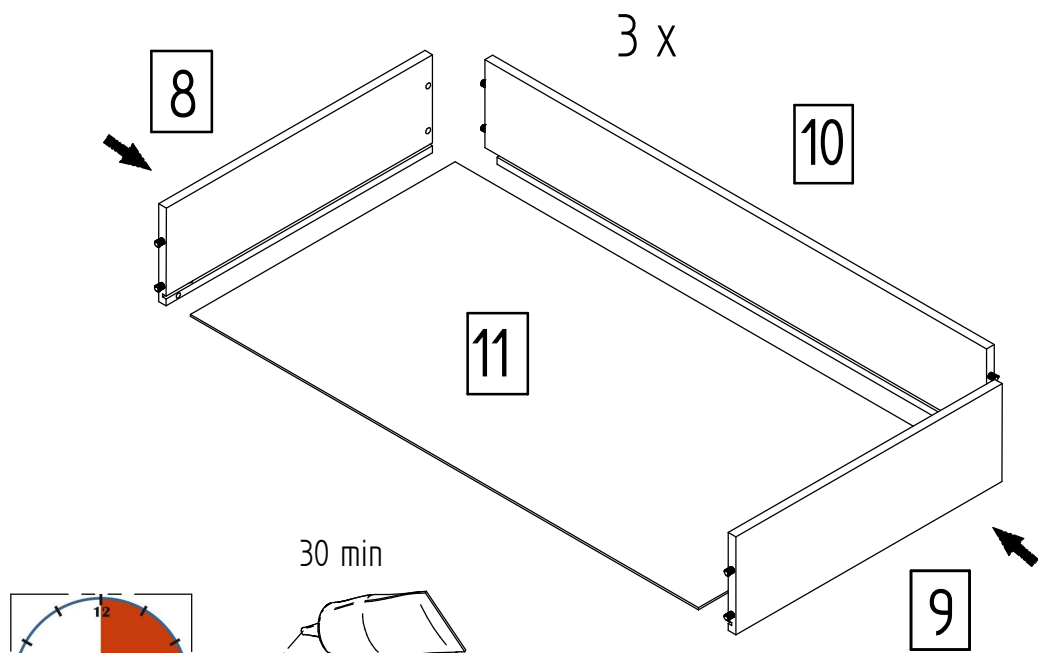
<b>A</b> 	<b>B</b>  15 ohne Rand	<b>C</b>  SW 4
8 x	8 x	1 x
<b>D</b> 	<b>E</b> 	<b>F</b> 
14 x	2 x	12 x
<b>G</b>  3 x 16	<b>H</b> 	<b>I</b>  6,3 x 50
12 x	6 x	8 x
<b>K</b>  HD 450 links	<b>L</b>  HD 450 rechts	<b>M</b>  6,3 x 10
3 X 450 mm	3 X 450 mm	12 x
<b>N</b>  7 x 40	<b>O</b>  8 x 30	<b>P</b>  4 x 30
4 x	2 x	1 x
<b>Q</b> 		
1 x Kippschutz		



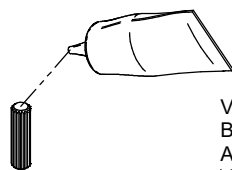
Inhalt - Contents - Contenu - Inhoud - contenuto - contenido-conteúdo - περιεχόμενο



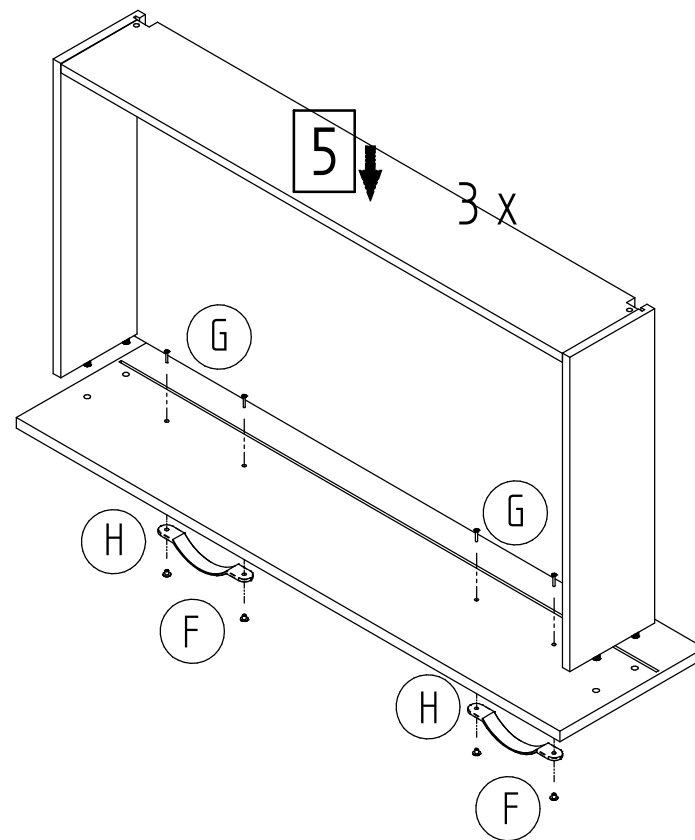
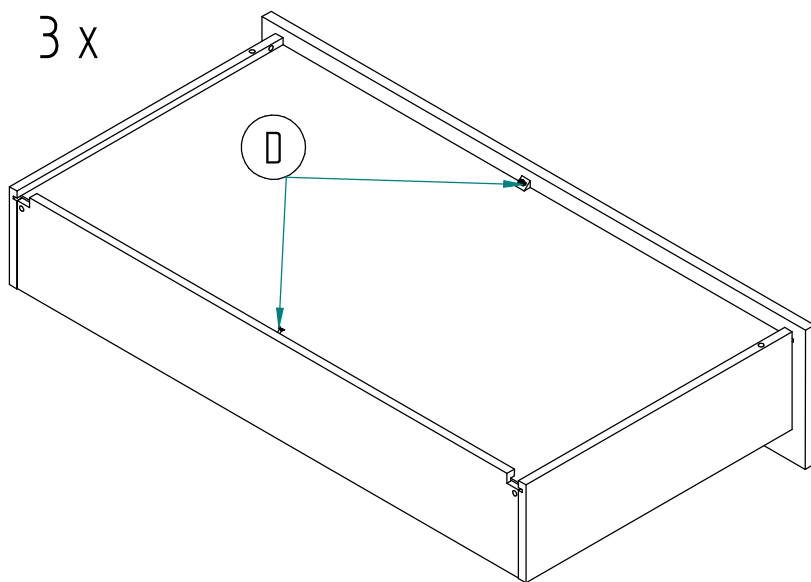


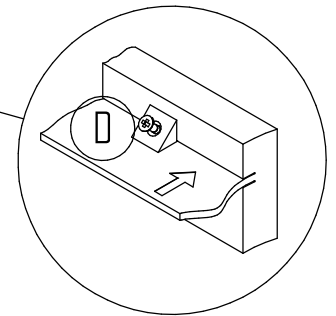
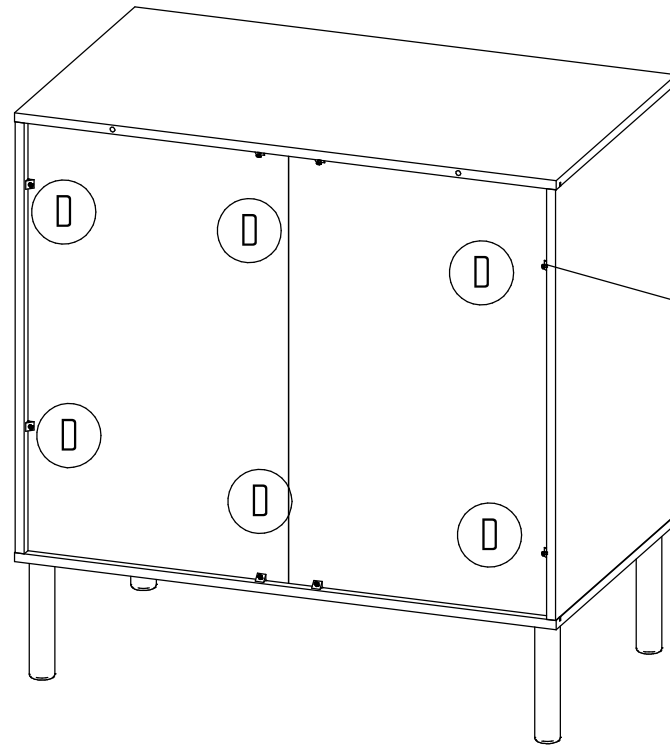
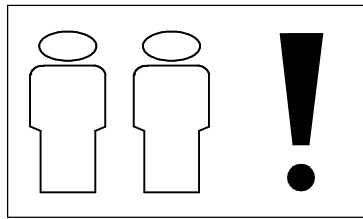
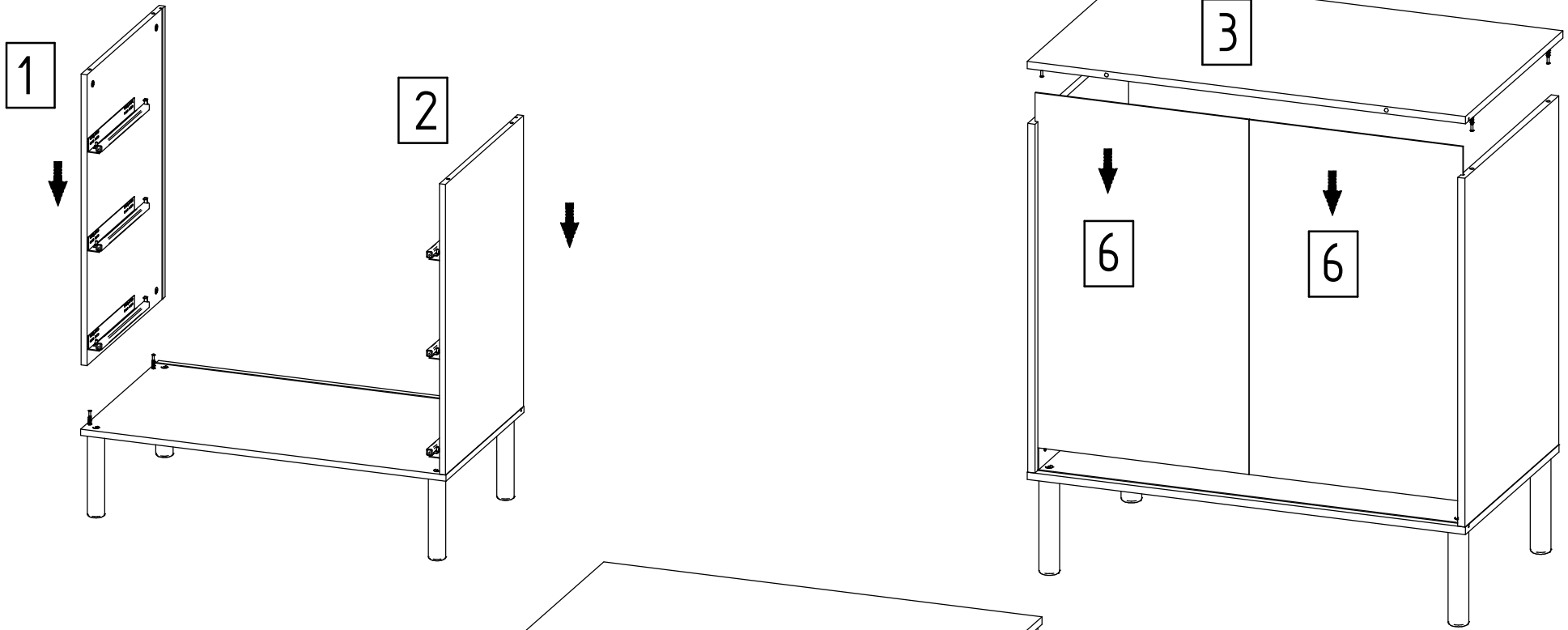


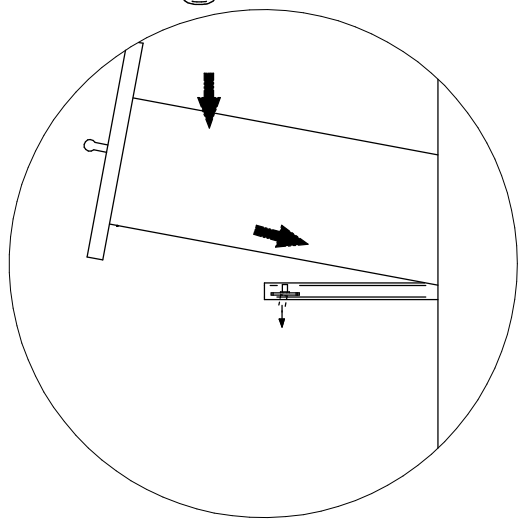
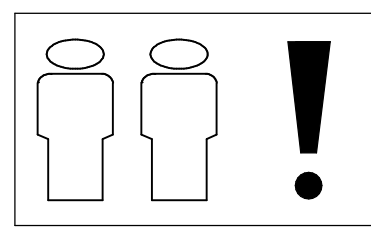
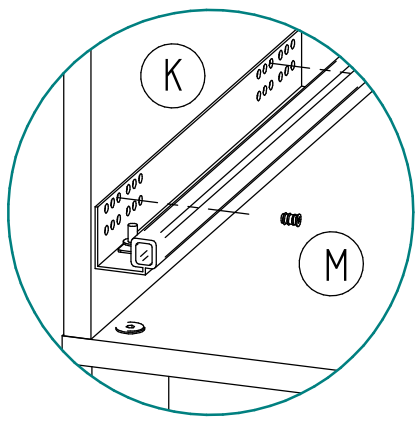
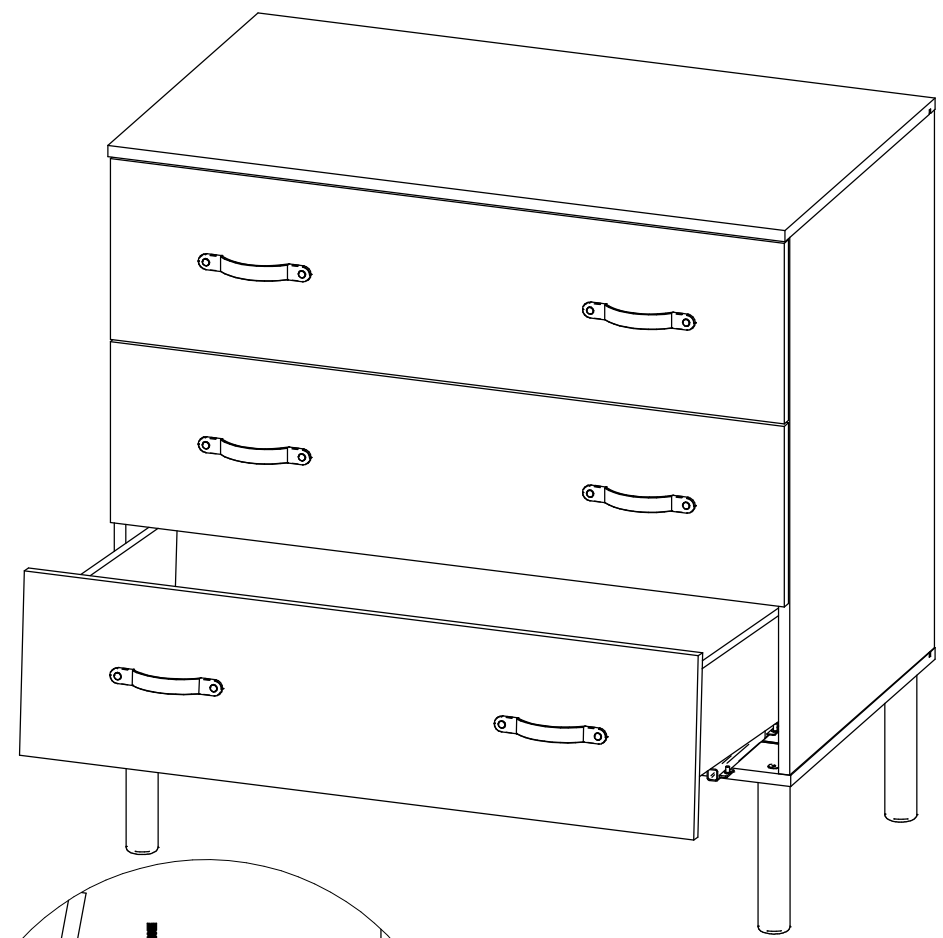
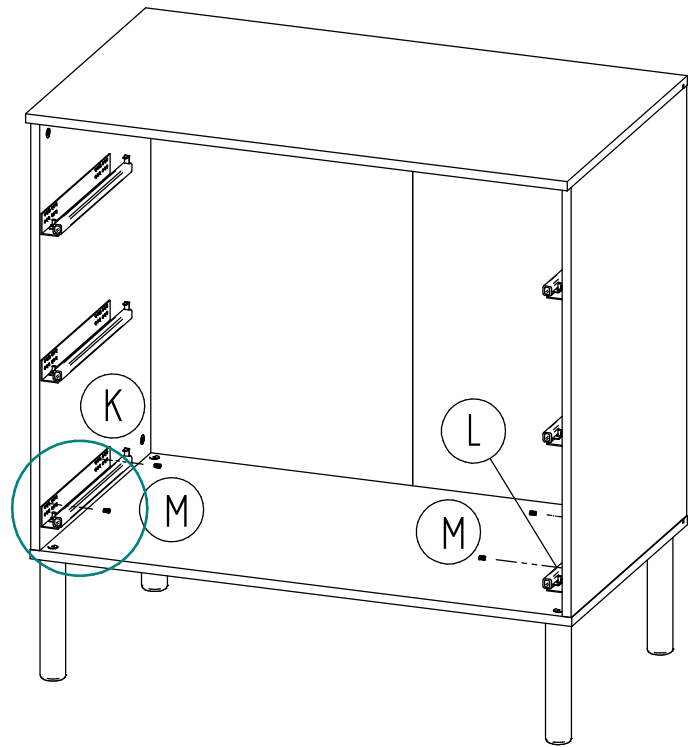
30 min

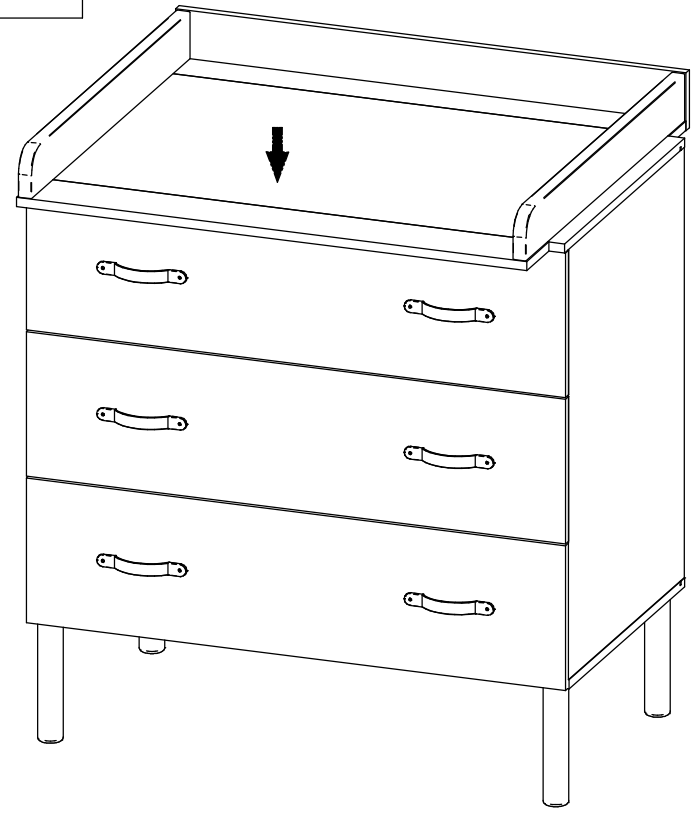
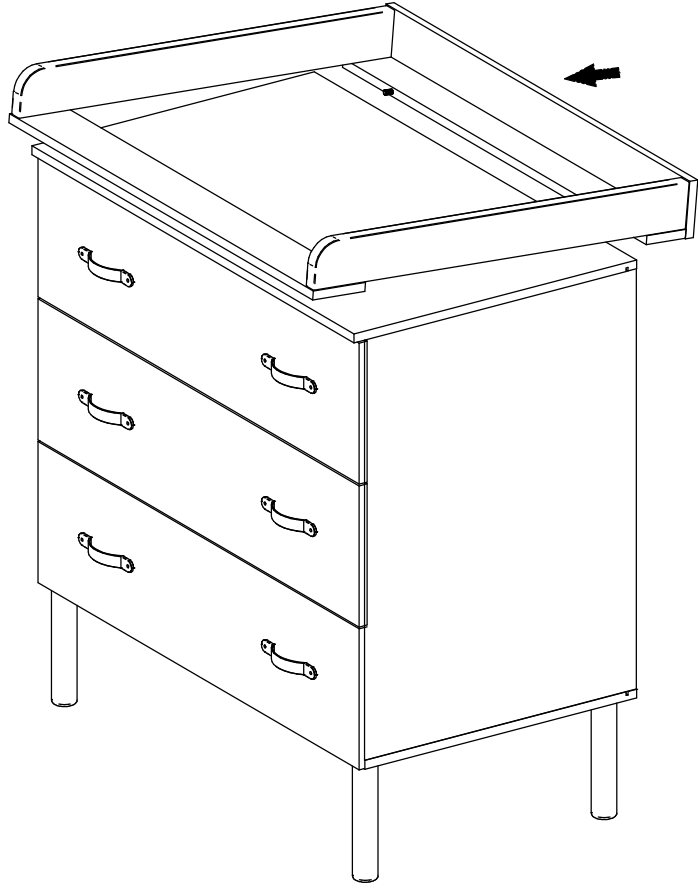
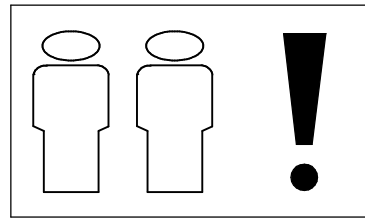
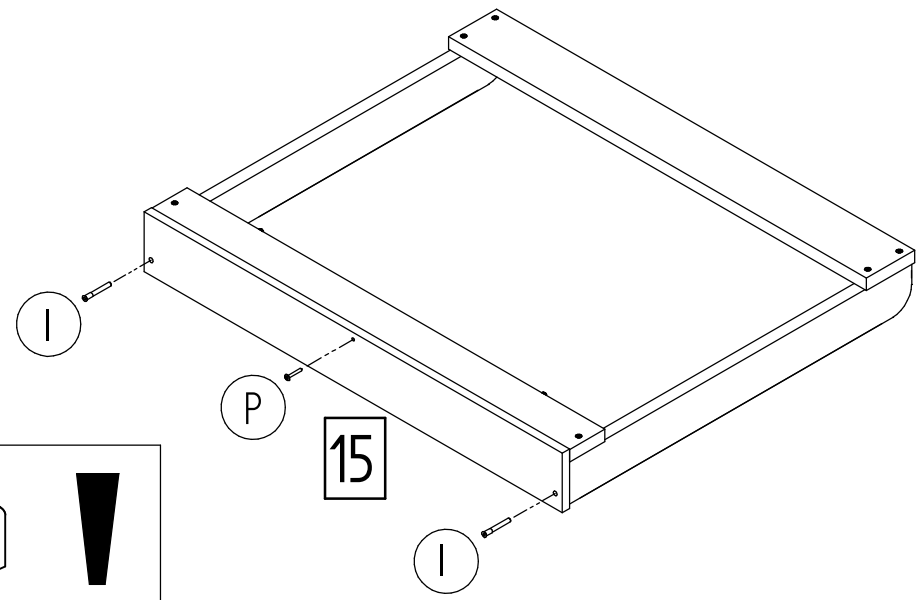
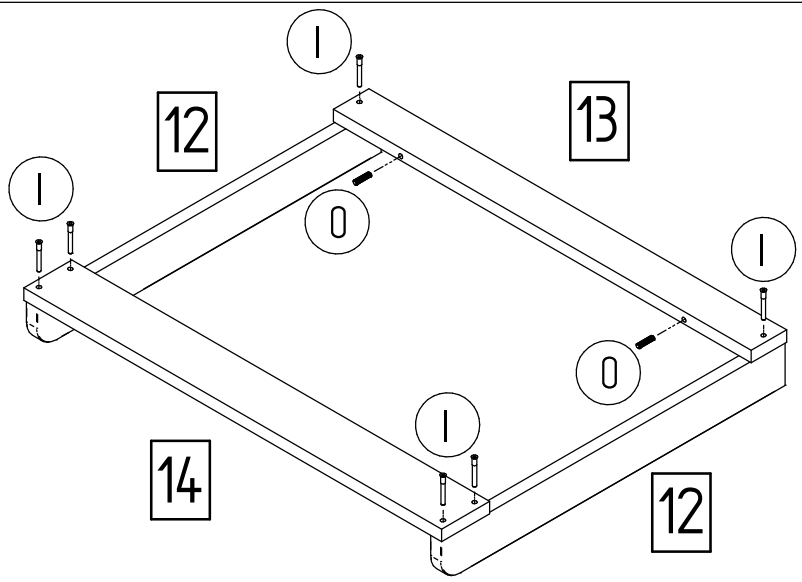


Vor weiterer Montage der Beschläge den Leim 30 min abbinden lassen.  
 Before further installation of the fittings the glue thicken for 30 minutes.  
 Avant l'installation ultérieure des raccords, la colle épaissir pendant 30 minutes.  
 Voor verdere montage van het beslag de lijm dik gedurende 30 minuten.  
 Prima ulteriore installazione dei raccordi addensare la colla per 30 minuti.  
 Antes de la instalación posterior de los accesorios de la cola espesar durante 30 minutos.  
 Antes da instalação posterior dos acessórios a engrossar cola durante 30 minutos.  
 Πριν από την περαιτέρω εγκατάσταση των εξαρτημάτων πυκνώσει η κόλλα για 30 λεπτά.











### Achtung !

Wird die Wickelkommode an der Wand befestigt , muss das Montagematerial der Beschaffenheit der Wand entsprechen !

Kippschutz mit Anleitung ist im Beschlagbeutel

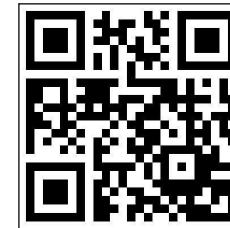
### Attention !

If the baby changing table is attached to the wall the assembly material has to be appropriate for the composition of the wall !

Anti-tip device with instructions is in the fitting bag

**... weitere Infos über unsere Produkte unter**  
... plus d' informations sur nos produits sous  
... altre informazione degli prodotti di noi sotto

[www.schardt.com](http://www.schardt.com)



**Schardt GmbH & Co. KG**  
**Am Riegel 15**  
**96268 Mitwitz**  
**Tel. 09266/9907-0**  
**Fax 09266/9907-77**  
**E-Mail: [info@schardt.com](mailto:info@schardt.com)**