

WICHTIG – FÜR SPÄTERE VERWENDUNG AUFBEWAHREN- SORGFÄLTIG LESEN









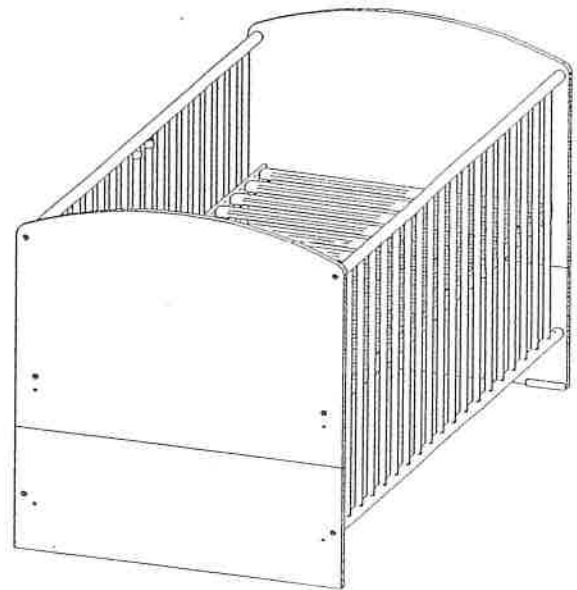
Schardt GmbH & Co. KG
Am Riegel 15
96268 Mitwitz
Tel. 09266/9907-0
Fax 09266/9907-77
eMail: info@schardt.com

Montageanleitung - Assembly instructions - Instructions de montage - Montageaanwijzing - Monteringsvejledning

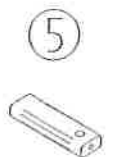
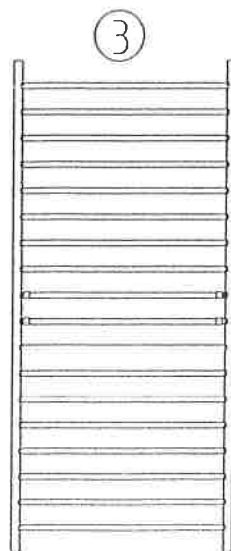
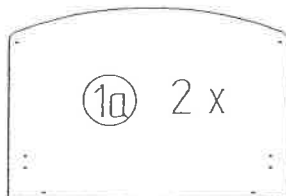
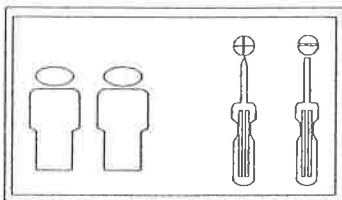
Kinderbett / cot/ lit pour enfant/ bed / Barneseng 70 x 140 04 492 Classic

Inhalt - Contents - Contenu - Inhoud - Indhold

A  M6 x 50 12 x	B  12/13 weiss 12 x
C  6 x 40 8 x	D  1 x
E  8 x 40 4 x	F  1 x



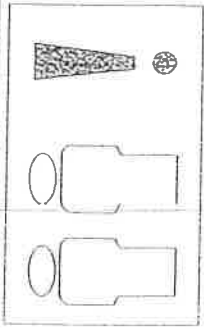
!Achtung!
Beschlagbeutel und Rostverstärkungen (5) + (6) für den späteren Umbau sind in einem separaten Beschlagkarton.



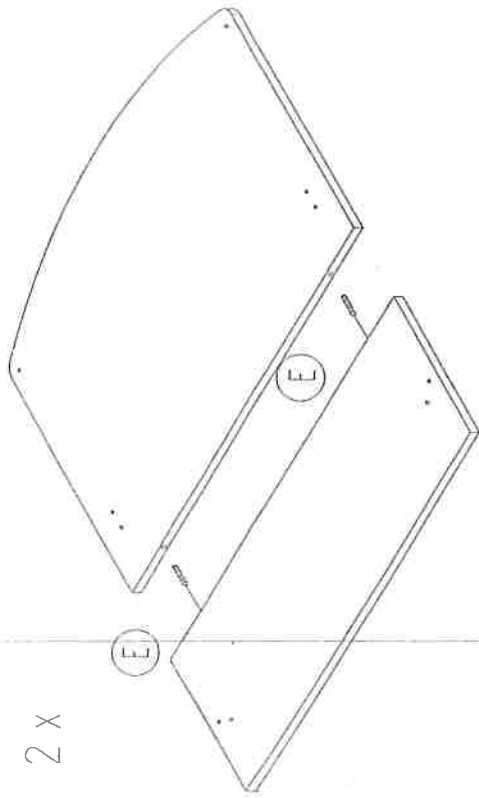
2x rechts
2x right
2x til højre



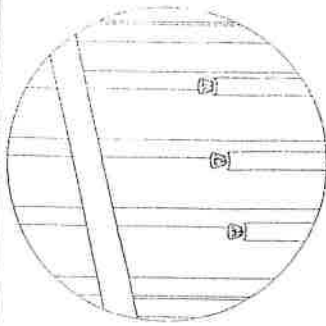
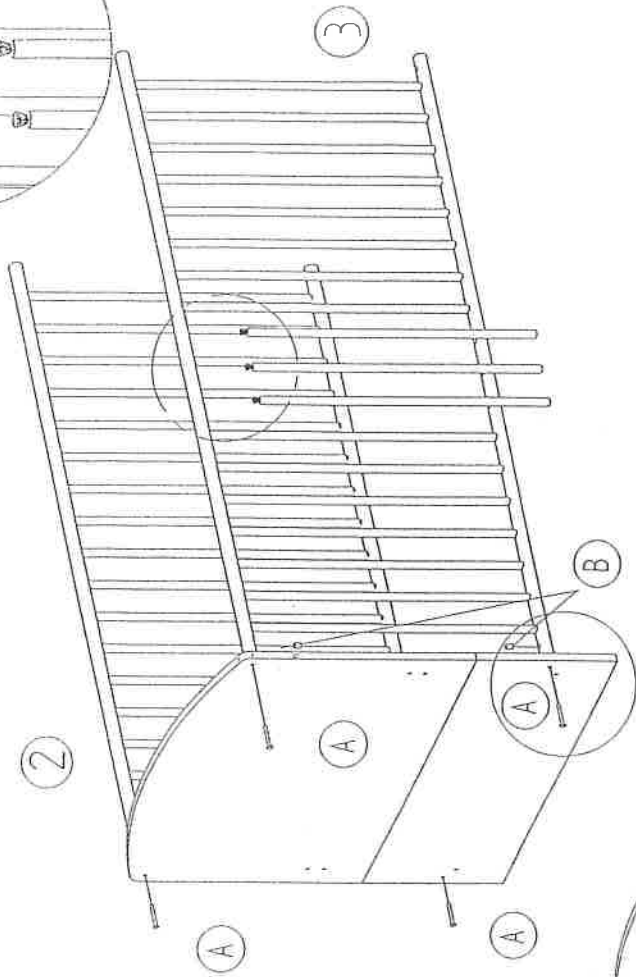
2 x links
2x left
2x til venstre



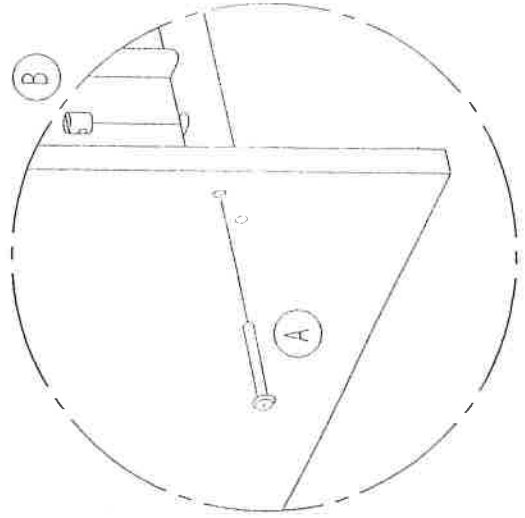
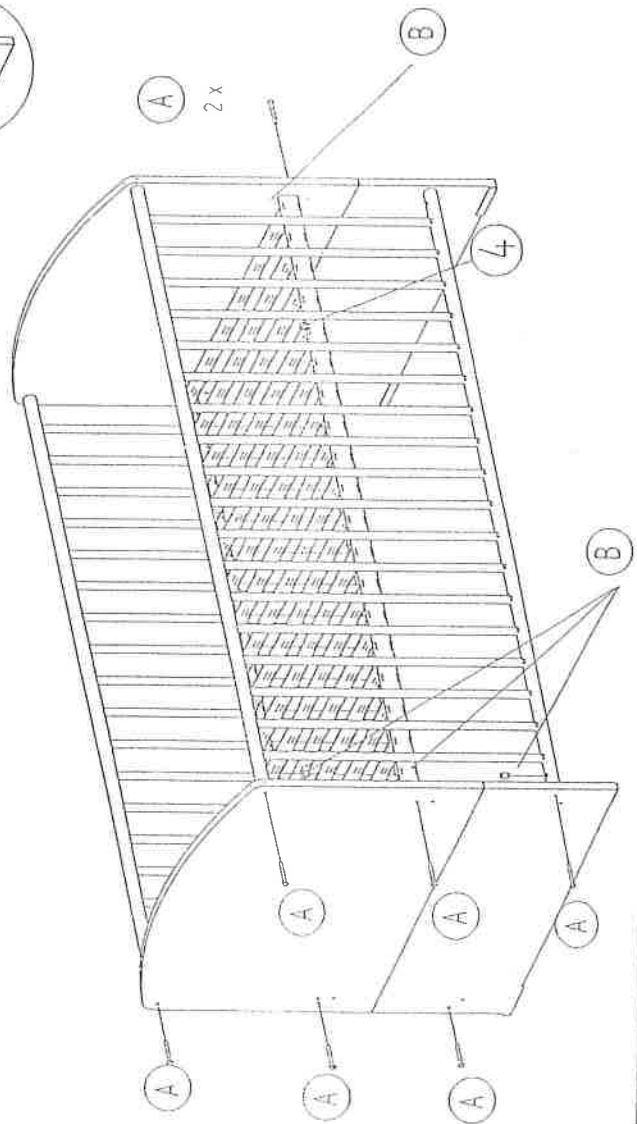
2 x



Gitter mit Schlupfstäben so einsetzen, dass die Federn der Schlupfstäbe oben sind. Beim Herausnehmen der Schlupfstäbe sind immer alle Stäbe zu entfernen, um unzulässige Öffnungsmaße zu vermeiden.



3

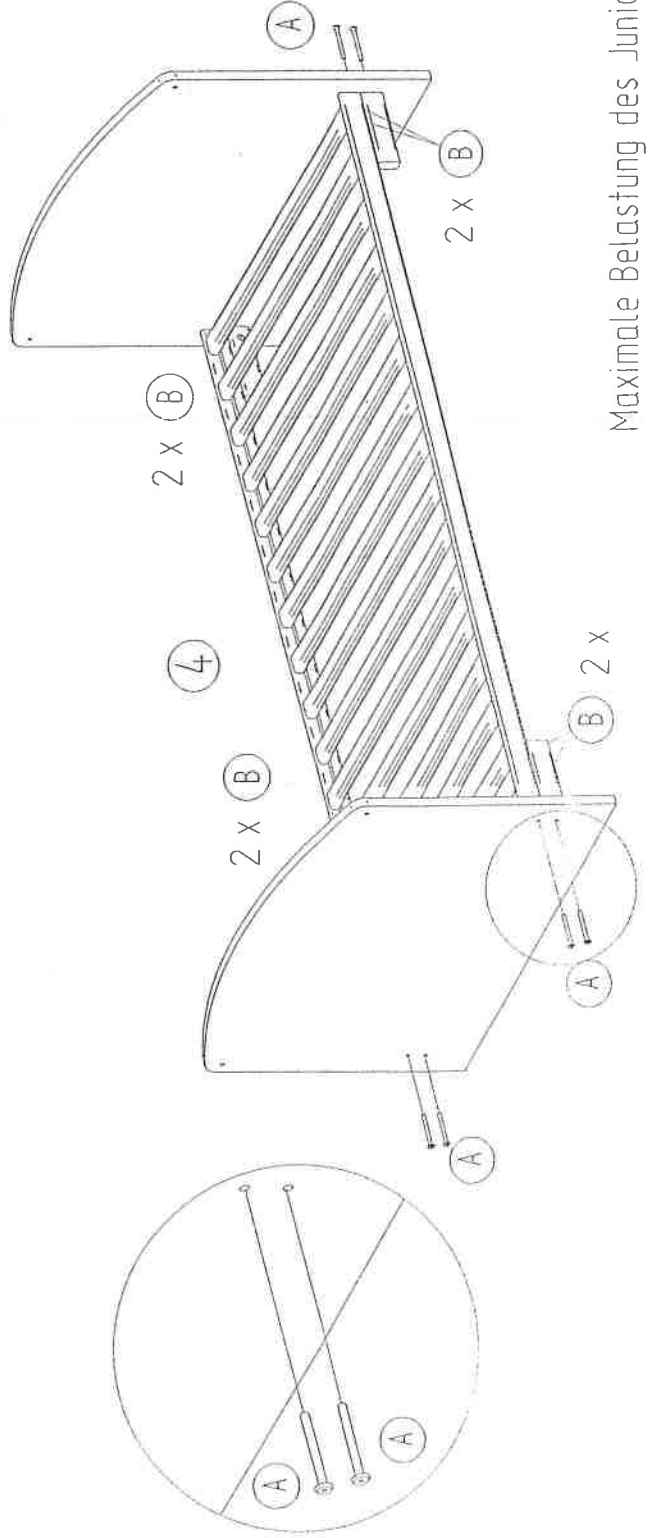
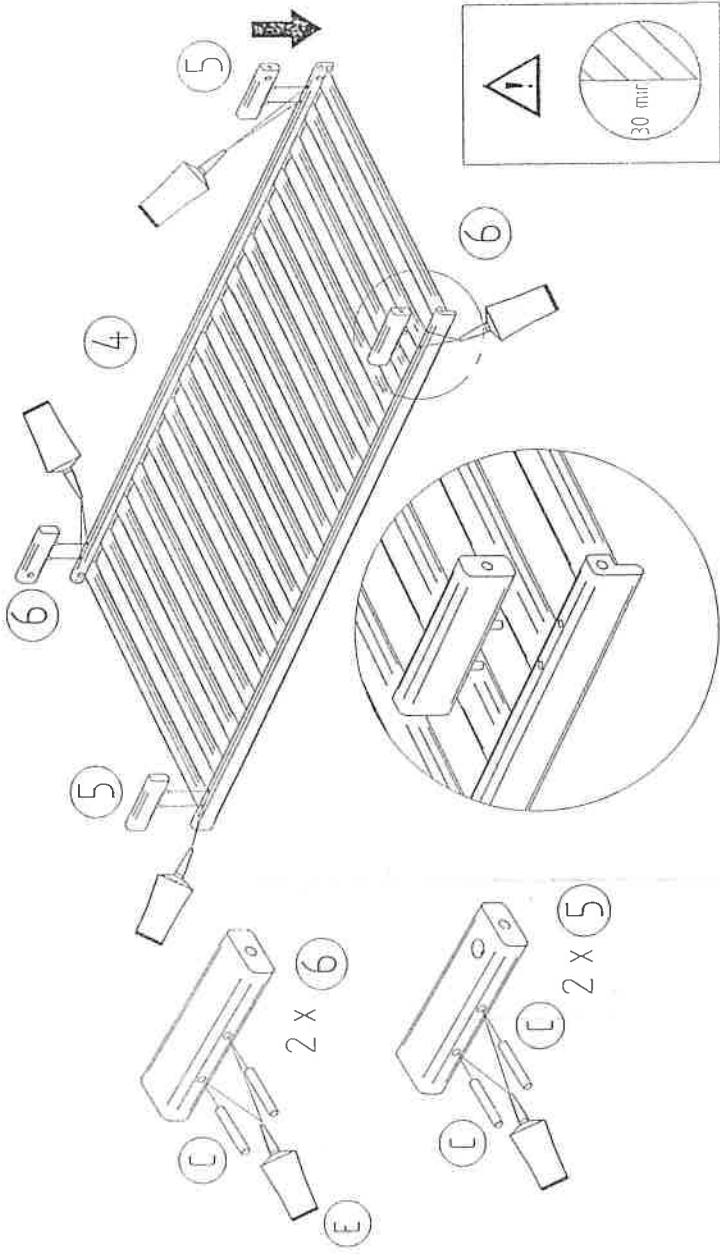
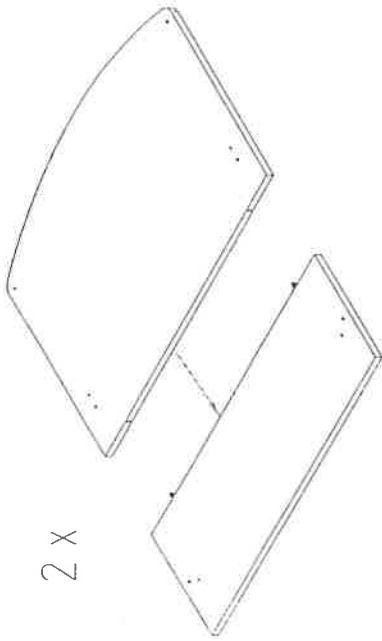


2 x

4

Umbau zum Juniorbett
 Transformation en lit junior
 Omvorming tot junior bed
 Ombygning til juniorseng

2 x



Maximale Belastung des Juniorbettes 30 kg!