

ⒹE Montageanleitung  
**Hochschrank mit Rollen**

ⒹG Инструкции за монтаж  
**Висок шкаф с колелца**

ⒹZ Návod k montáži  
**Vysoká skříň s kolečky**

ⒹK Monteringsvejledning  
**Højskab med hjul**

ⒹS Instrucciones de montaje  
**Armario alto con ruedas**

ⒹFI Asennusohjeet  
**Korkea kaappi pyörillä**

ⒹFR Instructions de montage  
**Armoire haute avec roulettes**

ⒹGB Assembly instructions  
**Tall cabinet with castors**

ⒹHR Montažna uputa  
**Visoki ormarić s kotačima**

ⒹHU Összeszerelési útmutató  
**Magas szekrény kerekekkel**

ⒹIT Istruzioni di montaggio  
**Armadio alto con ruote**

ⒹNL Montagehandleiding  
**Hoge kast met wielen**

ⒹNO Monteringsanvisning  
**Høyskap med hjul**

ⒹSE Montageanvisning  
**Högskåp med hjul**

ⒹSI Navodila za montažo  
**Visoki regal s kolesi**

ⒹSK Návod na montáž  
**Vysoký regál s kolieskami**



DE	3
BG	3
CZ	3
DK	3
ES	3
FI	4
FR	4
GB	4
HR	4
HU	4
IT	5
NL	5
NO	5
SE	5
SI	6
SK	6

## **DE** Einführung:

Schön, dass Du Dich für unseren hochwertigen ríkta Hochschrank mit Rollen entschieden hast. Wir hoffen, er erfüllt Deine Erwartungen und unterstützt Dich optimal bei Deinen Projekten. Dieser Hochschrank muss korrekt aufgebaut und sicher genutzt werden. Lese die Anleitung vollständig, bevor Du beginnst. Hebe sie gut auf und gib sie bei Weitergabe mit. Fehler beim Aufbau oder der Nutzung können zu Schäden oder Verletzungen führen. Für solche Fälle übernehmen wir keine Haftung.

### **Bestimmungsgemäße Verwendung:**

- Zur Aufbewahrung von Arbeitsmaterialien, Werkzeugen oder Bürobedarf
- Für den Einsatz in Innenräumen vorgesehen
- Nur auf ebenem, tragfähigem Untergrund verwendbar
- Rollen dienen der Standortveränderung, nicht dem Transport über längere Strecken
- Nicht als Trittfläche, Sitz oder Steighilfe verwenden
- Nicht für den Außenbereich oder unebene Flächen geeignet
- Vor der Nutzung gegen Wegrollen sichern (Rollen feststellen)
- Maximale Belastung nicht überschreiten:
  - Max. Belastung pro Einlegeboden: 68 kg
  - Max. Traglast: 250 kg

### **Pflege:**

Reinige das Produkt mit einem feuchten Tuch und mildem Reinigungsmittel. Verwende keine Lösungsmittelhaltigen, alkalischen oder sauren Mittel, sie können Schäden verursachen.

### **Umweltschutz:**

Verpackung, Produkt und Ersatzteile bestehen aus recyclingfähigen Materialien. Bitte gib sie nach Gebrauch entsprechend den örtlichen Vorschriften in die dafür vorgesehenen Sammel- oder Recyclingsysteme. Nicht über den Hausmüll entsorgen. Schütze die Umwelt.

## **BG** Въведение:

Радваме се, че избрахте нашия висококачествен шкаф с колелца ríkta. Надяваме се, че ще отговори на очакванията Ви и ще Ви бъде полезен при проектите Ви. Този висок шкаф трябва да бъде правилно сглобен и безопасно използван. Прочетете инструкциите изцяло, преди да започнете. Съхранявайте ги добре и ги предайте, ако подарявате или продавате продукта. Грешки при сглобяването или използването могат да доведат до повреди или наранявания. В такива случаи не поемаме отговорност.

### **Предназначение:**

- За съхранение на работни материали, инструменти или офис консумативи
- Предназначен за използване само в закрити помещения
- Да се използва само върху равна и здрава повърхност
- Колелцата са за промяна на мястото, не за транспортиране на дълги разстояния
- Да не се използва като стъпало, място за сядане или помощно средство за изкачване
- Не е подходящ за външни условия или неравни повърхности
- Преди употреба осигурете неподвижност (фиксирайте колелцата)
- Не превишавайте максималното натоварване:
  - Максимално натоварване на рафт: 68 кг
  - Макс. общо натоварване: 250 кг

### **Грижи:**

Почиствайте продукта с влажна кърпа и мек почистващ препарат. Не използвайте разтворители, алкални или киселинни препарати – те могат да повредят повърхността.

### **Опазване на околната среда:**

Опаковката, продуктът и резервните части са изработени от рециклируеми материали. След употреба ги предай съгласно местните разпоредби в предвидените системи за събиране или рециклиране. Не ги изхвърляй с битовите

отпадъци. Пази околната среда.

## **CZ** Úvod:

Jsm rádi, že jste se rozhodli pro naši kvalitní vysokou skříň ríkta s kolečky. Doufáme, že splní vaše očekávání a bude vám dobře sloužit při vašich projektech. Tato vysoká skříň musí být správně smontována a bezpečně používána. Před zahájením si pečlivě přečtěte celý návod. Uschovejte jej a předejte dál, pokud skříň někomu darujete nebo prodáte. Chyby při montáži nebo používání mohou vést k poškození nebo zranění. V takových případech nepřebíráme žádnou odpovědnost.

### **Určené použití:**

- K ukládání pracovního materiálu, náradí nebo kancelářských potřeb
- Určeno pouze pro použití v interiéru
- Používejte pouze na rovném a pevném povrchu
- Kolečka slouží ke změně umístění, ne k přepravě na delší vzdálenosti
- Nepoužívejte jako stupínek, sedátko ani prostředek pro výstup
- Není vhodné pro venkovní použití ani nerovné plochy
- Před použitím zajistěte proti pohybu (zajistěte kolečka)
- Nepřekračujte maximální zatížení:
  - Maximální zatížení na polici: 68 kg
  - Max. celkové zatížení: 250 kg

### **Údržba:**

Čistěte výrobek vlhkým hadříkem a jemným čisticím prostředkem. Nepoužívejte prostředky s obsahem rozpouštědel, alkalické ani kyselé čističe – mohou způsobit poškození.

### **Ochrana životního prostředí:**

Obal, výrobek a náhradní díly jsou vyrobeny z recyklovatelných materiálů. Po použití je prosím odevzdej do příslušných sběrných nebo recyklačních systémů podle místních předpisů. Nevyhazuj je do směsného odpadu. Chraň životní prostředí.

## **DK** Introduktion:

Tak fordi du har valgt vores høj kvalitets ríkta høgskab med hjul. Vi håber, det lever op til dine forventninger og støtter dig optimalt i dine projekter. Dette høgskab skal samles korrekt og anvendes sikkert. Læs hele vejledningen, før du går i gang. Opbevar den godt, og giv den videre, hvis du afleverer produktet. Fejl under samling eller brug kan føre til skader eller personskaade. Vi påtager os intet ansvar i sådanne tilfælde.

### **Tiltænkt brug:**

- Til opbevaring af arbejdsudstyr, værktøj eller kontorartikler
- Kun beregnet til indendørs brug
- Må kun anvendes på et jævnt og bæredygtigt underlag
- Hjulene er beregnet til flytning af skabet, ikke til transport over længere afstande
- Må ikke bruges som trin, siddeplads eller stige
- Ikke egnet til udendørs brug eller ujævne overflader
- Sikr mod at rulle væk før brug (låsehjulene)
- Overskrid ikke den maksimale belastning:
  - Maks. belastning pr. hylde: 68 kg
  - Maks. samlet belastning: 250 kg

### **Vedligeholdelse:**

Rengør produktet med en fugtig klud og et mildt rengøringsmiddel. Brug ikke opløsningsmiddelbaserede, alkaliske eller sure midler – de kan beskadige overfladen.

### **Miljøbeskyttelse:**

Emballage, produkt og reservedele er fremstillet af genanvendelige materialer. Aflever dem efter brug i de dertil beregnede indsamlings- eller genanvendelsessystemer i henhold til lokale bestemmelser. Bortskaf dem ikke sammen med husholdningsaffald. Beskyt miljøet.

## **ES** Introducción:

Nos alegra que hayas elegido nuestro armario alto con ruedas rikta de alta calidad. Esperamos que cumpla con tus expectativas y te sea de gran ayuda en tus proyectos. Este armario debe ser montado correctamente y utilizado de forma segura. Lee el manual completo antes de comenzar. Guárdalo bien y entrégalo si el producto cambia de dueño. Errores en el montaje o en el uso pueden provocar daños o lesiones. No asumimos responsabilidad en tales casos.

### **Uso previsto:**

- Para el almacenamiento de materiales de trabajo, herramientas o suministros de oficina
- Solo apto para uso en interiors
- Debe colocarse sobre una superficie nivelada y estable
- Las ruedas sirven para cambiar de ubicación, no para transportes a larga distancia
- No usar como escalón, asiento ni ayuda para trepar
- No apto para exteriores ni superficies irregulares
- Asegura las ruedas antes de usarlo para evitar que se desplace
- No superar la carga máxima:
  - Carga máxima por balda: 68 kg
  - Carga máxima total: 250 kg

### **Mantenimiento:**

Limpia el producto con un paño húmedo y un detergente suave. No uses productos con disolventes, alcalinos ni ácidos, ya que pueden causar daños.

### **Protección del medio ambiente:**

El embalaje, el producto y las piezas de repuesto están fabricados con materiales reciclables. Después de su uso, entrégalos en los sistemas de recogida o reciclaje previstos según la normativa local. No los deseches con la basura doméstica. Protege el medio ambiente.

## **FI** Johdanto:

Hienoä, että valitsit laadukkaan rikta-korkeakaappimme pyörillä. Toivomme, että se vastaa odotuksiasi ja tukee sinua projekteissasi parhaalla mahdollisella tavalla. Kaappi on koottava oikein ja sitä on käytettävä turvallisesti. Lue ohjeet kokonaan ennen kuin aloitat. Säilytä ohjeet huolellisesti ja anna ne eteenpäin, jos luovutat tuotteen toiselle. Virheet kokoamisessa tai käytössä voivat aiheuttaa vahinkoja tai loukkaantumisia. Emme ota vastuuta tällaisissa tapauksissa.

### **Tarkoituksenmukainen käyttö:**

- Työvälineiden, työmateriaalien tai toimistotarvikkeiden säilyttämiseen
- Tarkoitettu vain sisäkäyttöön
- Käytettävä vain tasaisella ja kantavalla alustalla
- Pyörät on tarkoitettu paikan vaihtamiseen, ei kuljettamiseen pitkiä matkoja
- Ei saa käyttää astinlautana, istuimena tai apuvälineenä kiipeämiseen
- Ei sovellu ulkokäyttöön tai epätasaisille alustoille
- Estä kaapin liikkuminen ennen käyttöä (lukitse pyörät)
- Älä ylitä enimmäiskuormitusta:
  - Maximikuormitus per hylly: 68 kg
  - Suurin kokonaiskuormitus: 250 kg

### **Hoito:**

Puhdista tuote kostealla liinalla ja miedolla puhdistusaineella. Älä käytä liuottimia, emäksisiä tai happamia aineita – ne voivat vahingoittaa pintaa.

### **Ympäristönsuojelu:**

Pakkaus, tuote ja varaosat on valmistettu kierrätettävistä materiaaleista. Käytön jälkeen toimita ne paikallisten määräysten mukaisesti asianmukaisiin keräys- tai kierrätysjärjestelmiin. Älä hävitä niitä sekajätteen mukana. Suojele ympäristöä.

## **FR** Introduction :

Merci d'avoir choisi notre armoire haute rikta de haute qualité avec roulettes. Nous espérons qu'elle répondra à vos attentes et vous accompagnera efficacement dans vos projets. Cette armoire doit être montée correctement et utilisée en toute sécurité. Lisez attentivement l'ensemble du manuel avant de commencer. Conservez-le soigneusement et remettez-le en cas de cession du produit. Des erreurs lors du montage ou de l'utilisation peuvent entraîner des dommages ou des blessures. Nous déclinons toute responsabilité dans de tels cas.

### **Utilisation prévue :**

- Pour le rangement de matériel de travail, d'outils ou de fournitures de bureau
- Conçue pour une utilisation en intérieur uniquement
- À utiliser uniquement sur une surface plane et stable
- Les roulettes servent à déplacer l'armoire, pas à la transporter sur de longues distances
- Ne pas utiliser comme marchepied, siège ou aide à l'escalade
- Non adaptée à une utilisation en extérieur ou sur des surfaces irrégulières
- Verrouillez les roulettes avant utilisation pour éviter tout déplacement
- Ne pas dépasser la charge maximale :
  - Charge maximale par tablette : 68 kg
  - Charge totale maximale : 250 kg

### **Entretien :**

Nettoyez le produit avec un chiffon humide et un détergent doux. N'utilisez pas de produits contenant des solvants, ni de produits alcalins ou acides – ils pourraient endommager la surface.

### **Protection de l'environnement :**

L'emballage, le produit et les pièces de rechange sont fabriqués à partir de matériaux recyclables. Après utilisation, déposez-les dans les systèmes de collecte ou de recyclage prévus à cet effet conformément à la réglementation locale. Ne les jetez pas avec les ordures ménagères. Protégez l'environnement.

## **GB** Introduction:

Thank you for choosing our high-quality rikta tall cabinet with castors. We hope it meets your expectations and supports you effectively in your projects. This cabinet must be assembled correctly and used safely. Read the entire manual before starting. Keep it in a safe place and pass it on if you give the product to someone else. Mistakes during assembly or use can lead to damage or injury. We accept no liability in such cases.

### **Intended Use:**

- For storing work materials, tools, or office supplies
- Designed for indoor use only
- Must be used on a flat, load-bearing surface
- Castors are for repositioning only, not for transport over long distance
- Do not use as a step, seat, or climbing aid
- Not suitable for outdoor use or uneven surfaces
- Lock the castors before use to prevent rolling
- Do not exceed the maximum load:
  - Max. load per shelf: 68 kg
  - Max. total load capacity: 250 kg

### **Maintenance:**

Clean the product with a damp cloth and mild detergent. Do not use solvent-based, alkaline, or acidic cleaners, as they may cause damage.

### **Environmental protection:**

The packaging, product and spare parts are made from recyclable materials. After use, please dispose of them through the designated collection or recycling systems in accordance with local regulations. Do not dispose of them with household waste. Protect the environment.

## **HR** Uvod:

Drago nam je da ste se odlučili za naš visokokvalitetni rikta visoki ormarić s kotačima. Nadamo se da će ispuniti vaša očekivanja i pružiti vam optimalnu podršku u vašim projektima. Ovaj ormarić mora biti pravilno sastavljen i sigurno korišten. Prije početka pažljivo pročitajte cijeli priručnik. Sačuvajte ga i predajte dalje ako proizvod mijenja vlasnika. Pogreške pri sastavljanju ili korištenju mogu dovesti do oštećenja ili ozljeda. U takvim slučajevima ne preuzimamo odgovornost.

### **Namjena:**

- Za pohranu radnog materijala, alata ili uredskog pribora
- Namijenjen isključivo za korištenje u zatvorenim prostorima
- Koristiti samo na ravnoj i nosivoj podlozi
- Kotači služe za promjenu mjesta, ne za prijevoz na veće udaljenosti
- Ne koristiti kao stepenicu, sjedalo ili pomoć pri penjanju
- Nije prikladan za vanjsku uporabu ili neravne površine
- Prije uporabe osigurati od pomicanja (zaključati kotače)
- Nemojte prekoračiti maksimalno opterećenje:
  - Maks. opterećenje po polici: 68 kg
  - Maks. ukupno opterećenje: 250 kg

### **Održavanje:**

Čistite proizvod vlažnom krpom i blagim sredstvom za čišćenje. Ne koristite sredstva koja sadrže otapala, kao ni alkalna ili kisela sredstva – mogu uzrokovati oštećenja.

### **Zaštita okoliša:**

Ambalaža, proizvod i rezervni dijelovi izrađeni su od materijala koji se mogu reciklirati. Nakon upotrebe predaj ih u predviđene sustave za prikupljanje ili recikliranje u skladu s lokalnim propisima. Ne odlaži ih s kućnim otpadom. Čuvaj okoliš.

## **HU** Bevezetés:

Örülünk, hogy a kiváló minőségű rikta gurulós magas szekrényünket választottad. Reméljük, megfelel az elvárásaidnak, és hatékonyan támogat majd a projektjeid során. Ezt a szekrényt megfelelően kell összeszerelni és biztonságosan használni. A kezdés előtt olvasd el a teljes használati útmutatót. Őrizd meg, és add tovább, ha a terméket másnak adod. Az összeszerelés vagy a használat során elkövetett hibák sérüléshez vagy károkhöz vezethetnek. Ilyen esetekben nem vállalunk felelősséget.

### **Rendeltetésszerű használat:**

- Munkaeszközök, szerszámok vagy irodaszerek tárolására
- Kizárólag beltéri használatra készült
- Csak sík, teherbíró felületen használható
- A kerekek a helyváltoztatást szolgálják, nem hosszú távú szállításra
- Ne használd fellépőként, ülőalkalmatosságként vagy mászáshoz
- Nem alkalmas kültéri használatra vagy egyenetlen felületekre
- Használat előtt rögzítsd a kerekeket, hogy ne guruljon el
- Ne lépje túl a megengedett maximális terhelést:
  - Maximális terhelés polconként: 68 kg
  - Maximális teljes teherbírás: 250 kg

### **Karbantartás:**

A terméket nedves kendővel és enyhe tisztítószerrel tisztítsd. Ne használd oldószeres, lúgos vagy savas tisztítószereket, mert ezek károsíthatják a felületet.

### **Környezetvédelem:**

A csomagolás, a termék és az alkatrészek újrahasznosítható anyagokból készültek. Használat után a helyi előírásoknak megfelelően add le őket a kijelölt gyűjtő- vagy újrahasznosító rendszerekben. Ne dobd a háztartási hulladék közé. Véd a környezetet.

## **IT** Introduzione:

Siamo lieti che tu abbia scelto il nostro armadio alto rikta di alta qualità con ruote. Speriamo che soddisfi le tue aspettative e ti supporti al meglio

nei tuoi progetti. Questo armadio deve essere montato correttamente e utilizzato in modo sicuro. Leggi attentamente l'intero manuale prima di iniziare. Conservalo con cura e consegnalo se il prodotto viene ceduto a terzi. Errori nel montaggio o nell'uso possono causare danni o lesioni. In tali casi non ci assumiamo alcuna responsabilità.

### **Uso previsto:**

- Per conservare materiali di lavoro, utensili o articoli da ufficio
- Progettato esclusivamente per uso interno
- Utilizzare solo su superfici piane e portanti
- Le ruote servono per spostamenti brevi, non per trasporti su lunghe distanze
- Non utilizzare come gradino, seduta o aiuto per salire
- Non adatto per l'uso esterno o su superfici irregolari
- Bloccare le ruote prima dell'uso per evitare spostamenti accidentali
- Non superare il carico massimo:
  - Carico massimo per ripiano: 68 kg
  - Carico massimo totale: 250 kg

### **Manutenzione:**

Pulire il prodotto con un panno umido e un detergente delicato. Non utilizzare solventi, detersivi alcalini o acidi, in quanto potrebbero danneggiare la superficie.

### **Protezione dell'ambiente:**

L'imballaggio, il prodotto e le parti di ricambio sono realizzati con materiali riciclabili. Dopo l'uso, conferiscili nei sistemi di raccolta o riciclaggio previsti dalle normative locali. Non smaltirli insieme ai rifiuti domestici. Proteggi l'ambiente.

## **NL** Inleiding:

Fijn dat je hebt gekozen voor onze hoogwaardige rikta hoge kast met wielen. We hopen dat hij aan je verwachtingen voldoet en je optimaal ondersteunt bij je projecten. Deze kast moet correct worden gemonteerd en veilig worden gebruikt. Lees de handleiding volledig door voordat je begint. Bewaar deze goed en geef hem mee bij doorverkoop of overdracht. Fouten bij montage of gebruik kunnen leiden tot schade of letsel. Wij aanvaarden in zulke gevallen geen aansprakelijkheid.

### **Correct gebruik:**

- Voor het opbergen van werkmateriaal, gereedschap of kantoorpullen
- Alleen bedoeld voor gebruik binnenshuis
- Alleen gebruiken op een vlakke, stabiele ondergrond
- Wielen zijn bedoeld voor het verplaatsen van de kast, niet voor transport over lange afstanden
- Niet gebruiken als opstapje, zitplaats of klimhulpmiddel
- Niet geschikt voor buitengebruik of oneffen ondergronden
- Zet de wielen op de rem voor gebruik om weggrollen te voorkomen
- Maximale belasting niet overschrijden:
  - Max. belasting per legplank: 68 kg
  - Max. totale belasting: 250 kg

### **Onderhoud:**

Maak het product schoon met een vochtige doek en een mild reinigingsmiddel. Gebruik geen oplosmiddelhoudende, alkalische of zure middelen – deze kunnen schade veroorzaken.

### **Milieubescherming:**

De verpakking, het product en de reserveonderdelen zijn gemaakt van recyclebare materialen. Lever ze na gebruik in bij de daarvoor bestemde inzamel- of recyclingsystemen volgens de plaatselijke voorschriften. Gooi ze niet bij het huisvuil. Bescherm het milieu.

## **NO** Innledning:

Takk for at du valgte vårt høykvalitets rikta høyskap med hjul. Vi håper det innfrir forventningene dine og gir god støtte i prosjektene dine. Dette skapet må monteres korrekt og brukes på en sikker måte. Les hele bruk-

sanvisningen før du begynner. Ta vare på den, og legg den ved dersom du gir skapet videre. Feil ved montering eller bruk kan føre til skader på person eller eiendom. Vi tar ikke ansvar i slike tilfeller.

### Tiltenkt bruk:

- Til oppbevaring av arbeidsmateriell, verktøy eller kontorrekvisita
- Kun beregnet for innendørs bruk
- Skal kun brukes på jevnt og bærende underlag
- Hjulene er ment for flytting, ikke transport over lengre avstander
- Skal ikke brukes som trappetrinn, stol eller klatrehjelp
- Ikke egnet for utendørs bruk eller ujevne flater
- Lås hjulene før bruk for å hindre at skapet triller
- Ikke overskrid maksimal belastning:
  - Maks. belastning per hylle: 68 kg
  - Maks. total belastning: 250 kg

### Vedlikehold:

Rengjør produktet med en fuktig klut og mildt rengjøringsmiddel. Ikke bruk løsemiddelbaserte, alkaliske eller sure rengjøringsmidler, da disse kan skade overflaten.

### Miljøvern:

Emballasjen, produktet og reservedelene er laget av resirkulerbare materialer. Etter bruk skal de leveres til godkjente innsamlings- eller gjenvinningsordninger i henhold til lokale forskrifter. Ikke kast dem sammen med husholdningsavfall. Beskytt miljøet.

## SE Inledning:

Tack för att du har valt vårt högkvalitativa riktiga högskåp med hjul. Vi hoppas att det motsvarar dina förväntningar och ger dig bra stöd i dina projekt. Skåpet måste monteras korrekt och användas på ett säkert sätt. Läs hela manualen innan du börjar. Spara den och lämna med den om du ger bort produkten. Fel vid montering eller användning kan leda till skador eller personskador. Vi tar inget ansvar i sådana fall.

### Avsedd användning:

- För förvaring av arbetsmaterial, verktyg eller kontorsmaterial
- Endast avsett för användning inomhus
- Ska endast användas på jämnt och bärande underlag
- Hjulen är avsedda för att flytta skåpet kortare sträckor, inte för längre transporter
- Får inte användas som fotpall, stol eller klättringshjälp
- Ej lämplig för utomhusbruk eller ojämna ytor
- Lås hjulene före användning för att förhindra att skåpet rullar iväg
- Överskrid inte maximal belastning:
  - Max. belastning per hylla: 68 kg
  - Max. total belastning: 250 kg

### Underhåll:

Rengör produkten med en fuktig trasa och mildt rengöringsmedel. Använd inte lösningsmedelsbaserade, alkaliska eller sura medel – de kan orsaka skador.

### Miljöskydd:

Förpackningen, produkten och reservedelarna är tillverkade av återvinningsbara material. Efter användning ska de lämnas till avsedda innsamlings- eller återvinningsystem enligt lokala föreskrifter. Släng dem inte med hushållsavfallet. Skydda miljön.

## SI Uvod:

Veseli smo, da ste se odločili za naš kakovostni visoki regal riktia s kolesi. Upamo, da bo izpolnil vaša pričakovanja in vam dobro služil pri vaših projektih. Regal je treba pravilno sestaviti in varno uporabljati. Pred začetkom natančno preberite celotna navodila. Shranite jih in jih posredujte naprej, če izdelek komu podarite ali prodate. Napake pri sestavi ali uporabi lahko povzročijo poškodbe ali nesreče. V takih primerih ne prevzemamo odgovornosti.

## Namenska uporaba:

- Za shranjevanje delovnega materiala, orodja ali pisarniških potrebščin
- Namenjen izključno za notranjo uporabo
- Uporabljajte samo na ravni in nosilni podlagi
- Kolesa so namenjena premikanju po prostoru, ne za dolgotrajen transport
- Ne uporabljajte kot stopnico, sedež ali pripomoček za plezanje
- Ni primeren za uporabo na prostem ali na neravnih površinah
- Pred uporabo zaklenite kolesa, da preprečite premikanje
- Ne prekoračite največje dovoljene obremenitve:
  - Maks. obremenitev na polico: 68 kg
  - Največja skupna obremenitev: 250 kg

## Vzdrževanje:

Izdelek čistite z vlažno krpo in blagim čistilnim sredstvom. Ne uporabljajte sredstev, ki vsebujejo topila, alkalne ali kisle snovi – lahko poškodujejo površino.

## Varstvo okolja:

Embalaža, izdelek in nadomestni deli so izdelani iz materialov, ki jih je mogoče reciklirati. Po uporabi jih oddaj v ustrezne zbiralne ali reciklažne sisteme v skladu z lokalnimi predpisi. Ne odlagaj jih med gospodinjske odpadke. Varuj okolje.

## SK Úvod:

Sme radi, že ste si vybrali náš vysokokvalitný vysoký regál riktia s kolieskami. Dúfame, že splní vaše očakávania a bude vás efektívne podporovať pri vašich projektoch. Tento regál musí byť správne zmontovaný a bezpečne používaný. Pred začiatkom si pozorne prečítajte celý návod. Uschovajte ho a odovzdajte ďalej, ak výrobok niekomu darujete alebo predáte. Chyby pri montáži alebo používaní môžu viesť k poškodeniu alebo zraneniam. V takýchto prípadoch nepreberáme zodpovednosť.

## Určené použitie:

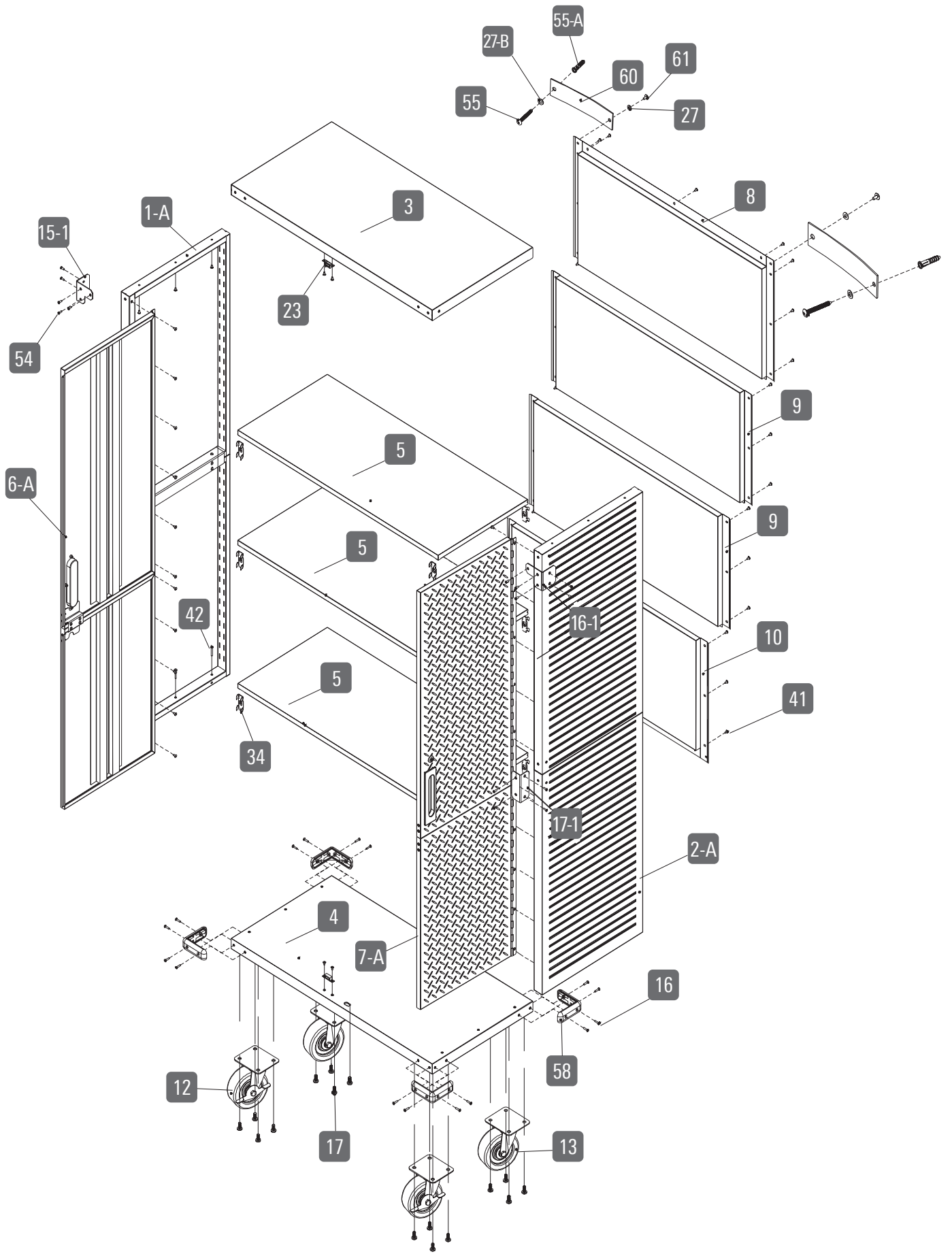
- Na uskladnenie pracovného materiálu, náradia alebo kancelárskych potrieb
- Určené len na použitie v interiéri
- Používajte iba na rovnom a nosnom povrchu
- Kolieska slúžia na premiestňovanie, nie na prepravu na dlhé vzdialenosti
- Nepoužívajte ako stupienok, sedadlo ani pomôcku na lezenie
- Nevhodné na vonkajšie použitie alebo nerovné povrchy
- Pred použitím zaistite proti pohybu (zafixujte kolieska)
- Neprekračujte maximálne zaťaženie:
  - Maximálne zaťaženie na policu: 68 kg
  - Max. celkové zaťaženie: 250 kg

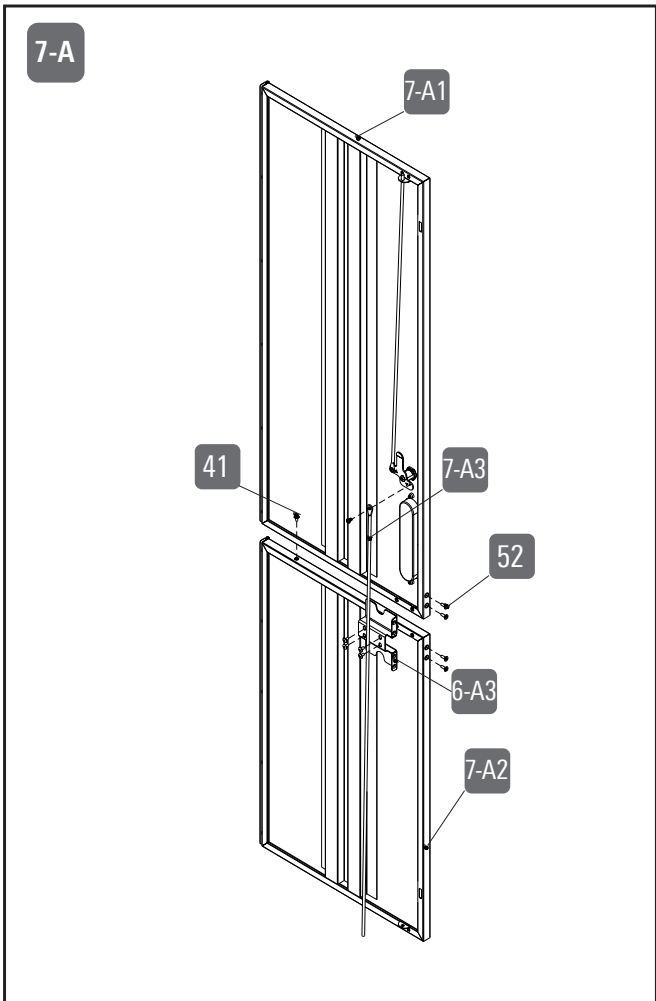
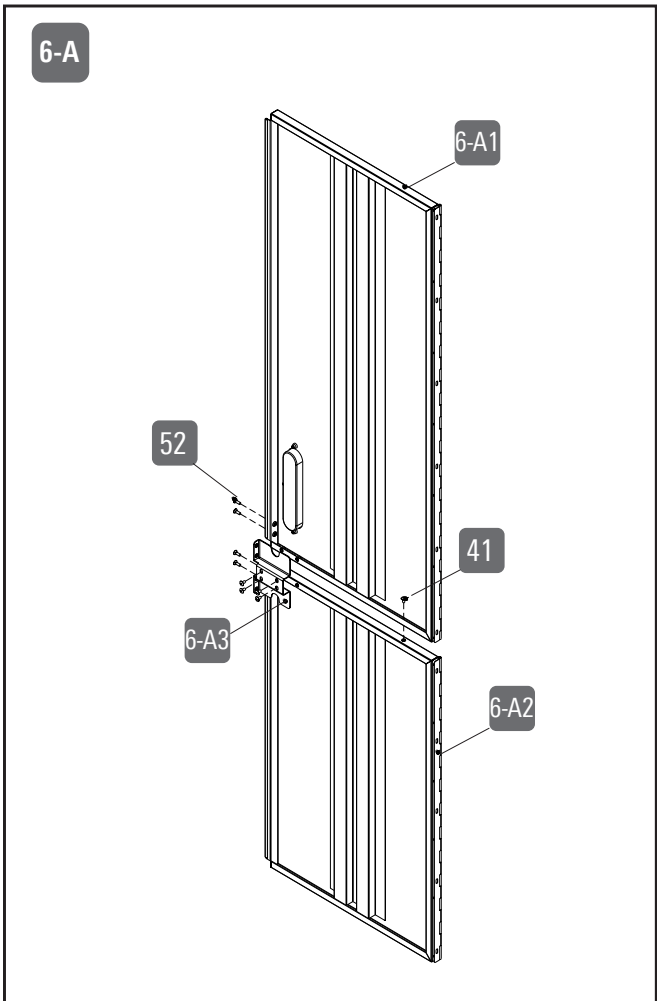
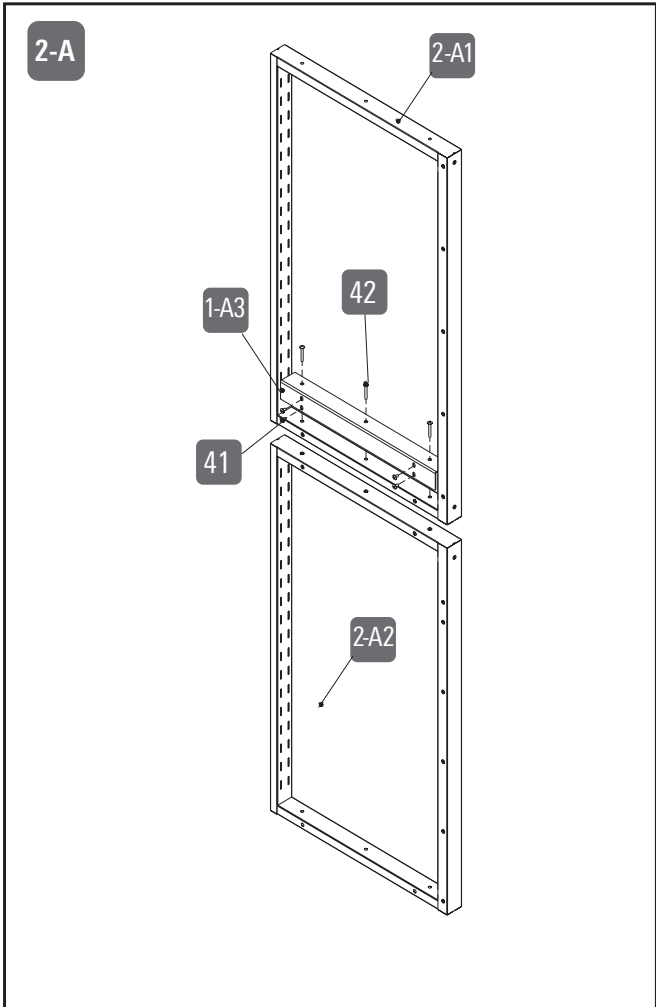
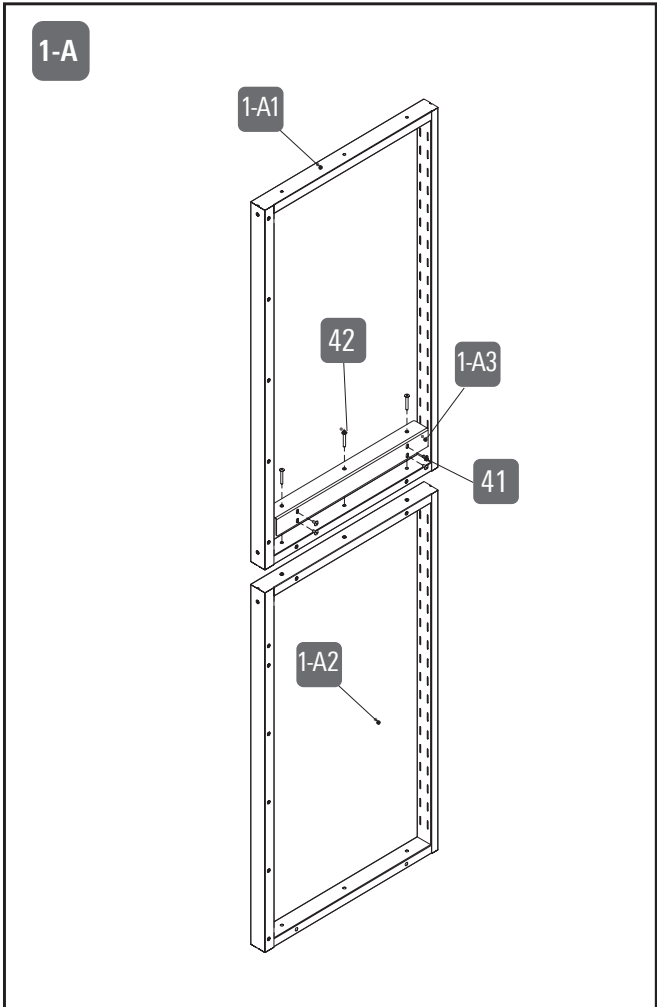
## Údržba:

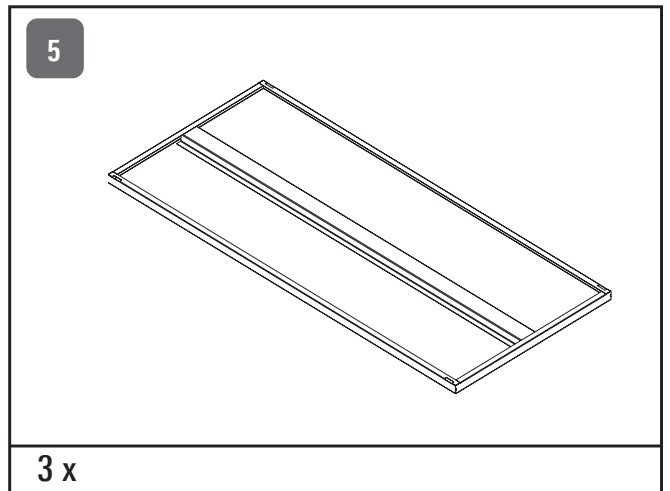
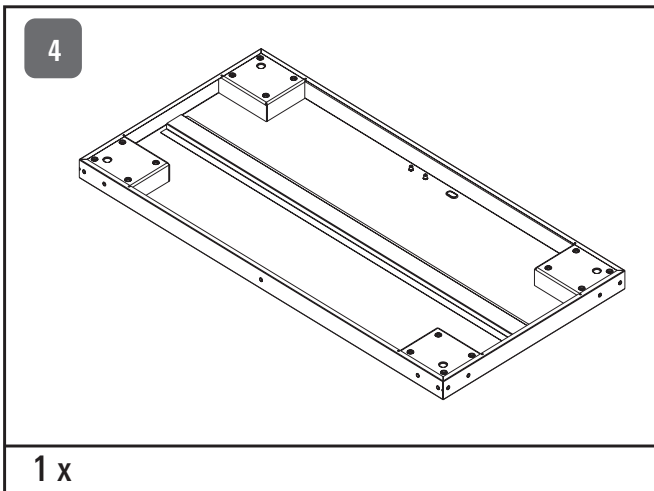
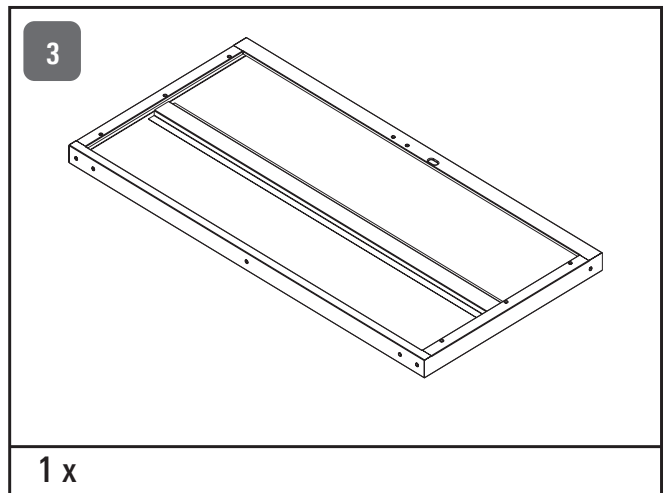
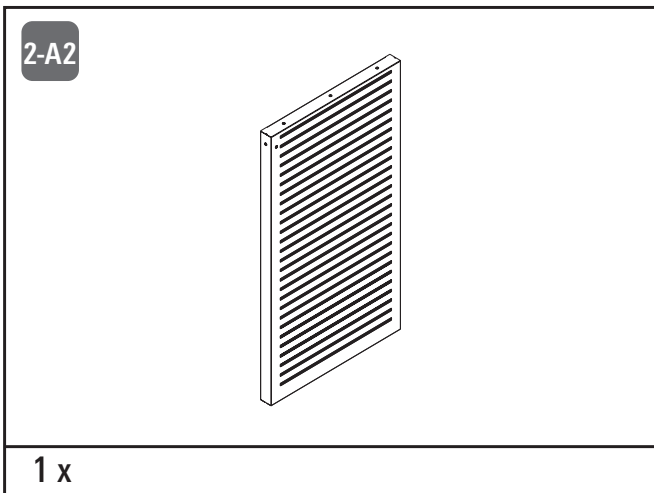
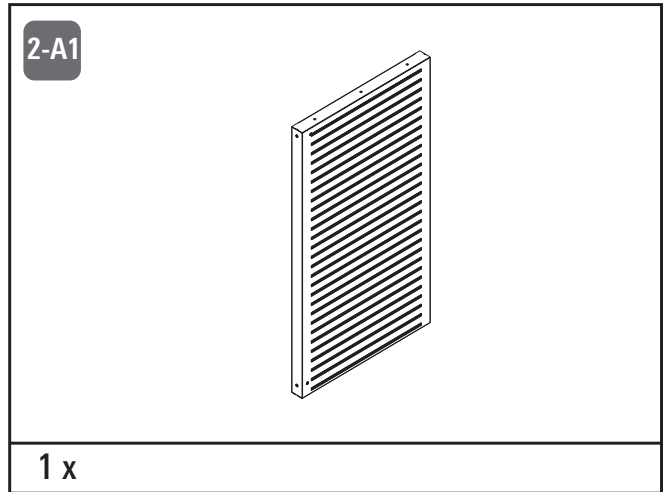
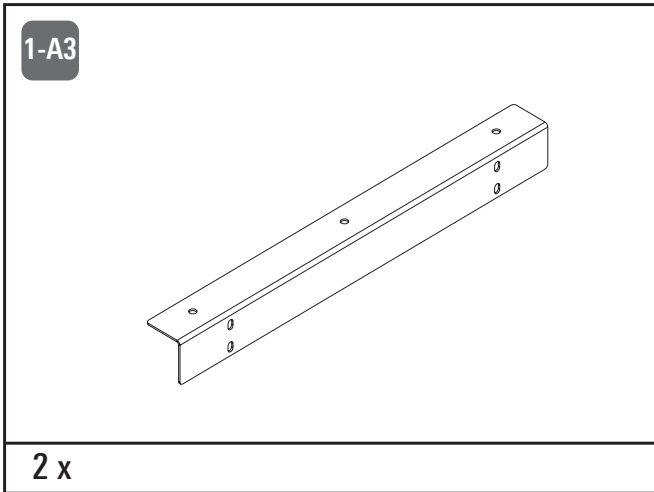
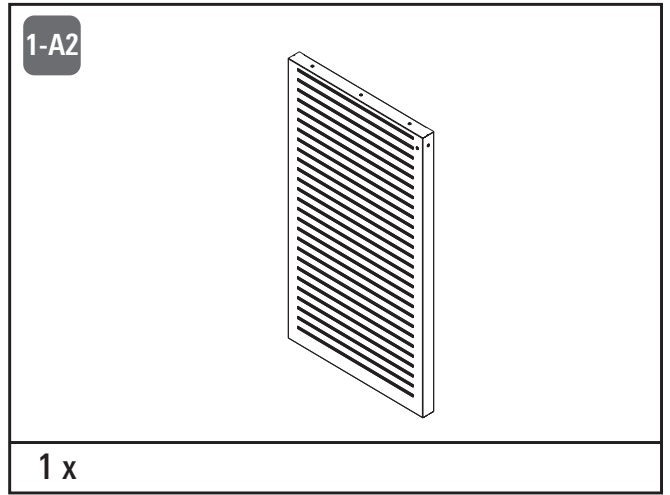
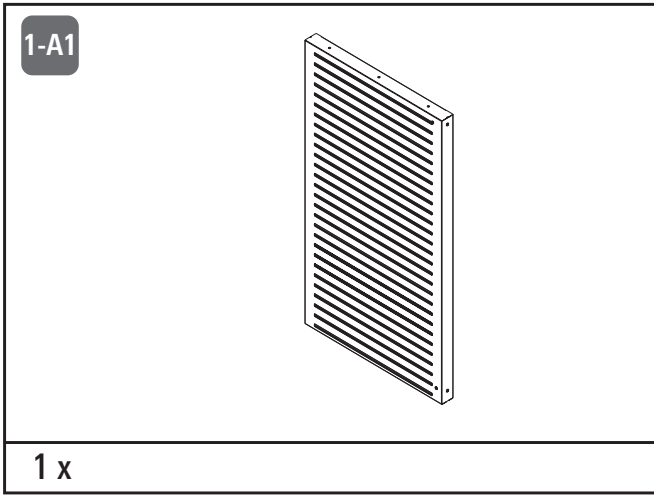
Čistite výrobok vlhkou handričkou a jemným čistiacim prostriedkom. Nepoužívajte prostriedky s obsahom rozpúšťadiel, zásadité ani kyslé prostriedky – môžu spôsobiť poškodenie povrchu.

## Ochrana životného prostredia:

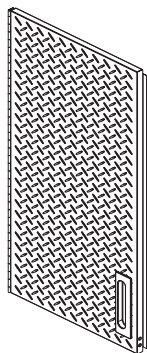
Obal, výrobok a náhradné diely sú vyrobené z recyklovateľných materiálov. Po použití ich odovzdaj do príslušných zberných alebo recyklačných systémov podľa miestnych predpisov. Nevyhadzuj ich do komunálneho odpadu. Chráň životné prostredie.





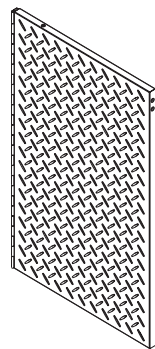


6-A1



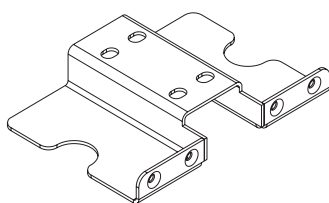
1 x

6-A2



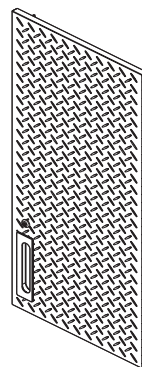
1 x

6-A3



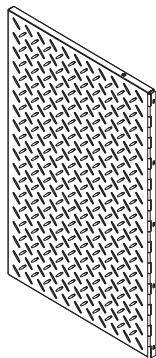
2 x

7-A1



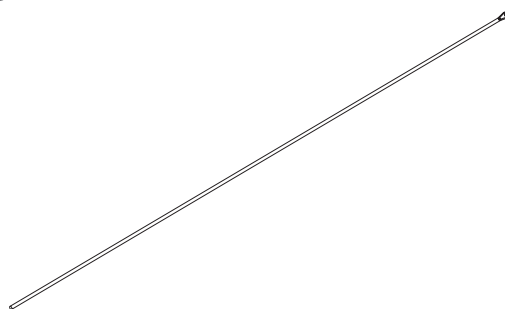
1 x

7-A2



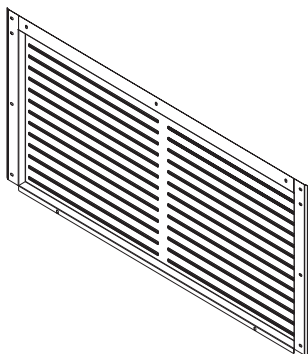
1 x

7-A3



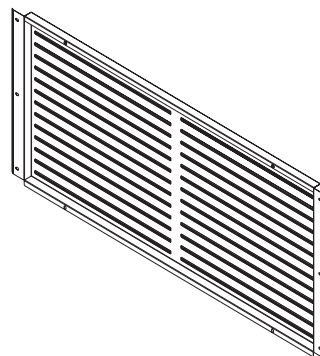
1 x

8

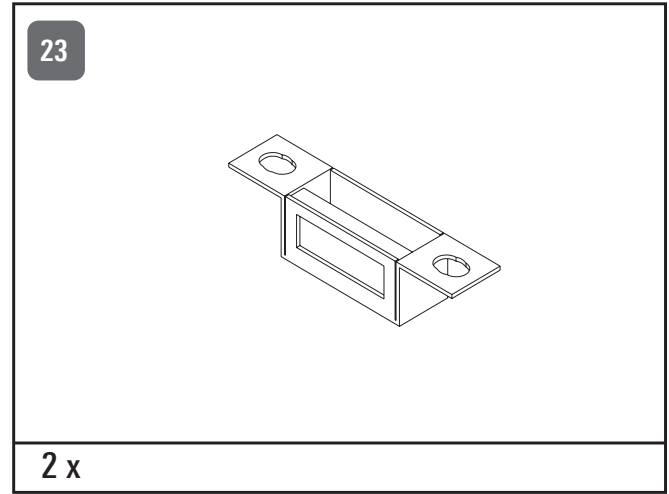
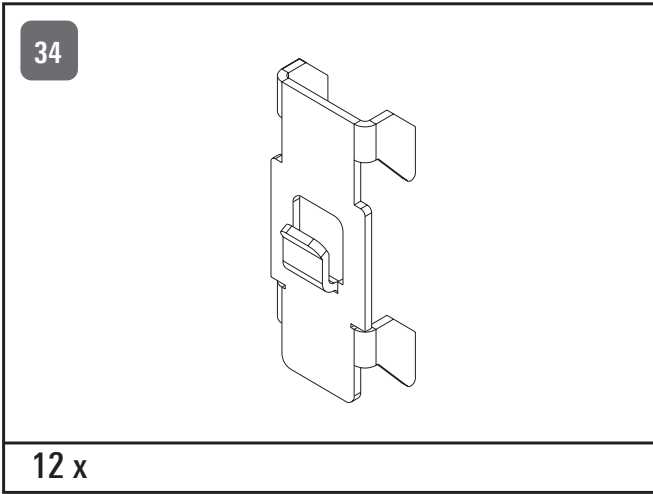
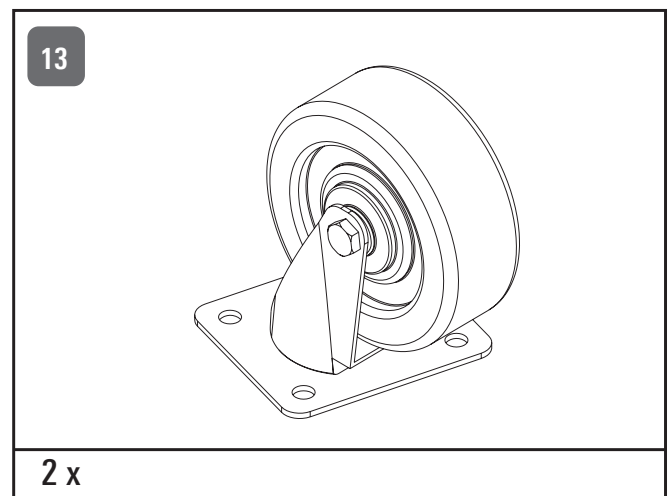
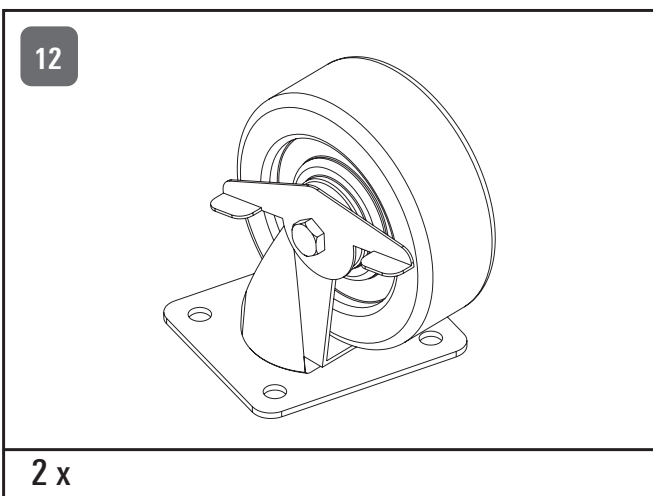
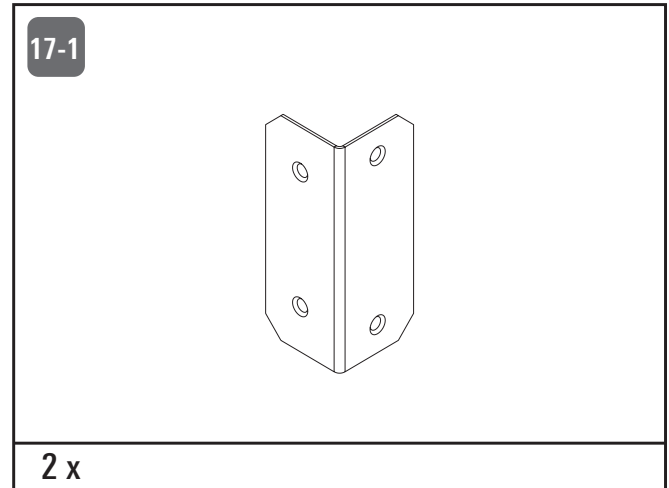
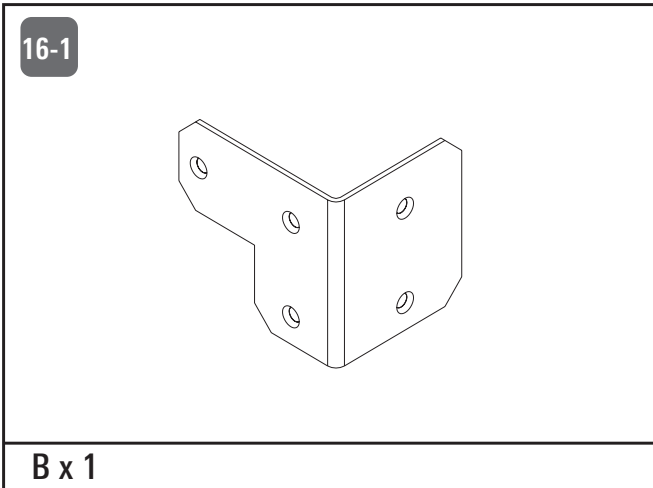
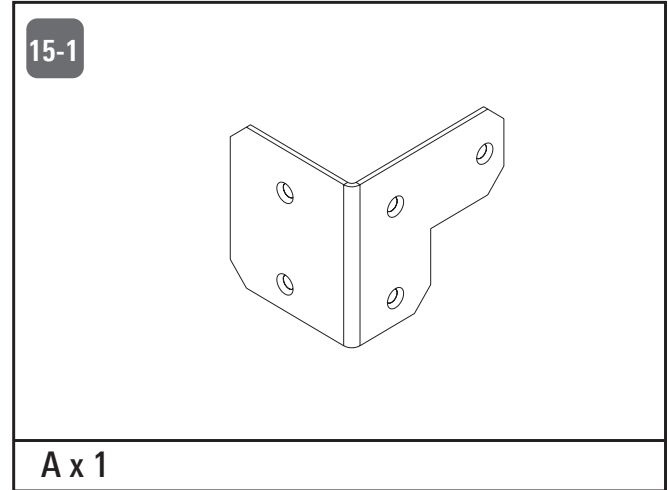
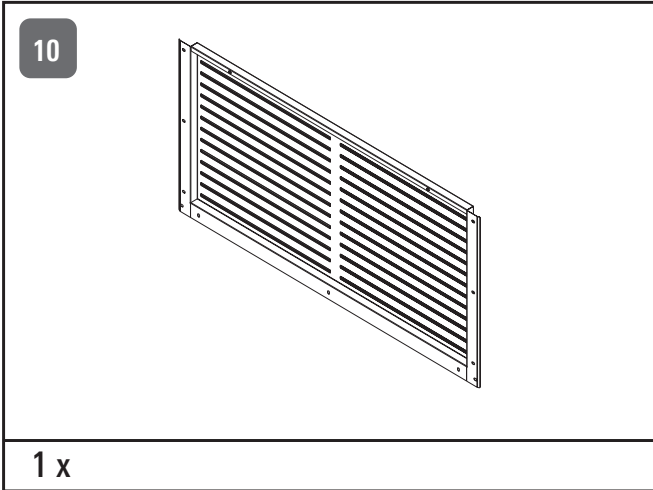


1 x

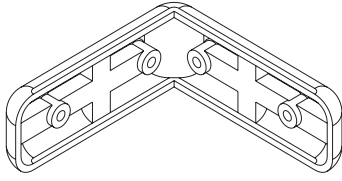
9



2 x

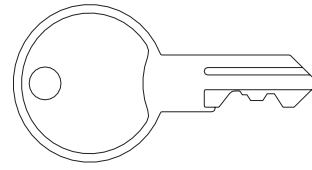


58



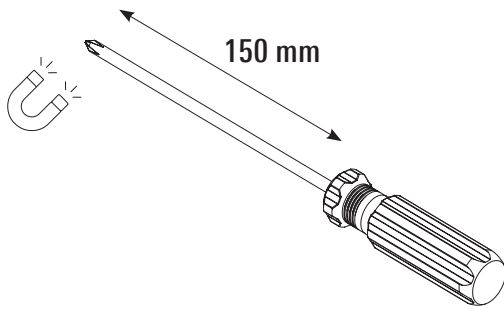
4 x

22



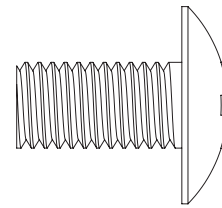
2 x

21



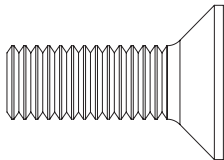
1 x PH2

41



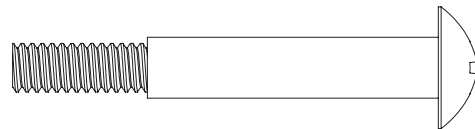
86 x (M4 x 8)

52



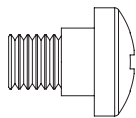
8 x (M5 x 10)

42



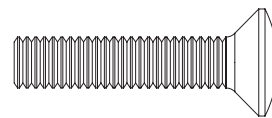
12 x (M4 x 30)

53



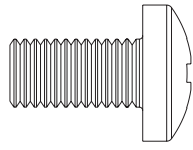
1 x (M4 x 6)

54



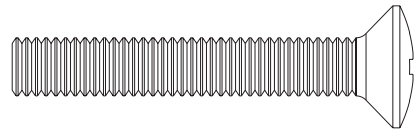
18 x (M4 x 10)

17



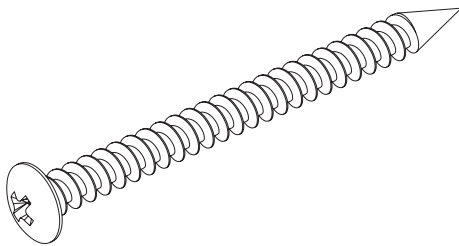
16 x (M8 x 18)

16



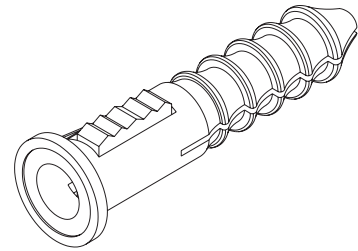
16 x (M4 x 18)

55



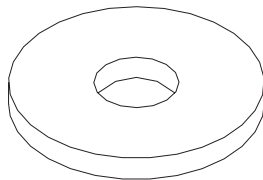
2 x (M6 x 50)

55-A



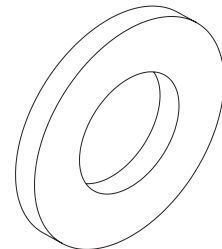
2 x (ø 8mm)

27



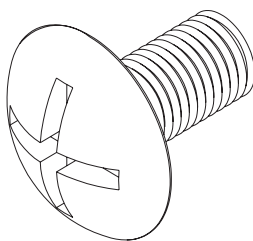
2 x (M4)

27-B



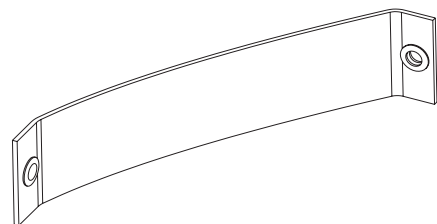
2 x (M8)

61

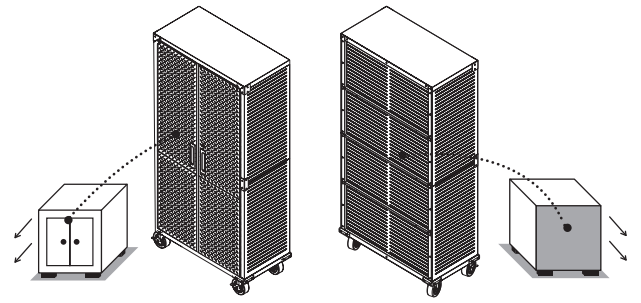
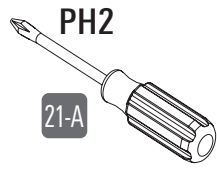
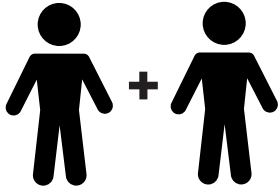


2 x (M4 x 12)

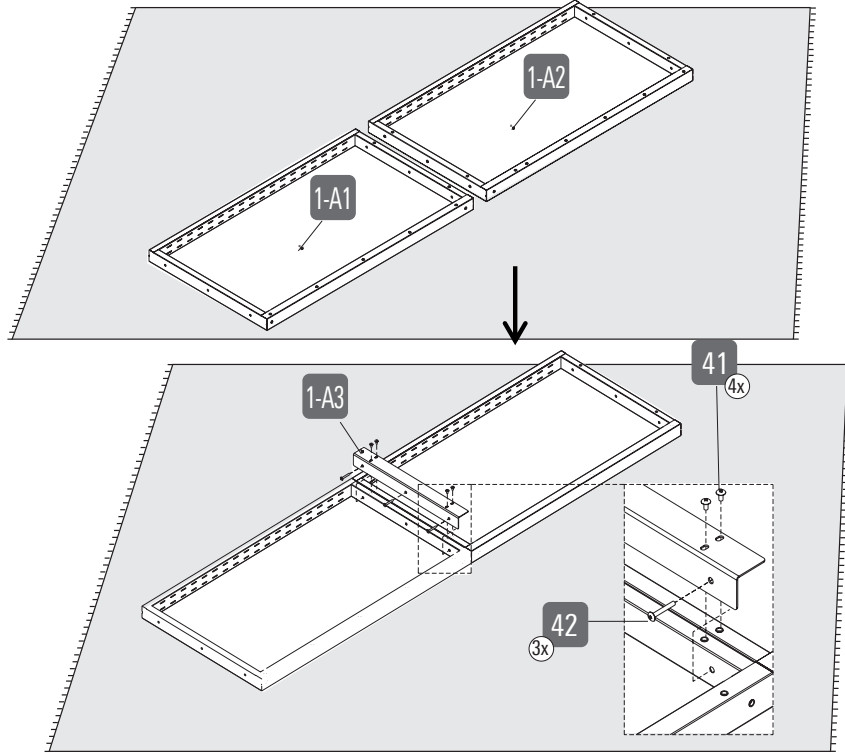
60



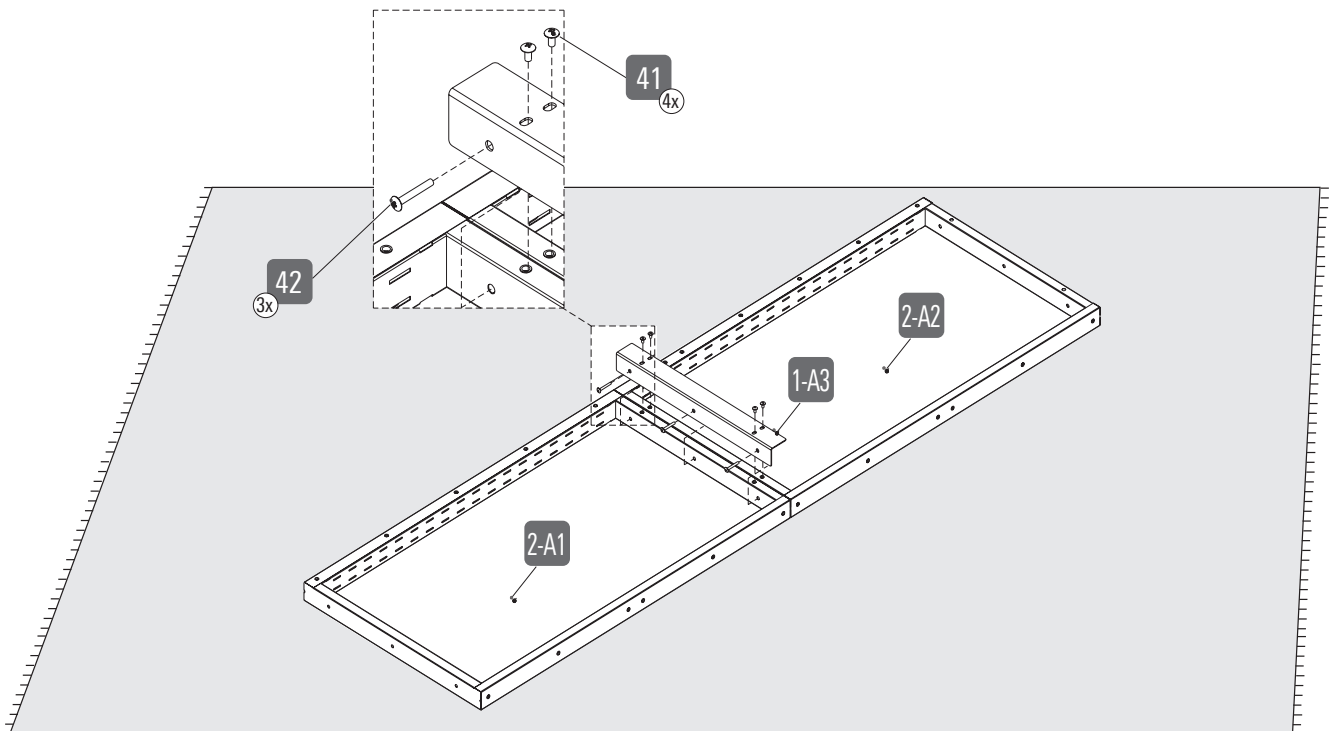
2 x



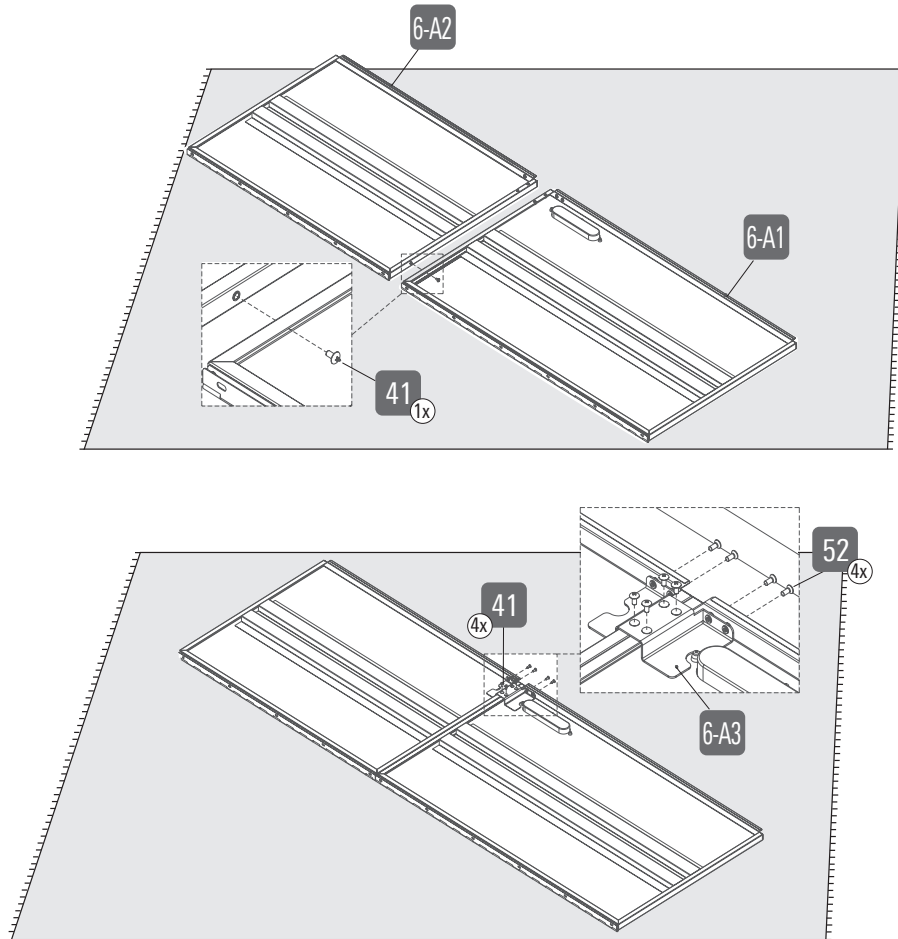
1



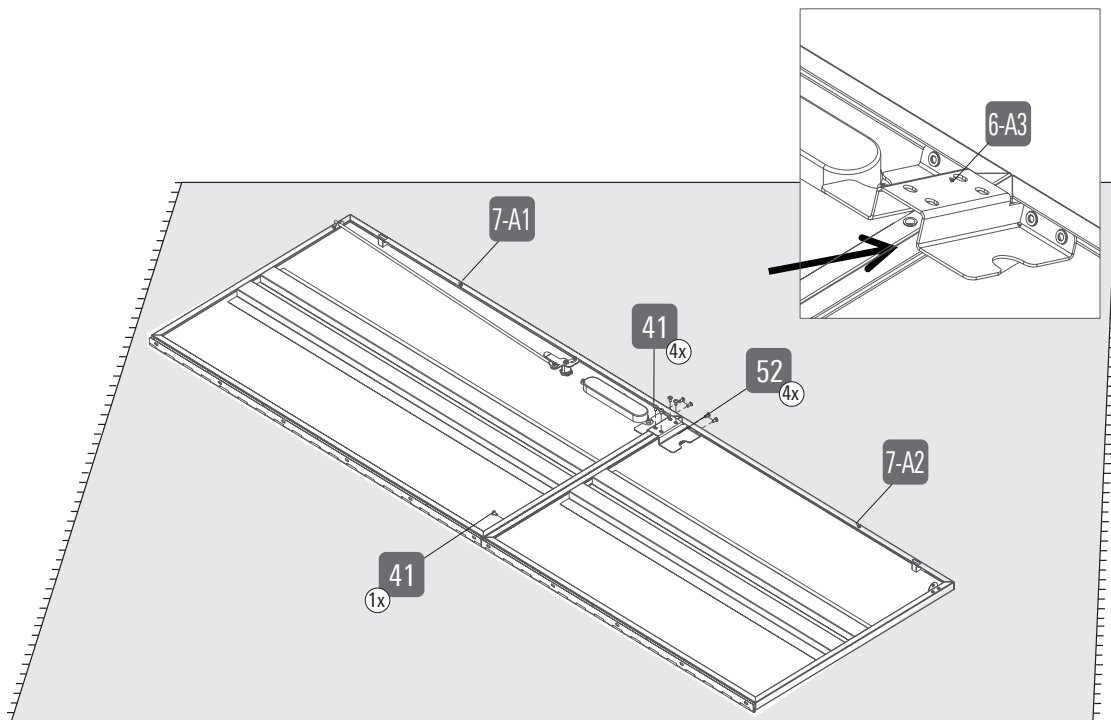
2



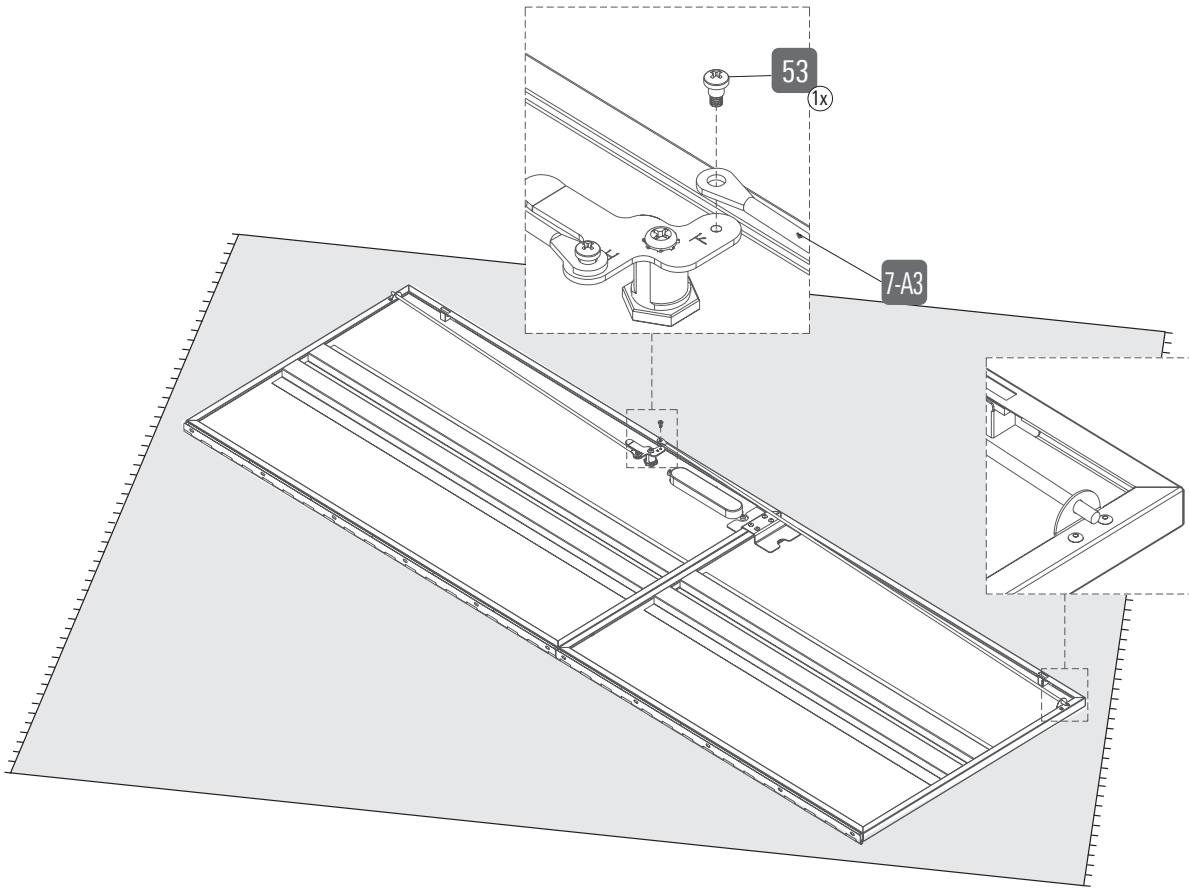
3



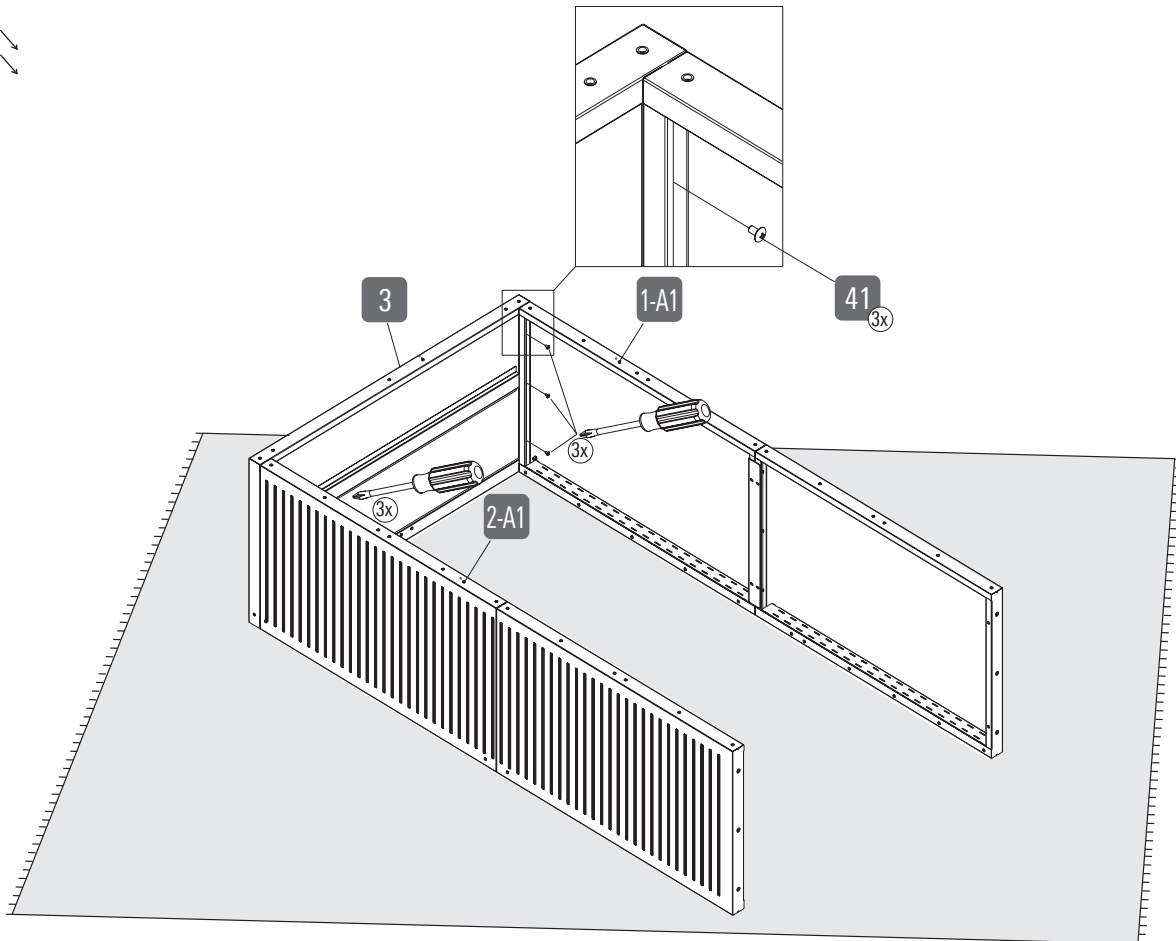
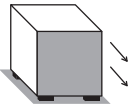
4



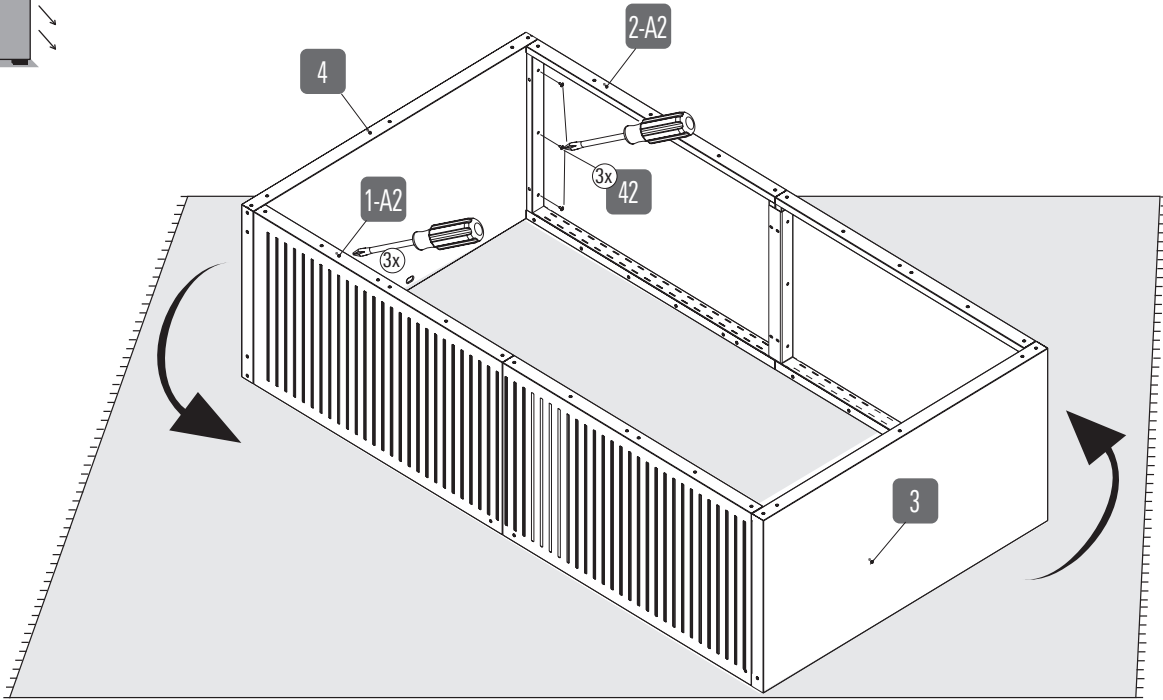
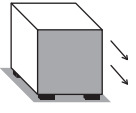
5



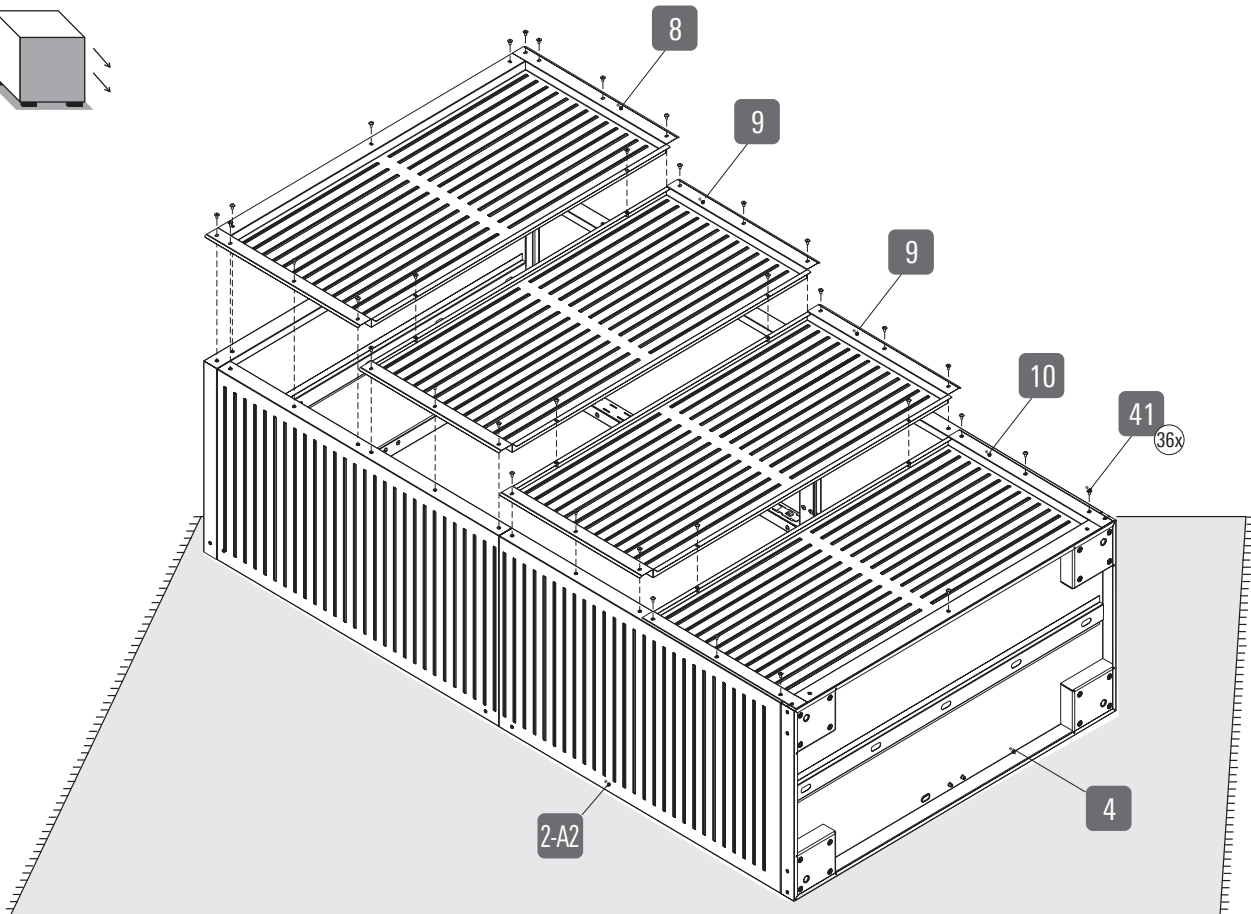
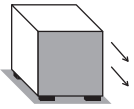
6

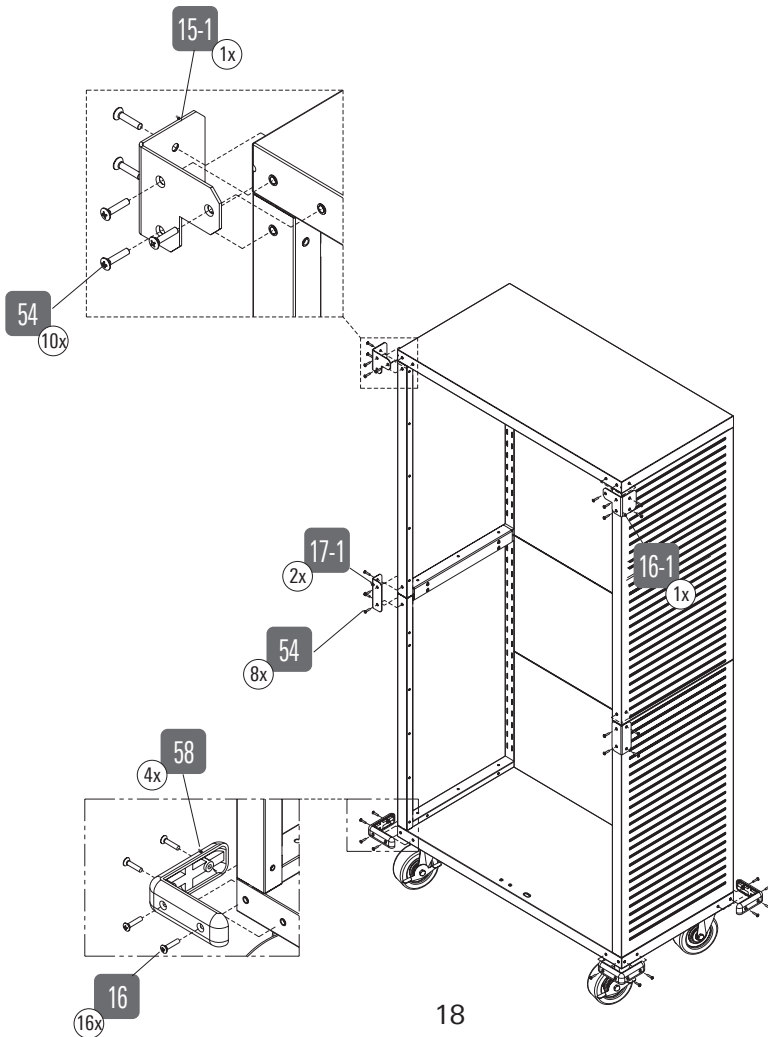
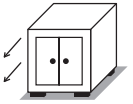
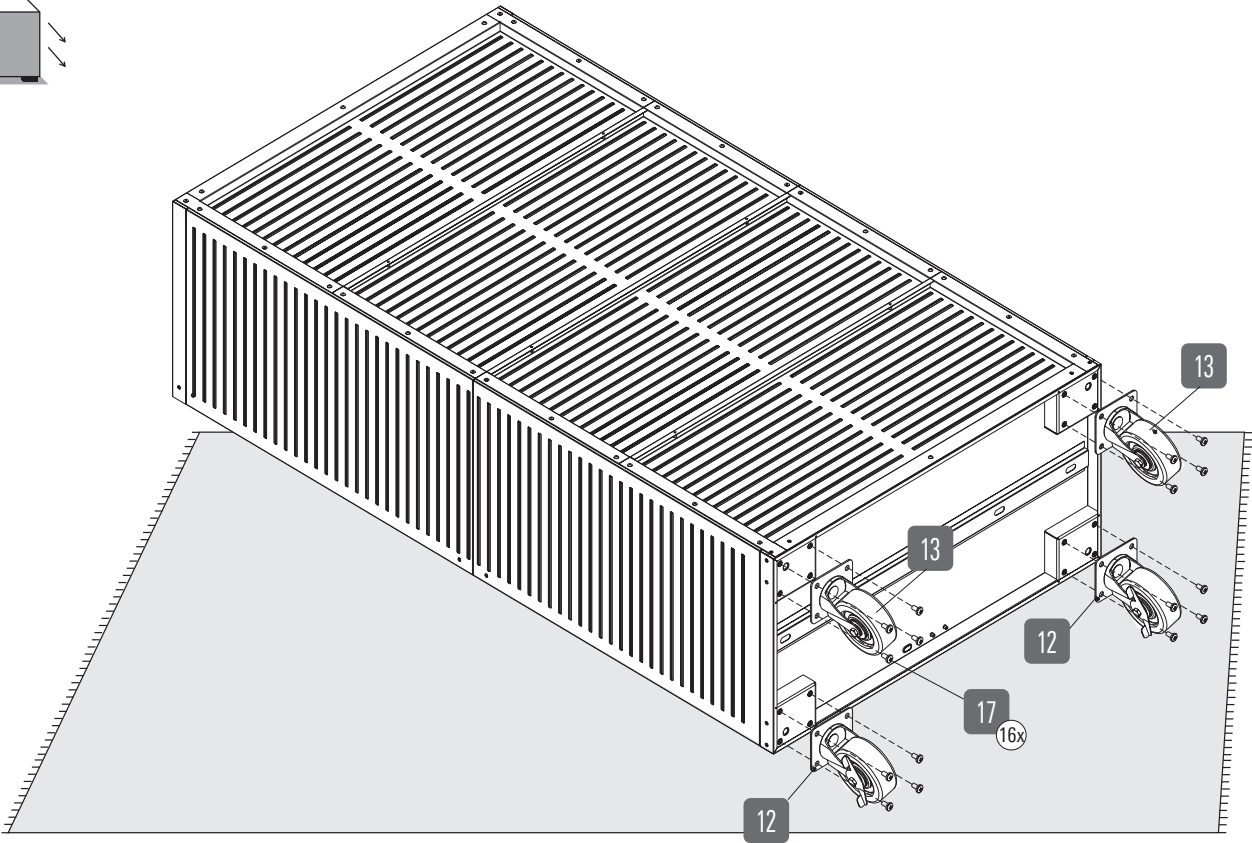
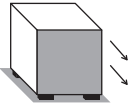


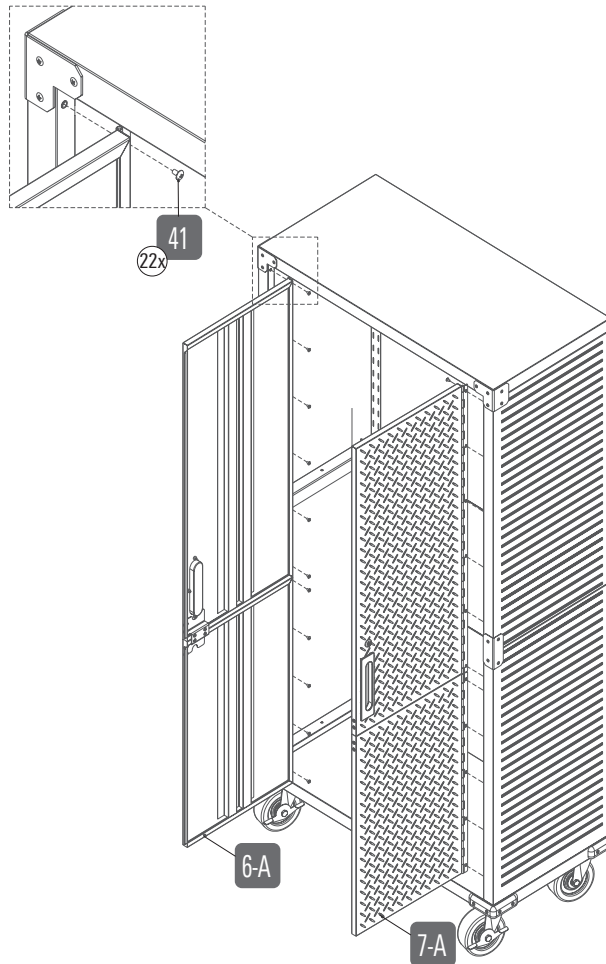
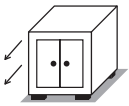
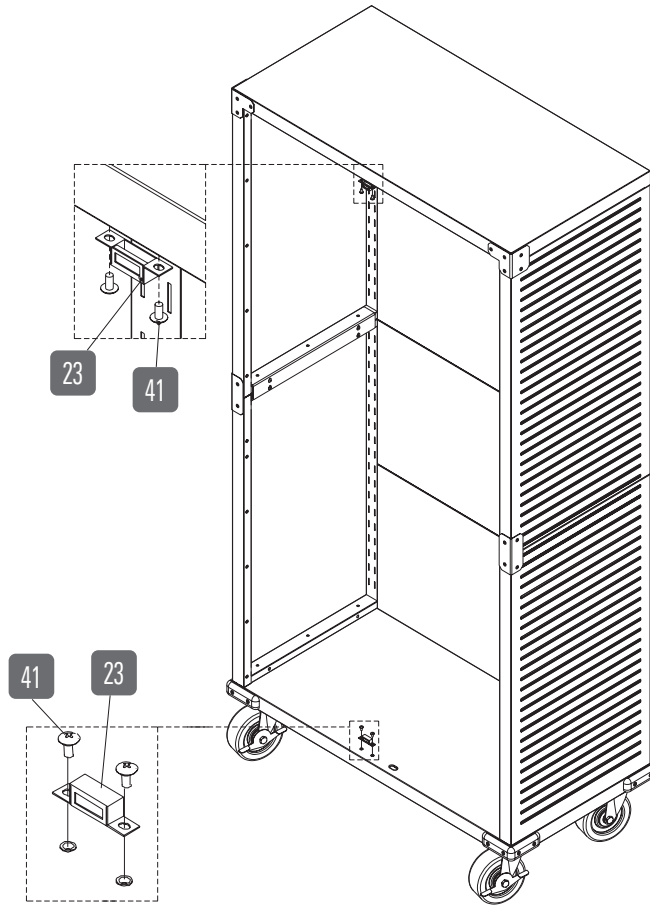
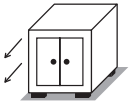
7

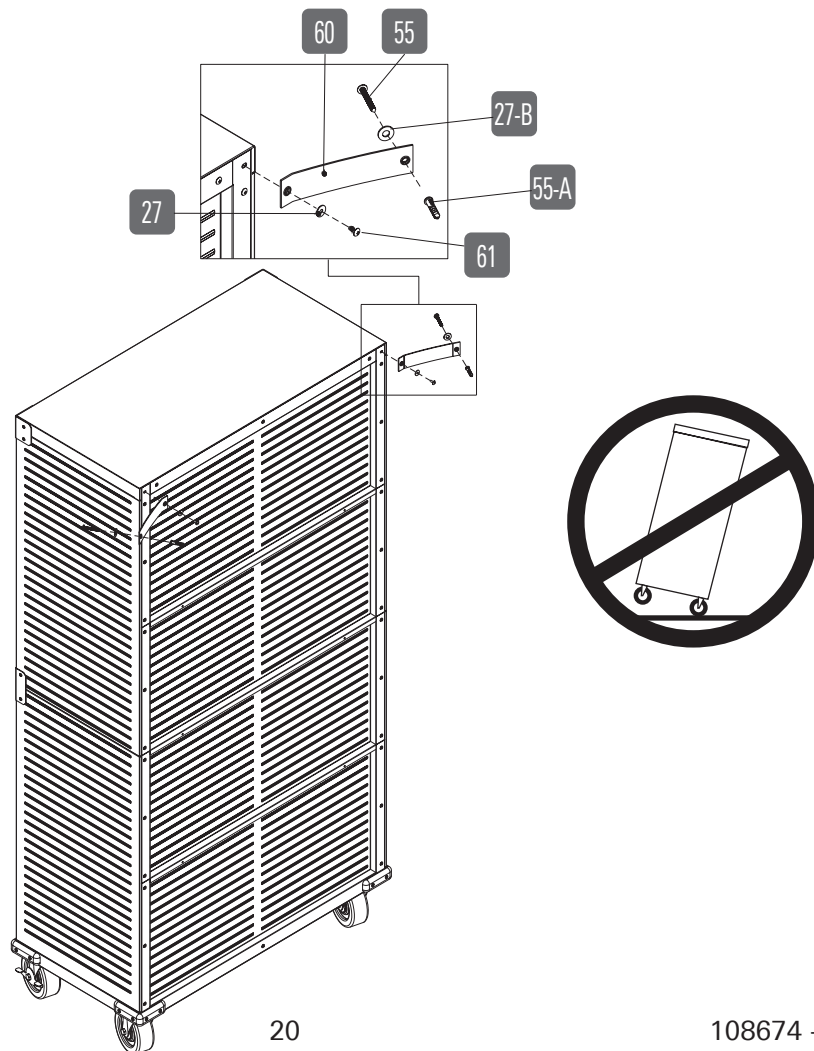
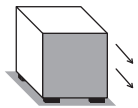
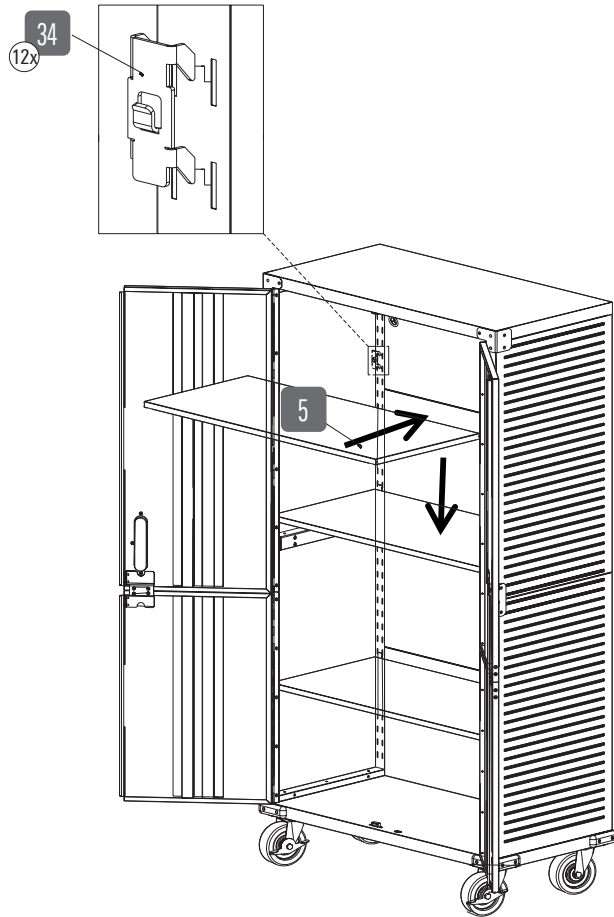
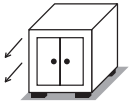


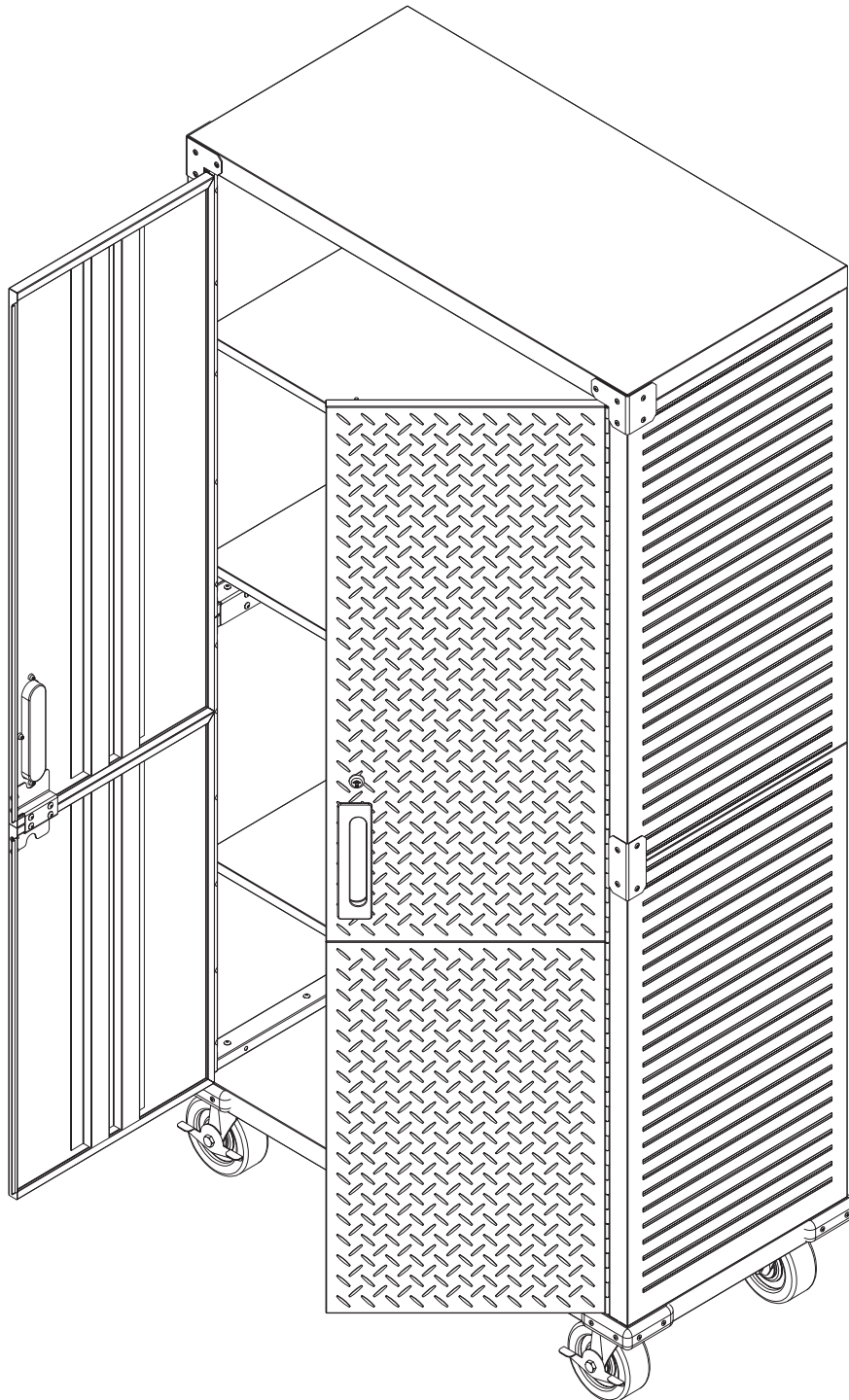
8















Hergestellt für: Alltrade TOPO GmbH,  
Eiffestraße 76, 20537 Hamburg/Germany  
[info@alltrade-topo.de](mailto:info@alltrade-topo.de)  
[www.alltrade-topo.de](http://www.alltrade-topo.de)  
[www.rikta.de](http://www.rikta.de)

Art. Nr. 108674

08 / 2025