

## MONTAGEANLEITUNG

### HINWEIS:

Lesen Sie vor der Montage aufmerksam die Montageanleitung.  
Bitte beachten Sie, dass die Garantie bei fehlerhafter Montage – insbesondere für Folgeschäden – ausgeschlossen ist.  
VORSICHT! Unterbrechen Sie vor Beginn der Montage die Wasserzufuhr.  
Bei Nichtbeachtung drohen Sachbeschädigungen.

### BRAUSE:

Dichten Sie die (kleineren) Gewinde [C] mit Hanf oder Dichtband ab.  
Schrauben Sie die S-Anschlüsse [C] so ein, dass sie rechtwinkelig vor der Wand stehen. Dieses ist notwendig, damit keine Undichtigkeiten an den Überwurfmuttern entstehen. Richten Sie die eingeschraubten S-Anschlüsse [C] waagrecht auf das Abstandsmaß der Armatur aus. Schrauben Sie die Rosetten [D] handfest auf die S-Anschlüsse [C] gegen die Wand. Legen Sie die Dichtungen [B] in die Überwurfmutter und schrauben die Armaturen mit einem glatten Schlüssel fest (nicht mit einer gezahnten Zange).

### BEDIENUNG:

Hinweis: Spülen Sie die Leitungen zunächst gründlich durch, um Trinkwasser-Stagnation und Rückstände aufzulösen.

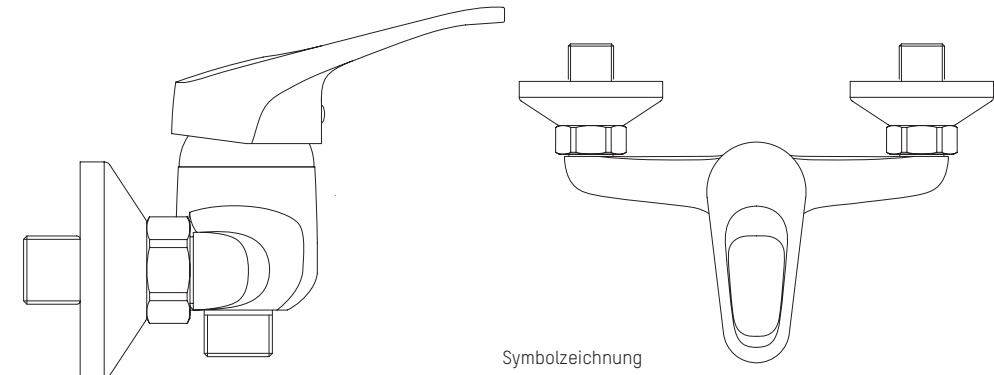
Stand: 08-2018

VEREG GmbH | Mühlgasse 13 | 3950 Gmünd | Österreich | T +43 2852 72040 | F +43 2852 72040-5  
info@vereg.eu | www.vereg.eu

# VEROSAN

## MONTAGEANLEITUNG

### Brause-Einhebelmischer



VEREG GmbH  
Mühlgasse 13 | 3950 Gmünd | Österreich  
T +43 2852 72040 | F +43 2852 72040-5  
info@vereg.eu | www.vereg.eu

- Das Produkt ist ausschließlich für den privaten Bereich vorgesehen.
- Die Armatur ist ausschließlich für die Montage im Innenraum geeignet! (>0 °C)
- Die Armatur ist für die Benutzung mit Heißwasserspeichern und Durchlauferhitzern mit mechanisch einstellbaren Mischern geeignet. Nicht geeignet ist die Armatur in Kombination mit Niederdruck- und Elektrokleinspeichern.
- Verpackungsmaterialien für Babys und Kleinkinder unerreichbar aufbewahren – Erstickungsgefahr bzw. Gefahr durch Verschlucken!
- Lassen Sie die Installation nur durch eine fachkundige Person durchführen.
- Stellen Sie vor der Verwendung sicher, dass alle Teile unbeschädigt und fachgerecht montiert sind.
- Alle unsere Produkte werden vor Verlassen unseres Werkes einer vollständigen Funktionsprüfung unterzogen. Aus diesem Grund kann noch Restwasser im System enthalten sein. Eventuelle sichtbare Rückstände sind auf diese zurückzuführen.
- Um Sachbeschädigungen zu vermeiden, unterbrechen Sie zu Beginn der Montage die Wasserzufuhr und überprüfen Sie das Vorhandensein verdeckter Leitungen.
- Achten Sie bei der Montage darauf, dass alle Dichtungen und Verbindungen korrekt sitzen.
- Zum Schutz vor Fremdkörpern wird der Einbau eines Filters am Armatureneingang empfohlen.
- Verwenden Sie zur Montage der Anschlusschläuche keine Zange oder Schraubenschlüssel, diese dürfen nur handfest verschraubt werden.
- Verdrehen Sie die Anschlusschläuche nicht und setzen Sie diese nicht unter Spannung.
- Bitte schrauben Sie nach der Montage der Armatur die Mischdüse ab und spülen Sie die Armatur gut durch, anschließend Mischdüse wieder auf den Auslauf der Armatur schrauben.
- Achten Sie in jedem Fall darauf, dass Sie die Mischdüse nicht beschädigen. Verwenden Sie geeignetes Werkzeug dazu.
- Empfehlung:  
Bitte spülen Sie bei längerer Nichtbenutzung der Armatur die Leitung gründlich aus.
- Achten Sie darauf, dass die Vorlauftemperatur des Wassers nicht zu heiß eingestellt ist.
- Für die Reinigung Ihrer Armatur verwenden Sie bitte nur klares Wasser, milde Reinigungsmittel und ein weiches Tuch bzw. Leder. Scheuer- oder Lösungsmittel sind für die Reinigung ungeeignet. Bei der Reinigung darf kein Reinigungsmittel an das Kartuschengehäuse gelangen.
- Trocknen Sie Ihre Armatur nach jedem Gebrauch mit einem geeigneten Tuch ab um evtl. Kalkablagerungen zu vermeiden.
- Dichtungen, Kartusche, Mischdüse und Verschleißteile müssen von Zeit zu Zeit überprüft und ggf. ausgetauscht werden.
- Änderungen der Konstruktion vorbehalten.

