

# Item No: 658C

# Activity Ride-On



**EN** Operating and safety instructions

**DE** Bedienungs- und Sicherheitshinweise

**FR** Instructions de sécurité et de fonctionnement

**NL** Bediening en veiligheidsinstructies

**IT** Istruzioni per l'uso e la sicurezza

**PL** Instrukcja obsługi i bezpieczeństwa

**ES** Instrucciones de uso y seguridad

**SI** Navodila za uporabo in varnostna navodila

**HU** Kezelési és biztonsági utasítások

**SK** Prevádzkové a bezpečnostné pokyny

**HR** Radne i sigurnosne upute

**CZ** Uživatelská příručka

**GR** Εγχειρίδιο Χρήστη

©2025 Caterpillar. CAT, CATERPILLAR, and their design and marks are registered trademarks of Caterpillar Inc.

Ningbo Prince Toys Co., Ltd., a licensee of Caterpillar Inc.

Manufactured by: Ningbo Prince Toys Co., Ltd

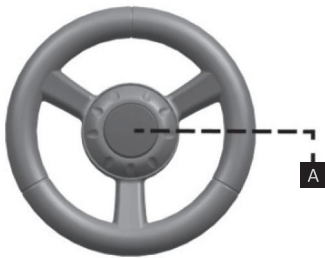
Address: No. 777 East Taoyuan Road, Guanhaiwei Town, Cixi City, Zhejiang Province, China

Imported by: Project Bestseller GmbH, Oberdorferstraße 33B, 5020 Salzburg, Austria

## Language table

<b>EN</b>	User manual.....	12	<b>SI</b>	Navodila za uporabo.....	20
<b>DE</b>	Benutzerhandbuch.....	13	<b>HU</b>	Felhasználói kézikönyv.....	21
<b>FR</b>	Manuel d'utilisation.....	14	<b>SK</b>	Používateľská príručka.....	22
<b>NL</b>	Gebruikershandleiding.....	15	<b>HR</b>	Korisnički priručnik.....	24
<b>IT</b>	Manuale dell'utente.....	16	<b>CZ</b>	Užívateľská príručka.....	25
<b>PL</b>	Instrukcja obsługi.....	18	<b>GR</b>	Εγχειρίδιο Χρήστη.....	26
<b>ES</b>	Manual del usuario.....	19			

1



2 | 1|1pc



2|1pc



3|1pc



4|1pc



5|1pc

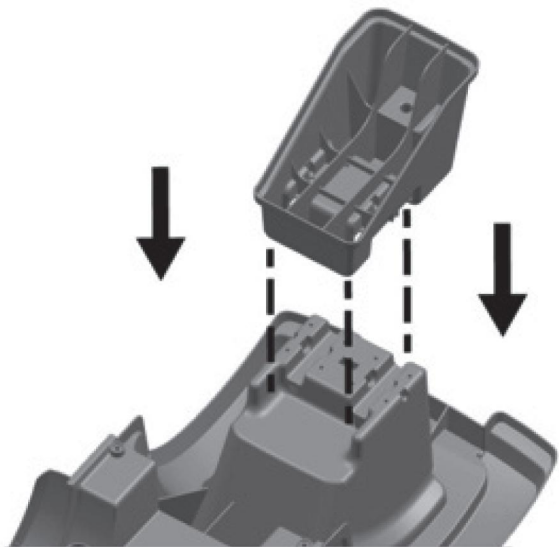


6|2pcs

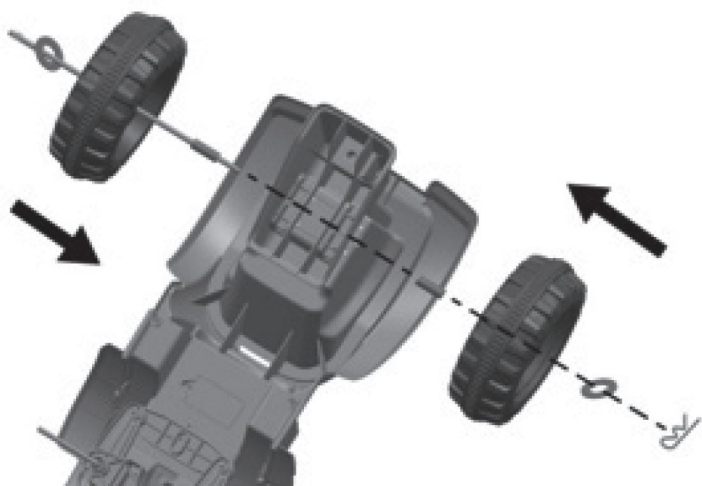


<p>7 2pcs</p> 	<p>8 2pcs</p> 	<p>9 2pcs</p> 
<p>10 4pcs</p> 	<p>11 1pc</p> 	<p>12 1pc</p> 
<p>13 1pc</p> 	<p>14 2pcs</p> 	
<p>15 6pcs</p> 	<p>16 7pcs</p> 	<p>17 5pcs</p> 
<p>18 2pcs</p> 	<p>19 4pcs</p> 	<p>20 2pcs</p> 

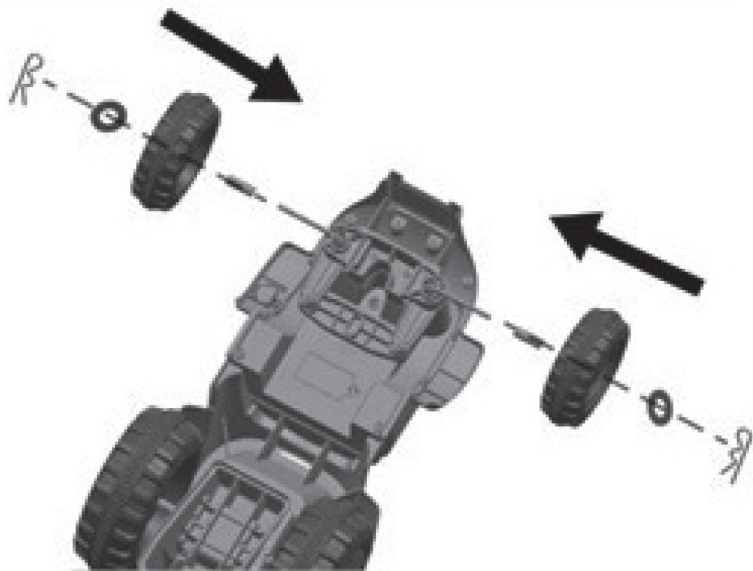
3 1



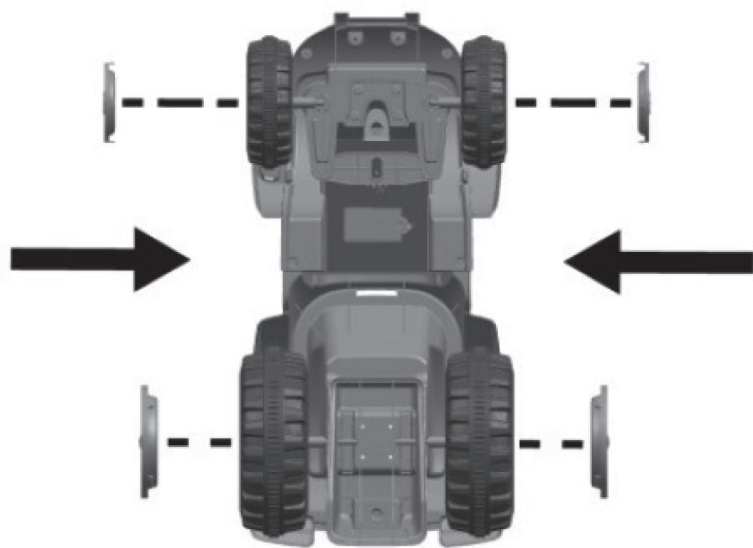
2



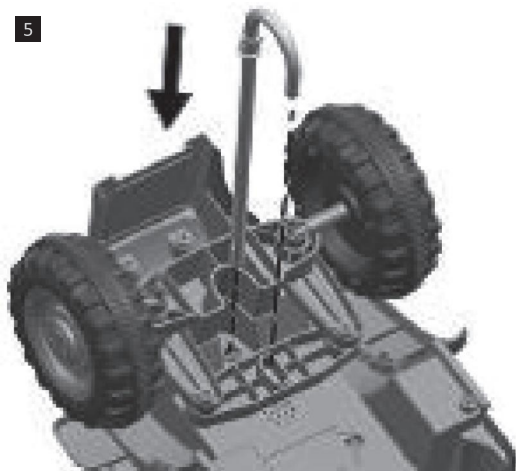
3



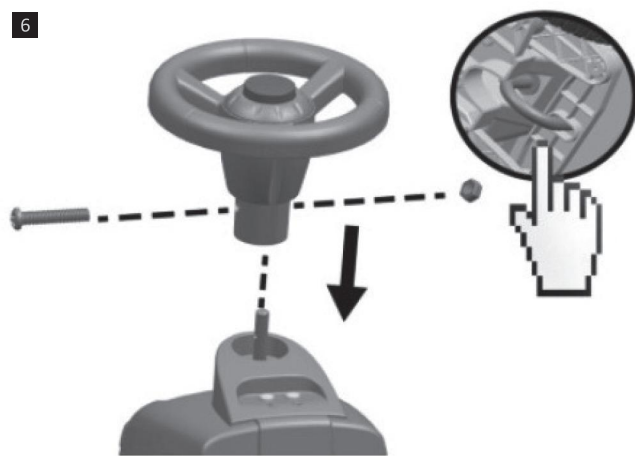
4



5



6



7

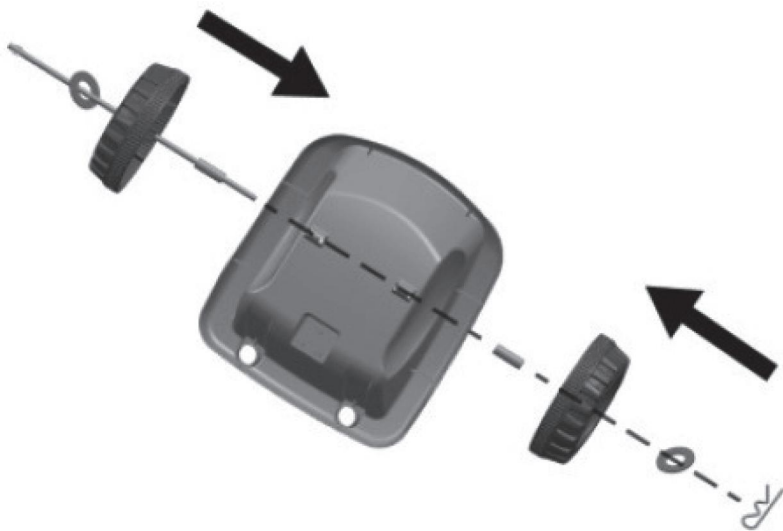


8



4

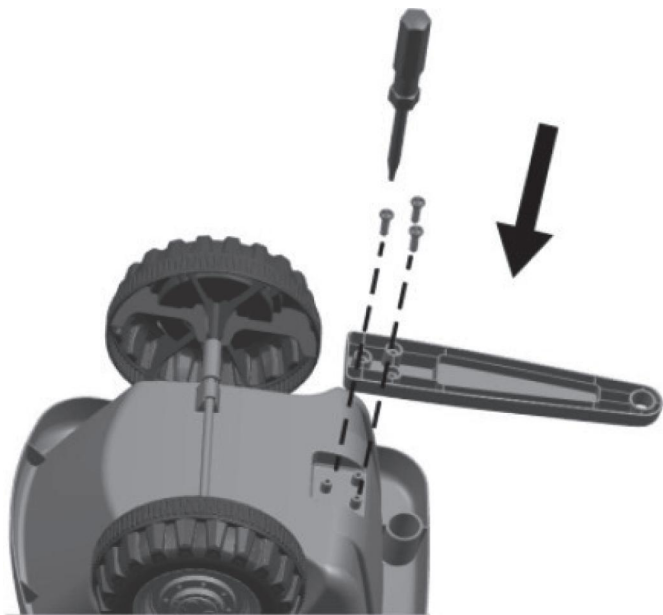
1



2



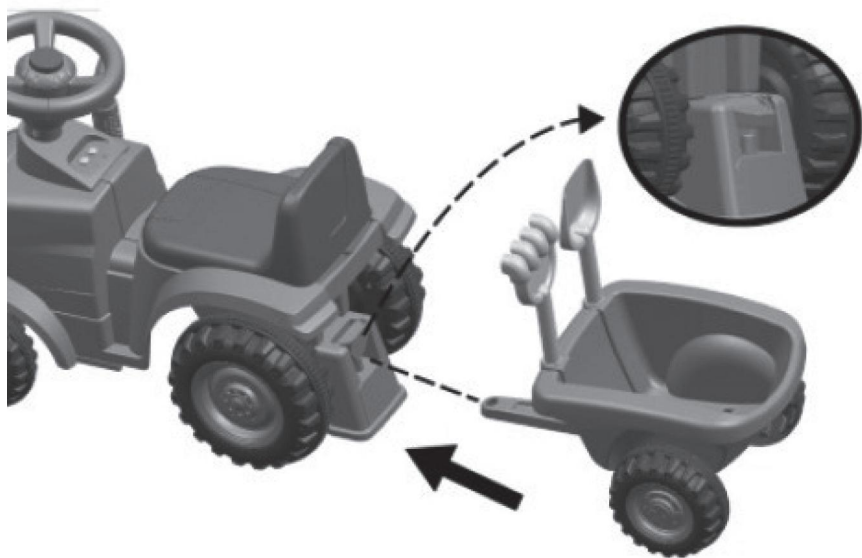
3



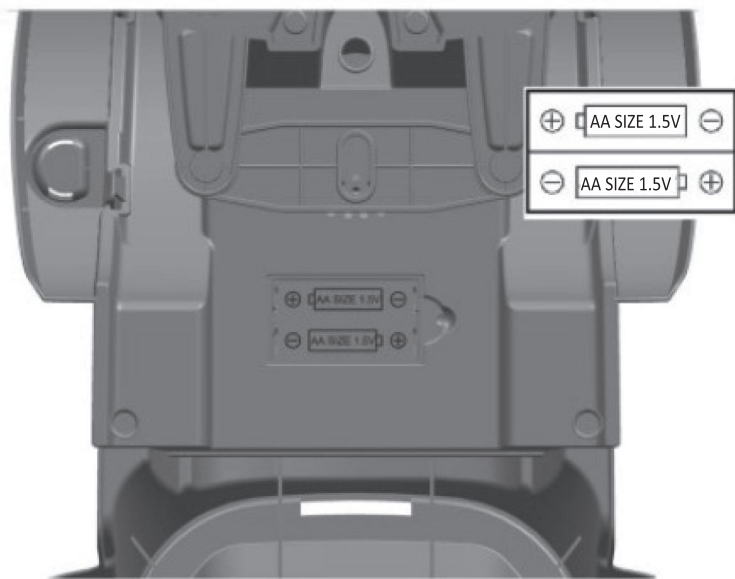
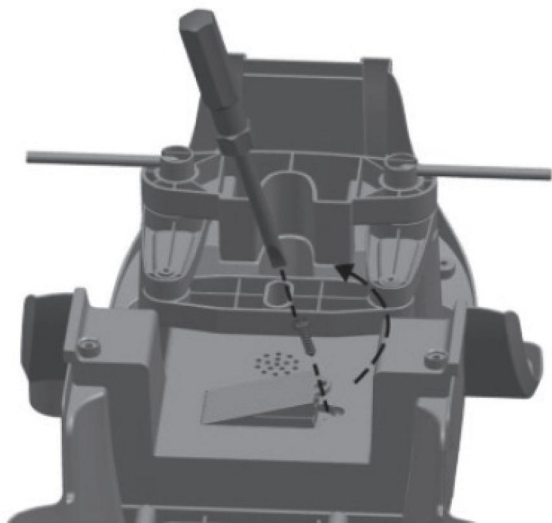
4



5



5



## 1 Introduction

### Function

See image 1

A	Bebe Horn	B	Sound button
---	-----------	---	--------------

## 2 Warnings and personal safety

Warning Adult assembly request.

### 2.1 Warnings

- Only for domestic use.
- Maximum user weight 25 KGS.
- Recommend user age 12-36 months old.
- Permissible 1 user.
- This toy has no brake.
- Adult assembly required.
- Warning! To be used under the direct supervision of an adult.
- Warning. Protective equipment should be worn. Not to be used in traffic.
- Batteries to be handled by adults.
- Take care of riding and avoid going near streets, crossroads, all traffic areas, swimming pools, and stairs.
- Without regular check of the product, it will cause overturn or fall.
- Check to see occasionally that the nut and bolt on the steering wheel is tight and secure.
- Dangers may present if the product is not correctly assembled.
- Shoes must be worn in use.

### 2.2 Battery Handling

- Battery must be handled by adults only.
- Always remove exhausted batteries.
- Use AA size batteries only.
- Alkaline batteries are recommended.
- Always remove batteries when the unit is not going to be used for an extended period of time.
- When replacing new batteries, always replace all batteries.
- Do not mix old and new batteries.
- Do not mix alkaline, standard (carbon-zinc), and rechargeable (nickel-cadmium) batteries.
- Do not dispose of batteries in a fire. The batteries may explode or leak.
- Non-rechargeable batteries are not to be recharged.
- Rechargeable batteries are to be removed from the toy before being charged.

- Rechargeable batteries are only to be charged under adult supervision.
- Batteries are to be inserted with the correct polarity.
- The supply terminals are not to be short-circuited.

## 3 Parts list

See image 2

1	Body	11	Anti-tumble shelf
2	Steering wheel	12	Trailer connector
3	Trailer	13	J-sharped stick
4	Seat	14	Wheel Axle
5	Exhaust-pipe	15	Ring
6	Front wheel	16	Washer (1 replacement piece)
7	Rear wheel cap	17	Cotter pin (1 replacement piece)
8	Rear wheel	18	Black screw (1 replacement piece)
9	Trailer wheel	19	Silver screw (1 replacement piece)
10	Front wheel cap	20	Toy

## 4 Assembly instructions

### 4.1 Tractor assemble

See image 3

1. Place the anti-tumble shelf into the rear of the tractor body.
2. Insert the wheel axle through washer, rear wheel, plastic ring into the body, tighten using a cotter pin.
3. Assemble the two front wheels, insert the plastic ring, wheel and washer, tighten using a cotter pin.
4. Place the two front wheel caps into the front wheels, and two rear wheel caps into the rear wheels.
5. Install the J-sharped stick at the assigned location.
6. Loosen the bolt and nut in the steering wheel first, then place the steering wheel over the J-sharped stick, insert the bolt and tighten the nut with a screwdriver (not included).
7. Assemble the seat, tighten with a black screw by a screwdriver (not included).
8. Insert the exhaust pipe, be certain the exhaust pipe is completely seated.

### 4.2 Trailer assemble

See image 4

1. Insert the wheel axle through washer, trailer wheel, plastic

ring into the trailer, tighten using a cotter pin.

- Place the two front wheel caps into the two trailer wheels.
- Assemble the trailer connector with three sliver screws by screwdriver (not included).
- Insert the two toys into the holes of the trailer.
- Open the lock and connect the trailer with tractor.

## DE Benutzerhandbuch

### 1 Einleitung

#### Funktion

Siehe Bild 1

A	Hupe	B	Ton-Taste
---	------	---	-----------

### 2 Warnung und persönliche Sicherheit

Achtung: Zusammenbau nur durch Erwachsene.

#### 2.1 Warnungen

- Nur für den privaten Gebrauch geeignet.
- Maximales Benutzergewicht: 25 kg.
- Empfohlenes Alter: von 12 bis 36 Monaten.
- Zulässig 1 Benutzer.
- Dieses Spielzeug hat keine Bremse.
- Montage durch einen Erwachsenen erforderlich
- Warnung! Darf nur unter der direkten Aufsicht eines Erwachsenen verwendet werden.
- Warnung. Es sollte Schutzkleidung getragen werden. Nicht im Verkehr verwenden.
- Batterien sollten von Erwachsenen ausgetauscht werden.
- Beim Fahren bitte achtgeben und nicht in die Nähe von Straßen, Kreuzungen, Verkehrswegen, Pools und Treppen kommen.
- Ohne regelmäßige Überprüfung des Produkts kann es zu einem Umkippen oder Herunterfallen kommen.
- Überprüfen Sie gelegentlich, ob Schraubenmutter und Bolzen am Lenkrad sicher angezogen sind.
- Gefahren können auftreten, wenn der Artikel nicht richtig zusammengebaut ist.
- Schuhe müssen während des Gebrauchs getragen werden.

#### 2.2 Batteriehandhabung

- Batterien dürfen nur von Erwachsenen ausgetauscht werden.
- Tauschen Sie immer Altbatterien aus.
- Verwenden Sie nur AA-Batterien.
- Alkaline-Batterien werden empfohlen.
- Nehmen Sie immer die Batterien heraus, wenn das Produkt längere Zeit nicht verwendet wird.

### 4.3 Battery change

See image 5

Turn over the tractor body, and find the battery house. Loosen the screw with a screwdriver (not included). Put 2 AA batteries in the battery house, then tight the screw with a screwdriver (not included).

- Beim Batteriewechsel bitte alle Batterien ersetzen.
- Kombinieren Sie keine alten mit neuen Batterien.
- Kombinieren Sie keine Alkali-, Standard- (Zink-Kohle) oder wiederaufladbare Batterien (Nickel-Cadmium) miteinander.
- Setzen Sie die Batterien keinem Feuer aus. Die Batterien können explodieren oder auslaufen.
- Nicht-wiederaufladbare Batterien dürfen nicht aufgeladen werden.
- Wiederaufladbare Batterien sind vor dem Aufladen aus dem Spielzeug zu entfernen.
- Wiederaufladbare Batterien dürfen nur unter der Aufsicht eines Erwachsenen aufgeladen werden.
- Batterien dürfen nur mit der richtigen Polarität eingesetzt werden.
- Die Versorgungsanschlüsse nicht kurzschließen!

### 3 Liste der Bestandteile

Siehe Bild 2

1	Körper	11	Anti-Sturz-Regal
2	Lenkrad	12	Anhängerkupplung
3	Anhänger	13	J-förmige Stange
4	Sitz	14	Radachse
5	Auspuff	15	Ring
6	Vorderrad	16	Unterlegscheibe (1 Ersatzteil)
7	Hinterradkappe	17	Splint (1 Ersatzteil)
8	Hinterrad	18	Schwarze Schraube (1 Ersatzteil)
9	Anhängerrad	19	Silberne Schraube (1 Ersatzteil)
10	Vorderradkappe	20	Spielzeug

### 4 Montageanleitung

#### 4.1 Traktor-Zusammenbau

Siehe Bild 3

- Platzieren Sie das Anti-Sturz-Regal auf der Rückseite der Traktoren-Karosserie.
- Hinterrad-Achse durch Unterlegscheibe, Hinterrad und Kunststoffing in die Karosserie einführen, und verwenden

Sie einen Splint zur Sicherung.

3. Montieren Sie die beiden Vorderräder, setzen Sie den Kunststoffring, das Rad und die Unterlegscheibe auf und anschließend mit einem Splint sichern.
4. Setzen Sie die beiden Vorderradkappen in die Vorderräder und die beiden Hinterradkappen in die Hinterräder ein.
5. Montieren Sie die J-förmige Lenkstange an der Stelle, wie im Bild gezeigt.
6. Lösen Sie zuerst den Bolzen und die Mutter im Lenkrad, setzen Sie dann das Lenkrad über die J-förmige Lenkstange, danach den Bolzen wieder aufsetzen und die Mutter mit einem Schraubendreher (nicht im Lieferumfang enthalten) festziehen.
7. Den Sitz mittels der schwarzen Schraube montieren (Schraubendreher nicht im Lieferumfang enthalten).
8. Setzen Sie das Auspuffrohr ein und stellen Sie sicher dass es fest sitzt.

## 4.2 Anhänger-Zusammenbau

Siehe Bild 4

1. Führen Sie die Radachse durch Unterlegscheibe, Anhängerrad, Kunststoffring ein und anschließend mit einem Splint sichern.
2. Setzen Sie die beiden Vorderradkappen in die beiden Anhängerräder ein.
3. Montieren Sie die Anhängerkupplung mittels 3 silbernen Schrauben mithilfe eines Schraubendrehers (nicht im Lieferumfang enthalten).
4. Setzen Sie die beiden Spielzeuge in die Löcher des Anhängers auf.
5. Öffnen Sie das Schloss und verbinden Sie den Anhänger mit dem Traktor.

## 4.3 Batteriewechsel

Siehe Bild 5

Drehen Sie die Traktor-Karosserie um und suchen Sie das Batteriefach. Lösen Sie die Schraube mit einem Schraubendreher (nicht im Lieferumfang enthalten). Legen Sie 2 AA-Batterien in das Batteriefach ein und ziehen Sie die Schraube mit einem Schraubendreher fest.

# FR Manuel d'utilisation

## 1 Introduction

### Fonction

Voir l'image 1

A	Klaxon	B	Bouton de son
---	--------	---	---------------

## 2 Avertissements et sécurité personnelle

Avertissement ! A assembler par les adultes.

### 2.1 Avertissements

- Réservé à un usage domestique.
- Poids maximum de l'utilisateur 25 kg.
- Age utilisateur recommandé de 12 à 36 mois.
- 1 utilisateur admissible à la fois.
- Ce jouet n'a pas de frein.
- Le produit nécessite d'être assemblé par un adulte.
- Avertissement ! Le jouet doit être utilisé sous la supervision directe d'un adulte.
- Avertissement. L'équipement de protection doit être porté. Ne pas utiliser dans le trafic.
- Les batteries doivent être manipulées par des adultes.
- Prendre soin lors de l'utilisation et éviter l'approche des rues, des carrefours, de toutes les zones de circulation, des piscines et des escaliers.
- Sans un contrôle régulier du produit, cela provoquera un renversement ou une chute.
- Vérifier de temps en temps que l'écrou et le boulon du

volant sont serrés et fermes.

- Des dangers peuvent se produire si le produit n'est pas correctement assemblé.
- Porter des chaussures lors de l'utilisation du produit.

### 2.2 Manipulation des piles

- Les piles ne doivent être manipulées que par des adultes.
- Toujours retirer les piles épuisées.
- Utiliser uniquement des piles AA.
- Les piles alcalines sont recommandées.
- Toujours retirer les piles lorsque le produit n'est pas utilisé pendant une période prolongée.
- Lors du remplacement par des nouvelles piles, toujours remplacer toutes les piles.
- Ne pas mélanger des piles usées avec des piles neuves.
- Ne pas mélanger des piles alcalines, standard (carbone-zinc) et rechargeables (nickel-cadmium).
- Ne pas jeter les piles dans un feu. Les piles peuvent exploser ou fuir.
- Les piles non rechargeables ne doivent pas être rechargées.
- Les piles rechargeables doivent être retirées du jouet avant d'être chargées.
- Les piles rechargeables ne doivent être chargées que sous la supervision d'un adulte.
- Les piles doivent être insérées avec la polarité correcte.
- Les bornes d'alimentation ne doivent pas être court-circuitées.

### 3 Liste des pièces

Voir l'image 2

1	Corps	11	Étagère anti-basculement
2	Volant	12	Connecteur de remorque
3	Remorque	13	Bâton en J
4	Siège	14	Essieu de roue
5	Tuyau d'échappement	15	Anneau
6	Roue avant	16	Rondelle (1 pièce de rechange)
7	Enjoliveur de roue arrière	17	Goupille fendue (1 pièce de rechange)
8	Roue arrière	18	Vis noire (1 pièce de rechange)
9	Roue de remorque	19	Vis argentée (1 pièce de rechange)
10	Enjoliveur avant	20	Jouet

### 4 Instructions d'assemblage

#### 4.1 Assemblage du tracteur

Voir l'image 3

1. Placez l'étagère anti-basculement à l'arrière de la carrosserie du tracteur.
2. Insérer l'axe de la roue à travers la rondelle, la roue arrière, l'anneau en plastique dans la carrosserie, serrer à l'aide d'une goupille fendue.
3. Assembler les deux roues avant, insérer l'anneau en plastique, la roue et la rondelle, serrer à l'aide d'une

goupille fendue.

4. Placer les deux enjoliveurs de roue avant dans les roues avant et les deux enjoliveurs de roue arrière dans les roues arrière.
5. Installer le bâton en forme de J à l'emplacement attribué.
6. Desserrer d'abord le boulon et l'écrou du volant, puis placer le volant sur le bâton en forme de J, insérer le boulon et serrer l'écrou avec un tournevis (non inclus).
7. Assembler le siège, serrer avec une vis noire à l'aide d'un tournevis (non inclus).
8. Insérer le tuyau d'échappement et s'assurer que le tuyau d'échappement est complètement placé.

#### 4.2 Assemblage de la remorque

Voir l'image 4

1. Insérer l'essieu de roue à travers la rondelle, la roue de la remorque, l'anneau en plastique dans la remorque, serrer à l'aide d'une goupille fendue.
2. Placer les deux enjoliveurs de roue avant dans les deux roues de la remorque.
3. Assembler le connecteur de la remorque avec trois vis argentées à l'aide d'un tournevis (non inclus).
4. Insérer les deux jouets dans les trous de la remorque.
5. Ouvrir la serrure et connecter la remorque au tracteur.

#### 4.3 Changement des piles

Voir l'image 5

Retourner la carrosserie du tracteur et trouver le logement des piles. Desserrer la vis avec un tournevis (non inclus). Placer 2 piles AA dans le logement des piles, puis serrer la vis avec un tournevis (non inclus).

## NL Gebruikershandleiding

### 1 Introductie

#### Functie

Zie afbeelding 1

A	Bebe hoorn	B	Geluid knop
---	------------	---	-------------

### 2 Waarschuwingen en persoonlijke veiligheid

Waarschuwing! Montage dient door een volwassenen te gebeuren.

#### 2.1 Waarschuwingen

- Alleen voor huishoudelijk gebruik.
- Draagvermogen: 25 kg.
- Aanbevolen leeftijd: 12 - 36 maanden.
- Maximaal 1 gebruiker.

- Dit speelgoed heeft geen rem.
- Moet door een volwassene worden gemonteerd
- Waarschuwing! Moet gebruikt worden onder direct toezicht van een volwassene.
- Waarschuwing. Draag beschermende kleding. Niet gebruiken in het verkeer.
- Batterijen dienen alleen door volwassenen gehanteerd te worden.
- Wees alert bij het rijden en blijf uit de buurt van straten, kruispunten, alle verkeersgebieden, zwembaden en trappen.
- Zonder regelmatige controle van het product kan het omkantelen of vallen veroorzaken.
- Controleer regelmatig of de moer en bout op het stuur goed vastzitten.
- Er kan gevaar optreden als het product niet correct wordt gemonteerd.

- Bij gebruik moeten schoenen worden gedragen.

## 2.2 Batterijen hanteren

- Batterijen mogen alleen door volwassenen gehanteerd te worden.
- Verwijder lege batterijen.
- Gebruik alleen AA-batterijen.
- Alkalinebatterijen worden aanbevolen.
- Verwijder altijd de batterijen als het apparaat voor langere tijd niet wordt gebruikt.
- Vervang altijd alle batterijen als u nieuwe batterijen plaatst.
- Oude en nieuwe batterijen dienen niet samengevoegd te worden.
- Mix geen alkaline, standaard (zinkkoolstof) en oplaadbare (nikkel-cadmium) batterijen.
- Batterijen niet in vuur gooien. De batterijen kunnen dan ontploffen of gaan lekken.
- Niet oplaadbare batterijen kunnen niet opgeladen worden.
- Oplaadbare batterijen dienen uit het speelgoed verwijderd te worden voor opladen.
- Oplaadbare batterijen dienen enkel onder volwassen toezicht opgeladen te worden.
- Let op de juiste polariteit
- De stroomtoevoer dient geen kortsluiting te krijgen.

## 3 Onderdelenlijst

Zie afbeelding 2

1	Behuizing	11	Anti-kantelschap
2	Stuurwiel	12	Trailerkoppeling
3	Trailer	13	J-vormige stok
4	Zadel	14	Wielas
5	Uitlaat	15	Ring
6	Voorwiel	16	Sluistring (1 vervangingsonderdeel)
7	Achterwioldop	17	Splitpen (1 vervangingsonderdeel)
8	Achterwiel	18	Zwarte schroef (1 vervangingsonderdeel)

9	Trailerwiel	19	Zilverkleurige schroef (1 vervangingsonderdeel)
10	Voorwioldop	20	Speelgoed

## 4 Montage instructies

### 4.1 Tractor monteren

Zie afbeelding 3

1. Plaats het anti-kantelschap in de achterkant van de tractorbehuizing.
2. Steek de wielas door de sluitring, het achterwiel en de kunststof ring in de behuizing. Bevestig met een splitpen.
3. Monteer de twee voorwielen, plaats de kunststof ring, het wiel en de sluitring, bevestig met een splitpen.
4. Plaats de twee voorwioldoppen op de voorwielen en de twee achterwioldoppen op de achterwielen.
5. Installeer de J-vormige stok op de bedoelde plek.
6. Draai eerst de bout en moer in het stuur los, plaats vervolgens het stuur over de J-vormige stok, plaats de bout en draai de moer vast met een schroevendraaier (niet inbegrepen).
7. Monteer het zijte en draai het vast met een zwarte schroef en een schroevendraaier (niet inbegrepen).
8. Plaats de uitlaat en zorg ervoor dat hij goed bevestigd is.

### 4.2 Trailer monteren

Zie afbeelding 4

1. Steek de wielas door de sluitring, het trailerwiel en de kunststof ring in de trailer. Bevestig met een splitpen.
2. Plaats de twee voorwioldoppen in de twee trailerwielen.
3. Monteer de trailerkoppeling met drie zilverkleurige schroeven, middels een schroevendraaier (niet inbegrepen).
4. Steek de twee stukken speelgoed in de gaten van de trailer.
5. Open het slot en koppel de trailer aan de tractor.

### 4.3 Batterijen vervangen

Zie afbeelding 5

Draai de tractorbehuizing om en zoek het batterijenvak. Draai de schroef los met een schroevendraaier (niet inbegrepen). Plaats 2 AA-batterijen in het batterijenvak en draai de schroef vast met een schroevendraaier (niet inbegrepen).

## IT Manuale dell'utente

## 1 Introduzione

### Funzione

Vedi immagine 1

A	Clacson Bebe	B	Pulsante suono
---	--------------	---	----------------

## 2 Avvertenze e sicurezza personale

Attenzione Richiesta di montaggio solo da adulti.

### 2.1 Avvertenze

- Solo per uso domestico.

- Peso massimo utente 25 kg.
- L'età dell'utente consigliata 12-36 mesi.
- 1 utente consentito.
- Questo giocattolo non ha freni.
- Assemblaggio richiesto da parte di un adulto.
- Avvertimento! Da utilizzare sotto la supervisione diretta di un adulto.
- Avvertenza. Indossare attrezzature protettive. Non usare nel traffico.
- Le batterie devono essere maneggiate da adulti.
- Guidare con attenzione ed evitare di avvicinarsi a strade, incroci, zone di traffico, piscine e scale.
- Senza un controllo regolare del prodotto, si verificherà il ribaltamento o la caduta.
- Controllare di tanto in tanto che il dado e il bullone sul volante siano serrati e sicuri.
- Possono presentarsi pericoli se il prodotto non è assemblato correttamente.
- Le scarpe devono essere indossate durante l'uso.

## 2.2 Gestione della batteria

- La batteria deve essere maneggiata solo da adulti.
- Rimuovere sempre le batterie scariche.
- Utilizzare solo batterie AA.
- Si consiglia di utilizzare batterie alcaline.
- Rimuovere sempre le batterie quando l'unità non verrà utilizzata per un periodo di tempo prolungato.
- Quando si sostituiscono nuove batterie, sostituire sempre tutte le batterie.
- Non mescolare vecchie e nuove batterie.
- Non mescolare batterie alcaline, standard (carbonio-zinco) con le ricaricabili (nickel-cadmio).
- Non gettare le batterie nel fuoco. Le batterie potrebbero esplodere o perdere liquidi.
- Le batterie non ricaricabili non devono essere ricaricate.
- Le batterie ricaricabili devono essere rimosse dal giocattolo prima di essere caricate.
- Le batterie ricaricabili devono essere caricate solo sotto la supervisione degli adulti.
- Le batterie devono essere inserite con la corretta polarità.
- I morsetti di alimentazione non devono essere mandati in cortocircuito.

## 3 Elenco delle parti

Vedi immagine 2

1	Corpo	11	Ripiano antiribaltamento
2	Volante	12	Connettore rimorchio
3	Rimorchio	13	Bastone a forma di J.
4	Sellino	14	Assale della ruota

5	Tubo di scarico	15	Anello
6	Ruota anteriore	16	Rondella (1 pezzo di ricambio)
7	Copri ruota posteriore	17	Coppiglia (1 pezzo di ricambio)
8	Ruota posteriore	18	Vite nera (1 pezzo di ricambio)
9	Ruota del rimorchio	19	Vite argento (1 pezzo di ricambio)
10	Tappo della ruota anteriore	20	Giocattolo

## 4 Istruzioni di montaggio

### 4.1 Assemblaggio del trattore

Vedi immagine 3

1. Posizionare il ripiano antiribaltamento nella parte posteriore del corpo.
2. Inserire l'asse della ruota posteriore attraverso la rondella, la ruota, l'anello di plastica nel corpo, serrare con una coppiglia.
3. Montare le due ruote anteriori, inserire l'anello in plastica, la ruota e la rondella, serrare con una coppiglia.
4. Posizionare i due tappi delle ruote anteriori nelle ruote anteriori e due tappi delle ruote posteriori nelle ruote posteriori.
5. Installare il bastoncino a forma di J nella posizione assegnata.
6. Allentare prima il bullone e il dado nel volante, quindi posizionare bullone J del volante, inserire il bullone e serrare il dado con un cacciavite (non incluso).
7. Montare il sedile, serrare con una vite nera con un cacciavite (non incluso).
8. Inserire il tubo di scarico, accertarsi che il tubo di scarico sia completamente in sede.

### 4.2 Montaggio del rimorchio

Vedi immagine 4

1. Inserire l'asse della ruota attraverso la rondella, la ruota del rimorchio, l'anello di plastica nel rimorchio, serrare con una coppiglia.
2. Posizionare i due tappi delle ruote anteriori nelle due ruote del rimorchio.
3. Assemblare il connettore del rimorchio con tre viti a nastro con un cacciavite (non incluso).
4. Inserire i due giocattoli nei fori del rimorchio.
5. Aprire la serratura e collegare il rimorchio al trattore.

### 4.3 Cambio della batteria

Vedi immagine 5

Capovolgere il corpo del trattore e trovare la batteria. Allentare la vite con un cacciavite (non incluso). Mettere 2 batterie AA nel

vano batteria, quindi stringere la vite con un cacciavite (non incluso).

## PL Instrukcja obsługi

### 1 Wprowadzenie

#### Funkcje

Patrz rysunek 1

A	Klaksyon Bebe	B	Przycisk dźwięków
---	---------------	---	-------------------

### 2 Ostrzeżenia i bezpieczeństwo osobiste

Uwaga! Konieczny montaż przez osoby dorosłe.

#### 2.1 Ostrzeżenia

- Wyłącznie do użytku niekomercyjnego.
- Maksymalna waga użytkownika wynosi 25 kg.
- Zalecany wiek użytkownika: 12-36 miesięcy.
- Dopuszczona do użytkowania przez 1 osobę.
- Ta zabawka nie ma hamulca.
- Montaż musi zostać przeprowadzony przez osobę dorosłą
- Ostrzeżenie! Używać pod bezpośrednim nadzorem osoby dorosłej.
- Uwaga. Należy mieć na sobie wyposażenie ochronne. Nie używać produktu w ruchu ulicznym.
- Bateriami muszą zajmować się osoby dorosłe.
- Jeźdź uważnie i nie zbliżaj się do ulic, skrzyżowań, wszelkich stref ruchu, basenów i schodów.
- Brak regularnej kontroli produktu spowoduje przewrócenie się lub upadek.
- Od czasu do czasu sprawdzaj, czy nakrętka i śruba na kierownicy są dobrze dokręcone.
- Jeśli produkt nie został prawidłowo zmontowany, może stanowić zagrożenie.
- Podczas użytkowania należy nosić buty.

#### 2.2 Obsługa baterii

- Bateriami mogą zajmować się wyłącznie osoby dorosłe.
- Zawsze wyjmuj wyczerpane baterie.
- Używaj tylko baterii AA.
- Zalecane są baterie alkaliczne.
- Jeśli urządzenie nie będzie używane przez dłuższy czas, należy wyjąć z niego wszystkie baterie.
- Wymieniając baterie, zawsze wymieniaj je wszystkie.
- Nie mieszaj starych i nowych baterii.
- Nie mieszaj baterii alkalicznych, standardowych (węglowo-cynkowych) i akumulatorów (niklowo-kadmowych).
- Nie wrzucaj baterii do ognia. Mogą one wybuchnąć lub wyciekać.
- Nie wolno ładować baterii jednorazowych.
- Baterie z możliwością ładowania powinno się zawsze wyjąć

przed ładowaniem.

- Baterie powinny być zawsze ładowane pod nadzorem osoby dorosłej.
- Należy zwrócić uwagę na właściwą polaryzację podczas wkładania baterii.
- Końcówki zasilania nie mogą być zwierane.

### 3 Lista części

Patrz rysunek 2

1	Korpus	11	Półka zabezpieczająca przed upadkiem
2	Kierownica	12	Mocowanie przyczepki
3	Przyczepa	13	Drążek w kształcie litery J
4	Siodelko	14	Oś kół
5	Rura wydechowa	15	Obręcz
6	Przednie koło	16	Podkładka (1 sztuka zapasowa)
7	Kołpak tylnego koła	17	Zawłeczka (1 sztuka zapasowa)
8	Tyłne koło	18	Czarna śruba (1 sztuka zapasowa)
9	Koło przyczepki	19	Srebrna śruba (1 sztuka zapasowa)
10	Kołpak koła przedniego	20	Zabawka

### 4 Instrukcja montażu

#### 4.1 Montaż traktora

Patrz rysunek 3

1. Umieść półkę zapobiegającą upadkowi z tyłu korpusu traktora.
2. Włóż oś koła przez podkładkę, tylne koło, plastikowy pierścień i do korpusu oraz zabezpiecz ją zawłeczka.
3. Zamontuj dwa przednie koła, włóż plastikowe kółko, koło i podkładkę oraz przymocuj je za pomocą zawłeczki.
4. Umieść dwa przednie kołpaki w kołach przednich, a dwa tylne kołpaki w kołach tylnych.
5. Zainstaluj drążek w kształcie litery J w odpowiednim miejscu.
6. Poluzuj śrubę i nakrętkę na kierownicy, następnie umieść kierownicę na drążku kształcie litery J, włóż śrubę i dokręć nakrętkę wkrętakiem (nie jest dołączony).
7. Zamontuj siedzisko i dokręć je czarną śrubą i wkrętakiem (niedołączony).

- Włóż rurę wydechową i upewnij się, że jest całkowicie osadzona.

## 4.2 Montaż przyczepki

Patrz rysunek 4

- Włóż oś koła przez podkładkę, koło przyczepki, plastikowy pierścień oraz do przyczepy, a następnie zabezpiecz ją zawleczką.
- Umieść dwa przednie kołpaki na dwóch kołach przyczepy.
- Zamontuj mocowanie przyczepki trzema srebrnymi śrubami

- za pomocą wkrętaka (nie jest dołączony).
- Włóż dwie zabawki do otworów przyczepki.
  - Otwórz zamknięcie i podepnij przyczepkę do traktora.

## 4.3 Wymiana baterii

Patrz rysunek 5

Odwórci korpus traktora i znajdź komorę baterii. Poluzuj śrubę za pomocą wkrętaka (nie jest dołączony). Umieścić 2 baterie AA w komorze, a następnie mocno dokręć śrubę wkrętakiem (nie jest dołączony).

# ES Manual del usuario

## 1 Introducción

### Función

Ver imagen 1

<b>A</b>	Bebe Horn	<b>B</b>	Botón de sonido
----------	-----------	----------	-----------------

## 2 Advertencias y seguridad personal

Advertencia de solicitud para montaje por adultos.

### 2.1 Advertencias

- Solo para uso doméstico.
- Peso máximo del usuario 25 kg.
- Edad recomendada del usuario de 12 a 36 meses.
- Permitido 1 usuario.
- Este juguete no tiene freno.
- Requiere el montaje de un adulto.
- ¡Advertencia! Solo debe usarse bajo la supervisión de un adulto.
- Advertencia. Debe usarse un equipo de protección. No lo use en el tráfico.
- Las pilas deben manipularlas los adultos.
- Tenga cuidado al circular y evite ir cerca de calles, cruces, zonas de tráfico, piscinas y escaleras.
- Si no revisa el producto regularmente, puede provocar vuelcos o caídas.
- Compruebe de vez en cuando que la tuerca y el perno sobre el volante están apretados y seguros.
- Si el producto no está correctamente montado, puede causar peligros.
- Durante el uso, debe llevar zapatos puestos.

### 2.2 Manipulación de las pilas

- Solo los adultos deben manipular las pilas.
- Retire siempre las pilas agotadas.
- Utilice únicamente pilas AA.
- Se recomiendan baterías alcalinas.

- Retire siempre las pilas cuando no vaya a utilizar el producto durante un período de tiempo largo.
- Al sustituir las pilas, reemplace siempre todas las pilas.
- No mezcle pilas viejas y nuevas.
- No mezcle pilas alcalinas, estándar (carbono-zinc) y recargables (níquel-cadmio).
- No tire las pilas al fuego. Pueden explotar o soltar gases.
- Las pilas no recargables no deben recargarse.
- Las baterías recargables deben retirarse del juguete antes de cargarse.
- Las baterías recargables sólo se deben cargar bajo supervisión de un adulto.
- Las baterías se deben insertar con la polaridad correcta.
- Los bornes de alimentación no deben ser cortocircuitados.

## 3 Lista de partes

Ver imagen 2

<b>1</b>	Cuerpo	<b>11</b>	Estante antivuelco
<b>2</b>	Volante	<b>12</b>	Conector de remolque
<b>3</b>	Remolque	<b>13</b>	Palanca en forma de J
<b>4</b>	Asiento	<b>14</b>	Eje de la rueda
<b>5</b>	Tubo de escape	<b>15</b>	Anillo
<b>6</b>	Rueda delantera	<b>16</b>	Arandela (1 pieza de recambio)
<b>7</b>	Tapacubos trasero	<b>17</b>	Pasador de chaveta (1 pieza de recambio)
<b>8</b>	Rueda trasera	<b>18</b>	Tornillo negro (1 pieza de recambio)
<b>9</b>	Rueda de remolque	<b>19</b>	Tornillo plateado (1 pieza de recambio)
<b>10</b>	Tapacubos delantero	<b>20</b>	Juguete

## 4 Instrucciones de montaje

### 4.1 Montaje del tractor

Ver imagen 3

1. Coloque el estante antivuelco en la parte trasera del cuerpo del tractor.
2. Introduzca el eje de rueda a través de la arandela, la rueda trasera, el aro de plástico dentro del cuerpo. Apriete usando un pasador de chaveta.
3. Monte las dos ruedas delanteras, introduzca el aro de plástico, la rueda y la arandela. Apriete usando un pasador de chaveta.
4. Coloque los dos tapacubos delanteros en las ruedas delanteras, y los dos tapacubos traseros en las ruedas traseras.
5. Instale la palanca en forma de J en la ubicación asignada.
6. Primero, afloje el perno y la tuerca del volante de dirección. A continuación, coloque el volante sobre la palanca en forma de J. Introduzca el perno y apriete la tuerca con un destornillador (no incluido).
7. Monte el asiento, apriételo con un tornillo negro usando un destornillador (no incluido).

8. Introduzca el tubo de escape. Asegúrese de que el tubo de escape esté completamente asentado.

### 4.2 Montaje del remolque

Ver imagen 4

1. Introduzca el eje de rueda a través de la arandela, la rueda de remolque, el aro de plástico dentro del remolque. Apriete usando un pasador de chaveta.
2. Coloque los dos tapacubos delanteros en las dos ruedas del remolque.
3. Monte el conector del remolque con tres tornillos plateados usando un destornillador (no incluido).
4. Introduzca los dos juguetes en los agujeros del remolque.
5. Abra la cerradura y conecte el remolque con el tractor.

### 4.3 Cambio de pilas

Ver imagen 5

Dele la vuelta al cuerpo del tractor y encuentre la caja de las pilas. Afloje el tornillo con un destornillador (no incluido). Coloque 2 pilas AA en la caja de las pilas. A continuación, apriete el tornillo con un destornillador (no incluido).

## SI Navodila za uporabo

## 1 Predstavitev

### Funkcija

Oglejte si sliko 1

A	Hupa Bebe	B	Zvočni gumb
---	-----------	---	-------------

## 2 Opozorila in osebna varnost

Opozorilo! Izdelek naj sestavi odrasla oseba.

### 2.1 Opozorila

- Samo za domačo uporabo.
- Maksimalna teža uporabnika je 25 kg.
- Priporočena starost uporabnika je 12-36 mesecev.
- Dovoljen 1 uporabnik.
- Ta igrača nima zavor.
- Namestitev mora izvesti odrasla oseba.
- Opozorilo! Samo za uporabo pod neposrednim nadzorom odrasle osebe.
- Opozorilo! Nositi je treba zaščitno opremo. Ni za uporabo v prometu.
- Z baterijami naj upravljajo odrasle osebe.
- Bodite previdni med vožnjo ter se izogibajte cestam, križiščem, vsem prometnim območjem, bazenom in stopnicam.

- Če izdelka ne boste redno pregledovali, lahko povzročite prevračanje ali padec.
- Občasno preverite, ali sta matica in sornik na krmilu trdno in varno pritrjena.
- Izdelek lahko predstavlja nevarnost, če ni pravilno sestavljen.
- Med uporabo je treba nositi čevlje.

### 2.2 Rokovanje z baterijami

- Z baterijami lahko upravljajo samo odrasle osebe.
- Vedno odstranite prazne baterije.
- Uporabljajte samo baterije vrste AA.
- Priporočamo uporabo alkalnih baterij.
- Vedno odstranite baterije, ko se enota ne bo uporabljala dalj časa.
- Ko menjate baterije, vedno zamenjajte vse baterije.
- Ne mešajte starih in novih baterij.
- Ne mešajte alkalnih, standardnih (ogljik-cink) in polnilnih (nikelj-kadmij) baterij.
- Baterij ne odvrzite v ogenj. Baterije lahko eksplodirajo ali puščajo.
- Ne-polnilnih baterij se ne sme polniti.
- Polnilne baterije je treba pred polnjenjem odstraniti iz igrače.

- Polniline baterije se lahko polnijo samo pod nadzorom odrasle osebe.
- Pri vstavljanju baterij morate biti pozorni na polarnost.
- Dovodnih terminalov ne izpostavljajte kratkemu stiku.

### 3 Seznam delov

Oglejte si sliko 2

1	Ohišje	11	Polica proti prevračanju
2	Volan	12	Priključek za prikolico
3	Prikolica	13	Palica J-oblike
4	Sedež	14	Os kolesa
5	Izpušna cev	15	Obroč
6	Sprednje kolo	16	Podložka 1 (1 nadomestni kos)
7	Pokrov za zadnje kolo	17	Razcepka (1 nadomestni kos)
8	Zadnje kolo	18	Črn vijak (1 nadomestni kos)
9	Kolo prikolice	19	Srebrn vijak (1 nadomestni kos)
10	Pokrov sprednjega kolesa	20	Igrača

### 4 Navodila za namestitve

#### 4.1 Sestavljanje traktorja

Oglejte si sliko 3

1. Polico proti prevračanju postavite v bližino ogrodja traktorja.

2. Kolesno os vstavite čez podložko, zadnje kolo, plastičen obroč v ogrodje, zategnite s pomočjo razcepke.
3. Namestite dve sprednji kolesi, vstavite plastičen obroč, kolo in podložko, zategnite z uporabo razcepke.
4. Dva pokrova za sprednja kolesa namestite na sprednji kolesi, dva pokrova za zadnja kolesa pa na zadnji kolesi.
5. Palico J-oblike namestite na primerno mesto.
6. Najprej odtegnite sornik in matico v krmilu, nato krmilo postavite čez palico J-oblike, vstavite sornik in zategnite matico z izvijačem (ni priložen).
7. Sestavite sedež, s pomočjo izvijača (ni priložen) zategnite črn vijak.
8. Vstavite izpušno cev, prepričajte se, da je izpušna cev dobro nameščena.

#### 4.2 Sestavljanje prikolice

Oglejte si sliko 4

1. Kolesno os vstavite čez podložko, kolo prikolice, plastičen obroč v prikolico, zategnite s pomočjo razcepke.
2. Dva pokrova za sprednja kolesa namestite na dve kolesi prikolice.
3. Priključek za prikolico namestite s tremi srebrnimi vijaki in izvijačem (ni priložen).
4. Vstavite dve igrači v luknje na prikolici.
5. Odprite ključavnico in priključite prikolico na traktor.

#### 4.3 Menjava baterij

Oglejte si sliko 5

Obrnite traktor in poiščite ohišje baterij. S pomočjo izvijača (ni priložen) odtegnite vijak. V ohišje namestite 2 AA bateriji, nato zategnite z izvijačem (ni priložen).

## HU Felhasználói kézikönyv

### 1 Bevezetés

#### Funkció

Lásd a képen 1

A	Duda	B	Hangjelzés gomb
---	------	---	-----------------

### 2 Figyelmeztetések és személyes biztonság

Figyelmeztetés: felnőtteknek kell összeszerelnie.

#### 2.1 Figyelmeztetések

- Csak otthoni használatra.
- A felhasználó maximális súlya: 25 kg.
- Ajánlott életkor: 12-36 hónap között
- Legfeljebb 1 személy használhatja egyidejűleg.
- Ez a játék nem rendelkezik fékkel.

- Összeszereléséhez felnőtt szükséges.
- Figyelmeztetés! Csak felnőtt közvetlen felügyelete mellett használható.
- Figyelmeztetés: Védőfelszereléssel használandó! Közúti forgalomban nem használható.
- Az elemeket felnőtteknek kell kezelniük.
- Vezessen óvatosan, és kerülje az utcák, kereszteződések, illetve az összes forgalmi terület, valamint az úszómedencék és a lépcsők közelében történő közlekedést.
- Rendszeres ellenőrzés nélkül a termék felborulhat, illetve leeshet róla.
- Időnként ellenőrizze, hogy az anya és a csavar a keréken szeszes és biztonságos-e.
- Ha a terméket nem megfelelően szerelik össze, veszélyek keletkezhetnek.
- Használat közben cipőt kell viselni.

## 2.2 Az elemek kezelése

- Az elemet csak felnőttek kezelhetik.
- Mindig vegye ki a lemerült elemeket.
- Csak AA méretű elemeket használjon.
- Az alkáli elemek ajánlottak.
- Mindig vegye ki az elemeket, ha az eszközt hosszabb ideig nem használja.
- Új elemek cseréjekor mindig cseréljen ki minden elemet.
- Ne használjon régi és új elemeket vegyesen.
- Ne használjon alkáli, sztenderd (karbon-cink) és újratölthető (nikkel-kadmium) elemeket.
- Az elemeket ne dobja tűzbe. Az elemek felrobbanhatnak vagy szivároghatnak.
- A nem újratölthető elemeket nem szabad újratölteni.
- Az újratölthető elemeket töltés előtt el kell távolítani a játékból.
- Az újratölthető elemek kizárólag felnőtt személy felügyelete mellett tölthetőek fel.
- Az elemeket a megfelelő polaritás szerint kell behelyezni.
- Az ellátóterminálokat nem szabad rövidre zárn.

## 3 Alkatrészek listája

Lásd a képen 2

1	Test	11	Bukásgátló polc
2	Kormánykerék	12	Utánfutó csatlakozó
3	Utánfutó	13	J-alakú rúd
4	Ülés	14	Keréktengely
5	Kipufogócső	15	Gyűrű
6	Első kerék	16	Alátét (1 pótdarab)
7	Hátsókeréksapka	17	Sasszeg (1 pótdarab)
8	Hátsó kerék	18	Fekete csavar (1 pótdarab)
9	Utánfutókerék	19	Ezüst csavar (1 pótdarab)
10	Első keréktárcsa	20	Játék

## 4 Szerelési útmutató

### 4.1 A vontató összeszerelése

Lásd a képen 3

1. Helyezze a leesésgátló polcot a vontató hátuljába.
2. Helyezze be a kerék tengelyét az alátét, a hátsó kerékek és a műanyag gyűrűn keresztül a testbe. Húzza meg sasszeggel.
3. Szerelje fel a két első kereket, helyezze be a műanyag gyűrűt, a kereket és az alátétet. Húzza meg a sasszeggel.
4. Helyezze a két elsőkeréksapkát az első kerekbe, és a két hátsókeréksapkát a hátsó kerekbe.
5. Helyezze a J-alakú rudat a megjelölt helyre.
6. Először lazítsa meg a csavart és az anyát a kormánykeréken, majd helyezze a J-alakú rudat a kormánykerék fölé, helyezze be a csavart, és húzza meg az anyát egy csavarhúzóval (nem alaptartozék).
7. Szerelje össze az ülést, és húzza meg egy fekete csavarral és egy csavarhúzóval (nem alaptartozék).
8. Helyezze be a kipufogócsövet, és győződjön meg róla, hogy a kipufogócső teljesen be van helyezve.

### 4.2 Utánfutó összeszerelése

Lásd a képen 4

1. Helyezze be a kerék tengelyét az alátét, az utánfutókeréken és a műanyag gyűrűn keresztül az utánfutóba. Húzza meg sasszeggel.
2. Helyezze a két elsőkeréksapkát a pótkocsi két kerekbe.
3. Szerelje össze a pótkocsi csatlakozóját három csavarral és csavarhúzóval (nem alaptartozék).
4. Helyezze a két játékot a pótkocsi furataiba.
5. Nyissa ki a zárat, és csatlakoztassa a pótkocsit a vontatóhoz.

### 4.3 Elemcsere

Lásd a képen 5

Fordítsa meg a vontató karosszériáját, és keresse meg az elemházat. Lazítsa meg a csavart egy csavarhúzóval (nem alaptartozék). Helyezzen be 2 AA elemet az elemházba, és húzza meg a csavart csavarhúzóval (nem alaptartozék).

## SK **Používateľská príručka**

### 1 Úvod

#### Funkcia

Pozrite si obrázok 1

A	Bebe Horn	B	Zvukové tlačidlo
---	-----------	---	------------------

### 2 Upozornenia a osobná bezpečnosť

Varovanie Montáž môžu vykonávať iba dospelé osoby

#### 2.1 Upozornenia

- Vhodné len na používanie v domácnosti.
- Maximálna hmotnosť používateľa je 25 kg.
- Odporúčaný vek používateľov je 12 - 36 mesiacov.
- Výrobok môžu naraz používať iba 1 používateľ.
- Táto hračka nemá žiadnu brzdú.
- Montáž musí vykonať dospelá osoba.
- Musí sa používať pod priamym dohľadom dospelých.
- UPOZORNENIE: Mali by ste používať ochranné pracovné pomôcky. Nesmie sa používať v dopravnej premávke.

- S batériami musia manipulovať iba dospelí.
- Dávajte pozor počas jazdy a vyhýbajte sa jazde v blízkosti ulíc, križovatiek, všetkých oblastí s premávkou, oblastí s bazénmi a schodmi.
- Bez pravidelnej kontroly sa môže výrobok prevrátiť alebo spadnúť.
- Občas skontrolujte, či je matica s čapom na volante pevne zatiahnutá.
- Ak výrobok nie je správne zostavený, môžu hroziť nebezpečenstvá.
- Počas používania sa musia nosiť topánky.

## 2.2 Manipulácia s batériami

- S batériami musia manipulovať iba dospelí.
- Vždy vyberte vybité batérie.
- Používajte iba batérie veľkosti AA.
- Odporúčajú sa alkalické batérie.
- Ak zariadenie nebudete dlhší čas používať, vždy z neho vyberte batérie.
- Pri vkladani nových batérií vždy vymeňte všetky batérie.
- Nemiešajte staré a nové batérie.
- Nemiešajte alkalické, štandardné (uhlíkovko-zinkové) a dobijateľné (nikel-kadmiové) batérie.
- Batérie nehádzte do ohňa. Batérie môžu vybuchnúť alebo vytiecť.
- Nenabíjateľné batérie sa nesmú dobíjať.
- Dobijateľné batérie je potrebné pred nabíjaním vybrať z hračky.
- Dobijateľné batérie sa musia nabíjať iba pod dohľadom dospelých.
- Batérie sa vkladajú podľa správnej polarität.
- Napájacie svorky sa nesmú skratovať.

## 3 Zoznam súčiastok

Pozrite si obrázok 2

1	Telo	11	Protipádová lišta
2	Volant	12	Konektor privesu
3	Prives	13	Tyč v tvare J
4	Sedadlo	14	Náprava kolesa
5	Výfukové potrubie	15	Kružok
6	Predné koleso	16	Podložka pod maticu (1 náhradný kus)
7	Kryt zadného kolesa	17	Závlačka (1 náhradný kus)
8	Zadné koleso	18	Čierna skrutka (1 náhradný kus)

9	Koleso privesu	19	Strieborná skrutka (1 náhradný kus)
10	Krytka predného kolesa	20	Hračka

## 4 Pokyny k zostaveniu

### 4.1 Montáž traktora

Pozrite si obrázok 3

1. Umiestnite protipádovú lištu do zadnej časti tela traktora.
2. Vložte nápravu zadného kolesa cez podložku pod maticu, koleso, plastový krúžok do tela, utiahnite pomocou závlačky.
3. Namontujte dve predné kolesá, vložte plastový krúžok, koleso a podložku pod maticu. Utiahnite pomocou závlačky.
4. Vložte dva kryty predných kolies do predných kolies a dva kryty zadných kolies do zadných kolies.
5. Nainštalujte tyč v tvare J na určené miesto, ako je znázornené na obrázku.
6. Najskôr uvoľnite čap a maticu na volante, potom umiestnite volant cez tyč v tvare J, vložte čap a utiahnite maticu pomocou skrutkovačom (nie je v balení).
7. Namontujte sedadlo, dotiahnite ho čiernou skrutkou pomocou skrutkovačom (nie je v balení).
8. Vložte výfukové potrubie. Uistite sa, že je výfukové potrubie úplne usadené.

### 4.2 Montáž privesu

Pozrite si obrázok 4

1. Vložte nápravu kolesa cez podložku pod maticu, koleso privesu, plastový krúžok do privesu. Utiahnite pomocou závlačky.
2. Vložte dva kryty predných kolies do dvoch kolies privesu.
3. Namontujte konektor privesu s tromi striebornými skrutkami pomocou skrutkovača (nie je v balení).
4. Vložte dve hračky do otvorov privesu.
5. Otvorte zámok a pripojte prives k traktoru.

### 4.3 Výmena batérií

Pozrite si obrázok 5

Otočte telo traktora a nájdite priečinok na batérie. Uvoľnite skrutku pomocou skrutkovača (nie je v balení). Vložte 2 AA batérie do priečinku, potom ho upevnite skrutkou pomocou skrutkovača (nie je v balení).

## 1 Uvod

### Funkcija

Pogledajte sliku 1

A	Bebe Horn	B	Gumb za zvuk
---	-----------	---	--------------

## 2 Upozorenja i osobna sigurnost

Upozorenje! Potrebno je sastavljanje od strane odraslih osoba.

### 2.1 Upozorenja

- Samo za kućnu uporabu.
- Maksimalna težina korisnika 25 kg.
- Preporučena dob korisnika 12 – 36 mjeseci.
- Dopušten 1 korisnik.
- Ova igračka nema kočnicu.
- Za sastavljanje je potrebna odrasla osoba.
- Upozorenje! Treba se koristiti pod izravnim nadzorom odrasle osobe.
- Upozorenje! Morate nositi zaštitnu opremu. Ne upotrebljavati u prometu.
- Baterijama smiju rukovati odrasle osobe.
- Pazite na vožnju i izbjegavajte približavanje ulicama, raskršćima, svim prometnim područjima, bazenima i stepenicama.
- Bez redovite provjere proizvoda, doći će do prevrtanja ili pada.
- Povremeno provjerite jesu li matica i vijak na upravljaču zategnuti i čvrsti.
- Mogu nastati opasnosti ako proizvod nije pravilno sastavljen.
- Cipele se moraju nositi tijekom upotrebe.

### 2.2 Rukovanje baterijama

- Baterijama smiju rukovati samo odrasle osobe.
- Uvijek izvadite potrošene baterije.
- Upotrebljavajte samo baterije veličine AA.
- Preporučuju se alkalne baterije.
- Uvijek izvadite baterije kad se jedinica neće upotrebljavati dulje razdoblje.
- Prilikom stavljanja novih baterija, uvijek zamijenite sve baterije.
- Nemojte miješati stare i nove baterije.
- Nemojte miješati alkalne, standardne (cink-ugljik) i punjive (nikal-kadmijeve) baterije.
- Ne bacajte baterije u vatru. Baterije mogu eksplodirati ili procuriti.

- Nemojte puniti baterije koje nisu namijenjene za to.
- Punjive se baterije moraju izvaditi iz igračke prije punjenja.
- Punjive se baterije mogu puniti samo pod nadzorom odrasle osobe.
- Baterije se moraju umetnuti prema ispravnom polaritetu.
- Izbjegavajte izazivanje kratkog spoja na terminalu za napajanje

## 3 Popis dijelova

Pogledajte sliku 2

1	Tijelo	11	Polica protiv prevrtanja
2	Upravljač	12	Spojnik za prikolicu
3	Prikolica	13	Štap u obliku slova J
4	Sjedalo	14	Osovina kotača
5	Ispusna cijev	15	Prsten
6	Prednji kotač	16	Podloška (1 zamjenski komad)
7	Poklopac stražnjeg kotača	17	Rascjepka (1 zamjenski komad)
8	Stražnji kotač	18	Crni vijak (1 zamjenski komad)
9	Kotač prikolice	19	Srebrni vijak (1 zamjenski komad)
10	Poklopac prednjeg kotača	20	Igračka

## 4 Upute za montažu

### 4.1 Sastavljanje traktora

Pogledajte sliku 3

1. Stavite policu protiv prevrtanja u stražnji dio tijela traktora.
2. Umetnite osovinu kotača kroz podlošku, stražnji kotač i plastični prsten u kućište te zategnite pomoću rascjepke.
3. Sastavite dva prednja kotača, umetnite plastični prsten, kotač i podlošku te zategnite pomoću rascjepke.
4. Stavite dva poklopca prednjih kotača u prednje kotače, a dva poklopca stražnjih kotača u stražnje kotače.
5. Postavite štap u obliku slova J na određeno mjesto.
6. Prvo otpustite vijak i maticu na upravljaču, zatim postavite upravljač preko štapa u obliku slova J, umetnite vijak i zategnite maticu odvijačem (nije uključen).
7. Sastavite sjedalo i zategnite crni vijak odvijačem (nije uključen).

8. Umetnite ispusnu cijev i pazite da potpuno sjedne na mjesto.

## 4.2 Sastavljanje prikolice

Pogledajte sliku 4

1. Umetnite osovinu kotača kroz podlošku, kotač prikolice i plastični prsten u prikolicu te zategnite pomoću rascjepke.
2. Stavite dva poklopca prednjih kotača u dva kotača prikolice.
3. Spojite priključak prikolice pomoću tri srebrna vijka odvijačem (nije uključen).

4. Umetnite dvije igračke u otvore prikolice.

5. Otvorite bravu i spojite prikolicu s traktorom.

## 4.3 Promjena baterija

Pogledajte sliku 5

Preokrenite tijelo traktora i pronađite kućište baterija. Otpustite vijak odvijačem (nije uključen). Stavite 2 baterije AA u kućište baterija, a zatim zategnite vijak odvijačem (nije uključen).

# CZ Uživateljská příručka

## 1 Úvod

### Funkce

Viz obrázek 1

A	Klakson	B	Tlačítko zvuku
---	---------	---	----------------

## 2 Varování a osobní bezpečnost

Upozornění: Montáž smí provádět pouze dospělé osoby.

### 2.1 Varování

- Vhodné pouze pro soukromé použití.
- Maximální hmotnost uživatele: 25 kg.
- Doporučený věk: od 12 do 36 měsíců.
- Povoleno 1 uživatel.
- Tato hračka nemá brzdu.
- Montáž musí provést dospělá osoba.
- Varování! Smí být používáno pouze pod přímým dohledem dospělé osoby.
- Varování. Je třeba nosit ochranný oděv. Nepoužívejte v do prvním provozu.
- Výměnu baterií by měli provádět dospělí.
- Při jízdě buďte opatrní a nepřibližujte se k silnicím, křižovatkám, dopravním cestám, bazénům a schodům.
- Bez pravidelné kontroly produktu může dojít k jeho převrácení nebo pádu.
- Pravidelně kontrolujte, zda jsou matice a šrouby na volantu upevně utažené.
- Pokud není výrobek správně smontován, může dojít k nebezpečným situacím.
- Boty je nutné nosit během používání.

### 2.2 Manipulace s bateriemi

- Výměnu baterií smí provádět pouze dospělé osoby.
- Vždy vyměňte staré baterie.
- Používejte pouze baterie typu AA.
- Doporučujeme používat alkalické baterie.
- Pokud produkt delší dobu nepoužíváte, vždy vyjměte

baterie.

- Při výměně baterií vyměňte všechny baterie.
- Nekombinujte staré baterie s novými.
- Nekombinujte alkalické, standardní (zinkovo-uhlíkové) nebo dobíjecí baterie (nikl-kadmiové).
- Nevystavujte baterie ohni. Baterie mohou explodovat nebo vytéct.
- Nenabíjecí baterie nesmí být nabíjeny.
- Před nabíjením je třeba z hračky vyjmout dobíjecí baterie.
- Dobíjecí baterie smí být dobíjeny pouze pod dohledem dospělých osob.
- Baterie smí být vkládány pouze se správnou polaritou.
- Nesmí dojít ke zkratku napájecích přípojek!

## 3 Seznam složek

Viz obrázek 2

1	Karoserie	11	Ochranná mřížka proti pádu
2	Volant	12	Tažné zařízení
3	Přívěš	13	Tyč ve tvaru J
4	Sedadlo	14	Osa kola
5	Výfuk	15	Kroužek
6	Přední kolo	16	Podložka (1 náhradní díl)
7	Kryt zadního kola	17	Kolik (1 náhradní díl)
8	Zadní kolo	18	Černý šroub (1 náhradní díl)
9	Kolo přívěsu	19	Stříbrný šroub (1 náhradní díl)
10	Kryt předního kola	20	Hračka

## 4 Montážní návod

#### 4.1 Σετavení traktoru

Viz obrázek 3

1. Umístěte protipadací polici na zadní část karoserie traktoru u.
2. Zadní nápravu vložte do karoserie pomocí podložky, zadní ho kola a plastového kroužku a zajistěte ji závlačkou.
3. Namontujte obě přední kola, nasadte plastový kroužek, ko lo a podložku a poté zajistěte závlačkou.
4. Nasadte oba kryty předních kol na přední kola a oba kryty zadních kol na zadní kola.
5. Namontujte J-tvarovou řídicí tyč na místo, jak je znázorně no na obrázku.
6. Nejprve povolte šroub a matici v řídítkách, poté nasadte ř ídítko na J-tvarovou řídicí tyč, znovu nasadte šroub a utáh něte matici šroubovákem (není součástí dodávky).
7. Namontujte sedadlo pomocí černého šroubu (šroubovák n ení součástí dodávky).
8. Nasadte výfukovou trubku a ujistěte se, že je pevně usazeT na.

#### 4.2 Σετavení přívěsu

Viz obrázek 4

1. Vložte osu kola do podložky, kola přívěsu a plastového kro užku a poté ji zajistěte závlačkou.
2. Nasadte oba kryty předních kol na obě kola přívěsu.
3. Namontujte tažné zařízení pomocí 3 stříbrných šroubů a 3 roubaváku (není součástí dodávky).
4. Vložte obě hračky do otvorů přívěsu.
5. Otevřete zámek a připojte přívěs k traktoru.

#### 4.3 Výměna baterie

Viz obrázek 5

Otočte karoserii traktoru a najděte příhrádku na baterie. Uvol n ěte šroub pomocí šroubováku (není součástí dodávky). Vlož te 2 baterie AA do příhrádky na baterie a utáhněte šroub pom ocí šroubovákem.

## GR Εγχειρίδιο Χρήστη

### 1 Εισαγωγή

#### Λειτουργίες

Βλ. εικόνα 1

A	Κόρνα	B	Κουμπί ήχου
---	-------	---	-------------

### 2 Προειδοποιήσεις και Ατομική Ασφάλεια

**Προσοχή:** Η συναρμολόγηση πρέπει να γίνεται μόνο από ενήλικες.

#### 2.1 Προειδοποιήσεις

- Κατάλληλο μόνο για ιδιωτική χρήση.
- Μέγιστο βάρος χρήστη: 25 κιλά.
- Συνιστώμενη ηλικία: από 12 έως 36 μηνών.
- Επιτρέπεται 1 χρήστης.
- Αυτό το παιχνίδι δεν διαθέτει φρένα.
- Η συναρμολόγηση πρέπει να πραγματοποιείται από ενήλικα.
- **Προειδοποίηση!** Να χρησιμοποιείται μόνο υπό την άμεση επίβλεψη ενήλικα.
- **Προειδοποίηση!** Πρέπει να φοράτε προστατευτικά ρούχα. Μην το χρησιμοποιείτε στην κυκλοφορία.
- Η αλλαγή των μπαταριών πρέπει να γίνεται από ενήλικες.
- Να είστε προσεκτικοί κατά τη χρήση και να αποφεύγετε δρόμους, διασταυρώσεις, οδοί κυκλοφορίας, πισίνες και σκάλες.
- Αν δεν ελέγχετε τακτικά το προϊόν, μπορεί να προκληθεί ανατροπή ή πτώση.
- Ελέγχετε τακτικά ότι τα παξιμάδια και οι βίδες του τιμονιού είναι σφιγμένα.

- Εάν το προϊόν δεν έχει συναρμολογηθεί σωστά, μπορεί να προκύψουν επικίνδυνες καταστάσεις.
- Κατά τη χρήση πρέπει να φοριούνται παπούτσια.

#### 2.2 Χειρισμός Μπαταριών

- Η αντικατάσταση των μπαταριών πρέπει να γίνεται μόνο από ενήλικες.
- Αντικαθιστάτε πάντα τις παλιές μπαταρίες.
- Χρησιμοποιείτε μόνο μπαταρίες τύπου AA.
- Συνιστάται η χρήση αλκαλικών μπαταριών.
- Αν δεν χρησιμοποιείτε το προϊόν για μεγάλο χρονικό διάστημα, αφαιρέστε τις μπαταρίες.
- Κατά την αλλαγή, αντικαθιστάτε όλες τις μπαταρίες ταυτόχρονα.
- Μην αναμειγνύετε παλιές με νέες μπαταρίες.
- Μην αναμειγνύετε αλκαλικές, κοινές (ψευδαργύρου– άνθρακα) ή επαναφορτιζόμενες (νικελίου–καδμίου).
- Μην εκθέτετε τις μπαταρίες σε φωτιά — μπορεί να εκραγούν ή να διαρρεύσουν.
- Οι μη επαναφορτιζόμενες μπαταρίες δεν πρέπει να επαναφορτίζονται.
- Οι επαναφορτιζόμενες μπαταρίες πρέπει να αφαιρούνται από το παιχνίδι πριν από τη φόρτιση.
- Η φόρτιση επαναφορτιζόμενων μπαταριών πρέπει να γίνεται μόνο υπό την επίβλεψη ενήλικα.
- Οι μπαταρίες πρέπει να τοποθετούνται με τη σωστή πολικότητα.
- Μην προκαλείτε βραχυκύκλωμα στους ακροδέκτες τροφοδοσίας!

### 3 Κατάλογος Εξαρτημάτων

βλ. εικόνα 2

1	Αμάξωμα	11	Προστατευτικό πλέγμα ασφαλείας
2	Τιμόνι	12	Μηχανισμός ρυμούλκησης
3	Ρυμουλκούμενο	13	Ράβδος σχήματος J
4	Κάθισμα	14	Άξονας τροχού
5	Εξάτμιση	15	Δακτύλιος
6	Μπροστινός τροχός	16	Ροδέλα (1 ανταλλακτικό)
7	Κάλυμμα πίσω τροχού	17	7.Πείρος (1 ανταλλακτικό)
8	Πίσω τροχός	18	Μαύρη βίδα (1 ανταλλακτικό)
9	Τροχός ρυμουλκούμενου	19	Ασημί βίδα (1 ανταλλακτικό)
10	Κάλυμμα μπροστινού τροχού	20	Παιχνίδι

### 4 Οδηγίες Συναρμολόγησης

#### 4.1 Συναρμολόγηση του τρακτέρ

βλ. εικόνα 3

1. Τοποθετήστε το προστατευτικό κάλυμμα πτώσης στο πίσω μέρος του αμαξώματος.
2. Τοποθετήστε τον πίσω άξονα στο αμάξωμα με ροδέλα, πίσω τροχό και πλαστικό δακτύλιο και ασφαλίστε με τον πείρο.
3. Συναρμολογήστε και τους δύο μπροστινούς τροχούς, τοποθετήστε πλαστικό δακτύλιο, τροχό και ροδέλα και ασφαλίστε με τον πείρο.

4. Τοποθετήστε τα καλύμματα των μπροστινών και πίσω τροχών στις αντίστοιχες θέσεις.
5. Τοποθετήστε τη ράβδο οδήγησης σχήματος J όπως φαίνεται στην εικόνα.
6. Χαλαρώστε τη βίδα και το παξιμάδι του τιμονιού, τοποθετήστε το τιμόνι στη ράβδο σχήματος J, επανατοποθετήστε τη βίδα και σφίξτε με κατσαβίδι (δεν περιλαμβάνεται).
7. Τοποθετήστε το κάθισμα με τη μαύρη βίδα (κατσαβίδι δεν περιλαμβάνεται).
8. Τοποθετήστε την εξάτμιση και βεβαιωθείτε ότι εφαρμόζει σωστά.

#### 4.2 Συναρμολόγηση του ρυμουλκούμενου

βλ. εικόνα 4

1. Περάστε τον άξονα μέσα από τη ροδέλα, τους τροχούς του ρυμουλκούμενου και τον πλαστικό δακτύλιο, και ασφαλίστε με τον πείρο.
2. Τοποθετήστε τα καλύμματα τροχών και στους δύο τροχούς του ρυμουλκούμενου.
3. Στερεώστε τον μηχανισμό ρυμούλκησης με 3 ασημί βίδες και κατσαβίδι (δεν περιλαμβάνεται).
4. Τοποθετήστε τα δύο παιχνίδια στις οπές του ρυμουλκούμενου.
5. Ανοίξτε το κλειδίωμα και συνδέστε το ρυμουλκούμενο με το τρακτέρ.

#### 4.3 Αντικατάσταση Μπαταριών

Viz obrázek 5

Otočte karoserii traktoru a najděte příhrádku na baterie. Uvolněte šroub pomoci šroubováku (není součástí dodávky). Vložte 2 baterie AA do příhrádky na baterie a utáhněte šroub pomoci šroubováku.

