

- (DE) **Originalbetriebsanleitung**
- (EN) Translation of the original operating instructions
- (FR) Traduction du manuel d'utilisation d'origine
- (IT) Traduzione del Manuale d'Uso originale
- (NL) Vertaling van de originele gebruiksaanwijzing
- (CZ) Překlad originálního návodu k provozu
- (SK) Preklad originálneho návodu na obsluhu
- (PL) Tłumaczenie oryginalnej instrukcji obsługi
- (HU) Az eredeti használati útmutató fordítása
- (ES) Traducción del manual original



ZERO TURN GZT 1070

95481

Güde

**DEUTSCH****Bitte lesen Sie die Betriebsanleitung vor Inbetriebnahme sorgfältig durch.**

ENGLISH

Please read the instructions carefully before starting the machine.

FRANÇAIS

Veuillez lire avec soin le mode d'emploi avant la mise en service

ITALIANO

Leggere attentamente le istruzioni per l'uso prima di mettere in funzione l'elettrodomestico.

ESPAÑOL

Lea atentamente las instrucciones antes de poner en marcha la máquina.

NEDERLANDS

Graag instructies zorgvuldig doorlezen vóórdat u de machine in gebruik neemt.

ČESKY

Před spuštěním stroje si pečlivě přečtěte návod k používání.

SLOVENČINA

Pred prvým použitím prístroja si pozorne prečítajte návod na obsluhu.

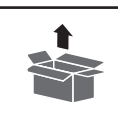
POLSKI

Przed uruchomieniem urządzenia należy uważnie przeczytać instrukcję.

MAGYAR

Kérjük alaposan olvassa el a tájékoztatót mielőtt a gépet használja.

Deutsch	Technische Daten / Gerätebeschreibung / Sicherheitshinweise / Bestimmungsgemäße Verwendung / Verhalten im Notfall / Symbole / Wartung / Entsorgung / Gewährleistung / Service	40
English	Technical Data / Device description / Safety Warnings / Specified Conditions of Use / Emergency procedure / Symbols / Maintenance / Disposal / Guarantee / Service	48
Français	Caractéristiques techniques / Description du dispositif / Instructions De Sécurité Particulieres / Utilisation conforme aux prescriptions / Conduite en cas d'urgence / Symboles / Entretien / Elimination / Garantie / Service	55
Italiano	Dati tecnici / Descripción del dispositivo / Norme Di Sicurezza / Utilizzo conforme / Comportamento in caso d'emergenza / Simboli / Manutenzione / Smaltimento / Garanzia / Servizio	62
Nederlands	Technische gegevens / Beschrijving van het apparaat / Veiligheidsadviezen / Voorgeschreven gebruik van het systeem / Handelswijze in noodgeval / Symbolen / Onderhoud / Afvoer / Garantie / Service	69
Čeština	Technická data / Popis zařízení / Speciální Bezpečnostní Upozornění / Oblast Využití / Chování v případě nouze / Symboly / Údržba / Likvidace / Záruka / Servis	76
Slovenčina	Technické údaje / Opis zariadenia / Špeciálne Bezpečnostné Pokyny / Použitie podľa predpisov / Správanie v prípade núdze / Symboly / Údržba / Likvidácia / Záruka / Servi	84
Polski	Dane techniczne / Opis urządzenia / Instrukcje Dotyczące Bezpieczeństwa / Warunki użytkowania / Postępowanie w nagłym przypadku / Symbole / Utrzymanie I Konserwacja / Utylizacja / Gwarancja / Serwis	91
Magyar	Műszaki Adatok / Eszközleírás / Rendeltetés szerinti használat / Biztonsági utasítások / Karbantartás / Jótállás	98
Español	Datos técnicos / Descripción del dispositivo / Indicaciones de seguridad / Aplicación de acuerdo a la finalidad / Comportamento in caso d'emergenza / Símbolos / Mantenimiento / Eliminación / Garantía / Servicio	105



Lieferumfang

EN Scope of delivery FR Contenu de la livraison IT Dotazione
ES Volumen de suministro NL Leveringsomvang CZ OBJEM dodávky
SK Rozsah dodávky PL Zakres dostawy HU Szállítási terjedelem



> 20 kg



2



3



4



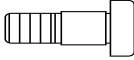


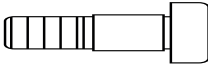


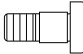



1



Lieferumfang

EN Scope of delivery FR Contenu de la livraison IT Dotazione
 ES Volumen de suministro NL Leveringsomvang CZ OBJEM dodávky
 SK Rozsah dodávky PL Zakres dostawy HU Szállítási terjedelem



a		4x	Lenkhebel EN Steering arm FR Levier de direction IT Leva dello sterzo ES Palanca de dirección NL Stuurhendel CZ Páka řízení SK Páka riadenia PL Dźwignia sterująca HU Kormánykar
b		4x	
c		4x	
d		2x	Überrollbügel EN Roll over bar FR Arceau de sécurité IT Roll bar ES Barra antivuelco NL Rolbeugel CZ Rolovací tyč SK Rolovacia lišta PL Pałak bezpieczeństwa HU Gurulóvas
e		2x	
f		2x	
g		2x	Sitz EN Seat FR Siège IT sedile ES Asiento NL Stoel CZ Sídlo SK Sídlo PL Siedzenie HU Ülészék
h		2x	
i		2 x	
j		2 x	Zündschlüssel EN ignition key FR Clé de contact IT Chiave di accensione ES Llave de contacto NL Contactleutel CZ Klíč zapalování SK Kľúč od zapalovania PL Kluczyk zapłonu HU Gyújtáskulcs

Gerätebeschreibung

EN Device description FR Description du dispositif IT Dotazione
ES Descripción del dispositivo NL Beschrijving van het apparaat
CZ Popis zařízení SK Opis zariadenia PL Opis urządzenia HU Eszközleírás _____

8-9



Montage

EN Operation FR Fonctionnement IT Esercizio ES Operação
NL Gebruik CZ Provoz SK Prevádzka PL Operacja HU Üzemeltetés _____

10-16



Inbetriebnahme

EN starting-up the device FR Mise en service IT Messa in funzione
ES Puesta en marcha NL Toestel in gebruik nemen CZ Uvedení do provozu
SK Uvedenie do prevádzky PL Uruchamianie urządzenia
HU A készülék üzembe helyezése _____

17-22



Betrieb

EN Operation FR Fonctionnement IT Esercizio ES Operação
NL Gebruik CZ Provoz SK Prevádzka PL Operacja HU Üzemeltetés. _____

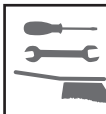
23-30



Wartung & Reinigung

EN Maintenance & Cleaning FR Entretien & Nettoyage
IT Manutenzione & Pulizia ES Mantenimiento & Limpieza
NL Onderhoud & Schoonmaken CZ Údržba & ištění SK Údržba & Čistenie
PL Konserwacja & Czyszczenie HU Karbantartás & Tisztítás _____

31-38

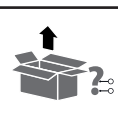


Transport & Lagerung

EN Transport & Storage FR Transport et stockage IT Trasporto e stoccaggio
ES Transporte y almacenamiento NL Vervoer en opslag CZ Přeprava a skladování
SK Preprava a skladovanie PL Transport i przechowywanie HU Szállítás és tárolás _____

39

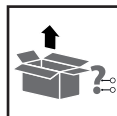




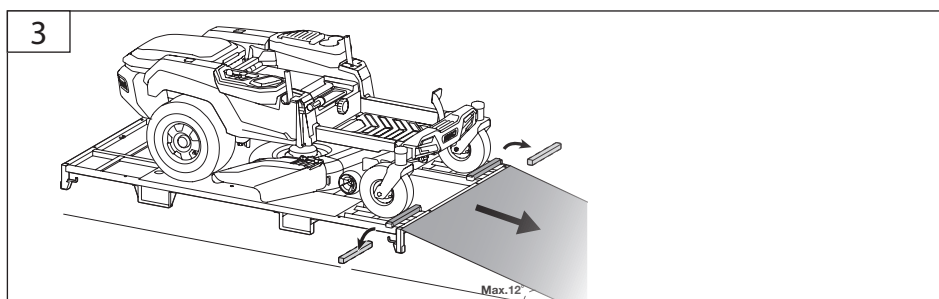
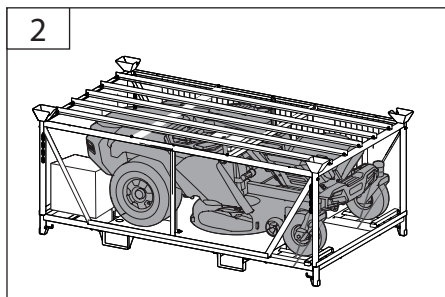
Gerätebeschreibung

EN Device description FR Description du dispositif IT Dotazione ES Descripción del dispositivo
NL Beschrijving van het apparaat CZ Popis zařízení SK Opis zariadenia PL Opis urządzenia HU Eszközleírás





- (1) **Sitz**
EN Seat FR Siège IT sedile ES Asiento NL Stoel
CZ Sídlo SK Sídlo PL Siedzenie HU Ülész
- (2) **Schnittöheneinstellung**
EN CUTTING HEIGHT ADJUSTMENT FR Réglage de la hauteur de coupe IT Regolazione dell'altezza di taglio ES Ajuste de la altura de corte NL Aanpassing maaihoogte CZ Nastavení výšky sečen SK Nastavenie výšky rezu PL Regulacja wysokości cięcia HU Vágási magasság beállítása
- (3) **Bedienhebel**
EN CONTROL LEVER FR Levier de commande
IT Leva di comando ES Palanca de mando NL Bedieningshendel CZ Ovládací páka SK Ovládací páka PL Dźwignia sterująca HU Kormánykerék
- (4) **Wasseranschluss**
EN Water connection FR Raccordement à l'eau
IT Collegamento all'acqua ES Conexión de agua NL Wateraansluiting CZ Připojení vody SK Připojenie vody PL Podłączenie wody HU Vezérlőkar
- (5) **Mähwerk Ein/Aus**
EN MOWER ON/OFF FR Faucheuse marche/arrêt IT Accensione e spegnimento del tosaerba
ES Encendido/apagado del cortacésped NL Maaier aan/uit CZ Zapnutí/vypnutí sekačky SK Zapnutie/vypnutie kosačky PL Włączanie/wyłączanie kosiarki HU Fűnyíró be/ki
- (6) **Reifen vorne**
EN Front tyres FR Pneus avant IT Pneumatici anteriori ES Neumáticos delanteros NL Voorbanden CZ Přední pneumatiky SK Predné pneumatiky PL Opony przednie HU Első gumiabroncsok
- (7) **Zündschloss**
EN Ignition lock FR Serrure d'allumage IT Blocco dell'accensione ES Cerradura de encendido
NL Contactslot CZ Zámek zapalování SK Zámok zapalovania PL Blokada zapłonu HU Gyújtózár
- (8) **Choke**
EN Choke FR Choke IT Strozzatura ES Estrangulador NL Stikken CZ Choke SK Choke PL Dławik HU Choke
- (9) **Überrollbügel**
EN ROLL BAR FR Arceau de sécurité IT Roll bar
ES Barra antivuelco NL Rolbeugel CZ Roll bar SK Roll bar PL Pałk bezpieczeństwa HU Roll bar
- (10) **Mähwerk (Schutz)**
EN Mower protection FR Protection de la faucheuse
IT Protezione del tosaerba ES Protección de la segadora NL Bescherming voor maaiers CZ Ochrana sekačky SK Ochrana kosačky PL Ochrona kosiarki HU A fűnyíró védelme
- (11) **Reifen hinten**
EN Rear Tyres FR Pneus arrière IT Pneumatici posteriori ES Neumáticos traseros NL Achterbanden CZ Zadní pneumatiky SK Zadné pneumatiky PL Opony tyłne HU Hátsó gumiabroncsok



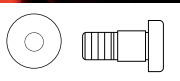
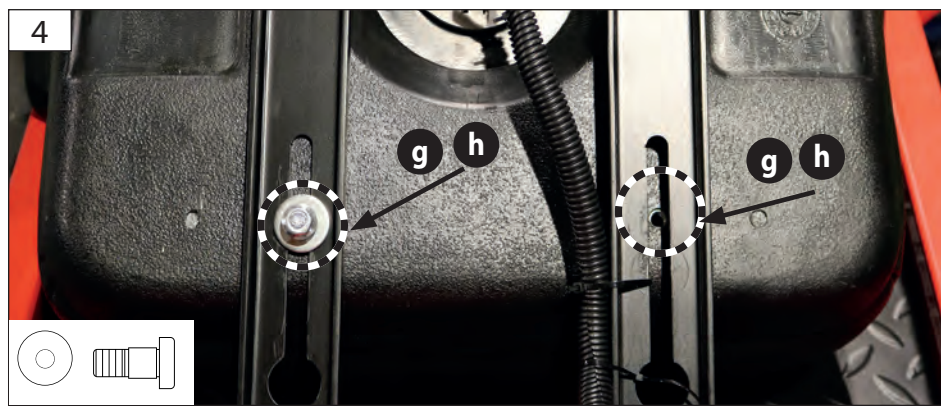
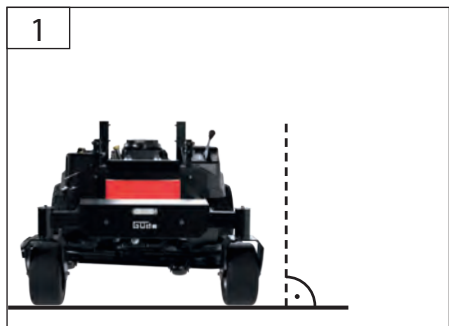
Überprüfung des Luftdrucks vor Inbetriebnahme / Check the air pressure before commissioning /
Vérification de la pression d'air avant la mise en service / Controllare la pressione dell'aria prima della messa in
funzione / Controleer de luchtdruk voor ingebruikname / Kontrola tlaku vzduchu před uvedením do provozu / Kon-
trola tlaku vzduchu pred uvedením do prevádzky / Ellenőrizze a légnyomást üzembe helyezés előtt /
Sprawdź ciśnienie powietrza przed uruchomieniem / Compruebe la presión del aire antes de la puesta en marcha



Sitz

EN Seat FR Siège IT sedile ES Asiento NL Stoel CZ Sídlo SK Sídlo PL Siedzenie HU Ülész

1 2 g h i

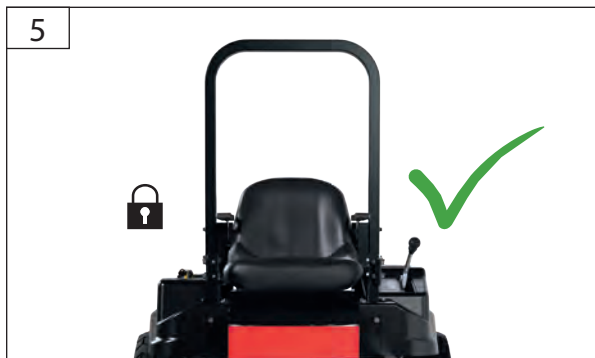
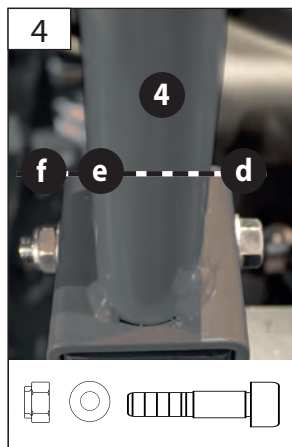
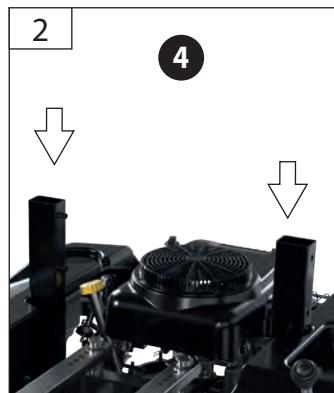




Überrollbügel

EN Roll over bar FR Arceau de sécurité IT Roll bar ES Barra antivuelco NL Rolbeugel CZ Rolovací tyč
SK Rolovacia lišta PL Pałk bezpieczeństwa HU Gurulóvas

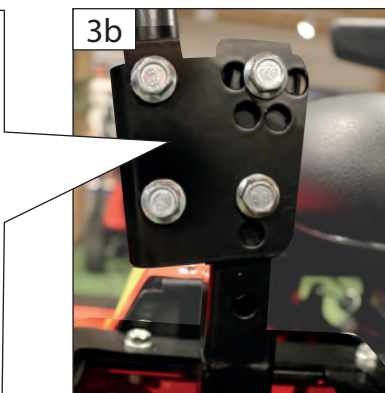
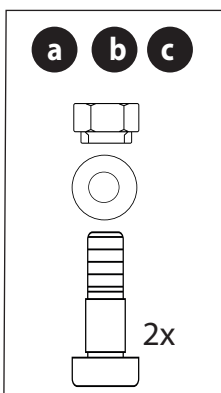
1 4 d e f

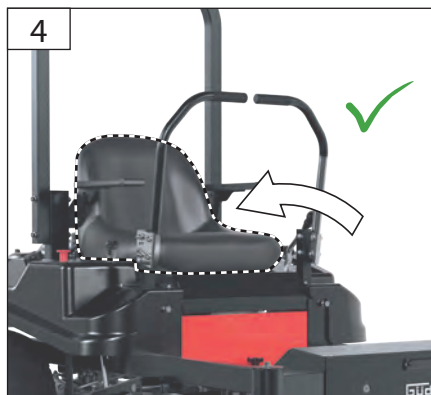
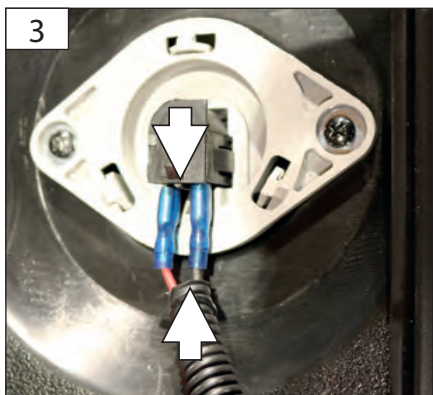
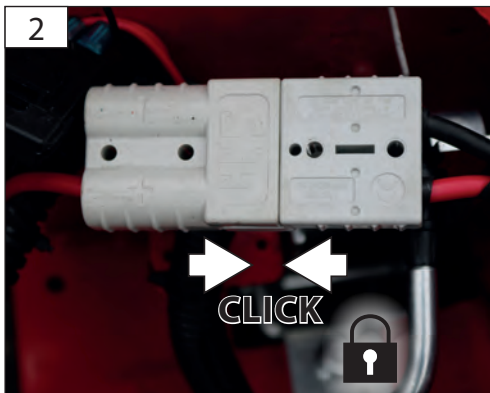
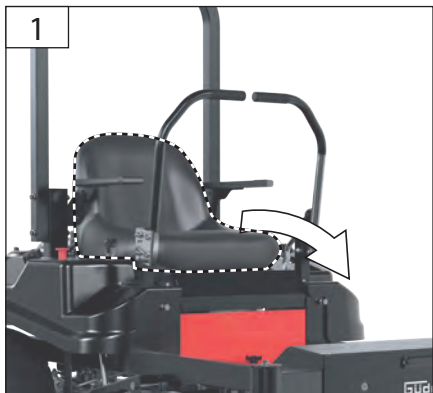


Lenkhebel EN Steering arm FR Levier de direction IT Leva dello sterzo ES Palanca de dirección NL Stuurhendel CZ Páka řízení SK Páka riadenia PL Dźwignia sterująca HU Kormánykar



3 **a** **b** **c**







10W-40

DE Vor Erstinbetriebnahme muss der Motor unbedingt mit Motorenöl befüllt werden. Überprüfen Sie vor jeder Inbetriebnahme den Ölstand.

EN Before initial start-up, it is essential to fill the engine with engine oil. Check the oil level before each start-up.

FR Avant la première mise en marche, il est nécessaire de remplir le moteur d'huile de moteur. Contrôlez avant chaque mise en marche le niveau d'huile. Si nécessaire, complétez l'huile de moteur.

IT E' indispensabile previa la prima messa in funzione riempire il motore con l'olio per motore. Prima di ogni messa in funzione controllare livello d'olio. Aggiungere eventualmente l'olio per motore.

ES El motor debe llenarse con aceite de motor antes de la primera puesta en marcha. Compruebe el nivel de aceite antes de cada arranque y rellene con aceite de motor si es necesario.

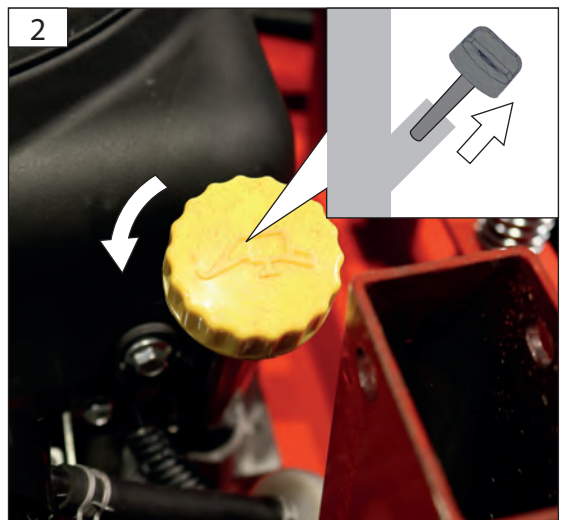
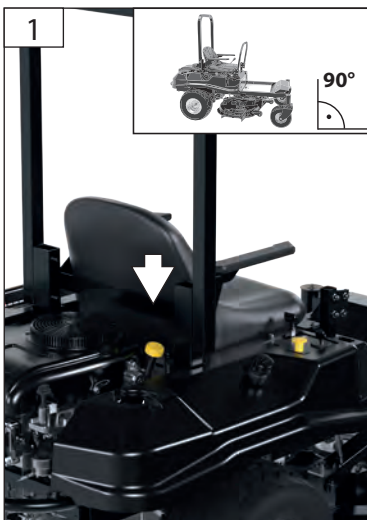
NL Vóór de eerste ingebruikname dient de motor beslist met motorolie gevuld worden. Controleer voor iedere inbedrijfstelling de oliestand. Vul eventueel de motorolie bij.

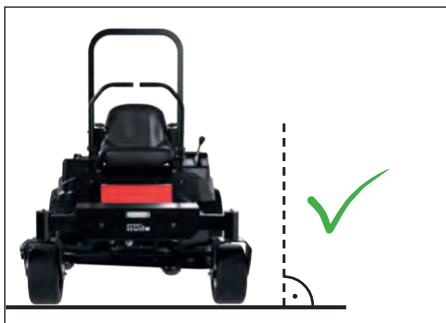
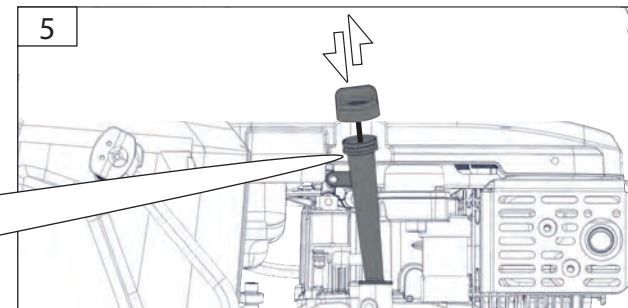
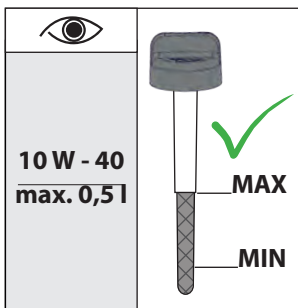
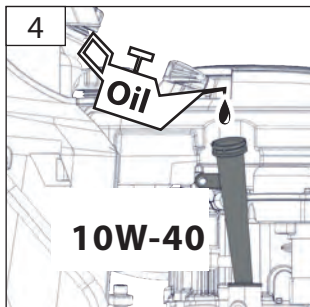
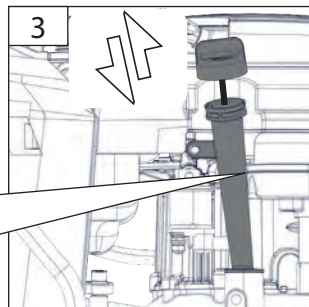
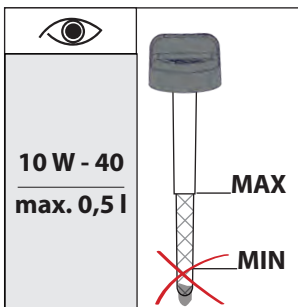
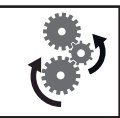
CZ Před prvním uvedením do provozu musí být motor bezpodmínečně naplněn motorovým olejem. Před každým uvedením do provozu zkontrolujte stav oleje. Motorový olej příp. Doplňte.

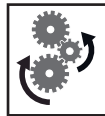
SK Pred prvým uvedením do prevádzky musí byť motor bezpodmínečne naplnený motorovým olejom. Pred každým uvedením do prevádzky skontrolujte stav oleja. Motorový olej príp. Doplňte.

PL Przed pierwszym uruchomieniem należy koniecznie napełnić silnik olejem silnikowym. Przed każdym uruchomieniem sprawdzić stan oleju. W razie potrzeby uzupełnić olej silnikowy.

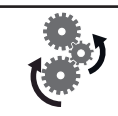
HU Első üzembe helyezés előtt, a motorba feltétlenül töltsön megfelelő mennyiségű motorolajat! Minden üzembe helyezés előtt ellenőrizze az olaj állapotát. Szükség esetén a motorolajat feltétlenül tölts fel.







- DE** **Aus Gründen der Qualitätssicherung wird jedes Gerät einem Probelauf unterzogen und mit Motorenöl befüllt. Vor dem Transport wird das Öl wieder abgelassen, es können sich jedoch Rückstände von Motorenöl am Messstab befinden. Bitte trotzdem Ölstand gewissenhaft überprüfen und Motorenöl nachfüllen.**
- EN** To ensure quality, every piece of equipment is subject to a test operation and filled with motor oil. Oil is drained before transport; however, there can be some motor oil remains on the dip stick. Please check carefully the oil level and add motor oil again.
- FR** Pour des raisons d'assurance qualité, chaque appareil est soumis à un test de fonctionnement et rempli d'huile de moteur. Cette huile est purgée avant le transport, mais un résidu d'huile peut demeurer sur la jauge. Pour cela, contrôlez quand même le niveau d'huile et ajoutez l'huile de moteur manquante.
- IT** Al fine di garantire la qualità, ogni apparecchio è sottoposto a prove funzionali di esercizio ed è riempito con carburante. Prima del trasporto, l'olio è svuotato, comunque sull'astina di controllo possono rimanere dei residui di olio motore. Perciò controllare con cura il livello dell'olio motore e rabboccarlo di nuovo.
- ES** Por razones de aseguramiento de la calidad, cada dispositivo se somete a una prueba de funcionamiento y se llena con aceite de motor. Antes del transporte, el aceite se purga de nuevo, pero puede haber restos de aceite de motor en la varilla. No obstante, por favor, compruebe cuidadosamente el nivel de aceite y rellene el aceite del motor.
- CZ** Z důvodů zajištění kvality se každé zařízení podrobuje zkušebnímu chodu a naplní motorovým olejem. Před transportem se olej zase vypustí, na měřicí tyči však mohou být zbytky motorového oleje. Přesto prosím svědomitě zkontrolujte stav oleje a znovu doplňte motorový olej.
- SK** Z dôvodov zaistenia kvality sa každé zariadenie podrobuje skúšobnému chodu a naplní motorovým olejom. Pred transportom sa olej zase vypustí, na meracej tyči však môžu byť zvyšky motorového oleja. Napriek tomu, prosím, svedomito skontrolujte stav oleja a znovu doplňte motorový olej.
- PL** Dla zapewnienia jakości każde urządzenie zostaje poddane ruchowi próbnemu i napełnione olejem silnikowym. Przed transportem olej zostaje ponownie spuszczony, ale na bagnecie pomiarowym mogą jednak znajdować się resztki oleju silnikowego. Należy mimo to skrupulatnie sprawdzić stan oleju i uzupełnić olej silnikowy.
- HU** A minőség biztossága érdekében minden gép próbázáson esik át, amikor is motorolajjal töltik fel. Szállítás előtt az olaj ismét leeresztésre kerül, a mérőpálcán azonban motorolaj maradványok maradhatnak. Kérjük, hogy ellenőrizze le az olaj állapotát, és ismét töltsön a gépbe motorolajat.



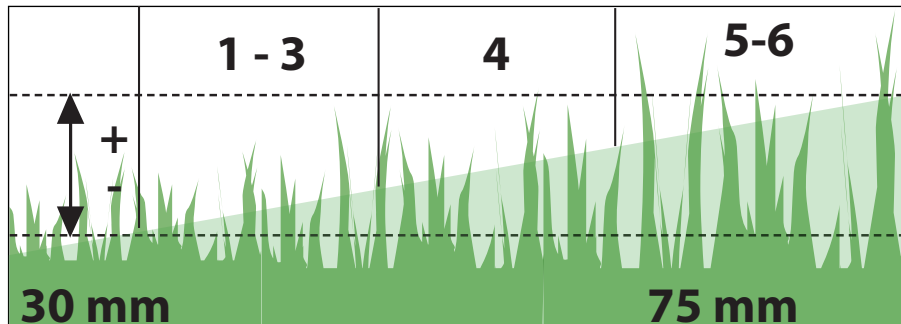
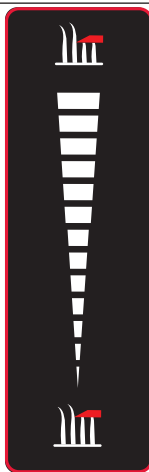
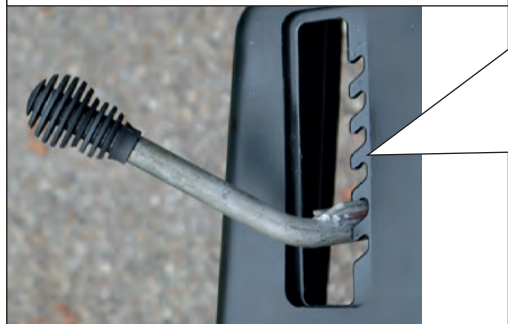
Choke

EN Choke **FR** Choke **IT** Strozzatura **ES** Estrangulador **NL** Stikken **CZ** Choke **SK** Choke
PL Dławik **HU** Choke



Schnitthöheinstellung

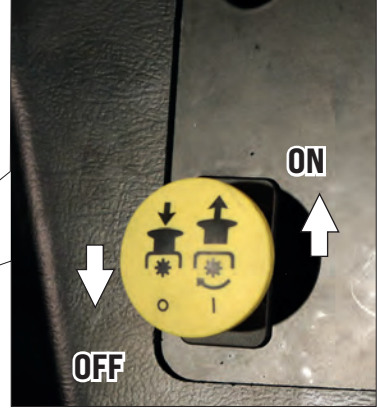
EN Cutting height adjustment **FR** Réglage de la hauteur de coupe **IT** Regolazione dell'altezza di taglio **ES** Ajuste de la altura de corte **NL** Aanpassing maaihoogte **CZ** Nastavení výšky sečení **SK** Nastavenie výšky rezu
PL Regulacja wysokości cięcia **HU** Vágási magasság beállítás





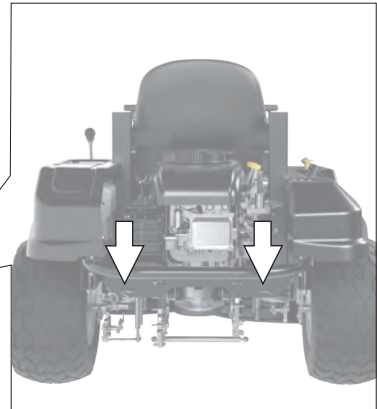
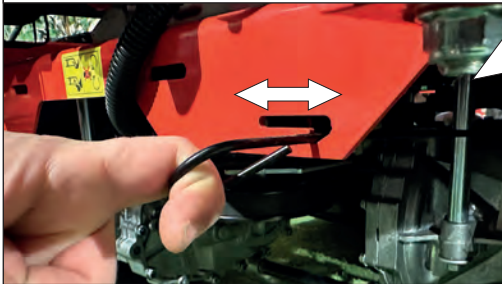
Mähwerk Ein/Aus

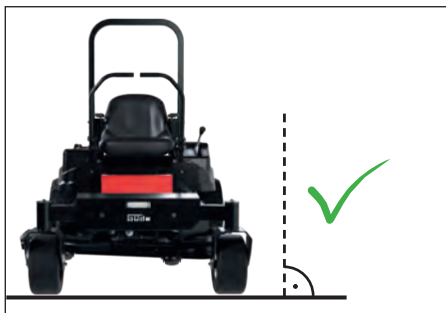
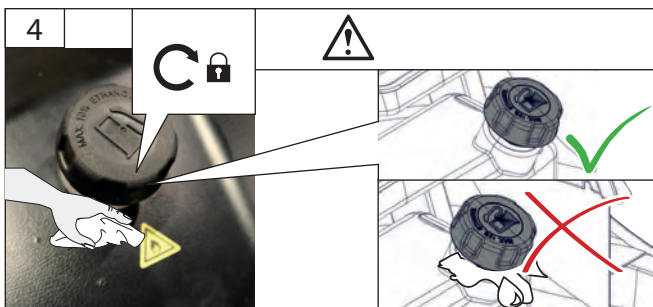
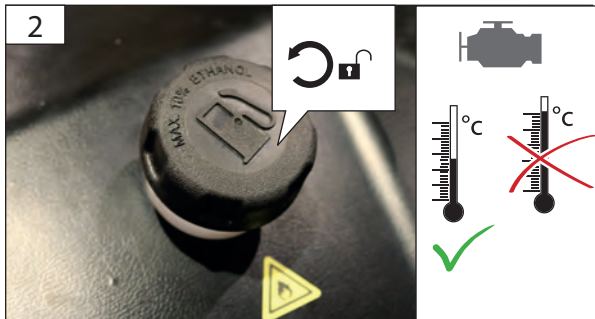
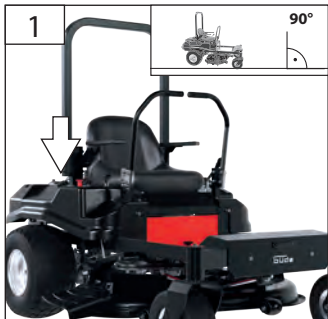
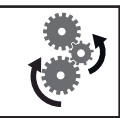
EN MOWER ON/OFF **FR** Faucheuse marche/arrêt **IT** Accensione e spegnimento del tosaerba **ES** Encendido/apagado del cortacésped **NL** Maaier aan/uit **CZ** Zapnutí/vypnutí sekačky **SK** Zapnutie/vypnutie kosačky **PL** Włączanie/wyłączanie kosiarki **HU** Fűnyíró be/ki



Sperr-/Entriegeln Getriebe

EN Locking/unlocking gearbox **FR** Blocage/déblocage de la transmission **IT** Bloccaggio/sbloccaggio del cambio **ES** Bloqueo/desbloqueo de la caja de cambios **NL** Versnellingsbak vergrendelen/ontgrendelen **CZ** Blokování/odblokování převodovky **SK** Blokovanie/odblokovanie prevodovky **PL** Blokowanie/odblokowywanie skrzyni biegów **HU** A sebességváltó reteszélése/kioldása

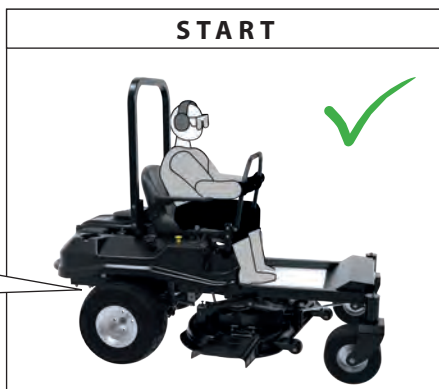
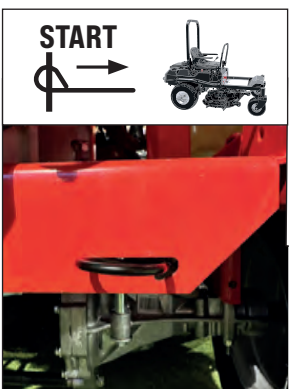
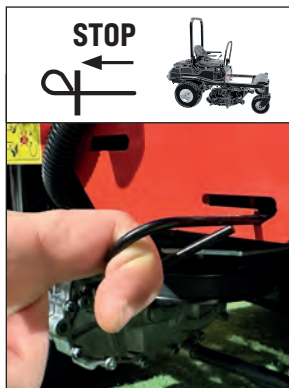


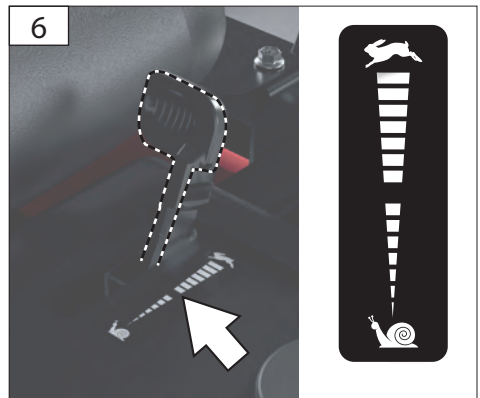
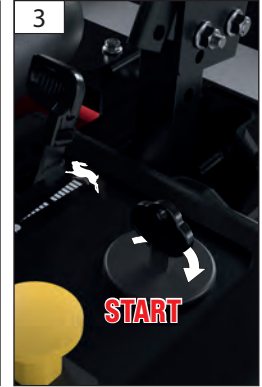
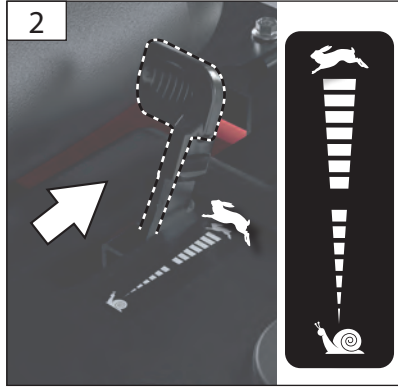


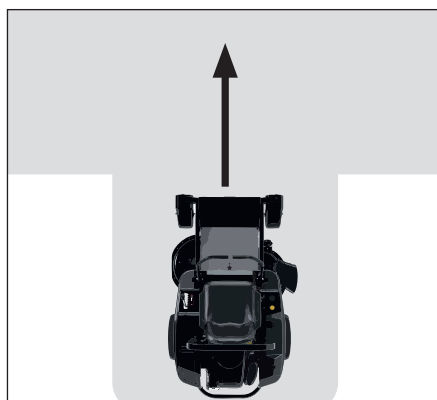


Freilauf

EN FREEWHEEL FR Roue libre IT Ruota libera ES Rueda libre NL Vrijloop CZ Volnoběh SK Volnobežné koleso
PL Wolne koło HU Szabadonfutó

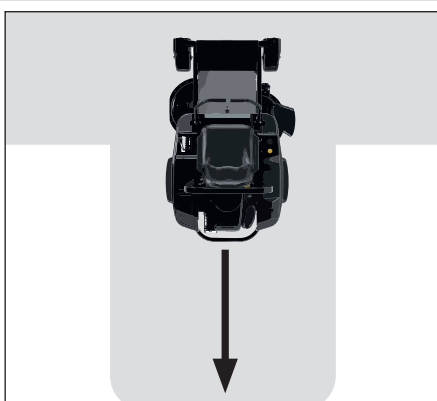
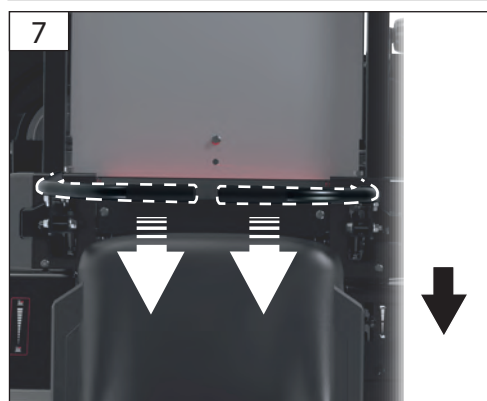






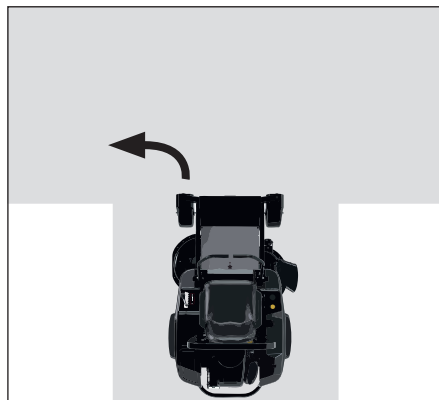
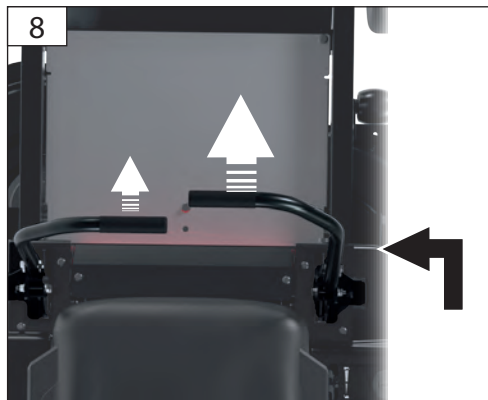
Bügel bds. nach vorne -> vorwärts fahren

EN Push the handles forward on both sides – drive forward
FR Pousser l'arceau vers l'avant - avancer IT Spingere la staffa in avanti - guidare in avanti
ES Empujar el soporte hacia delante - conducir hacia delante
NL Duw de beugel naar voren - rij naar voren
CZ Zatlačte držák dopředu - jízda dopředu SK Zatlačte držiak dopredu - jazda dopredu
PL Pchnięcie wspornika do przodu - jazda do przodu
HU Nyomja előre a konzolt - vezesse előre a járművet



Bügel bds. nach hinten -> rückwärts fahren

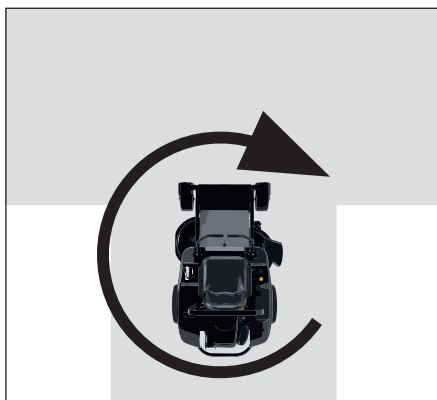
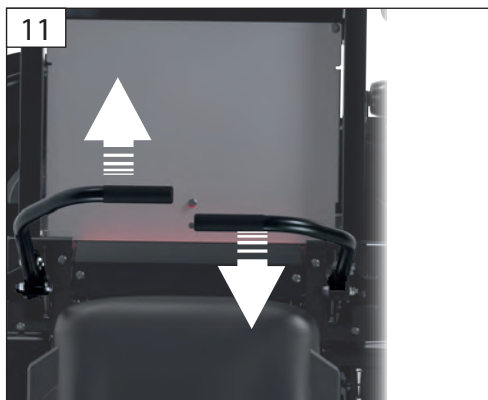
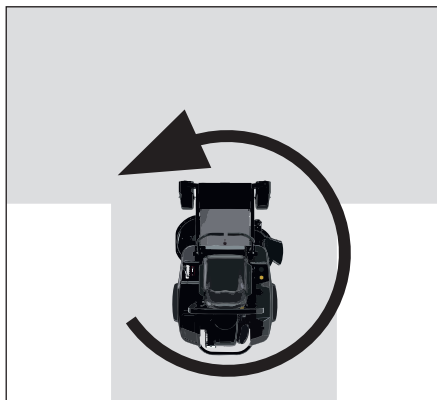
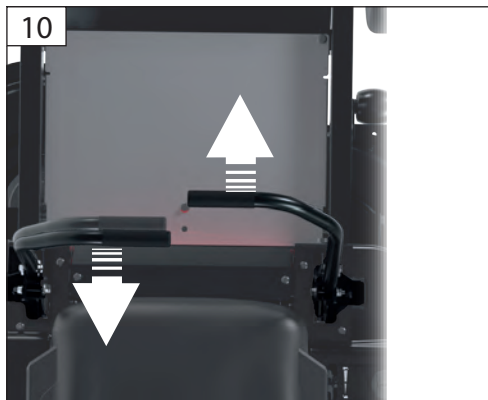
EN Pull both handles back while reversing.
FR Arceau bds. vers l'arrière - reculer IT Barra del manubrio verso il retro - guida all'indietro
ES Manillar bds. hacia atrás - conducir hacia atrás NL Stuurstangen naar achteren - achteruit rijden
CZ Řídítka vzadu - jízda vzad SK Držadlá riadidiel vzadu - jazda dozadu
PL Kierownica odchyłona do tyłu - jazda do tyłu HU Kormányrudak hátrafelé - hátrafelé hajtás

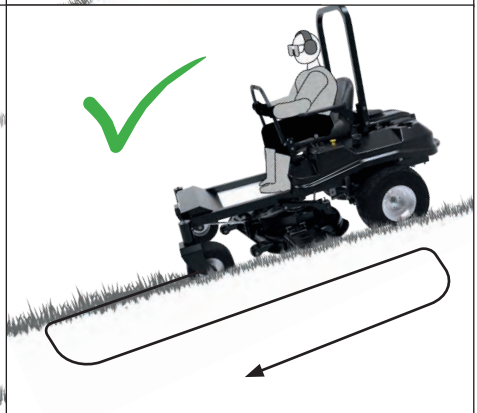
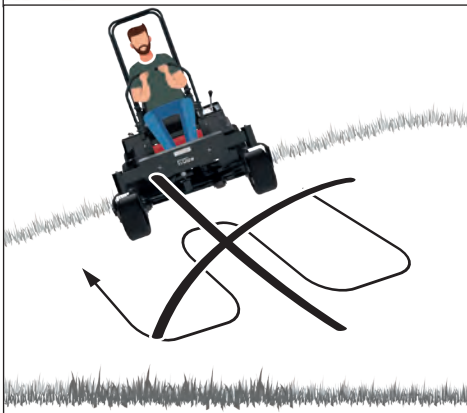
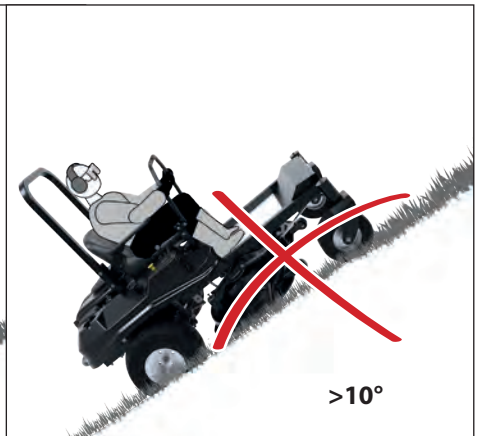
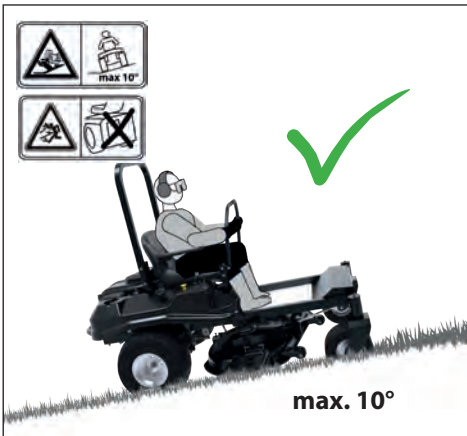
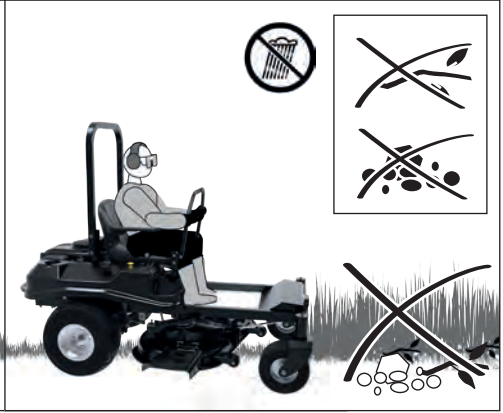


Bügel rechts nach vorne -> links fahren EN Right-hand bracket to the front – move left
FR Arceau à droite vers l'avant - conduire à gauche ES Mover soporte derecha adelante - izquierda
NL Beugel naar rechts vooruit - links CZ Posunutí držáku doprava dopředu - doleva
SK Posunutie držiaka doprava dopredu - doľava PL Przesunąć wspornik w prawo do przodu - w lewo
HU Mozgassa a konzolt jobbra előre - balra



Bügel links -> rechts fahren EN Move the bow left forward - right
FR Arceau gauche vers l'avant - conduire à droite IT Barra sinistra in avanti - guida a destra
ES Barra izquierda hacia adelante - conducir a la derecha NL Linkerbalk naar voren - naar rechts rijden
cz Levá tyč dopředu - jízda doprava SK Ľavá tyč dopredu - jazda doprava
PL Lewy drążek do przodu - jazda w prawo HU Bal oldali rúd előre - hajtás jobbra

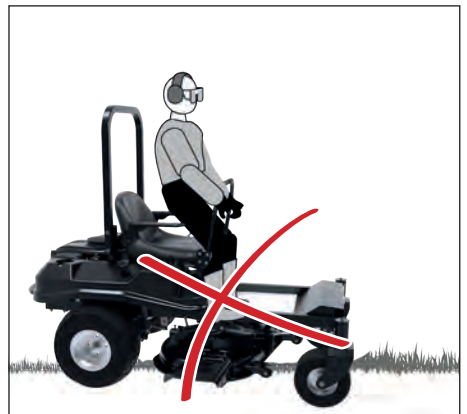
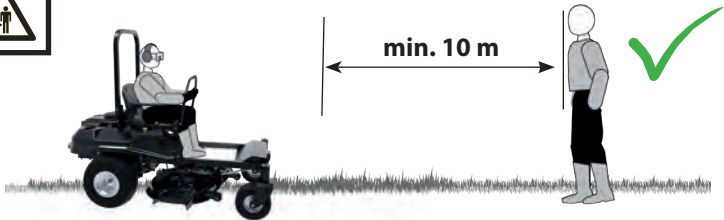


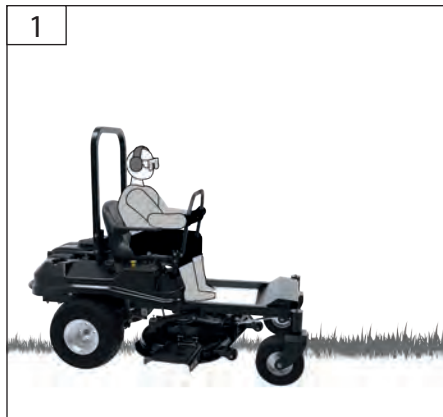




PRIVATE

NOT PRIVATE





beide Bügel nach außen drücken -> Anhalten

EN push both handles outwards - stop

FR pousser les deux branches vers l'extérieur - s'arrêter IT Premere entrambe le staffe verso l'esterno - arresto

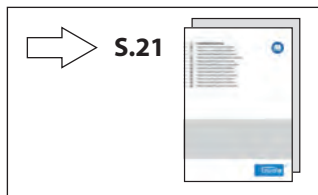
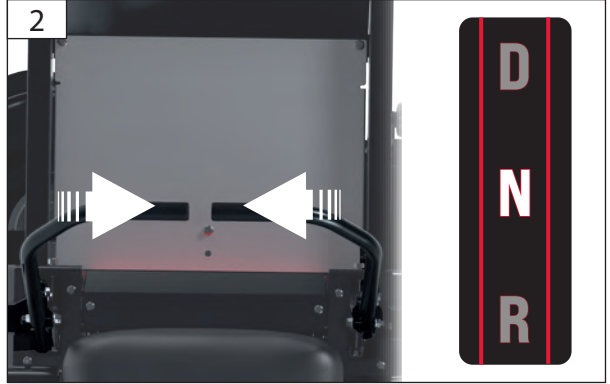
ES Presione ambos soportes hacia fuera - tope

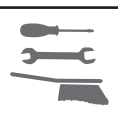
NL Druk beide beugels naar buiten - stop

CZ Stiskněte obě závorčky směrem ven - stop SK Stlačte obe zátvorky smerom von - stop

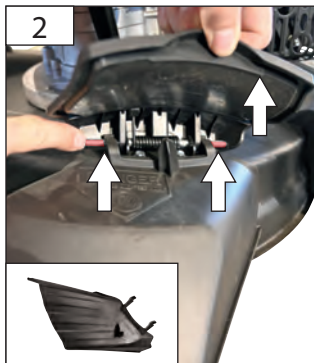
PL Naciśnąć oba wsporniki na zewnątrz - zatrzymać

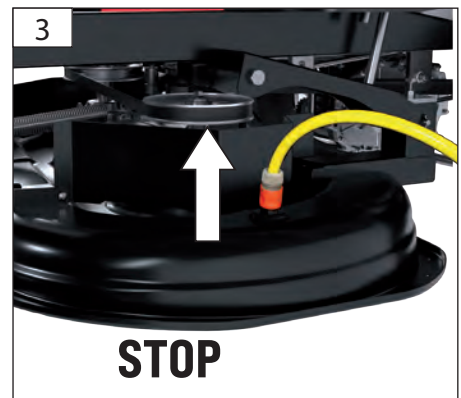
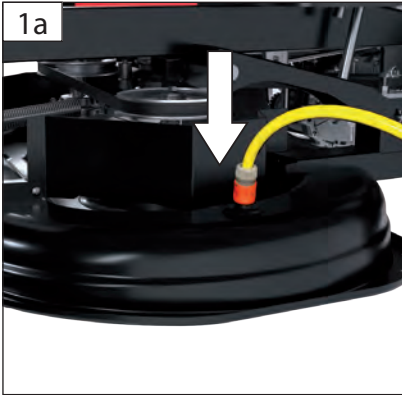
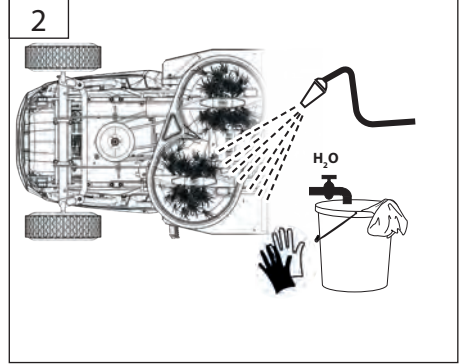
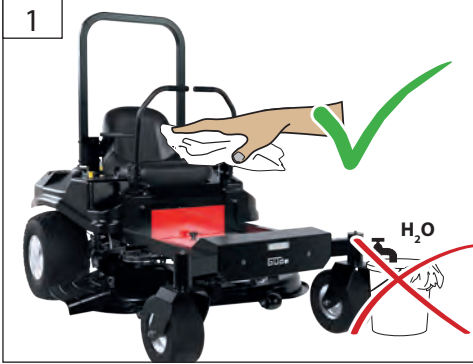
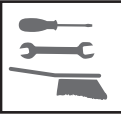
HU Nyomja mindkét konzolt kifelé - stop

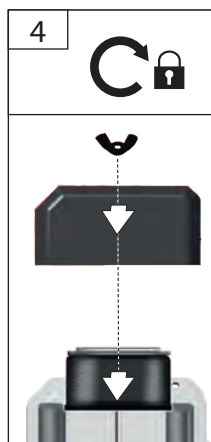
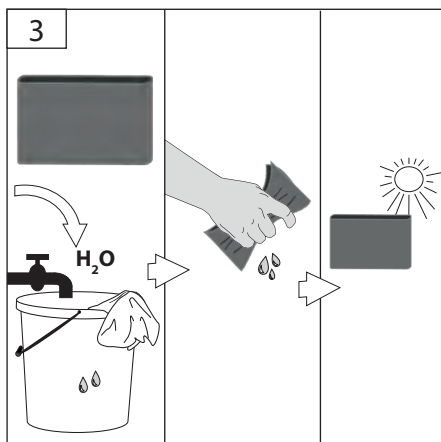
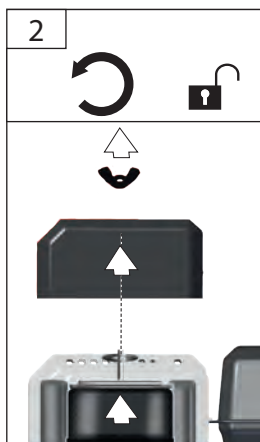
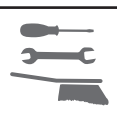




Seitenauswurf EN SIDE DISCHARGE FR Éjection latérale IT Espulsione laterale
ES Expulsión lateral NL Zijuitwerping CZ Boční vysunutí
SK Bočné vyhadzovanie PL Wyrzut boczny HU Oldalsó kilövés







**DE Papierfilter nur mit Druckluft reinigen!
Niemals Wasser benutzen!**

EN Paper filter to be cleaned with compressed air only! Never use water!

FR Nettoyez le filtre en papier uniquement avec de l'air comprimé ! N'utilisez jamais de l'eau !

IT Pulire il filtro di carta solo con aria compressa! Mai utilizzare l'acqua!

NL Papieren filter slechts met perslucht schoonmaken! Nooit water gebruiken!

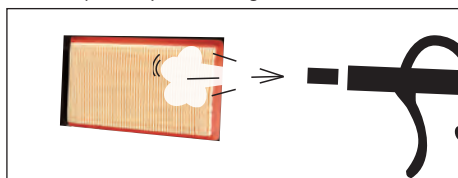
CZ Papirový filtr vyčistíte pouze tlakovým vzduchem! Nikdy nepoužívejte vodu!

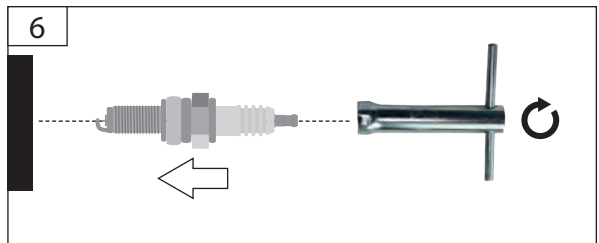
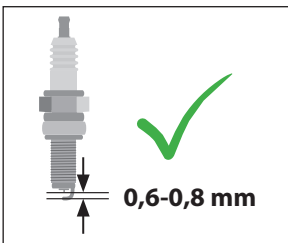
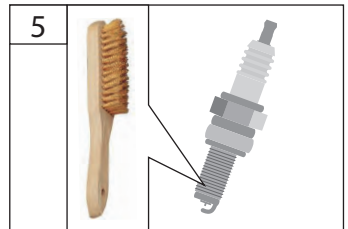
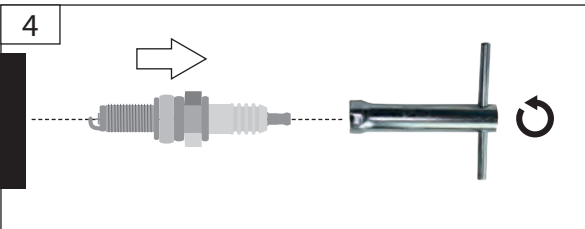
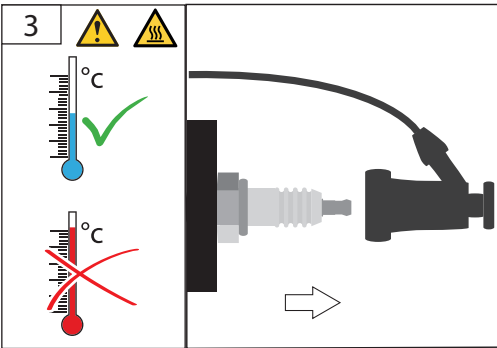
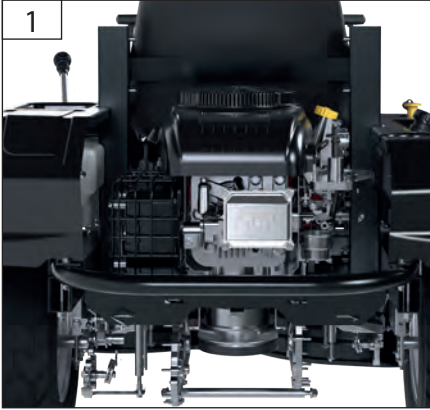
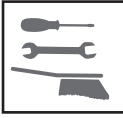
SK Papierový filter vyčistíte iba tlakovým vzduchom! Nikdy nepoužívajte vodu!

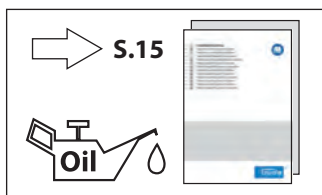
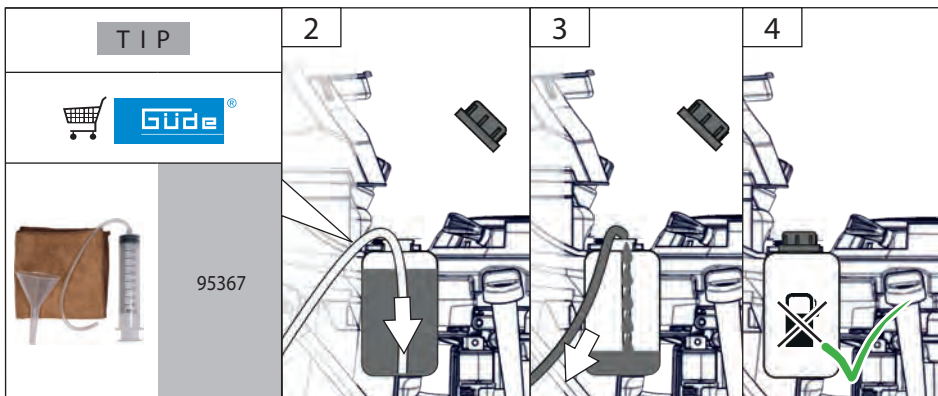
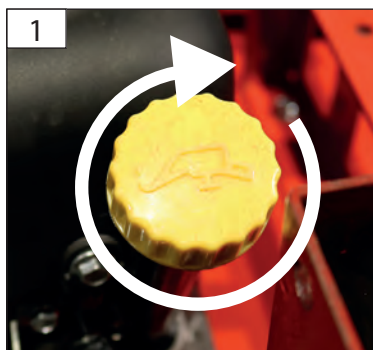
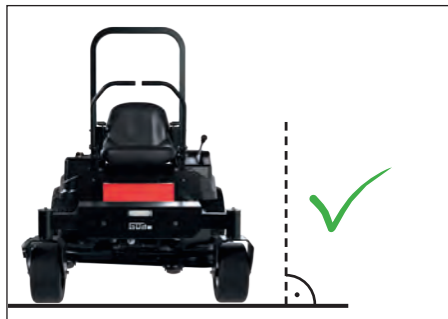
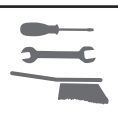
HU A papírszűrőt csak nyomáslevegővel tisztítsa! Sose használjon vizet!

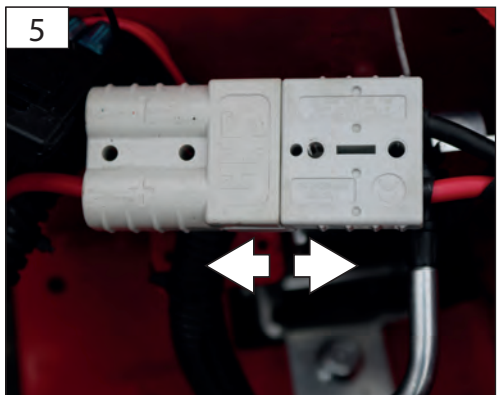
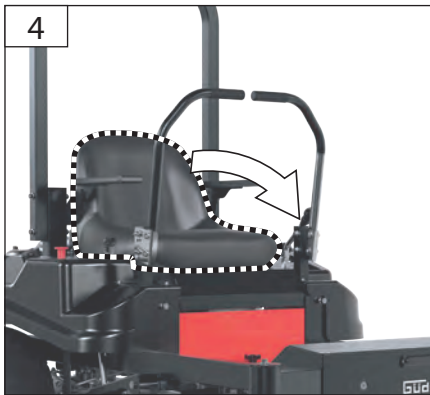
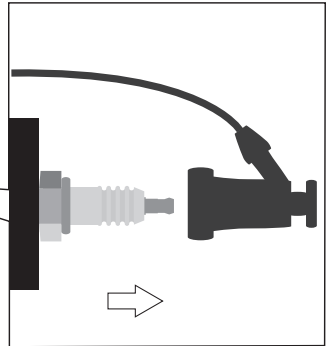
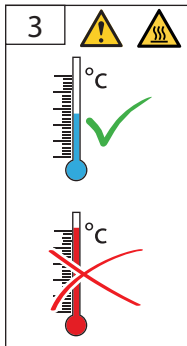
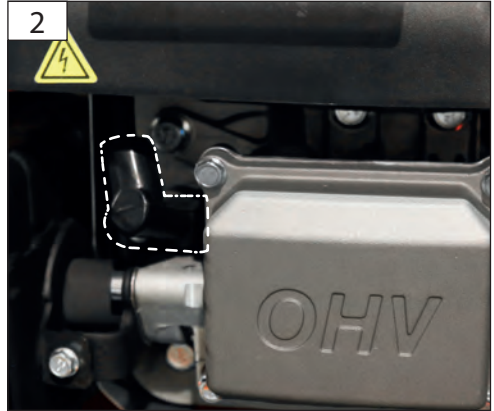
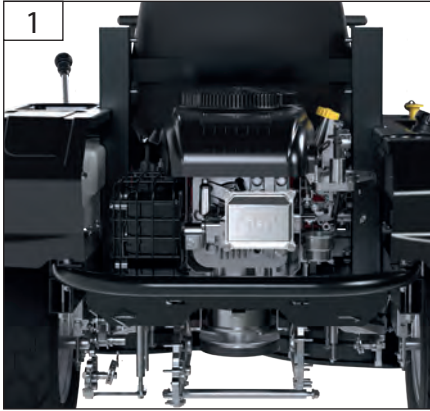
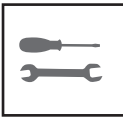
PL Filtr papierowy czyścić tylko sprężonym powietrzem! Nigdy nie używać wody!

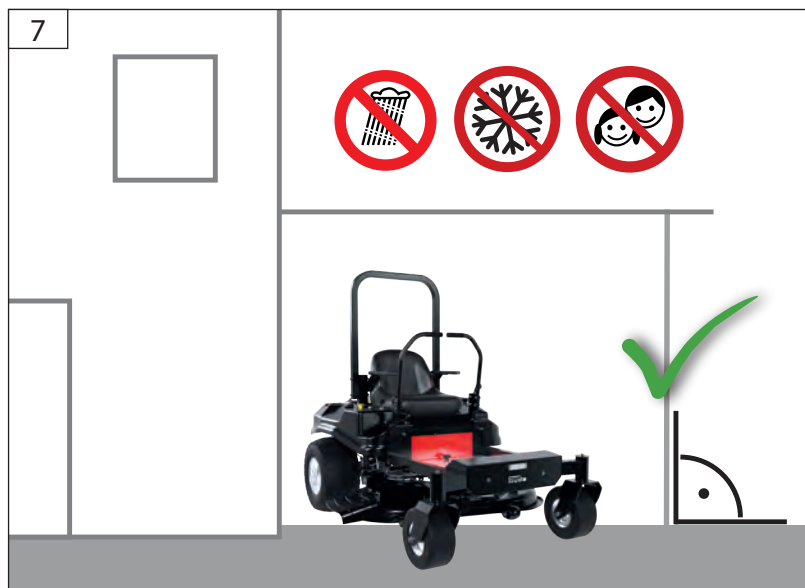
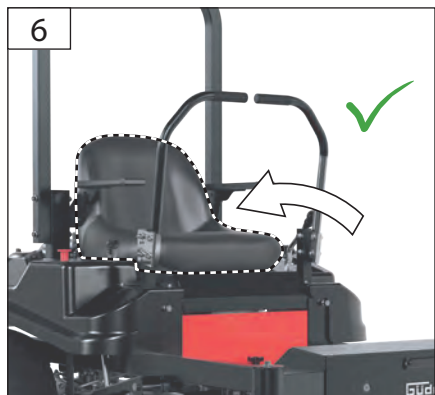
ES ¡Limpie el filtro de papel solo con aire comprimido! ¡Nunca use agua!











Technische Daten

Benzin-Rasenmäher		ZERO TURN GZT 1070
Artikel-Nr.		95481
Motorleistung		11 kW (14,9 PS)
Hubraum		546 cm ³
Leerlaufdrehzahl		3600 1/min
Schnittbreite		1070 mm
Schnitthöhenverstellung		35 - 75 mm
Fangsackvolumen		150 l
Fahrgeschwindigkeit		3,2 / 8 km/h
Tankinhalt		5 l
Kraftstoff		Benzin
Startsystem		Elektrostart
Motoröl 0,6 l		10W30
Kraftstoffverbrauch		5,66 l/h
Reifengröße hinten		18"
Reifengröße vorne		11"
Max.Neigung		10°
Wenderadius		0 cm
Abmessungen L x B x H		1886x1238x1099 mm
Gewicht Netto/Brutto		235/166,5kg

Geräusch- und Vibrationsangaben, Schalleistungspegel LWA¹⁾ = 98 dB (A) Gehörschutz tragen!

¹⁾ Unsicherheit K=3 dB (A) Die angegebenen Werte sind Emissionswerte und müssen damit nicht zugleich auch sichere Arbeitsplatzwerte darstellen. Obwohl es eine Korrelation zwischen Emissions- und Immissionspegeln gibt, kann daraus nicht zuverlässig abgeleitet werden, ob zusätzliche Vorsichtsmaßnahmen notwendig sind oder nicht. Faktoren, welche den aktuellen am Arbeitsplatz tatsächlich vorhandenen Immissionspegel beeinflussen, beinhalten die Eigenart des Arbeitsraumes und andere Geräuschquellen, d.h. die Zahl der Maschinen und anderer benachbarter Arbeitsvorgänge. Die zulässigen Arbeitsplatzwerte können ebenso von Land zu Land variieren. Diese Information soll jedoch den Anwender befähigen, eine bessere Abschätzung von Gefährdung und Risiko vorzunehmen.



Benutzen Sie das Gerät erst nachdem Sie die Bedienungsanleitung aufmerksam gelesen und verstanden haben. Beachten Sie alle in der Anleitung aufgeführten Sicherheitshinweise. Verhalten Sie sich verantwortungsvoll gegenüber anderen Personen. Falls über den Anschluss und die Bedienung des Gerätes Zweifel entstehen sollten, wenden Sie sich an den Kundendienst.

Bestimmungsgemäße Verwendung

Der Aufsitzrasenmäher ist zum Mähen von Gras- und Rasenflächen im privaten Haus- und Hobbygarten sowie im semiprofessionellen Bereich geeignet. Unter Berücksichtigung der technischen Daten und Sicherheitshinweise. Dieses Gerät darf nur wie angegeben bestimmungsgemäß verwendet werden. Bei Nichtbeachtung der Bestimmungen, aus den allgemein gültigen Vorschriften sowie den Bestimmungen aus dieser Anleitung, kann der Hersteller für Schäden nicht verantwortlich gemacht werden.

⚠ Benutzen Sie das Gerät nur im Außenbereich und niemals in geschlossenen oder schlecht belüfteten Räumen.

⚠ Der Rasenmäher darf nicht eingesetzt werden zum Trimmen von Büschen, Hecken oder Sträuchern, zum Schneiden und Zerkleinern von Rankgewächsen. Weiterhin darf der Aufsitzrasenmäher nicht als Häcksler zum Zerkleinern von Baum- und Heckenabschnitten sowie zum Einebenen von Bodenunebenheiten verwendet werden.

Anforderungen an den Bediener

Der Bediener muss vor Gebrauch des Gerätes aufmerksam die Bedienungsanleitung gelesen und verstanden haben.

Qualifikation: Außer einer ausführlichen Einweisung durch eine sachkundige Person ist keine spezielle Qualifikation für den Gebrauch des Gerätes notwendig.

Mindestalter: Das Gerät darf nur von Personen betrieben werden, die das 18. Lebensjahr vollendet haben. Eine Ausnahme stellt die Benutzung als Jugendlicher dar, wenn die Benutzung im Zuge einer Berufsausbildung zur Erreichung der Fertigkeit unter Aufsicht eines Ausbilders erfolgt. Schulung: Die Benutzung des Gerätes bedarf lediglich einer entsprechenden Unterweisung durch eine Sachkundige Person bzw. die Bedienungsanleitung. Eine spezielle Schulung ist nicht notwendig. Der Bediener ist verantwortlich für Unfälle oder Gefahren gegenüber Dritten. Achten Sie darauf, dass sich keine Personen im Gefahrenbereich aufhalten.

Verhalten im Notfall

⚠ Verletzungsgefahr!

Bringen Sie Hände oder Füße nie in die Nähe von rotierenden Teilen. Halten Sie immer Abstand zur Auswurföffnung.

⚠ Verbrennungsgefahr!

Einige Maschinenteile werden beim Betrieb sehr heiß. Heiße Teile, z.B. Motor und Schalldämpfer nicht berühren.

Leiten Sie die der Verletzung entsprechend notwendigen Erste Hilfe Maßnahmen ein und fordern Sie schnellst möglich qualifizierte ärztliche Hilfe an. Bewahren Sie den Verletzten vor weiteren Schädigungen und stellen Sie diesen ruhig. Für einen eventuell eintretenden Unfall sollte immer ein Verbandskasten nach DIN 13164 am Arbeitsplatz griffbereit vorhanden sein. Dem Verbandskasten entnommenes Material ist sofort wieder aufzufüllen.

Wenn Sie Hilfe anfordern, machen Sie folgende Angaben

1. Ort des Unfalls
2. Art des Unfalls
3. Zahl der Verletzten
4. Art der Verletzungen

Symbole



Bedienungsanleitung lesen



Schutzbrille tragen!
Gehörschutz tragen!



Sicherheitsschuhe mit Stahlkappen tragen!



Schutzhandschuhe tragen!



Enganliegende Kleidung tragen



Warnung vor feuergefährlichen Stoffen



Warnung vor gefährlicher elektrischer Spannung



Achtung heiße Oberfläche



Allgemeine Gefahrenhinweise
Bedienungsanleitung lesen



Vor allen Arbeiten am Gerät Motor abstellen und Zündkerzenstecker ziehen.



Gefahr durch fortschleudernde Teile bei laufendem Motor - Sicherheitsabstand halten
Abstand von Personen
Achten Sie darauf, dass sich keine Personen im Gefahrenbereich aufhalten



Verletzung durch rotierende Messer oder Teile - Sicherheitsabstand halten



Vor allen Arbeiten am Gerät Zündschlüssel ziehen und Hinweise in dieser Anleitung beachten



Gerät niemals ohne Fangsack betreiben. Gefahr durch fort-schleudernde Teile bei laufendem Motor



Kippgefahr - das Arbeiten an steilen Hängen kann gefährlich sein. Hinweise in dieser Anleitung beachten.



Warnung vor Hand- und Fußverletzungen



Niemals in rotierende Teile greifen - Schnittgefahr



Feststellbremse



1 Motor ausschalten
2 Betrieb
3 Start



Choke



Mähwerk senken und heben



5-fach Schnitthöhenverstellung



Gangschaltung



Vor Nässe schützen



Schalleistungspegel

1. Allgemeine Sicherheitshinweise

⚠ **Warnung!** Lesen Sie alle Sicherheitshinweise und Anweisungen. Versäumnisse bei der Einhaltung der Sicherheitshinweise und Anweisungen können elektrischen Schlag, Brand und/oder schwere Verletzungen verursachen.

Bewahren Sie alle Sicherheitshinweise und Anweisungen für die Zukunft auf.

1.1.1 Arbeitsplatzsicherheit

a) Halten Sie Ihren Arbeitsbereich sauber und gut beleuchtet. Unordnung oder unbeleuchtete Arbeitsbereiche können zu Unfällen

führen.

b) Arbeiten Sie mit dem Gerät nicht in explosionsgefährdeter Umgebung, in der sich brennbare Flüssigkeiten, Gase oder Stäube befinden. Das Gerät kann Funken erzeugen, die den Staub oder die Dämpfe entzünden können.

c) Halten Sie Kinder und andere Personen während der Benutzung des Gerätes fern. Bei Ablenkung können Sie die Kontrolle über das Gerät verlieren.

d) Machen Sie sich vor Arbeitsbeginn mit allen Einrichtungen und Bedienelementen sowie mit deren Funktionen vertraut.

1.1.3 Sicherheit von Personen

a) Seien Sie aufmerksam, achten Sie darauf, was Sie tun, und gehen Sie mit Vernunft an die Arbeit mit dem Gerät. Benutzen Sie das Gerät nicht, wenn Sie müde sind oder unter dem Einfluss von Drogen, Alkohol oder Medikamenten stehen. Ein Moment der Unachtsamkeit beim Gebrauch des Gerätes kann zu ernsthaften Verletzungen führen.

b) Tragen Sie persönliche Schutzausrüstung und immer einen Gehörschutz. Das Tragen persönlicher Schutzausrüstung, wie rutschfeste Sicherheitsschuhe, Schutzbrille, Schutzhandschuhe, enganliegende Kleidung, lange Hose und Schutzhelm, je nach Art und Einsatz des Gerätes, verringert das Risiko von Verletzungen.

c) Vermeiden Sie eine unbeabsichtigte Inbetriebnahme. Vergewissern Sie sich, dass das Gerät ausgeschaltet ist und der Zündschlüssel gezogen wird, sowie bei längerem Stillstand oder Wartungs-, Reinigungsarbeiten etc. am Gerät der Zündkerzenstecker gezogen ist. Um ein versehentliches Starten des Gerätes zu verhindern.

d) Entfernen Sie Einstellwerkzeuge oder Schraubenschlüssel, bevor Sie das Gerät starten. Ein Werkzeug oder Schlüssel, der sich in einem drehenden Geräteteil befindet, kann zu Verletzungen führen.

e) Vergewissern Sie sich, dass sich keine Personen, besonders Kinder, oder Tiere im Arbeitsbereich aufhalten.

f) Überprüfen Sie das Gelände, auf dem das Gerät eingesetzt wird, und entfernen Sie alle Gegenstände, die erfasst und weggeschleudert werden könnten. So vermeiden Sie die Gefährdung von Personen und Schäden am Gerät.

1.1.4 Verwendung und Behandlung des Gerätes

a) Überlasten Sie das Gerät nicht. Verwenden Sie für Ihre Arbeit das dafür bestimmte Gerät. Mit dem passenden Gerät arbeiten Sie besser und sicherer im angegebenen Leistungsbereich.

b) Benutzen Sie kein Gerät, dessen Ein-Ausschalter oder Sonstige Teile defekt sind. Ein Gerät, das sich nicht mehr ein- oder ausschalten lässt,

- ist gefährlich und muss repariert werden.
- c) Bewahren Sie das unbenutzte Gerät außerhalb der Reichweite von Kindern auf. Lassen Sie Personen das Gerät nicht benutzen, die mit diesem nicht vertraut sind oder diese Anweisungen nicht gelesen haben. Das Gerät ist gefährlich, wenn es von unerfahrenen Personen benutzt wird.
- d) Pflegen Sie das Gerät mit Sorgfalt. Kontrollieren Sie, ob bewegliche Teile einwandfrei funktionieren und nicht klemmen, ob Teile gebrochen oder so beschädigt sind, dass die Funktion des Gerätes beeinträchtigt. Lassen Sie beschädigte Teile vor dem Einsatz des Gerätes reparieren. Viele Unfälle haben ihre Ursache in schlecht gewarteten Geräten.
- e) Halten Sie Schneidwerkzeuge scharf und sauber.
- f) Verwenden Sie das Gerät, Zubehör, Einsatzwerkzeuge usw. entsprechend diesen Anweisungen. Berücksichtigen Sie dabei die Arbeitsbedingungen und die auszuführende Tätigkeit. Der Gebrauch von diesem Gerät für andere als die vorgesehenen Anwendungen kann zu gefährlichen Situationen führen.
- g) Das Gerät ist für den Personentransport nicht zugelassen. Nehmen Sie keine Beifahrer mit.

1.1.5 Service

Lassen Sie Ihr Gerät nur von qualifiziertem Fachpersonal und nur mit Original-Ersatzteilen reparieren. Damit wird sichergestellt, dass die Sicherheit des Gerätes erhalten bleibt. Führen Sie vor jedem Gebrauch eine Sichtprüfung durch. Starten Sie Ihre Arbeit nur mit einem einwandfreien Gerät. Defekte Teile müssen vor dem Gebrauch des Gerätes ausgetauscht werden.

Gerätespezifische Sicherheitshinweise

- Verändern Sie niemals die werkseitig voreingestellten Motoreinstellungen.
 - Sicherheitseinrichtungen dienen Ihrem Schutz und müssen immer funktionsfähig sein. Sie dürfen keine Veränderungen an Sicherheitseinrichtungen vornehmen oder deren Funktion umgehen. Sicherheitseinrichtungen sind: Grasfangsack/Auswurfklappe/Messerabdeckung. Diese Teile schützen Sie vor Verletzungen durch Schneidmesser oder herausgeschleuderte Gegenstände. Das Gerät darf nur mit angebautem Grasfangsack in Verbindung mit dem Auswurfkanal, der Auswurfklappe betrieben werden.
 - Betanken Sie das Gerät nie bei laufendem oder heißem Motor. Betanken Sie das Gerät nur im Freien.
- Vermeiden Sie offenes Feuer sowie Funkenbildung und Rauchen Sie nicht.
- Tragen Sie Schutzbrille- und Gehörschutz. Weitere Schutzausrüstung für Kopf, Hände, Beine und Füße wird empfohlen. Passende Schutzkleidung mindert die Verletzungsgefahr durch umherfliegende Teile etc.

- Mähen Sie nicht an Hängen mit einer Neigung von mehr als 10°. Das Arbeiten an Hängen ist gefährlich; das Gerät kann kippen oder rutschen. An Hängen möglichst immer sanft anfahren und abbremsen; abwärts den Motor eingekuppelt lassen und langsam fahren. Fahren Sie nie quer zum Hang, sondern immer nur auf- und abwärts.

Versuchen Sie niemals eine unvollständige Maschine zu benutzen oder eine, die mit einer nicht genehmigten Änderung versehen ist. Diese Geräte sind nicht dafür bestimmt, durch Personen mit mangelnder Erfahrung und/oder mangels Wissen benutzt zu werden oder durch Personen mit eingeschränkten physischen, sensorischen oder geistigen Fähigkeiten, es sei denn, sie werden durch eine für ihre Sicherheit zuständige Person beaufsichtigt oder erhielten von ihr Anweisungen, wie diese Geräte jeweils zu benutzen sind.

Jugendliche unter 18 Jahren dürfen das Gerät nicht bedienen.

Es ist zu vermeiden, dass das Gerät bei schlechten Wetterbedingungen betrieben wird, insbesondere bei Blitzgefahr.

- Achtung! Örtliche Vorschriften können die Benutzung des Aufsitzrasenmähers begrenzen.
- Es ist notwendig, Trainings vor dem Gebrauch zu erhalten.
- Sichern Sie das Gerät beim Transport gut, um Schäden am Gerät und Verletzungen zu verhindern.
- Beachten Sie, nicht ordnungsgemäßer Wartung, die Verwendung der nicht konformen Ersatzteilen, oder Entfernung oder Modifikation der Sicherheitseinrichtungen können zu Schäden am Gerät und schweren Verletzungen der damit arbeitenden Person führen.
- Überprüfen Sie regelmäßig, dass das Schneidwerkzeug aufhört zu drehen, wenn der Motor im Leerlauf ist.
- Lagern Sie den Kraftstoff nur in dafür zugelassenen Behältern und nie in der Nähe von Heizquellen (z. B. Öfen oder Warmwasserspeichern).

⚠ Achtung! Das Gerät ist nicht für den Straßenverkehr zugelassen!

⚠ Warnung!

Lesen Sie alle Sicherheitshinweise und Anweisungen, auch die in der beiliegenden Broschüre. Versäumnisse bei der Einhaltung der Sicherheitshinweise und Anweisungen können elektrischen Schlag, Brand und/oder schwere Verletzungen zur Folge haben.

Bewahren Sie alle Sicherheitshinweise und Anweisungen für die Zukunft auf.

Dieses Gerät ist nicht dafür bestimmt, durch Personen (einschließlich Kinder) mit eingeschränkten physischen, sensorischen oder geistigen Fähigkeiten oder mangels Erfahrung und/oder mangels Wissen benutzt zu werden, es sei denn, sie werden durch eine für ihre Sicherheit zustän-

dige Person beaufsichtigt oder erhalten von ihr Anweisungen, wie das Gerät zu benutzen ist. Kinder sollten beaufsichtigt werden, um sicherzustellen, dass sie nicht mit dem Gerät spielen.

Vor allen Arbeiten am Gerät

⚠ Schützen Sie sich vor Verletzungen.

Vor allen Arbeiten am Gerät:

- Motor abstellen

- Zündschlüssel ziehen

- Feststellbremse ziehen

- Abwarten, bis alle beweglichen Teile vollständig

zum Stillstand gekommen sind; der Motor muss abgekühlt sein.

- Zündkerzenstecker am Motor ziehen, so dass ein versehentliches Starten des Motors nicht möglich ist.

Nach der Arbeit mit dem Gerät

⚠ Verlassen Sie das Gerät erst, nachdem Sie den Motor abgestellt, die Feststellbremse betätigt und den Zündschlüssel abgezogen haben.

Batterie

⚠ Achtung! Vergiftungs- und Verletzungsgefahr durch Batteriesäure.

Tragen Sie eine Schutzbrille und Schutzhandschuhe. Vermeiden Sie Hautkontakt mit der Batteriesäure. Sollte Ihnen Batteriesäure in das Gesicht oder in die Augen spritzen, sofort mit kaltem Wasser abwaschen und einen Arzt aufsuchen. Sollten Sie Batteriesäure versehentlich geschluckt haben, viel Wasser trinken und sofort einen Arzt aufsuchen. Lagern Sie die Batterie außerhalb der Reichweite von Kindern.

Kippen Sie die Batterie niemals, da Batteriesäure auslaufen kann.

Geben Sie übrig gebliebene Batteriesäure bei Ihrem Händler oder einem Entsorgungsunternehmen ab.

⚠ Achtung! Brandgefahr, Explosion und Korrosion durch Batteriesäure und Gase der Batteriesäure.

Reinigen Sie die Geräteteile sofort, auf die Batteriesäure gelangt ist. Batteriesäure wirkt korrodierend. Rauchen Sie nicht, halten Sie brennende und heiße Gegenstände fern. Laden Sie Batterien nur in gut belüfteten und trockenen Räumen.

Möglicher Kurzschluss bei Arbeiten an der Batterie

Legen Sie keine Werkzeuge oder Metallgegenstände auf die Batterie. Beachten Sie die Montagereihenfolge beim Ab- und **Anklemmen der Batterie**.

Abklemmen der Batterie

Erst das rote Kabel (+), dann das schwarze Kabel

(-) anklemmen.

Anklemmen der Batterie

Erst das schwarze Kabel (-), dann das rote Kabel (+) abklemmen.

Betrieb

Beachten Sie bitte die gesetzlichen Bestimmungen zur Lärmschutzverordnung, die örtliche unterschiedlich sein können.

Wartung

⚠ Vor Durchführung jeglicher Arbeiten am Gerät ist der Motor abzustellen, den Zündschlüssel und die Zündkerze ziehen. Sowie die Feststellbremse aktivieren. Warten Sie bis alle rotierenden Teile zum Stillstand gekommen sind und sich das Gerät abgekühlt hat.

Nur ein regelmäßig gewartetes und gepflegtes Gerät kann ein zufriedenstellendes Hilfsmittel sein. Wartungs- und Pflegemängel können zu unvorhersehbaren Unfällen und Verletzungen führen.

Maschine, insbesondere Tank- und Motorbereich stets sauber halten. Grasauswurf und Gehäuse nach jedem Gebrauch reinigen.

Behandeln Sie alle beweglichen Teile mit einem umweltfreundlichen Öl. Niemals Fett verwenden!

Überprüfen Sie den Auffangsack regelmäßig auf Abnutzungen, Beschädigungen und Alterung.

Reparaturen nur von qualifiziertem Fachpersonal durchführen lassen.

Nur Originalzubehör und Originalersatzteile verwenden.

Alle Einstell- und Wartungsarbeiten, die nicht in diesem Handbuch beschrieben sind, müssen von einer Fachwerkstatt oder dem Kundendienst ausgeführt werden.

⚠ Achtung! Stumpfe, beschädigte bzw. verbogene Messer sind sofort auszutauschen. Der Betrieb mit einem schadhaften Messer ist verboten. Kontaktieren Sie eine Fachwerkstatt oder den Kundendienst.

Reinigung und Lagerung

⚠ Achtung! Vor Reinigungsarbeiten und Lagerung immer den Motor abstellen, Zündschlüssel und Zündkerze ziehen und die Feststellbremse aktivieren.

Reinigen Sie den Aufsitzrasenmäher möglichst direkt nach dem Mähen.

Stellen Sie das Gerät auf einen festen und ebenen Untergrund.

Zur Einlagerung entleeren Sie den Benzintank und das Kraftstoffsystem.

Lagern Sie das Gerät und dessen Zubehör an

einem dunklen, trockenen und frostfreiem sowie Kindern unzugänglichem Ort.

Gewährleistung

Die Gewährleistungszeit beträgt 12 Monate bei gewerblicher Nutzung, 24 Monate für Verbraucher und beginnt mit dem Zeitpunkt des Kaufs des Gerätes.

Die Gewährleistung erstreckt sich ausschließlich auf Mängel, die auf Material- oder Herstellungsfehler zurückzuführen sind. Bei Geltendmachung eines Mangels im Sinne der Gewährleistung ist der original Kaufbeleg mit Verkaufsdatum beizufügen.

Von der Gewährleistung ausgeschlossen sind unsachgemäße Anwendungen, wie z. B. Überlastung des Gerätes, Gewaltanwendung, Beschädigungen durch Fremdeinwirkung oder durch Fremdkörper. Nichtbeachtung der Betriebsanleitung und normaler Verschleiß sind ebenfalls von der Gewährleistung ausgeschlossen.

Service

Sie haben technische Fragen? Eine Reklamation? Benötigen Ersatzteile oder eine Betriebsanleitung? Auf der Homepage der Firma Güde GmbH & Co. KG (www.guede.com) im Bereich Service helfen wir Ihnen schnell und unbürokratisch weiter. Bitte helfen Sie uns Ihnen zu helfen. Um Ihr Gerät im Reklamationsfall identifizieren zu können benötigen wir die Seriennummer sowie Artikelnummer und Baujahr. Alle diese Daten finden Sie auf dem Typenschild.

Seriennummer:

Artikelnummer:

Baujahr:

Tel.: +49 (0) 79 04 / 700-360

Fax: +49 (0) 79 04 / 700-51999

E-Mail: service@guede.com

Entsorgung



Altbatterien, Elektro- und Elektronik-Altgeräte dürfen nicht zusammen mit dem Hausmüll entsorgt werden. Altbatterien, Elektro- und Elektronik-Altgeräte sind getrennt zu sammeln und zu entsorgen. Entfernen Sie Altbatterien, Altakkumulatoren und Leuchtmittel vor dem Entsorgen aus den Geräten. Erkundigen Sie sich bei den örtlichen Behörden oder bei Ihrem Fachhändler nach Recyclinghöfen und Sammelstellen. Je nach den örtlichen Bestimmungen können Einzelhändler verpflichtet sein, Altbatterien, Elektro- und Elektronik-Altgeräte kostenlos zurückzunehmen. Tragen Sie durch Wiederverwendung und Recycling Ihrer Altbatterien, Elektro- und Elektronik-Altgeräte dazu bei, den Bedarf an Rohmaterialien zu verringern. Altbatterien (vor allem Lithium-Ionen-Batterien), Elektro- und Elektronik-Altgeräte enthalten wertvolle, wiederverwertbare Materialien, die bei nicht umweltgerechter Entsorgung negative Auswirkungen auf die Umwelt und Ihre Gesundheit haben können. Löschen Sie vor der Entsorgung möglicherweise auf Ihrem Altgerät vorhandene personenbezogene Daten.

Batterien

Nur über Kfz-Betriebe, spezielle Annahmestellen oder Sondermüll-Sammelstellen entsorgen. Erkundigen Sie sich in der örtlichen Gemeinde.

Inspektions- und Wartungsplan

Regelmäßige Wartungsperiode		Vor jeder Inbetriebnahme	Nach 1 Monat	Nach 3 Monaten	Nach 6 Monaten	Nach 12 Monaten	Nach 24 Monaten
			5 Betriebsstunden	25 Betriebsstunden	50 Betriebsstunden	100 Betriebsstunden	250 Betriebsstunden
Motoröl (10W-30)	Kontrollieren	X					
	Ersetzen		X		X		
Luftfilter	Kontrollieren	X					
	Ersetzen				X		
Zündkerze	Kontrollieren Reinigen					X	
	Ersetzen						X

Die entsprechende Wartung im angegebenen Monat oder nach dem Ablauf der vorgegebenen Betriebsstunden durchführen - je nach dem, was früher eintritt.

Störungssuche

Störung	Ursache	Abhilfe
Der Motor startet nicht	Falsche Startreihenfolge	Startvorgang prüfen
	Choke nicht betätigt	Choke betätigen
	Kraftstoffmangel Kein Fahrer auf dem Sitz	Kraftstoffnachfüllen Setzen Sie sich auf den Sitz und starten das Gerät
	schlechter Kraftstoff, Lagerung ohne Entleerung des Benzintanks, falsche Benzinsorte	Kraftstofftank und Vergaser entleeren. Frisches Benzin einfüllen.
	Zündkerze verschmutzt, (Kohlerückstände auf den Elektroden), Elektrodenabstand zu groß	Kerze reinigen, Wärmewert der Kerze kontrollieren evtl. Zündkerze erneuern, 0,6-0,8 mm einstellen
	Die Zündkerze ist nass vom Benzin (abgesoffener Motor).	Zündkerze trocknen und erneut einsetzen.
Gras wird nicht richtig geschnitten	Messer stumpf	Messer schärfen oder ersetzen
Gras wird nicht gesammelt	Kanal verstopft, Grasfangsack voll Gras zu nass, zu hohe Fahrgeschwindigkeit	Auswurfkanal reinigen, Grasfangsack leeren, bei trockenem Wetter mähen, Niedrigeren Gang wählen

Störungssuche

Störung	Ursache	Abhilfe
Mäher startet nicht mit Elektro-Start	Batterie entladen	Batterie laden
	Sicherung durchgebrannt	Sicherung ersetzen
Probleme beim Anlassen/unregelmäßiger Betrieb des Motors	Vergaserprobleme	Luftfilter reinigen oder austauschen Kraftstofftank und Vergaser entleeren. Frisches Benzin einfüllen.
Absinken der Leistung des Motors während des Mähens	Fahrgeschwindigkeit im Verhältnis zur Schnitthöhe zu hoch	Fahrgeschwindigkeit vermindern und Schnitthöhe erhöhen
Starke Vibrationen während des Betriebs	Probleme am Messer	Kundendienst konsultieren
Bremsleistung ungenügend	Bremse nicht mehr korrekt eingestellt	

Technische Daten

Petrol lawn mower	ZERO TURN GZT 1070
Article No.	95481
engine power	11 kW (14,9 PS)
Cubic capacity	546 cm ³
idle speed	3600 1/min
cutting width	1070 mm
cutting height adjustment	35 - 75 mm
catcher bag volume	150 l
travelling speed	3,2 / 8 km/h
Fuel tank capacity	5 l
fuel	Petrol
starting system	electric start
Engine oil 0.6 litres	10W30
Fuel consumption	5,66 l/h
tyre size at the rear	18"
tyre size at the front	11"
max. inclination	10°
turning circle	0 cm
Dimensions L x W x H	1886x1238x1099 mm
Net/gross weight	235/166,5kg

Noise and vibration data, sound power level LWA1) = 98 dB (A) Wear hearing protection!

1) Uncertainty K=3 dB (A) The specified values are emission values and therefore do not necessarily represent safe workplace values. Although there is a correlation between emission and immission levels, it cannot be reliably deduced from this whether additional precautionary measures are necessary or not. Factors that influence the actual immission level at the workplace include the nature of the work area and other noise sources, i.e. the number of machines and other neighbouring work processes. The permissible workplace values can also vary from country to country. However, this information should enable the user to make a better assessment of the hazard and risk.



Only use the appliance after you have carefully read and understood the operating instructions. Observe all safety instructions in the manual. Behave responsibly towards other people. If you have any doubts about the connection and operation of the appliance, please contact customer service.

Intended use

The ride-on lawn mower is suitable for mowing grass and lawns in private domestic and hobby gardens as well as in semi-professional areas, taking into account the technical data and safety instructions. This appliance may only be used as intended. The manufacturer cannot be held responsible for any damage resulting from non-compliance with the provisions of the

generally applicable regulations and the provisions of this manual.

Only use the appliance outdoors and never in closed or poorly ventilated rooms.



The lawn mower must not be used for trimming bushes, hedges or shrubs or for cutting and shredding climbing plants. Furthermore, the ride-on lawn mower must not be used as a shredder for shredding tree and hedge cuttings or for levelling uneven ground.

Requirements for the operator

The operator must have carefully read and

understood the operating instructions before using the appliance.
 Qualification: Apart from detailed instruction by a competent person, no special qualification is required to use the appliance.
 Minimum age: The appliance may only be operated by persons who have reached the age of 18. An exception to this rule is the use as a young person if the appliance is used in the course of vocational training to achieve a skill under the supervision of an instructor. Training: The use of the device only requires appropriate instruction by a competent person or the operating instructions. No special training is required. The operator is responsible for accidents or hazards to third parties and must ensure that no persons are present in the danger zone.

Emergency procedure

-  **Risk of injury**
 Never put your hands and feet near the rotating parts. Always keep your distance from the ejection opening.
-  **Danger of burns!**
 Some parts of the appliance get too hot when the appliance is operated. Do not touch any hot parts, e.g. engine and muffler.








Conduct a first-aid procedure adequate to the injury and summon qualified medical attendance as quickly as possible. Protect the injured person from further harm and calm them down. For the sake of eventual accident, in accordance with DIN 13164, a workplace has to be fitted with a first-aid kit. It is essential to replace any used material in the first-aid kit immediately after it has been used.
 If you seek help, state the following pieces of information

1. Accident site
2. Accident type
3. Number of injured persons
4. Injury type(s)

Symbols

-  Read operating instructions
-  Wear safety goggles!
Wear hearing protection!
-  Wear safety shoes with steel toecaps!

-  Wear protective gloves!
-  Wear tight-fitting clothing
-  Warning of flammable substances
-  Warning of dangerous electrical voltage
-  Attention hot surface
-  General hazard warnings
Read operating instructions
-  Switch off the engine and remove the spark plug connector before carrying out any work on the appliance.
-  Danger from spinning parts when the engine is running - keep a safe distance
Keep away from people
Ensure that there are no persons in the danger zone
-  Injury from rotating blades or parts - Keep a safe distance
-  Before carrying out any work on the appliance, remove the ignition key and follow the instructions in this manual
-  Never operate the appliance without a collection bag. Danger from spinning parts when the motor is running
-  Risk of tipping - working on steep slopes can be dangerous. Follow the instructions in this manual.
-  Warning of hand and foot injuries
-  Never reach into rotating parts - risk of cuts
-  Parking brake

	1 Motor ausschalten 2 Betrieb (Handstart) 3 Start (Elektrostart)
	Choke
	Lowering and raising the mower deck
	5-position cutting height adjustment
	Gear shift
	Protect from moisture
	Sound power level

1. general safety instructions

Warning! Read all safety information and instructions. Failure to comply with the safety information and instructions may result in electric shock, fire and/or serious injury.

Keep all safety information and instructions for future reference.

1.1.1 Workplace safety

- Keep your work area clean and well lit. Untidy or unlit work areas can lead to accidents.
- Do not work with the appliance in potentially explosive atmospheres containing flammable liquids, gases or dusts.
- are present. The appliance can generate sparks, which can ignite the dust or vapours.
- Keep children and other persons away when using the appliance. Distractions can cause you to lose control of the appliance.

- Familiarise yourself with all equipment and controls and their functions before starting work.

1.1.3 Personal safety

- Be attentive, pay attention to what you are doing and use common sense when working with the appliance. Do not use the device if you are tired or under the influence of drugs, alcohol or medication. A moment of carelessness when using the appliance can lead to serious injury.
- Always wear personal protective equipment and hearing protection. Wearing personal protective equipment, such as non-slip safety shoes, safety goggles, protective gloves, close-fitting clothing,

long trousers and a hard hat, depending on the type and use of the appliance, reduces the risk of injury.

c) Avoid unintentional start-up. Ensure that the appliance is switched off and the ignition key is removed, and that the spark plug connector is removed if the appliance is not used for a longer period of time or if maintenance or cleaning work etc. is being carried out on the appliance. To prevent accidental starting of the appliance.

d) Remove adjusting tools or spanners before starting the appliance. A tool or spanner located in a rotating part of the appliance can cause injury.

e) Make sure that there are no people, especially children, or animals in the working area.

f) Check the area where the appliance is being used and remove all objects that could be caught and thrown away. This will help you to avoid endangering people and damaging the appliance.

1.1.4 Using and handling the appliance

a) Do not overload the appliance. Use the appliance intended for your work. You will work better and more safely in the specified power range with the appropriate appliance.

b) Do not use an appliance whose on/off switch or other parts are defective. An appliance that can no longer be switched on or off is dangerous and must be repaired.

c) Keep the unused appliance out of the reach of children. Do not allow persons who are not familiar with the appliance or who have not read these instructions to use it. The appliance is dangerous if it is used by inexperienced persons.

d) Maintain the appliance with care. Check whether moving parts are working properly and are not jammed, whether parts are broken or damaged in such a way that the function of the appliance is impaired. Have damaged parts repaired before using the appliance. Many accidents are caused by poorly maintained appliances.

e) Keep cutting tools sharp and clean.

f) Use the appliance, accessories, insert tools, etc. in accordance with these instructions. Take into account the working conditions and the work to be carried out. The use of this device for applications other than those intended can lead to dangerous situations.

g) The appliance is not authorised for transporting people. Do not take any passengers with you.

1.1.5 Service

Only have your appliance repaired by qualified specialists and only with original spare parts. This will ensure that the safety of the appliance is maintained.

Carry out a visual inspection before each use. Only start work with a faultless appliance. Defective parts must be replaced before using the appliance.

Device-specific safety instructions

Never change the factory-set motor settings.
- Safety devices are there to protect you and must always be functional. You must not make any changes to safety devices or bypass their

function. Safety devices are: Grass bag/ejection flap/blade cover. These parts protect you from injuries caused by cutting blades or ejected objects. The appliance may only be operated with the grass bag attached in conjunction with the discharge chute and discharge flap.

- Never refuel the appliance when the engine is running or hot. Only refuel the appliance outdoors.

Avoid naked flames and sparks and do not smoke.

- Wear safety goggles and hearing protection.

Additional protective equipment for head, hands, legs and feet is recommended. Suitable protective clothing minimises the risk of injury from flying parts etc.

- Do not mow on slopes with a gradient of more than 10°. Working on slopes is dangerous; the appliance can tip or slide. Always start and slow down gently on slopes; keep the engine engaged when travelling downhill and drive slowly. Never drive across the slope, but always drive up and down.

Never attempt to use an incomplete machine or one with unauthorised modifications.

This equipment is not intended for use by persons with a lack of experience and/or knowledge or by persons with reduced physical, sensory or mental capabilities, unless they are supervised by a person responsible for their safety or have received instructions from them on how to use this equipment.

Young people under the age of 18 must not operate the appliance.

Avoid operating the appliance in poor weather conditions, especially when there is a risk of lightning.

Caution! Local regulations may restrict the use of the ride-on mower.

It is necessary to obtain training before use.

Secure the appliance properly during transport to prevent damage to the appliance and injury. Be aware that improper maintenance, the use of non-compliant spare parts, or the removal or modification of safety devices can lead to damage to the appliance and serious injury to the person using it.

Regularly check that the cutting tool stops rotating when the engine is idling.

- Only store fuel in authorised containers and never near heat sources (e.g. ovens or hot water tanks).

⚠ Caution! The device is not authorised for road use!

⚠ Warning!

Read all safety information and instructions, including those in the enclosed brochure. Failure to comply with the safety information and instructions may result in electric shock, fire and/or serious injury. Keep all safety information and instructions for

future reference.

This appliance is not intended for use by persons (including children) with reduced physical, sensory or mental capabilities, or lack of experience and/or knowledge, unless they have been given supervision or instruction concerning use of the appliance by a person responsible for their safety. Children should be supervised to ensure that they do not play with the appliance.

Before working on the appliance

Protect yourself from injury.

Before working on the appliance:

- Switch off the engine

- Remove the ignition key

- Pull the parking brake

- Wait until all moving parts have come to a complete

have come to a complete standstill; the engine must have cooled down.

- Remove the spark plug connector from the engine so that the engine cannot be started accidentally.

After working with the appliance

Do not leave the appliance until you have switched off the engine, applied the parking brake and removed the ignition key.

Batterie

Caution! Risk of poisoning and injury from battery acid. Wear safety goggles and protective gloves. Avoid skin contact with the battery acid. If battery acid splashes into your face or eyes, rinse immediately with cold water and consult a doctor. If you accidentally swallow battery acid, drink plenty of water and seek medical attention immediately. Store the battery out of the reach of children.

Never tip the battery as battery acid can leak out. Hand over any leftover battery acid to your dealer or a waste disposal company.

Caution! Risk of fire, explosion and corrosion due to battery acid and battery acid gases.

Immediately clean the appliance parts on which battery acid has been spilt. Battery acid has a corrosive effect. Do not smoke and keep burning and hot objects away. Only charge batteries in well-ventilated and dry rooms.

Possible short circuit when working on the battery. Do not place any tools or metal objects on the battery. Observe the installation sequence when disconnecting and connecting the battery. Disconnecting the battery

First connect the red cable (+), then the black cable (-).

Connecting the battery

First disconnect the black cable (-), then the red cable (+). Operation

Please observe the statutory regulations on noise protection, which may vary from place to place.

Maintenance

⚠ Before carrying out any work on the appliance, switch off the engine, remove the ignition key and the spark plug. Activate the parking brake. Wait until all rotating parts have come to a standstill and the appliance has cooled down.

Only a regularly maintained and cared for appliance can be a satisfactory tool. Poor maintenance and care can lead to unforeseeable accidents and injuries.

Always keep the machine clean, especially the tank and engine area. Clean the grass ejector and housing after each use.

Treat all moving parts with an environmentally friendly oil. Never use grease!

Check the collection bag regularly for wear, damage and ageing.


Repairs should only be carried out by qualified specialists.

Only use original accessories and original spare parts.

All adjustment and maintenance work not described in this manual must be carried out by a specialised workshop or customer service.

Caution! Blunt, damaged or bent blades must be replaced immediately. Operation with a damaged blade is prohibited. Contact a specialised workshop or customer service.

Cleaning and storage

⚠  **Caution!** Always switch off the engine, remove the ignition key and spark plug and activate the parking brake before cleaning and storage. If possible, clean the ride-on lawn mower immediately after mowing. Place the appliance on a firm and level surface. Empty the petrol tank and the fuel system for storage. Store the appliance and its accessories in a dark, dry and frost-free place that is inaccessible to children.

Warranty

The warranty period is 12 months for commercial use, 24 months for consumers and begins at the time of purchase of the appliance.

The warranty only covers defects that are attributable to material or manufacturing faults. When claiming a defect under the warranty, the original proof of purchase with the date of purchase must be enclosed.

The warranty does not cover improper use, e.g. overloading of the appliance, use of force, damage caused by external influences or foreign bodies. Non-observance of the operating instructions and normal wear and tear are also excluded from the warranty.

Service

Do you have technical questions? A complaint? Do you need spare parts or operating instructions? On the homepage of Güde GmbH & Co. KG (www.guede.com) in the Service section, we will help you quickly and unbureaucratically. Please help us to help you. In order to be able to identify your appliance in the event of a complaint, we need the serial number, article number and year of manufacture. All this data can be found on the rating plate.

Serial number:

Item number:

Year of construction:

Tel.: +49 (0) 79 04 / 700-360

Fax: +49 (0) 79 04 / 700-51999

E-Mail: service@guede.com

Disposal



Waste batteries and waste electrical and electronic equipment must not be disposed of together with household waste. Waste batteries and waste electrical and electronic equipment must be collected and disposed of separately. Remove used batteries, accumulators and lamps from the devices before disposing of them. Ask the local authorities or your retailer about recycling centres and collection points. Depending on local regulations, retailers may be obliged to take back used batteries and waste electrical and electronic equipment free of charge. Help reduce the demand for raw materials by reusing and recycling your used batteries and waste electrical and electronic equipment. Waste batteries (especially lithium-ion batteries) and waste electrical and electronic equipment contain valuable, recyclable materials that can have a negative impact on the environment and your health if not disposed of in an environmentally friendly manner. Delete any personal data on your old device before disposing of it.

Batteries

Only dispose of batteries via vehicle workshops, special collection points or hazardous waste collection centres. Enquire at your local council.

Inspection and maintenance schedule

Regular maintenance period		Before each commissioning	After 1 month	After 3 months	After 6 months	After 12 months	After 24 months
			5 Operating hours	25 Operating hours	50 Operating hours	100 Operating hours	250 Operating hours
Engine oil (10W-30)	Check	X					
	Replace		X		X		
Air filter	Check	X					
	Replace				X		
Spark plug	Checking Cleaning					X	
	Replace						X

Carry out the corresponding maintenance in the specified month or after the specified operating hours have elapsed - whichever comes first.

Troubleshooting

Malfunction	Cause	Remedy
The engine does not start	Wrong starting order	Check start process
	Choke not activated	Actuate choke
	Lack of fuel No driver in the seat	Refuelling Sit on the seat and start the engine.
	Poor fuel, storage without emptying the petrol tank, wrong type of petrol	Empty the fuel tank and carburettor. Fill with fresh petrol.
	Spark plug dirty (carbon residue on the electrodes), electrode gap too large	Clean spark plug, check heat value of spark plug, replace spark plug if necessary, adjust 0.6-0.8 mm
	The spark plug is wet from the petrol (engine has run down).	Dry the spark plug and reinsert it.
Grass is not cut properly	Blunt knife	Sharpen or replace knives
Grass is not collected	Sewer blocked, grass bag full Grass too wet, driving speed too high	Clean the discharge chute, empty the grass catcher bag, mow in dry weather, select a lower gear
Mower does not start with electric start	Battery discharged	Charge battery
	Fuse blown	Replace fuse
Problems starting/irregular operation of the engine	Carburettor problems	Clean or replace the air filter Empty the fuel tank and carburettor. Fill with fresh petrol.
Reduction in engine power during mowing	Driving speed too high in relation to cutting height	Reduce travelling speed and increase cutting height
Strong vibrations during operation	Problems with the knife	
Insufficient braking performance	Brake no longer set correctly	

Données techniques

Tondeuse à gazon à pétrole		ZERO TURN GZT 1070
N° d'article		95481
Puissance du moteur		11 kW (14,9 PS)
Cylindrée		546 cm ³
Vitesse de rotation à vide		3600 1/min
Largeur de coupe		1070 mm
Réglage de la hauteur de coupe		35 - 75 mm
Volume du sac de ramassage		150 l
Vitesse de déplacement		3,2 / 8 km/h
Capacité du réservoir		5 l
Carburant		Essence
Système de démarrage		Démarrage électrique
Huile moteur 0,6 l		10W30
Consommation de carburant		5,66 l/h
Taille des pneus arrière		18"
Taille des pneus avant		11"
Inclinaison max.		10°
Rayon de braquage		Intérieur 0 cm
Dimensions L x l x H		1886x1238x1099 mm
Poids net/brut		235/166,5kg

Données sur le bruit et les vibrations, niveau de puissance acoustique LWA1) = 98 dB (A) Porter une protection auditive ! 1) Incertitude K=3 dB (A) Les valeurs indiquées sont des valeurs d'émission et ne représentent donc pas nécessairement des valeurs de sécurité sur le lieu de travail. Bien qu'il existe une corrélation entre les niveaux d'émission et d'immission, il n'est pas possible d'en déduire de manière fiable si des mesures de précaution supplémentaires sont nécessaires ou non. Les facteurs qui influencent le niveau d'immission réel sur le lieu de travail sont notamment la nature de la zone de travail et les autres sources de bruit, c'est-à-dire le nombre de machines et d'autres processus de travail avoisinants. Les valeurs admissibles sur le lieu de travail peuvent également varier d'un pays à l'autre. Toutefois, ces informations devraient permettre à l'utilisateur de mieux évaluer le danger et le risque.



N'utilisez l'appareil qu'après avoir lu attentivement et compris le mode d'emploi. Respectez toutes les consignes de sécurité figurant dans le manuel. Adoptez un comportement responsable à l'égard des autres personnes. Si vous avez des doutes sur le branchement et le fonctionnement de l'appareil, veuillez contacter le service clientèle. Utilisation prévue La tondeuse à gazon autoportée convient à la tonte de l'herbe et des pelouses dans les jardins privés et de loisirs, ainsi que dans les zones semi-professionnelles, en tenant compte des données techniques et des consignes de sécurité. Cet appareil ne doit être utilisé que conformément à sa destination. Le fabricant ne peut être tenu

responsable des dommages résultant du non-respect des dispositions des réglementations généralement applicables et des dispositions du présent manuel.

⚠ La tondeuse à gazon ne doit pas être utilisée pour tailler des buissons, des haies ou des arbustes, ni pour couper et broyer des plantes grimpantes. En outre, la tondeuse à gazon autoportée ne doit pas être utilisée comme broyeur pour broyer les débris d'arbres et de haies, ni pour niveler un terrain inégal.

Exigences pour l'opérateur

L'opérateur doit avoir lu attentivement et compris le mode d'emploi avant d'utiliser l'appareil. Qualification : Aucune qualification particulière n'est requise pour l'utilisation de l'appareil, à l'exception d'instructions détaillées données par une personne compétente.

Âge minimum : L'appareil ne peut être utilisé que par des personnes ayant atteint l'âge de 18 ans. Une exception à cette règle est l'utilisation par un jeune si l'appareil est utilisé dans le cadre d'une formation professionnelle pour acquérir une compétence sous la supervision d'un instructeur. Formation : L'utilisation de l'appareil ne nécessite qu'une instruction appropriée par une personne compétente ou le mode d'emploi. Aucune formation particulière n'est requise. L'opérateur est responsable des accidents ou des dangers pour les tiers et doit s'assurer qu'aucune personne ne se trouve dans la zone de danger.

Procédure d'urgence

⚠ Risque de blessure

Ne jamais approcher les mains et les pieds des pièces en rotation. Restez toujours à distance de l'ouverture d'éjection.

⚠ Risque de brûlures !

Certaines parties de l'appareil deviennent trop chaudes lorsque l'appareil fonctionne. Ne touchez pas les parties chaudes, par exemple le moteur et le silencieux.

Procédez aux premiers soins en fonction de la blessure et appelez une assistance médicale qualifiée le plus rapidement possible. Protégez la personne blessée contre toute atteinte supplémentaire et calmez-la. Conformément à la norme DIN 13164, le lieu de travail doit être équipé d'une trousse de premiers secours pour parer à tout accident éventuel. Il est indispensable de remplacer le matériel usagé de la trousse de secours immédiatement après son utilisation. Si vous demandez de l'aide, indiquez les informations suivantes

1. Lieu de l'accident
2. Type d'accident
3. Nombre de personnes blessées
4. Type(s) de blessure(s)

Symboles



Lire les instructions d'utilisation



Porter des Lunettes de protection ! Porter des protections auditives !



Portez des chaussures de sécurité avec des embouts en acier !



Portez des gants de protection !



Porter des vêtements moulants



Avertissement concernant les substances inflammables



Avertissement de tension électrique dangereuse



Attention surface chaude



Avertissements généraux
Lire les instructions d'utilisation



Avant toute intervention sur l'appareil, coupez le moteur et débranchez le connecteur de la bougie d'allumage.



Danger dû à des pièces en rotation lorsque le moteur est en marche - garder une distance de sécurité. Se tenir à l'écart des personnes. S'assurer qu'aucune personne ne se trouve dans la zone de danger.



Blessures causées par des lames ou des pièces en rotation - Garder une distance de sécurité



Avant toute intervention sur l'appareil, retirez la clé de contact et suivez les instructions de ce manuel



Ne jamais faire fonctionner l'appareil sans sac de récupération. Danger dû à des pièces en rotation lorsque le moteur est en marche



Risque de basculement - le travail sur des pentes raides peut être dangereux. Suivez les instructions de ce manuel.



Mise en garde contre les blessures aux mains et aux pieds



Ne jamais introduire les mains dans les pièces en rotation - risque de coupure



Frein de stationnement



1 Arrêter le moteur
2 Fonctionnement (démarrage manuel)
3 Démarrage (démarrage électrique)



Étranglement



Abaissement et relèvement du plateau de coupe



Réglage de la hauteur de coupe à 5 positions



Changement de vitesse



Protéger de l'humidité



Niveau de puissance acoustique

1. instructions générales de sécurité

Avertissement ! Lisez toutes les informations et instructions relatives à la sécurité. Le non-respect des informations et instructions de sécurité peut entraîner un choc électrique, un incendie et/ou des blessures graves.

Conservez toutes les informations et instructions de sécurité pour référence ultérieure.

1.1.1 Sécurité sur le lieu de travail

a) Gardez votre espace de travail propre et bien éclairé. Les zones de travail désordonnées ou non éclairées

Les zones de travail mal rangées ou mal éclairées peuvent entraîner des accidents.

b) Ne travaillez pas avec l'appareil dans des atmosphères potentiellement explosives contenant des liquides, des gaz ou des poussières inflammables.

Des étincelles, des gaz ou des poussières inflammables sont présents. L'appareil peut générer des étincelles,

L'appareil peut produire des étincelles qui peuvent enflammer les poussières ou les vapeurs.

Les poussières ou les vapeurs sont inflammables.

c) Tenez les enfants et les autres personnes à l'écart lorsque vous utilisez l'appareil. Les distractions peuvent vous faire perdre le contrôle de l'appareil.

d) Familiarisez-vous avec tous les équipements et commandes et leurs fonctions avant de commencer à travailler.

1.1.3 Sécurité personnelle

a) Soyez attentif, faites attention à ce que vous faites et faites preuve de bon sens lorsque vous travaillez avec l'appareil. N'utilisez pas l'appareil si vous êtes fatigué ou sous l'influence de drogues, d'alcool ou de médicaments. Un moment d'inattention lors de l'utilisation de l'appareil peut entraîner des blessures graves.

b) Portez toujours un équipement de protection individuelle et une protection auditive. Le port d'équipements de protection individuelle, tels que des chaussures de sécurité antidérapantes, des lunettes de protection, des gants de protection, des vêtements ajustés, des pantalons longs et un casque de protection, en fonction du type et de l'utilisation de l'appareil, réduit le risque de blessure.

c) Éviter les démarrages intempestifs. Veillez à ce que l'appareil soit éteint, que la clé de contact soit retirée et que le connecteur de la bougie soit retiré si l'appareil n'est pas utilisé pendant une période prolongée ou si des travaux d'entretien ou de nettoyage, etc. sont effectués sur l'appareil. Afin d'éviter tout démarrage accidentel de l'appareil.

d) Retirez les outils de réglage ou les clés avant de démarrer l'appareil. Un outil ou une clé se trouvant dans une partie rotative de l'appareil peut provoquer des blessures.

e) Assurez-vous qu'il n'y a pas de personnes, en particulier d'enfants, ou d'animaux dans la zone de travail.

f) Vérifiez la zone d'utilisation de l'appareil et retirez tous les objets susceptibles d'être happés et projetés. Vous éviterez ainsi de mettre en danger des personnes et d'endommager l'appareil.

1.1.4 Utilisation et manipulation de l'appareil

a) Ne surchargez pas l'appareil. Utilisez l'appareil prévu pour votre travail. Vous travaillerez mieux et plus sûrement dans la plage de puissance spécifiée avec l'appareil approprié.

b) N'utilisez pas un appareil dont l'interrupteur ou d'autres pièces sont défectueux. Un appareil qui ne peut plus être allumé ou éteint est dangereux et doit être réparé.

c) Conservez l'appareil non utilisé hors de portée des enfants. Ne laissez pas les personnes qui ne connaissent pas l'appareil ou qui n'ont pas lu ces instructions l'utiliser. L'appareil est dangereux s'il est utilisé par des personnes inexpérimentées.

d) Entretenez l'appareil avec soin. Vérifiez si les pièces mobiles fonctionnent correctement et ne sont pas bloquées, si les pièces sont cassées ou endommagées au point de compromettre le fonctionnement de l'appareil. Faites réparer les pièces endommagées avant d'utiliser l'appareil. De nombreux accidents sont causés par des appareils mal entretenus.

e) Veiller à ce que les outils de coupe soient bien aiguisés et propres.

f) Utiliser l'appareil, les accessoires, les outils

d'insertion, etc. conformément à ces instructions. Tenir compte des conditions de travail et du travail à effectuer. L'utilisation de cet appareil pour des applications autres que celles prévues peut conduire à des situations dangereuses.

g) L'appareil n'est pas autorisé à transporter des personnes. Ne prenez pas de passagers avec vous.

1.1.5 Service après-vente

Ne faites réparer votre appareil que par des spécialistes qualifiés et uniquement avec des pièces de rechange d'origine. Cela permet de garantir la sécurité de l'appareil.

Effectuez un contrôle visuel avant chaque utilisation. Ne commencez à travailler qu'avec un appareil en bon état. Les pièces défectueuses doivent être remplacées avant d'utiliser l'appareil.

Consignes de sécurité spécifiques à l'appareil
Ne modifiez jamais les réglages du moteur effectués en usine.

- Les dispositifs de sécurité sont là pour vous protéger et doivent toujours fonctionner. Il est interdit de modifier les dispositifs de sécurité ou de contourner leur fonction. Les dispositifs de sécurité sont les suivants Le sac à herbe/la trappe d'éjection/ le couvercle de la lame. Ces pièces vous protègent contre les blessures causées par les lames de coupe et les objets éjectés. L'appareil ne doit être utilisé que si le sac à herbe est fixé à la goulotte d'éjection et à la trappe d'éjection.

- Ne faites jamais le plein de carburant lorsque le moteur est en marche ou chaud. Ne faites le plein qu'à l'extérieur.

Évitez les flammes nues et les étincelles et ne fumez pas.

- Portez des lunettes de sécurité et des protections auditives. Il est recommandé de porter un équipement de protection supplémentaire pour la tête, les mains, les jambes et les pieds. Des vêtements de protection appropriés minimisent le risque de blessures dues à des pièces volantes, etc.

- Ne pas tondre sur des pentes dont l'inclinaison est supérieure à 10°. Le travail sur les pentes est dangereux ; l'appareil peut basculer ou glisser. Démarrez et ralentissez toujours doucement sur les pentes ; gardez le moteur embrayé lorsque vous descendez une pente et conduisez lentement. Ne traversez jamais la pente, mais roulez toujours de haut en bas.

N'essayez jamais d'utiliser une machine incomplète ou ayant subi des modifications non autorisées. Cet équipement n'est pas destiné à être utilisé par des personnes manquant d'expérience et/ou de connaissances ou par des personnes dont les capacités physiques, sensorielles ou mentales sont réduites, à moins qu'elles ne soient surveillées par une personne responsable de leur sécurité ou qu'elles n'aient reçu de sa part des instructions sur la manière d'utiliser cet équipement.

Les jeunes de moins de 18 ans ne doivent pas utiliser l'appareil. Évitez d'utiliser l'appareil lorsque les conditions météorologiques sont mauvaises, en particulier lorsqu'il y a un risque de foudre.

Attention ! Les réglementations locales peuvent restreindre l'utilisation de la tondeuse autoportée. Il est nécessaire d'obtenir une formation avant l'utilisation.

Fixez correctement l'appareil pendant le transport afin d'éviter de l'endommager et de vous blesser.

Sachez qu'un mauvais entretien, l'utilisation de pièces de rechange non conformes, le retrait ou la modification des dispositifs de sécurité peuvent endommager l'appareil et blesser gravement la personne qui l'utilise.

Vérifiez régulièrement que l'outil de coupe s'arrête de tourner lorsque le moteur tourne au ralenti.

- Ne stockez le carburant que dans des récipients autorisés et jamais à proximité de sources de chaleur (par exemple, fours ou réservoirs d'eau chaude).

Attention ! L'appareil n'est pas autorisé à être utilisé sur la route !

Avertissement !

Lisez toutes les informations et instructions relatives à la sécurité, y compris celles figurant dans la brochure ci-jointe. Le non-respect des informations et instructions de sécurité peut entraîner un choc électrique, un incendie et/ou des blessures graves.

Conservez toutes les informations et instructions de sécurité pour référence ultérieure.

Cet appareil n'est pas destiné à être utilisé par des personnes (y compris des enfants) dont les capacités physiques, sensorielles ou mentales sont réduites, ou qui manquent d'expérience et/ou de connaissances, à moins qu'une personne responsable de leur sécurité ne les ait surveillées ou leur ait donné des instructions concernant l'utilisation de l'appareil. Les enfants doivent être surveillés afin de s'assurer qu'ils ne jouent pas avec l'appareil. Avant de travailler sur l'appareil Protégez-vous contre les blessures.

Avant de travailler sur l'appareil :

- Arrêtez le moteur
- Retirez la clé de contact
- Tirez le frein à main
- Attendez l'arrêt complet de toutes les pièces mobiles.

Attendez l'arrêt complet de toutes les pièces mobiles ; le moteur doit avoir refroidi.

- Retirez le connecteur de la bougie d'allumage du moteur afin d'éviter tout démarrage accidentel.

Après avoir travaillé sur l'appareil

Ne quittez pas l'appareil avant d'avoir éteint le moteur, serré le frein à main et retiré la clé de contact.


Batterie

Attention ! Risque d'empoisonnement et de blessure par l'acide de la batterie.

Porter des lunettes de protection et des gants de protection. Évitez tout contact cutané avec l'acide de la batterie. Si de l'acide de batterie

vous éclabousse le visage ou les yeux, rincez immédiatement à l'eau froide et consultez un médecin. Si vous avalez accidentellement de l'acide de batterie, buvez beaucoup d'eau et consultez immédiatement un médecin. Conservez la batterie hors de portée des enfants. Ne renversez jamais la batterie, car de l'acide pourrait s'en échapper. Remettez les restes d'acide de la batterie à votre revendeur ou à une entreprise d'élimination des déchets. Attention ! Risque d'incendie, d'explosion et de corrosion dû à l'acide de la batterie et à ses gaz. Nettoyez immédiatement les parties de l'appareil sur lesquelles de l'acide de batterie s'est répandu. L'acide de batterie a un effet corrosif. Ne fumez pas et éloignez les objets brûlants ou chauds. Ne chargez les batteries que dans des locaux bien ventilés et secs. Risque de court-circuit lors de travaux sur la batterie. Ne placez pas d'outils ou d'objets métalliques sur la batterie. Respectez l'ordre d'installation lors de la déconnexion et de la connexion de la batterie. Déconnexion de la batterie Connecter d'abord le câble rouge (+), puis le câble noir (-). Branchement de la batterie Débrancher d'abord le câble noir (-), puis le câble rouge (+). Fonctionnement Veuillez respecter les dispositions légales en matière de protection contre le bruit, qui peuvent varier d'un endroit à l'autre.

Maintenance

 Avant toute intervention sur l'appareil, arrêtez le moteur, retirez la clé de contact et la bougie d'allumage. Actionnez le frein de stationnement. Attendez l'arrêt de toutes les pièces rotatives et le refroidissement de l'appareil.

Seul un appareil régulièrement entretenu et soigné peut être un outil satisfaisant. Un entretien insuffisant peut entraîner des accidents et des blessures imprévisibles.

Gardez toujours la machine propre, en particulier le réservoir et la zone du moteur. Nettoyez l'éjecteur d'herbe et le carter après chaque utilisation.

Traitez toutes les pièces mobiles avec une huile respectueuse de l'environnement. N'utilisez jamais de graisse !


Vérifiez régulièrement que le sac de ramassage n'est pas usé, endommagé ou vieillissant.

Les réparations ne doivent être effectuées que par des spécialistes qualifiés. N'utilisez que des accessoires et des pièces de rechange d'origine. Tous les travaux de réglage et d'entretien qui ne sont pas décrits dans le présent manuel doivent être effectués par un atelier spécialisé ou par le service après-vente.

Attention ! Les lames émoussées, endommagées ou déformées doivent être remplacées immédiatement. Il est interdit de travailler avec

une lame endommagée. Contactez un atelier spécialisé ou le service après-vente.

Nettoyage et stockage

 Attention ! Arrêtez toujours le moteur, retirez la clé de contact et la bougie d'allumage et serrez le frein à main avant de nettoyer et de ranger la tondeuse à gazon autoportée. Si possible, nettoyez la tondeuse autoportée immédiatement après la tonte. Placez l'appareil sur une surface plane et solide. Videz le réservoir d'essence et le système d'alimentation en carburant avant de ranger l'appareil. Rangez l'appareil et ses accessoires dans un endroit sombre, sec et à l'abri du gel, inaccessible aux enfants.

Garantie

La période de garantie est de 12 mois pour un usage commercial et de 24 mois pour les consommateurs et commence au moment de l'achat de l'appareil. La garantie ne couvre que les défauts imputables à des vices de matériel ou de fabrication. Pour faire valoir un défaut au titre de la garantie, il convient de joindre la preuve d'achat originale avec la date d'achat. La garantie ne couvre pas l'utilisation incorrecte, par exemple la surcharge de l'appareil, l'usage de la force, les dommages causés par des influences extérieures ou des corps étrangers. Le non-respect du mode d'emploi et l'usure normale sont également exclus de la garantie.

Service

Vous avez des questions techniques ? Une réclamation ? Vous avez besoin de pièces de rechange ou d'un mode d'emploi ? Sur la page d'accueil de Güde GmbH & Co. KG (www.guede.com), dans la section Service, nous vous aiderons rapidement et de manière non bureaucratique. Aidez-nous à vous aider. Pour pouvoir identifier votre appareil en cas de réclamation, nous avons besoin du numéro de série, du numéro d'article et de l'année de fabrication. Toutes ces données figurent sur la plaque signalétique.

Numéro de série :

Numéro d'article :

Année de construction :

Tel.: +49 (0) 79 04 / 700-360

Fax: +49 (0) 79 04 / 700-51999

E-Mail: service@guede.com

Élimination



Les piles usagées et les déchets d'équipements électriques et électroniques ne doivent pas être jetés avec les ordures ménagères. Les piles usagées et les déchets d'équipements électriques et électroniques doivent être collectés et éliminés séparément. Retirez les piles, accumulateurs et ampoules usagés des appareils avant de les jeter. Renseignez-vous auprès des autorités locales ou de votre revendeur sur les centres de recyclage et les points de collecte. En fonction de la réglementation locale, les détaillants peuvent être tenus de reprendre gratuitement les piles usagées et les déchets d'équipements électriques et électroniques. Contribuez à réduire la demande de matières premières en réutilisant et en recyclant vos piles et équipements électriques et électroniques usagés. Les piles usagées (en particulier les piles au lithium-ion) et les déchets d'équipements électriques et électroniques contiennent des matériaux précieux et recyclables qui peuvent avoir un impact négatif sur l'environnement et votre santé s'ils ne sont pas éliminés de manière écologique. Effacez les données personnelles éventuellement présentes sur votre ancien appareil avant de le mettre au rebut.

Piles

Les batteries ne peuvent être éliminées que par les ateliers automobiles, les points de collecte spéciaux ou les centres de collecte des déchets dangereux. Renseignez-vous auprès de votre commune.

Calendrier d'inspection et d'entretien

Période d'entretien régulier		Avant chaque mise en service	Après 1 mois	Après 6 mois	Après 12 mois	Après 24 mois
			5 Heures de fonctionnement	50 Heures de fonctionnement	100 Heures de fonctionnement	250 Heures de fonctionnement
Huile moteur (10W-30)	Vérifier	X				
	Remplacer		X	X		
Filtre à air	Vérifier	X				
	Remplacer			X		
Bougie d'allumage	Vérifier Nettoyage				X	
	Remplacer					X

Effectuez l'entretien correspondant au cours du mois spécifié ou après les heures de fonctionnement spécifiées, selon ce qui se produit en premier.

Dépannage

Dysfonctionnement	Cause	Remède
Le moteur ne démarre pas	Ordre de départ erroné	Vérifier le processus de démarrage
	Le starter n'est pas activé	Actionner le starter
	Manque de carburant	Faire le plein de carburant
	Pénurie de carburant Pas de conducteur sur le siège	Remplissage de carburant Asseyez-vous sur le siège et démarrez l'appareil
	Bougie d'allumage encrassée (résidus de carbone sur les électrodes), écartement des électrodes trop important	Nettoyer la bougie d'allumage, vérifier la valeur thermique de la bougie d'allumage, remplacer la bougie d'allumage si nécessaire, ajuster 0,6-0,8 mm.
	La bougie est mouillée par l'essence (le moteur a tourné).	Sécher la bougie et la remettre en place.
L'herbe n'est pas coupée correctement	Couteau émoussé	Aiguiser ou remplacer les couteaux
L'herbe n'est pas collectée	Égout bloqué, sac d'herbe plein Herbe trop humide, vitesse de conduite trop élevée	Nettoyez la goulotte d'éjection, videz le bac de ramassage, tondez par temps sec, sélectionnez une vitesse inférieure.
La tondeuse ne démarre pas avec le démarrage électrique	Batterie déchargée Fusible grillé	Charger la batterie Remplacer le fusible
Problèmes de démarrage / fonctionnement irrégulier du moteur	Problèmes de carburateur	Nettoyer ou remplacer le filtre à air Vider le réservoir de carburant et le carburateur. Remplir d'essence fraîche.
Réduction de la puissance du moteur pendant le fauchage	Vitesse d'avancement trop élevée par rapport à la hauteur de coupe	Réduire la vitesse de déplacement et augmenter la hauteur de coupe
Fortes vibrations pendant le fonctionnement	Problèmes avec le couteau	
Performance de freinage insuffisante	Le frein n'est plus réglé correctement	

Dati tecnici

Tosaerba a benzina	ZERO TURN GZT 1070
Articolo n.	95481
Potenza del motore	11 kW (14,9 PS)
Spostamento	546 cm ³
Velocità del minimo	3600 1/min
Larghezza di taglio	1070 mm
Regolazione dell'altezza di taglio	35 - 75 mm
Volume del sacco di raccolta	150 l
Velocità di marcia	3,2 / 8 km/h
Capacità del serbatoio	5 l
Kraftstoff	Benzina
Carburante	Avviamento elettrico
Olio motore 0,6 litri	10W30
Consumo di carburante	5,66 l/h
Dimensioni del pneumatico posteriore	18"
Dimensioni del pneumatico anteriore	11"
Inclinazione massima	10°
Raggio di sterzata	Interno 0 cm
Dimensioni L x L x H	1886x1238x1099 mm
Peso netto/lordo	235/166,5kg

Dati su rumore e vibrazioni, livello di potenza sonora LWA1) = 98 dB (A) Indossare protezioni per l'udito!

1) Incertezza K=3 dB (A) I valori specificati sono valori di emissione e quindi non rappresentano necessariamente valori di sicurezza sul posto di lavoro. Sebbene esista una correlazione tra i livelli di emissione e di immissione, non è possibile dedurre in modo affidabile se siano necessarie o meno misure precauzionali aggiuntive. Tra i fattori che influenzano l'effettivo livello di immissioni sul luogo di lavoro vi sono la natura dell'area di lavoro e altre fonti di rumore, ad esempio il numero di macchine e altri processi di lavoro vicini. Anche i valori ammissibili sul luogo di lavoro possono variare da Paese a Paese. Tuttavia, queste informazioni dovrebbero consentire all'utente di valutare meglio il pericolo e il rischio.



Utilizzare l'apparecchio solo dopo aver letto e compreso attentamente le istruzioni per l'uso. Osservare tutte le istruzioni di sicurezza contenute nel manuale. Comportarsi in modo responsabile nei confronti di altre persone. In caso di dubbi sul collegamento e sul funzionamento dell'apparecchio, contattare il servizio clienti. **Uso previsto**

Il tosaerba portatile è adatto per la rasatura di erba e prati in giardini privati, domestici e per hobby, nonché in aree semi-professionali, tenendo conto dei dati tecnici e delle istruzioni di sicurezza. L'apparecchio deve essere utilizzato solo per l'uso previsto. Il produttore non può essere ritenuto responsabile di eventuali danni derivanti dalla mancata osservanza delle

disposizioni delle norme generalmente applicabili e delle disposizioni del presente manuale.

⚠ Il tosaerba non deve essere utilizzato per potare cespugli, siepi o arbusti o per tagliare e sminuzzare piante rampicanti. Inoltre, il tosaerba portatile non deve essere utilizzato come trituratore per sminuzzare il taglio di alberi e siepi o per livellare terreni irregolari.

Requisiti dell'operatore

L'operatore deve aver letto e compreso attentamente le istruzioni per l'uso prima di utilizzare l'apparecchio. Qualificazione: A parte un'istruzione dettagliata da parte di una persona compe-

tente, non sono necessarie qualifiche particolari per l'utilizzo dell'apparecchio.

Età minima: L'apparecchio può essere utilizzato solo da persone che abbiano compiuto 18 anni. Un'eccezione a questa regola è rappresentata dall'uso da parte di giovani se l'apparecchio viene utilizzato nel corso di una formazione professionale per conseguire un'abilità sotto la supervisione di un istruttore. Formazione: L'uso dell'apparecchio richiede solo un'istruzione adeguata da parte di una persona competente o le istruzioni per l'uso. Non è richiesta alcuna formazione speciale.

L'operatore è responsabile di incidenti o pericoli per terzi e deve assicurarsi che non vi siano persone nella zona di pericolo.

Procedura di emergenza

Rischio di lesioni

Non avvicinare mai mani e piedi alle parti rotanti. Tenersi sempre a distanza dall'apertura di espulsione. Pericolo di ustioni!

Alcune parti dell'apparecchio si surriscaldano durante il funzionamento. Non toccare le parti calde, ad esempio il motore e la marmitta.

Eseguire una procedura di primo soccorso adeguata all'infortunio e chiamare al più presto un medico qualificato. Proteggere l'infortunato da ulteriori danni e tranquillizzarlo. Per prevenire eventuali incidenti, in conformità alla norma DIN 13164, il luogo di lavoro deve essere dotato di una cassetta di pronto soccorso. È essenziale sostituire il materiale usato nella cassetta di pronto soccorso subito dopo l'utilizzo.

In caso di richiesta di aiuto, indicare le seguenti informazioni

1. Luogo dell'incidente
2. Tipo di incidente
3. Numero di feriti
4. Tipo(i) di ferita(e)

Simboli



Leggere le istruzioni per l'uso



Indossare occhiali di sicurezza!
Indossare protezioni per l'udito!



Indossare scarpe di sicurezza con punta in acciaio!



Indossare guanti protettivi!



Indossare indumenti aderenti



Avviso di sostanze infiammabili



Avviso di tensione elettrica pericolosa



Attenzione alla superficie calda



Avvertenze generali sui rischi
Leggere le istruzioni per l'uso



Spegnere il motore e rimuovere il connettore della candela prima di effettuare qualsiasi intervento sull'apparecchio.



Pericolo dovuto alla rotazione delle parti quando il motore è in funzione: mantenere una distanza di sicurezza.
Tenersi lontani dalle persone
Assicurarsi che non vi siano persone nella zona di pericolo.



Lesioni causate da lame o parti rotanti - Tenersi a distanza di sicurezza



Prima di effettuare qualsiasi intervento sull'apparecchio, togliere la chiave di accensione e seguire le istruzioni di questo manuale.



Non mettere mai in funzione l'apparecchio senza un sacchetto di raccolta. Pericolo di parti rotanti quando il motore è in funzione



Rischio di ribaltamento: lavorare su pendii ripidi può essere pericoloso. Seguire le istruzioni del presente manuale.



Avviso di lesioni alle mani e ai piedi



Non toccare mai le parti rotanti: rischio di tagli.

	Freno di stazionamento
	1 Spegner il motore 2 Funzionamento (avviamento manuale) 3 Avvio (avviamento elettrico)
	Strozzatura
	Abbassamento e sollevamento del piatto di taglio
	Regolazione dell'altezza di taglio a 5 posizioni
	Cambio marcia
	Proteggere dall'umidità
	Livello di potenza sonora

1. istruzioni generali sulla sicurezza

Attenzione! Leggere tutte le informazioni e le istruzioni di sicurezza. La mancata osservanza delle informazioni e delle istruzioni di sicurezza può provocare scosse elettriche, incendi e/o gravi lesioni. Conservare tutte le informazioni e le istruzioni di sicurezza per riferimento futuro.

1.1.1 Sicurezza sul posto di lavoro

a) Mantenere l'area di lavoro pulita e ben illuminata. Aree di lavoro disordinate o non illuminate di lavoro possono essere causa di incidenti.

b) Non lavorare con l'apparecchio in atmosfere potenzialmente esplosive contenenti liquidi, gas o polveri infiammabili.

sono presenti. L'apparecchio può generare scintille, che possono incendiare le polveri o i vapori.

c) Tenere lontani i bambini e le altre persone quando si utilizza l'apparecchio. Le distrazioni possono far perdere il controllo dell'apparecchio.

d) Familiarizzare con tutte le apparecchiature e i comandi e con le loro funzioni prima di iniziare il lavoro.

1.1.3 Sicurezza personale

a) Fare attenzione, prestare attenzione a ciò che si sta facendo e usare il buon senso quando si lavora con l'apparecchio. Non utilizzare l'apparecchio se si è stanchi o sotto l'effetto di droghe, alcol o farmaci. Un momento di disattenzione nell'uso dell'apparecchio può causare gravi lesioni.

b) Indossare sempre i dispositivi di protezione individuale e le protezioni per l'udito. L'uso di dispositivi di protezione individuale, come scarpe di sicurezza antiscivolo, occhiali di sicurezza, guanti di protezione, indumenti aderenti, pantaloni lunghi e un cappello rigido, a seconda del tipo e dell'uso dell'apparecchio, riduce il rischio di lesioni.

c) Evitare l'avvio involontario. Assicurarsi che l'apparecchio sia spento, che la chiave di accensione sia rimossa e che il connettore della candela sia rimosso se l'apparecchio non viene utilizzato per un periodo di tempo prolungato o se vengono eseguiti lavori di manutenzione o pulizia ecc. Per evitare l'accensione accidentale dell'apparecchio.

d) Rimuovere gli attrezzi di regolazione o le chiavi prima di avviare l'apparecchio. Un utensile o una chiave situata in una parte rotante dell'apparecchio può causare lesioni.

e) Assicurarsi che nell'area di lavoro non vi siano persone, soprattutto bambini, o animali.

f) Controllare l'area in cui viene utilizzato l'apparecchio e rimuovere tutti gli oggetti che potrebbero rimanere impigliati e gettati via. In questo modo si eviterà di mettere in pericolo le persone e di danneggiare l'apparecchio.

1.1.4 Uso e manipolazione dell'apparecchio

a) Non sovraccaricare l'apparecchio. Utilizzare l'apparecchio previsto per il proprio lavoro. Con l'apparecchio appropriato si lavorerà meglio e in modo più sicuro nella gamma di potenza specificata.

b) Non utilizzare un apparecchio il cui interruttore di accensione/spengimento o altre parti siano difettose. Un apparecchio che non può più essere acceso o spento è pericoloso e deve essere riparato.

c) Tenere l'apparecchio inutilizzato fuori dalla portata dei bambini. Non consentire l'uso dell'apparecchio a persone che non lo conoscono o che non hanno letto le presenti istruzioni. L'apparecchio è pericoloso se viene utilizzato da persone inesperte.

d) Mantenere l'apparecchio con cura. Controllare se le parti mobili funzionano correttamente e non sono bloccate, se le parti sono rotte o danneggiate in modo tale da compromettere il funzionamento dell'apparecchio. Far riparare le parti danneggiate prima di utilizzare l'apparecchio. Molti incidenti sono causati da una cattiva manutenzione dell'apparecchio.

e) Mantenere gli utensili da taglio affilati e puliti.

f) Utilizzare l'apparecchio, gli accessori, gli utensili da inserire, ecc. in conformità alle presenti istruzioni. Tenere conto delle condizioni di lavoro e del lavoro da eseguire. L'uso di questo apparecchio per applicazioni diverse da quelle previste può causare situazioni pericolose.

g) L'apparecchio non è autorizzato al trasporto di persone. Non portare con sé alcun passeggero.

1.1.5 Assistenza

Far riparare l'apparecchio solo da personale qualificato e solo con pezzi di ricambio originali. In questo modo si garantisce il mantenimento della sicurezza dell'apparecchio.

Eseguire un controllo visivo prima di ogni utilizzo.

Iniziare i lavori solo con un apparecchio non difettoso. Le parti difettose devono essere sostituite prima di utilizzare l'apparecchio.

Istruzioni di sicurezza specifiche per il dispositivo

Non modificare mai le impostazioni di fabbrica del motore.

- I dispositivi di sicurezza servono a proteggere l'utente e devono essere sempre funzionanti. Non è consentito modificare i dispositivi di sicurezza o bypassarne il funzionamento. I dispositivi di sicurezza sono: Sacco dell'erba/sportello di espulsione/coprilama. Queste parti proteggono l'utente dalle lesioni causate dalle lame di taglio o dagli oggetti espulsi. L'apparecchio può essere messo in funzione solo con il sacco dell'erba montato insieme allo scivolo di scarico e allo sportello di scarico.

- Non rifornire mai l'apparecchio quando il motore è in funzione o è caldo. Fare rifornimenti solo all'aperto.

Evitare fiamme libere e scintille e non fumare.

- Indossare occhiali di sicurezza e protezioni per l'udito. Si consiglia di indossare dispositivi di protezione aggiuntivi per testa, mani, gambe e piedi. Un abbigliamento protettivo adeguato riduce al minimo il rischio di lesioni dovute a parti volanti, ecc.

- Non tagliare su pendii con una pendenza superiore a 10°. Lavorare su pendii è pericoloso; l'apparecchio può ribaltarsi o scivolare. Sui pendii, avviare e rallentare sempre dolcemente; tenere il motore acceso in discesa e guidare lentamente. Non attraversate mai il pendio, ma salite e scendete sempre.

Non tentare mai di utilizzare una macchina incompleta o con modifiche non autorizzate. Questa attrezzatura non è destinata all'uso da parte di persone con scarsa esperienza e/o conoscenza o con ridotte capacità fisiche, sensoriali o mentali, a meno che non siano sorvegliate da una persona responsabile della loro sicurezza o abbiano ricevuto da questa istruzioni sull'uso di questa attrezzatura.

I giovani di età inferiore ai 18 anni non devono utilizzare l'apparecchio.

Evitare di utilizzare l'apparecchio in condizioni meteorologiche sfavorevoli, soprattutto in caso di rischio di fulmini.

Attenzione! Le normative locali possono limitare l'uso del tosaerba.

È necessario ottenere una formazione prima dell'uso. Fissare correttamente l'apparecchio durante il trasporto per evitare danni all'apparecchio e lesioni. Tenere presente che una manutenzione impropria, l'uso di ricambi non conformi o la rimozione o la modifica di dispositivi di sicurezza possono causare danni all'apparecchio e gravi lesioni alla persona che lo utilizza.

Controllare regolarmente che l'utensile da taglio

smetta di ruotare quando il motore è al minimo.

- Conservare il carburante solo in contenitori autorizzati e non avvicinarsi mai a fonti di calore (ad es. forni o serbatoi di acqua calda).

⚠ Attenzione! Il dispositivo non è autorizzato all'uso su strada!

⚠ Attenzione!

Leggere tutte le informazioni e le istruzioni di sicurezza, comprese quelle contenute nell'opuscolo allegato. La mancata osservanza delle informazioni e delle istruzioni di sicurezza può provocare scosse elettriche, incendi e/o gravi lesioni.

Conservare tutte le informazioni e le istruzioni di sicurezza per riferimento futuro.

Questo apparecchio non è destinato all'uso da parte di persone (compresi i bambini) con ridotte capacità fisiche, sensoriali o mentali, o con scarsa esperienza e/o conoscenza, a meno che non siano state sottoposte a supervisione o istruzioni sull'uso dell'apparecchio da parte di una persona responsabile della loro sicurezza. I bambini devono essere sorvegliati per evitare che giochino con l'apparecchio.

Prima di intervenire sull'apparecchio Proteggersi dalle lesioni.

Prima di intervenire sull'apparecchio:

- Spegner il motore

- Togliere la chiave di accensione

- Tirare il freno di stazionamento

- Attendere che tutte le parti in movimento si siano completamente

Il motore deve essersi raffreddato.

- Rimuovere il connettore della candela dal motore, in modo che non possa essere avviato accidentalmente.

Dopo aver lavorato con l'apparecchio

Non lasciare l'apparecchio prima di aver spento il motore, inserito il freno di stazionamento e tolto la chiave di accensione.

Batterie

Attenzione! Rischio di avvelenamento e lesioni a causa dell'acido della batteria.

Indossare occhiali di sicurezza e guanti di protezione. Evitare il contatto della pelle con l'acido della batteria. Se l'acido della batteria schizza sul viso o negli occhi, sciacquare immediatamente con acqua fredda e consultare un medico. Se si ingerisce accidentalmente l'acido della batteria, bere molta acqua e consultare immediatamente un medico.

Conservare la batteria fuori dalla portata dei bambini. Non rovesciare mai la batteria per evitare che l'acido della batteria fuoriesca.

Consegnare gli eventuali residui di acido della batteria al rivenditore o a un'azienda di smaltimento rifiuti.

Attenzione! Pericolo di incendio, esplosione e corrosione a causa dell'acido della batteria e dei

suoi gas.

Pulire immediatamente le parti dell'apparecchio su cui è stato versato l'acido della batteria. L'acido della batteria ha un effetto corrosivo. Non fumare e tenere lontani gli oggetti incandescenti e caldi. Caricare le batterie solo in locali ben ventilati e asciutti.

Possibile cortocircuito durante gli interventi sulla batteria

Non collocare utensili o oggetti metallici sulla batteria. Osservare la sequenza di installazione quando si scollega e si collega la batteria.

Scollagamento della batteria

Collegare prima il cavo rosso (+), poi il cavo nero (-).


Collegamento della batteria

Scollegare prima il cavo nero (-), quindi il cavo rosso (+).

Funzionamento

Osservare le norme di legge sulla protezione dal rumore, che possono variare da luogo a luogo.

Manutenzione

 **Prima di effettuare qualsiasi intervento sull'apparecchio, spegnere il motore, togliere la chiave di accensione e la candela. Attivare il freno di stazionamento. Attendere che tutte le parti in rotazione si siano fermate e che l'apparecchio si sia raffreddato..**

Solo un apparecchio sottoposto a regolare manutenzione e cura può essere uno strumento soddisfacente. Una manutenzione e una cura inadeguate possono causare incidenti e lesioni imprevedibili.

Mantenere sempre pulita la macchina, in particolare il serbatoio e la zona del motore. Pulire l'espulsore dell'erba e l'alloggiamento dopo ogni utilizzo.

Trattare tutte le parti mobili con un olio ecologico. Non utilizzare mai il grasso!

Controllare regolarmente che il sacco di raccolta non sia usurato, danneggiato o invecchiato.



Le riparazioni devono essere eseguite solo da personale specializzato.

Utilizzare solo accessori e ricambi originali.

Tutti i lavori di regolazione e manutenzione non descritti nel presente manuale devono essere eseguiti da un'officina specializzata o dal servizio clienti.

Attenzione! Le lame smussate, danneggiate o piegate devono essere sostituite immediatamente. Il funzionamento con una lama danneggiata è vietato. Rivolgersi a un'officina specializzata o al servizio clienti.

Pulizia e stoccaggio

  **Attenzione!** Prima della pulizia e del ri-messaggio, spegnere sempre il motore, togliere la chiave di accensione e la candela e azionare il

freno di stazionamento.

Se possibile, pulire il tosaerba portatile subito dopo la rasatura.

Posizionare l'apparecchio su una superficie solida e piana.

Svuotare il serbatoio della benzina e l'impianto di alimentazione per riparlo.

Conservare l'apparecchio e i suoi accessori in un luogo buio, asciutto e al riparo dal gelo, inaccessibile ai bambini.

Garanzia

Il periodo di garanzia è di 12 mesi per uso commerciale, 24 mesi per i consumatori e inizia al momento dell'acquisto dell'apparecchio.

La garanzia copre solo i difetti che sono attribuibili a difetti di materiale o di fabbricazione.

Quando si reclama un difetto ai sensi della garanzia, è necessario allegare la prova d'acquisto originale con la data di acquisto.

La garanzia non copre l'uso improprio, ad esempio il sovraccarico dell'apparecchio, l'uso della forza, i danni causati da agenti esterni o corpi estranei. Sono esclusi dalla garanzia anche il mancato rispetto delle istruzioni per l'uso e la normale usura.

Servizio

Avete domande tecniche? Un reclamo? Avete bisogno di pezzi di ricambio o di istruzioni per l'uso? Sulla homepage di Güde GmbH & Co. KG (www.guede.com) nella sezione Assistenza, vi aiuteremo in modo rapido e non burocratico. Aiutateci ad aiutarvi. Per poter identificare il vostro apparecchio in caso di reclamo, abbiamo bisogno del numero di serie, del codice articolo e dell'anno di produzione. Tutti questi dati sono riportati sulla targhetta.

Numero di serie:
Numero di articolo:
Anno di costruzione:

Telefono: +49 (0) 79 04 / 700-360

Fax: +49 (0) 79 04 / 700-51999

E-mail: service@guede.com

Smaltimento



I rifiuti di pile e di apparecchiature elettriche ed elettroniche non devono essere smaltiti insieme ai rifiuti domestici. Le batterie esauste e i rifiuti di apparecchiature elettriche ed elettroniche devono essere raccolti e smaltiti separatamente. Rimuovere le pile, gli accumulatori e le lampade usate dai dispositivi prima di smaltirli. Chiedere alle autorità locali o al rivenditore informazioni sui centri di riciclaggio e sui punti di raccolta. A seconda delle normative locali, i rivenditori possono essere obbligati a ritirare gratuitamente le batterie usate e i rifiuti di apparecchiature elettriche ed elettroniche. Contribuite a ridurre la domanda di materie prime riutilizzando e riciclando le vostre batterie usate e i rifiuti di apparecchiature elettriche ed elettroniche. Le batterie usate (in particolare quelle agli ioni di litio) e i rifiuti di apparecchiature elettriche ed elettroniche contengono materiali preziosi e riciclabili che possono avere un impatto negativo sull'ambiente e sulla salute se non vengono smaltiti in modo ecologico. Cancellare tutti i dati personali presenti sul vecchio dispositivo prima di smaltirlo.

Batterie

Smaltire le batterie solo attraverso le officine dei veicoli, i punti di raccolta speciali o i centri di raccolta dei rifiuti pericolosi. Informarsi presso il comune di residenza.

Inspection and maintenance schedule

Regular maintenance period		Before each commissioning	After 1 month	After 3 months	After 6 months	After 12 months	After 24 months
			5 Operating hours	25 Operating hours	50 Operating hours	100 Operating hours	250 Operating hours
Engine oil (10W-30)	Check	X					
	Replace		X		X		
Air filter	Check	X					
	Replace				X		
Spark plug	Checking					X	
	Cleaning						
	Replace						X

Carry out the corresponding maintenance in the specified month or after the specified operating hours have elapsed - whichever comes first.

Risoluzione dei problemi

Malfunzionamento	Causa	Rimedio
Il motore non si avvia	Ordine di avviamento errato	Controllare il processo di avvio
	Strozzatura non attivata	Azionare lo strozzatore
	Mancanza di carburante Assenza del conducente sul sedile	Sedersi sul sedile e avviare l'apparecchio
	Carburante scadente, stoccaggio senza svuotare il serbatoio, tipo di benzina sbagliato	Svuotare il serbatoio e il carburatore. Riempire con benzina fresca.
	Candela sporca (residui carboniosi sugli elettrodi), distanza tra gli elettrodi troppo grande	Pulire la candela, controllare il valore termico della candela, sostituire la candela se necessario, regolare 0,6-0,8 mm
	La candela è bagnata dalla benzina (il motore si è scaricato).	Dry the spark plug and reinsert it.
L'erba non viene tagliata correttamente	Coltello spuntato	Sharpen or replace knives
L'erba non viene raccolto	Fognatura intasata, sacco dell'erba pieno	Clean the discharge chute, empty the grass catcher bag, mow in dry weather, select a lower gear
Il tosaerba non si avvia con l'avviamento elettrico	Erba troppo bagnata, velocità di guida troppo elevata Batteria scarica	Charge battery Replace fuse
Problemi di avviamento/funzionamento irregolare del motore	Problemi al carburatore	Clean or replace the air filter Empty the fuel tank and carburettor. Fill with fresh petrol.
Riduzione della potenza del motore durante la falciatura	Velocità di guida troppo elevata rispetto all'altezza di taglio	Reduce travelling speed and increase cutting height
Forti vibrazioni durante il funzionamento	Problemi con il coltello	
Insufficient braking performance	Freno non più regolato correttamente	

Technische gegevens

Benzinegrasmaaier		ZERO TURN GZT 1070
Artikel-Nr.		95481
Motorvermogen		11 kW (14,9 PS)
Hubraum		546 cm ³
Stationair toerental		3600 1/min
Snijbreedte		1070 mm
Aanpassing maaihoogte		35 - 75 mm
Volume opvangzak		150 l
Reissnelheid		3,2 / 8 km/h
Tankinhoud		5 l
Brandstof		Benzine
Startsysteem		Elektrisch starten
Motorolie 0,6 liter		10W30
Brandstofverbruik		5,66 l/h
Bandenmaat achteraan		18"
Bandenmaat voor		11"
Max. helling		10°
Draaicirkel		Binnenkant 0 cm
Afmetingen L x B x H		1886x1238x1099 mm
Netto/bruto gewicht		235/166,5kg

Geluids- en trillingsgegevens, geluidsvermogensniveau LWA1) = 98 dB (A) Draag gehoorbescherming!
 1) Onzekerheid K=3 dB (A) De opgegeven waarden zijn emissiewaarden en vertegenwoordigen daarom niet noodzakelijkerwijs veilige werkplekwaarden. Hoewel er een correlatie bestaat tussen emissie- en immissieniveaus, kan hieruit niet met zekerheid worden afgeleid of aanvullende voorzorgsmaatregelen nodig zijn of niet. Factoren die van invloed zijn op het werkelijke immissieniveau op de werkplek zijn onder andere de aard van het werkgebied en andere geluidsbronnen, zoals het aantal machines en andere naburige werkprocessen. De toegestane waarden voor de werkplek kunnen ook van land tot land verschillen. Deze informatie moet de gebruiker echter in staat stellen om het gevaar en het risico beter te beoordelen.



Gebruik het apparaat pas nadat u de gebruiksaanwijzing zorgvuldig hebt gelezen en begrepen. Neem alle veiligheidsinstructies in de handleiding in acht. Gedraag u verantwoordelijk tegenover andere mensen. Neem contact op met de klantenservice als u twijfels hebt over de aansluiting en werking van het apparaat.

Beoogd gebruik

De zitmaaier is geschikt voor het maaien van gras en gazons in particuliere tuinen en hobbytuinten en op semi-professionele terreinen, met inachtneming van de technische gegevens en veiligheidsvoorschriften. Dit apparaat mag alleen worden gebruikt zoals bedoeld. De fabrikant kan niet aansprakelijk worden gesteld

voor schade die voortvloeit uit het niet naleven van de bepalingen van de algemeen geldende voorschriften en de bepalingen van deze handleiding.



Gebruik het apparaat alleen buitenshuis en nooit in gesloten of slecht geventileerde ruimten. De zitmaaier mag niet worden gebruikt voor het trimmen van struiken, heggen of heesters of voor het snijden en versnipperen van klimplanten. Bovendien mag de zitmaaier niet worden gebruikt als hakselaar voor het versnipperen van boom- en heggesnoeisels of voor het egaliseren van oneffen grond.

Vereisten voor de operator

De gebruiker moet de gebruiksaanwijzing zorgvuldig gelezen en begrepen hebben voordat hij het apparaat gebruikt.

Kwalificatie: Afgezien van een uitvoerige instructie door een deskundig persoon is voor het gebruik van het apparaat geen speciale kwalificatie vereist.

Minimumleeftijd: Het apparaat mag alleen worden bediend door personen van 18 jaar en ouder. Een uitzondering op deze regel is het gebruik als jongere als het apparaat wordt gebruikt tijdens een beroepsopleiding om onder toezicht van een instructeur een vaardigheid te bereiken.

Training: Het gebruik van het apparaat vereist alleen de juiste instructie door een bevoegd persoon of de bedieningshandleiding. Er is geen speciale training vereist.

De gebruiker is verantwoordelijk voor ongevallen of risico's voor derden en moet ervoor zorgen dat er zich geen personen in de gevarezone bevinden.

Gedrag in noodgevallen

⚠ Risico op letsel!

Plaats uw handen of voeten nooit in de buurt van draaiende onderdelen. Houd altijd afstand tot de uitstroombening.



⚠ Risico op brandwonden!

Sommige machineonderdelen worden zeer heet tijdens gebruik. Raak geen hete onderdelen aan, zoals de motor en de geluiddemper.

Start zo snel mogelijk eerstehulpmaatregelen die passen bij het letsel en roep gekwalificeerde medische hulp in. Bescherm de gewonde persoon tegen verder letsel en immobiliseer hem. Een verbanddoos conform DIN 13164 moet altijd direct beschikbaar zijn op de werkplek in geval van een ongeluk. Materiaal uit de verbanddoos moet onmiddellijk worden aangevuld. Geef de volgende informatie als u om hulp vraagt

1. locatie van het ongeval
2. soort ongeval
3. aantal gewonden
4. soort verwondingen

Symbolen

	Gebruiksaanwijzing lezen
	Draag een veiligheidsbril! Draag gehoorbescherming!

	Draag veiligheidsschoenen met stalen neuzen!
	Draag beschermende handschoenen!
	Draag nauwsluitende kleding
	Waarschuwing voor brandbare stoffen
	Waarschuwing voor gevaarlijke elektrische spanning
	Let op heet oppervlak
	Algemene waarschuwingen Lees de bedieningsinstructies
	Schakel de motor uit en verwijder de bougiestekker voordat u werkzaamheden aan het apparaat uitvoert.
	Gevaar door ronddraaiende onderdelen als de motor draait - houd een veilige afstand aan Blijf uit de buurt van mensen Zorg ervoor dat er zich geen personen in de gevarezone bevinden
	Verwonding door draaiende messen of onderdelen - Houd een veilige afstand aan
	Voordat u werkzaamheden aan het apparaat uitvoert, verwijdert u de contactsleutel en volgt u de instructies in deze handleiding.
	Gebruik het apparaat nooit zonder opvangzak. Gevaar door ronddraaiende onderdelen als de motor draait
	Risico op kantelen - werken op steile hellingen kan gevaarlijk zijn. Volg de instructies in deze handleiding.
	Waarschuwing voor verwondingen aan handen en voeten

	Grijp nooit in draaiende onderdelen - kans op snijwonden
	Parkeerrem
	1 Motor uitschakelen 2 Bediening (handmatige start) 3 Starten (elektrische start)
	Stikken
	Het maaidek laten zakken en omhoog zetten
	5-positie maaihoogteverstelling
	Versnellingspook
	Beschermen tegen vocht
	Geluidsvermogen

1. algemene veiligheidsinstructies

⚠ Waarschuwing! Lees alle veiligheidsinformatie en instructies. Het niet opvolgen van de veiligheidsinformatie en instructies kan leiden tot elektrische schokken, brand en/of ernstig letsel. Bewaar alle veiligheidsinformatie en instructies voor toekomstig gebruik.

1.1.1 Veiligheid op de werkplek

- Houd uw werkplek schoon en goed goed verlicht. Onopgeruimde of onverlichte werkplekken kunnen tot ongelukken leiden.
- Werk niet met het apparaat in een explosiegevaarlijke omgeving met ontvlambare vloeistoffen, gassen of stof. aanwezig zijn. Het apparaat kan vonken produceren, die het stof of de dampen kunnen ontsteken. dampen.
- Houd kinderen en andere personen uit de buurt wanneer u het apparaat gebruikt. Door afleiding kunt u de controle over het apparaat verliezen.
- Maak uzelf vertrouwd met alle apparatuur en bedieningselementen en hun functies voordat u met het werk begint. 1.1.3 Persoonlijke veiligheid a) Wees oplettend, let op wat u doet en gebruik uw gezonde verstand wanneer u met het apparaat werkt. Gebruik het apparaat niet als u moe bent of onder invloed van drugs, alcohol of medicijnen. Een moment van onoplettendheid bij het gebruik van het

apparaat kan leiden tot ernstig letsel.

b) Draag altijd persoonlijke beschermingsmiddelen en gehoorbescherming. Het dragen van persoonlijke beschermingsmiddelen, zoals slipvrije veiligheidsschoenen, een veiligheidsbril, beschermende handschoenen, nauwsluitende kleding, een lange broek en een helm, afhankelijk van het type en het gebruik van het apparaat, vermindert het risico op letsel.

c) Voorkom onbedoeld inschakelen. Zorg ervoor dat het apparaat uitgeschakeld en de contactleutel verwijderd is en dat de bougiestekker verwijderd is als het apparaat langere tijd niet gebruikt wordt of als er onderhouds- of schoonmaakwerkzaamheden enz. aan het apparaat worden uitgevoerd. Om te voorkomen dat het apparaat per ongeluk wordt gestart.

d) Verwijder afstelgereedschap of steekslutels voordat u het apparaat start. Een gereedschap of moersleutel in een draaiend deel van het apparaat kan letsel veroorzaken.

e) Zorg ervoor dat er zich geen mensen, vooral geen kinderen, of dieren in het werkgebied bevinden.

f) Controleer het gebied waar het apparaat wordt gebruikt en verwijder alle voorwerpen die vast kunnen komen te zitten. Zo voorkomt u dat mensen in gevaar worden gebracht en het apparaat wordt beschadigd.

1.1.4 Gebruik en omgang met het apparaat

a) Overbelast het apparaat niet. Gebruik het apparaat dat bedoeld is voor uw werk. Met het juiste apparaat werkt u beter en veiliger binnen het aangegeven vermogensbereik.

b) Gebruik geen apparaat waarvan de aan/uitschakelaar of andere onderdelen defect zijn. Een apparaat dat niet meer kan worden in- of uitgeschakeld, is gevaarlijk en moet worden gerepareerd.

c) Houd het ongebruikte apparaat buiten het bereik van kinderen. Laat het apparaat niet gebruiken door personen die het apparaat niet kennen of deze gebruiksaanwijzing niet hebben gelezen. Het apparaat is gevaarlijk als het door onervaren personen wordt gebruikt.

d) Onderhoud het apparaat met zorg. Controleer of bewegende delen goed werken en niet vastlopen, of er onderdelen kapot zijn of zodanig beschadigd zijn dat de werking van het apparaat wordt belemmerd. Laat beschadigde onderdelen repareren voordat u het apparaat gebruikt. Veel ongelukken worden veroorzaakt door slecht onderhouden apparaten.

e) Houd snijgereedschap scherp en schoon.

f) Gebruik het apparaat, de accessoires, het inzetgereedschap enz. volgens deze gebruiksaanwijzing. Houd rekening met de werkomstandigheden en de uit te voeren werkzaamheden. Het gebruik van dit apparaat voor andere dan de bedoelde toepassingen kan tot gevaarlijke situaties leiden.

g) Het apparaat is niet bestemd voor het vervoer van personen. Neem geen personen mee.

1.1.5 Service

Laat uw apparaat alleen repareren door gekwalificeerde specialisten en alleen met originele reserveonderdelen. Zo blijft de veiligheid van het apparaat gewaarborgd. Voer voor elk gebruik een visuele controle uit. Begin alleen te werken met een apparaat zonder gebreken. Defecte onderdelen moeten worden vervangen voordat u het apparaat gebruikt. Specifieke veiligheidsinstructies voor het apparaat

- Verander nooit de in de fabriek ingestelde motorinstellingen.

- Veiligheidsinrichtingen zijn er om u te beschermen en moeten altijd werken. U mag geen wijzigingen aanbrengen aan veiligheidsinrichtingen en hun functie niet omzeilen.

Veiligheidsinrichtingen zijn: Graszak/uitwerplep/mesklep. Deze onderdelen beschermen u tegen verwondingen door snijbladen of uitgeworpen voorwerpen. Het apparaat mag alleen worden gebruikt als de graszak samen met de uitwerplep is bevestigd.

- Vul het apparaat nooit bij als de motor loopt of heet is. Tank alleen buiten.

Vermijd open vuur en vonken en rook niet.

- Draag een veiligheidsbril en gehoorbescherming. Aanvullende beschermingsmiddelen voor hoofd, handen, benen en voeten worden aanbevolen. Geschikte beschermende kleding minimaliseert het risico op letsel door rondvliegende onderdelen enz.

- Maai niet op hellingen met een hellingshoek van meer dan 10°. Werken op hellingen is gevaarlijk; het apparaat kan kantelen of wegglijden. Start en vertraag altijd voorzichtig op hellingen; houd de motor ingeschakeld wanneer u bergafwaarts rijdt en rijdt langzaam. Rijdt nooit dwars over de helling, maar altijd op en neer.

Probeer nooit een onvolledige machine of een machine met niet-toegestane wijzigingen te gebruiken.

Dit apparaat is niet bedoeld voor gebruik door personen met een gebrek aan ervaring en/of kennis of door personen met verminderde fysieke, zintuiglijke of mentale capaciteiten, tenzij zij onder toezicht staan van een persoon die verantwoordelijk is voor hun veiligheid of van hen instructies hebben ontvangen over het gebruik van dit apparaat.

Jongeren onder de 18 jaar mogen het apparaat niet bedienen.

Gebruik het apparaat niet bij slechte weersomstandigheden, vooral niet als er kans is op blikseminslag.

Let op! Plaatselijke voorschriften kunnen het gebruik van de zitmaaier beperken.

Het is noodzakelijk om voor het gebruik een opleiding te volgen.

Zet het apparaat goed vast tijdens transport om schade aan het apparaat en letsel te voorkomen. Houd er rekening mee dat onjuist onderhoud,

het gebruik van niet-conforme reserveonderdelen of het verwijderen of wijzigen van veiligheidsinrichtingen kunnen leiden tot schade aan het apparaat en ernstig letsel bij de persoon die het gebruikt.

Controleer regelmatig of het snijgereedschap stopt met draaien wanneer de motor stationair draait. Bewaar brandstof alleen in goedgekeurde tanks en nooit in de buurt van warmtebronnen (zoals ovens of warmwatertanks).

Let op! Het apparaat is niet goedgekeurd voor gebruik op de weg!


Waarschuwing!

Lees alle veiligheidsinformatie en instructies, inclusief die in de bijgevoegde brochure. Het niet opvolgen van de veiligheidsinformatie en instructies kan leiden tot elektrische schokken, brand en/of ernstig letsel.

Bewaar alle veiligheidsinformatie en instructies voor toekomstig gebruik.

Dit apparaat is niet bedoeld voor gebruik door personen (inclusief kinderen) met verminderde lichamelijke, zintuiglijke of geestelijke vermogens, of met een gebrek aan ervaring en/of kennis, tenzij zij onder toezicht staan of instructies hebben gekregen over het gebruik van het apparaat van een persoon die verantwoordelijk is voor hun veiligheid. Kinderen moeten onder toezicht staan om ervoor te zorgen dat ze niet met het apparaat spelen.

Voordat u werkzaamheden aan het apparaat uitvoert

 **Bescherm uzelf tegen letsel.**

Voordat u werkzaamheden aan het apparaat uitvoert:

- Zet de motor uit

- Verwijder de contactsleutel

- Trek de parkeerrem aan


- Wacht tot alle bewegende delen volledig tot stilstand zijn gekomen.

- volledig tot stilstand zijn gekomen; de motor moet afgekoeld zijn.

- Verwijder de bougiestekker uit de motor zodat de motor niet per ongeluk gestart kan worden.

**Na het werken met de machine
Verlaat het apparaat pas nadat u de motor hebt uitgeschakeld, de handrem hebt aangetrokken en de contactsleutel hebt verwijderd.**

Batterij

 **Voorzichtig! Gevaar voor vergiftiging en letsel door accu.**

Draag een veiligheidsbril en beschermende handschoenen. Vermijd huidcontact met het accu. Als accu in uw gezicht of ogen spat, onmiddellijk met koud water afspoeien en een arts raadplegen. Als u per ongeluk accu inslikt, drink dan veel water en raadpleeg

onmiddellijk een arts.
Bewaar de accu buiten het bereik van kinderen.
Kantel de accu nooit, omdat er accuzuur uit kan lekken. Geef accuurresten af bij uw dealer of een afvalverwerkingsbedrijf.

⚠ Let op! Brandgevaar, explosie en corrosie door accuzuur en accugassen.
Reinig de onderdelen van het apparaat waarop accuzuur is gemorst onmiddellijk. Accuzuur heeft een corrosieve werking. Rook niet en houd brandende en hete voorwerpen uit de buurt.
Laad accu's alleen op in goed geventileerde en droge ruimten.
Mogelijke kortsluiting bij werkzaamheden aan de accu. Plaats geen gereedschap of metalen voorwerpen op de accu. Neem de montagevolgorde in acht bij het loskoppelen en aansluiten van de accu. De batterij loskoppelen
Sluit eerst de rode kabel (+) aan en dan de zwarte kabel (-).
De accu aansluiten
Koppel eerst de zwarte kabel (-) los en vervolgens de rode kabel (+).
Bediening Neem de wettelijke voorschriften voor geluidsbescherming in acht, die van plaats tot plaats kunnen verschillen.

Onderhoud

⚠ Schakel de motor uit, verwijder de contactsleutel en de bougie voordat u werkzaamheden aan het apparaat uitvoert. Activeer de vastzetrem. Wacht tot alle draaiende delen tot stilstand zijn gekomen en het apparaat is afgekoeld.

Alleen een regelmatig onderhouden en verzorgd apparaat kan een bevredigend hulpmiddel zijn. Gebrek aan onderhoud en zorg kan leiden tot onvoorspelbare ongevallen en letsel.

Houd de machine altijd schoon, vooral de tank en de motor. Reinig de grasuitwerper en de behuizing na elk gebruik.
Behandel alle bewegende delen met een milieuvriendelijke olie. Gebruik nooit vet!
Controleer de opvangzak regelmatig op slijtage, schade en veroudering.
Reparaties mogen alleen worden uitgevoerd door gekwalificeerde specialisten.
Gebruik alleen originele accessoires en originele reserveonderdelen.
Alle afstel- en onderhoudswerkzaamheden die niet in deze handleiding worden beschreven, moeten door een gespecialiseerde werkplaats of de klantenservice worden uitgevoerd.
Let op! Botte, beschadigde of verbogen messen moeten onmiddellijk worden vervangen.
Gebruik met een beschadigd blad is verboden.
Neem contact op met een gespecialiseerde werkplaats of klantenservice.

Reiniging en opslag

⚠Voorzichtig! Schakel de motor altijd uit, verwijder de contactsleutel en de bougie en activeer de parkeerrem voordat u de zitmaaier schoonmaakt en opbergt.
Reinig de zitmaaier indien mogelijk direct na het maaien.
Plaats het apparaat op een stevige en vlakke ondergrond.
Maak de benzinetank en het brandstofsysteem leeg voor opslag.
Berg het apparaat en de accessoires op in een donkere, droge en vorstvrije ruimte die ontoegankelijk is voor kinderen.

Garantie

De garantieperiode is 12 maanden voor commercieel gebruik, 24 maanden voor consumenten en gaat in op het moment van aankoop van het apparaat.
De garantie dekt alleen defecten die te wijten zijn aan materiaal- of fabricagefouten. Bij het claimen van een defect onder de garantie moet het originele aankoopbewijs met de aankoopdatum worden bijgevoegd.
De garantie dekt geen oneigenlijk gebruik, bijv. overbelasting van het apparaat, gebruik van geweld, schade veroorzaakt door externe invloeden of vreemde voorwerpen. Het niet naleven van de gebruiksaanwijzing en normale slijtage zijn eveneens uitgesloten van de garantie.

Service

Heb je technische vragen? Een klacht? Hebt u reserveonderdelen of gebruiksaanwijzingen nodig? Op de homepage van Güde GmbH & Co. KG (www.guede.com) in de rubriek Service helpen wij u snel en onbureaucratisch verder. Help ons u te helpen. Om in geval van een klacht uw apparaat te kunnen identificeren, hebben wij het serienummer, artikelnummer en bouwjaar nodig. Al deze gegevens vindt u op het typeplaatje.

Serienummer:

Artikelnummer:

Bouwjaar:

Tel.: +49 (0) 79 04 / 700-360
Fax: +49 (0) 79 04 / 700-51999
E-Mail: service@guede.com

Afvalverwijdering



Afgedankte batterijen en afgedankte elektrische en elektronische apparatuur mogen niet samen met het huishoudelijk afval worden weggegooid. Afgedankte batterijen en afgedankte elektrische en elektronische apparatuur moeten apart worden ingezameld en weggegooid. Verwijder gebruikte batterijen, accu's en lampen uit de apparaten voordat u ze weggooit. Vraag de plaatselijke autoriteiten of uw winkelier naar recyclingcentra en inzamelpunten. Afhankelijk van de plaatselijke voorschriften kunnen winkeliers verplicht zijn om gebruikte batterijen en afgedankte elektrische en elektronische apparatuur gratis terug te nemen. Help de vraag naar grondstoffen te verminderen door uw gebruikte batterijen en afgedankte elektrische en elektronische apparatuur te hergebruiken en te recyclen. Afgedankte batterijen (vooral lithium-ion-batterijen) en afgedankte elektrische en elektronische apparatuur bevatten waardevolle, recyclebare materialen die een negatieve invloed kunnen hebben op het milieu en uw gezondheid als ze niet op een milieuvriendelijke manier worden verwijderd. Verwijder alle persoonlijke gegevens op uw oude apparaat voordat u het weggooit.

Batterijen

Gooi batterijen alleen weg via autowerkplaatsen, speciale inzamelpunten of inzamelcentra voor gevaarlijk afval. Informeer bij uw gemeente.

Inspectie- en onderhoudsschema

Regelmatige onderhoudsperiode		Vóór iedere inbedrijfneming	Na 1 maand	Na 6 maanden	Na 12 maanden	Na 24 maanden
			5 Bedrijfsuren	50 Bedrijfsuren	100 Bedrijfsuren	250 Bedrijfsuren
Motorolie (10W-30)	Controleren	x				
	Vervangen		x	x		
Luchtfilter	Controleren	x				
	Vervangen			x		
Bougie	Controleren Schoonmaken				x	
	Vervangen					x

Voer het betreffende onderhoud uit in de aangegeven maand of nadat de aangegeven bedrijfsuren zijn verstreken - afhankelijk van wat het eerst gebeurt.

Problemen oplossen

Storing	Oorzaak	Remedy
De motor start niet	Verkeerde startvolgorde	Startproces controleren
	Choke niet geactiveerd	Choke inschakelen
	Gebrek aan brandstof Geen bestuurder op de stoel	Bijtanken Ga op de stoel zitten en start het apparaat
	Slechte brandstof, opslag zonder de benzinetank te legen, verkeerd type benzine	Maak de brandstoftank en carburateur leeg. Vul met verse benzine.
	Bougie vuil (koolresten op de elektroden), elektrodenafstand te groot	Bougie reinigen, warmtewaarde van bougie controleren, indien nodig bougie vervangen, 0,6-0,8 mm afstellen
	De bougie is nat van de benzine (de motor is leeggelopen).	Droog de bougie en zet hem er weer in.
Gras wordt niet goed gemaaid	Stom mes	Messen slijpen of vervangen
Gras wordt niet verzameld	Riool verstopt, graszak vol Gras te nat, rijsnelheid te hoog	Reinig de uitwerpopening, leeg de grasvangzak, maai bij droog weer, kies een lagere versnelling
Maaier start niet met elektrische start	Batterij ontladen	Batterij opladen
	Zekering doorgebrand	Zekering vervangen
Problemen met starten/onregelmatige werking van de motor	Problemen met de carburateur	Reinig of vervang het luchtfilter Maak de brandstoftank en carburateur leeg. Vul met verse benzine.
Vermindering van het motorvermogen tijdens het maaien	Rijsnelheid te hoog in verhouding tot maaihoogte	Verlaag de rijsnelheid en verhoog de maaihoogte
Sterke trillingen tijdens gebruik	Problemen met het mes	Klantenservice raadplegen
Remprestatie onvoldoende	Rem niet meer goed ingesteld	

Technické údaje

Sekačka na trávu s vozem	ZERO TURN GZT 1070
Artikel-Nr.	95481
Výkon motoru	11 kW (14,9 PS)
Posunutí	546 cm ³
Volnoběžné otáčky	3600 1/min
Šířka řezu	1070 mm
Nastavení výšky sečení	35 - 75 mm
Objem sběrného vaku	150 l
Rychlost jízdy	3,2 / 8 km/h
Objem nádrže	5 l
Palivo	Benzín
Startovací systém	Elektrické startování
Motorový olej 0,6 litru	10W30
Spotřeba paliva	5,66 l/h
Velikost zadní pneumatiky	18"
Velikost přední pneumatiky	11"
Maximální sklon	10°
Poloměr otáčení	Uvnitř 0 cm
Rozměry D x Š x V	1886x1238x1099 mm
Čistá/hrubá hmotnost	235/166,5kg

Údaje o hluku a vibracích Hladina akustického výkonu LWA1) = 98 dB (A) Používejte ochranu sluchu! 1) Nejistota K=3 dB (A) Uvedené hodnoty jsou emisní hodnoty, a proto nemusí nutně představovat současně bezpečné hodnoty na pracovišti. Přestože existuje korelace mezi emisními a imisními úrovněmi, nelze spolehlivě odvodit, zda jsou nutná další preventivní opatření, či nikoliv. Mezi faktory, které ovlivňují aktuální imisní úroveň skutečně přítomnou na pracovišti, patří např. charakter pracovního prostoru a další zdroje hluku, tj. počet strojů a dalších sousedních provozů. Přípustné hodnoty na pracovišti se mohou v jednotlivých zemích rovněž lišit. Tyto informace by však měly uživateli umožnit lepší posouzení nebezpečí a rizika



Spotřebič používejte pouze po pečlivém přečtení a pochopení návodu k obsluze. Dodržujte všechny bezpečnostní pokyny uvedené v návodu. Chovejte se zodpovědně vůči ostatním osobám. V případě jakýchkoli pochybností o zapojení a provozu spotřebiče se obraťte na zákaznický servis.

Zamýšlené použití

Sekačka s vozem je vhodná pro sekání trávy a travnatých ploch v soukromých domácích a hobby zahradách i v poloprofesionálních oblastech. S ohledem na technické údaje a bezpečnostní pokyny. Tento spotřebič se smí používat pouze v souladu s jeho určením. V případě nedodržení ustanovení, z obecně platných předpisů, jakož i ustanovení z tohoto

návodu, nemůže výrobce nést odpovědnost za případné škody.

Požadavky na provozovatele

Obsluha si musí před použitím přístroje pečlivě přečíst návod k obsluze a porozumět mu. Kvalifikace: Kromě podrobného poučení kompetentní osobou není pro použití přístroje nutná žádná zvláštní kvalifikace.

Minimální věk: Zařízení mohou obsluhovat pouze osoby starší 18 let. Výjimkou je použití jako mladistvý, pokud je použito v rámci odborného výcviku k dosažení dovednosti pod dohledem instruktora.

Školení: Používání jednotky vyžaduje pouze školení. Používání stroje je podmíněno příslušným poučením kvalifikované osoby nebo návodem k obsluze. Speciální školení není nutné.

Za nehody nebo ohrožení třetích osob odpovídá

provozovatel. Ujistěte se, že se v nebezpečné zóně nenachází žádné osoby.

⚠ Spotřebič používejte pouze venku a nikdy ne v uzavřených nebo špatně větraných místnostech

⚠ Sekačka na trávu se nesmí používat ke stříhání keřů, živých plotů nebo keřů, k řezání a drčení popínavých rostlin. Sekačka na trávu s pojezdem se dále nesmí používat jako drtič k drčení odřezků stromů a živých plotů nebo k zarovnávaní nerovného terénu..

Požadavky na provozovatele

Obsluha si musí před použitím přístroje pečlivě přečíst návod k obsluze a porozumět mu. Kvalifikace: Kromě podrobného poučení kompetentní osobou není pro použití přístroje nutná žádná zvláštní kvalifikace.

Minimální věk: Zařízení mohou obsluhovat pouze osoby starší 18 let. Výjimkou je použití jako mladistvý, pokud je použití v rámci odborného výcviku k dosažení dovednosti pod dohledem instruktora. Skolení: Používání jednotky vyžaduje pouze školení.

Používání stroje je podmíněno příslušným poučením kvalifikované osoby nebo návodem k obsluze. Speciální školení není nutné. Za nehody nebo ohrožení třetích osob odpovídá provozovatel. Ujistěte se, že se v nebezpečné zóně nenachází žádné osoby

Chování v nouzové situaci

⚠ RIZIKO ZRANĚNÍ!
Otáčením nožů nebo dílů Nepřibližujte ruce a nohy k řeznému nástroji!

⚠ TIP NEBEZPEČÍ!

Práce na strmých svazích může být nebezpečná!

Zahájení nezbytných opatření první pomoci v souladu se zraněním a požadavkem Co nejdříve vyhledejte kvalifikovanou lékařskou pomoc. Chraňte zraněného před dalším poškozením a znehybněte ho. Pro případ úrazu by měla být na pracovišti vždy k dispozici lékárníčka podle normy DIN 13164. Veškerý materiál odebraný z lékárníčky musí být okamžitě doplněn. Při žádosti o pomoc uveďte následující informace:

1. Místo nehody
2. Povaha nehody
3. Počet zraněných
4. Povaha zranění

Symbols



Přečtěte si návod k obsluze



Používejte ochranu sluchu a ochranné brýle



Noste bezpečnostní obuv!



Používejte ochranné rukavice



Nosit přiléhavé oblečení



Varování před hořlavými látkami



Varování před nebezpečným elektrickým napětím



Varování před horkým povrchem



Obecná varování před nebezpečím Přečtěte si návod k použití



Před opravou, údržbou a čištěním vypněte motor a odpojte konektor zapalovací svíčky.



Nebezpečí odletujících částí při běžícím motoru - Udržujte bezpečnou vzdálenost. Vzdálenost od osob Ujistěte se, že se v nebezpečné zóně nenachází žádné osoby.



Zranění způsobené rotujícími noži nebo částmi - Dodržujte bezpečnou vzdálenost.



Před jakoukoli prací na spotřebiči vyjměte klíček ze zapalování a postupujte podle pokynů v tomto návodu.



Spotřebič nikdy nepoužívejte bez sběrného sáčku. Nebezpečí způsobené pohybem částí při běžícím motoru.

	Nebezpečí převrácení - práce na strmých svazích může být nebezpečná. Dodržujte pokyny uvedené v této příručce.
	Varování před poraněním rukou a nohou
	Nikdy nesahejte do rotujících částí - nebezpečí škrtů
	Parkovací brzda
	1 Vypněte motor STOP NA START 2 Provoz (ruční spuštění) 3 Start (elektrické startování)
	Regulátor sytiče/rychlosti
	Spouštění a zvedání sekačky
	Pětinásobné nastavení výšky sečení
	Řazení rychlostních stupňů
	Ochrana před vlhkostí
	Schalleistungspegel

1. Obecné bezpečnostní pokyny

1.1 Obecné bezpečnostní pokyny

Pozor! Přečtěte si všechna bezpečnostní upozornění a pokyny. Nedodržení bezpečnostních informací a pokynů může způsobit úraz elektrickým proudem, požár a/ nebo vážné zranění. Všechny bezpečnostní pokyny a varování si uschovejte pro budoucí použití.

1.1.1 Jistota zaměstnání

- Udržujte svůj pracovní prostor čistý a dobře osvětlený. Nepořádek nebo neosvětlené pracovní prostory mohou vést k nehodám.
- S přístrojem nepracujte v prostředí s nebezpečím výbuchu, kde jsou přítomny hořlavé kapaliny, plyny nebo prach, se nacházejí. Spotřebič může vytvářet jiskry, které mohou zapálit prach nebo výpar.
- Při používání spotřebiče se držte stranou od

děti a jiných osob. V případě rozptýlení můžete ztratit kontrolu nad přístrojem.

d) Před zahájením práce se seznámte se všemi zařízeními a ovládacími prvky a jejich funkcemi.

1.1.3 Bezpečnost osob

a) Při práci se strojem buďte ostražití, dávejte pozor, co děláte, a používejte zdravý rozum. Stroj nepoužívejte, pokud jste unavení nebo pod vlivem drog, alkoholu či léků. Chvilka nepozornosti při používání stroje může způsobit vážné zranění.

b) Používejte osobní ochranné pomůcky a vždy ochranu sluchu. Nošení osobních ochranných pomůcek, jako je protiskluzová bezpečnostní obuv, ochranné brýle, ochranné rukavice, přiléhavý oděv, dlouhé kalhoty a ochranná přilba, v závislosti na typu a způsobu použití přístroje snižuje riziko zranění.

c) Vyhněte se nechtěnému spuštění. Ujistěte se, že je spotřebič vypnutý, že je vytažen klíček ze zapalování a že je odpojen konektor zapalovací svíčky, pokud spotřebič nebude delší dobu používán nebo pokud se na něm budou provádět údržbářské nebo čistící práce apod. Abyste zabránili náhodnému spuštění spotřebiče.

d) Před spuštěním přístroje odstraňte seřizovací nářadí nebo klíče. Nástroj nebo klíč, který se nachází v rotující části přístroje, může způsobit zranění.

e) Dbejte na to, aby se v pracovním prostoru nenacházely žádné osoby, zejména děti, ani zvířata.

f) Zkontrolujte prostor, kde bude stroj používán, a odstraňte všechny předměty, které by mohly být zachyceny a odhozeny. Předjedete tak ohrožení osob a poškození spotřebiče.

1.1.4 Použití a manipulace s přístrojem

a) Přístroj nepřetěžujte. Používejte specifický spotřebič pro vaši práci. Se správným nářadím budete pracovat lépe a bezpečněji v určeném rozsahu výkonu.

b) Nepoužívejte jednotku, jejíž vypínač nebo jiné části jsou vadné. Přístroj, který již nelze zapnout nebo vypnout, je nebezpečný a musí být opraven.

c) Nepoužívejte spotřebič uchovávejte mimo dosah dětí. Nedovoľte, aby spotřebič používaly osoby, které s ním nejsou obeznámeny nebo si nepřečetly tento návod. Spotřebič je nebezpečný, pokud jej používají nezkušené osoby.

d) Pečujte o spotřebič. Zkontrolujte, zda pohyblivé části správně fungují a nejsou zaseknuté a zda nejsou zlomené nebo poškozené tak, že by byla narušena funkce spotřebiče. Před použitím spotřebiče nechte poškozené části opravit. Mnoho nehod je způsobeno špatně udržovaným zařízením.

e) Řezné nástroje udržujte ostré a čisté.

f) Zařízení, příslušenství, nástroje atd. používejte v souladu s těmito pokyny. Veźmíte v úvahu

pracovní podmínky a prováděnou činnost. Používání tohoto zařízení k jiným činnostem, než pro které je určeno, může vést k nebezpečným situacím. g) Jednotka není schválena pro přepravu osob. Neberte s sebou žádné cestující.

1.1.5 Služba

Opravy spotřebiče svěřte pouze kvalifikovanému personálu a pouze s použitím originálních náhradních dílů. Tím zajistíte zachování bezpečnosti spotřebiče

Před každým použitím proveďte vizuální kontrolu. Práci zahajte pouze s bezchybným spotřebičem. Vadné díly je nutné před použitím spotřebiče vyměnit.

Bezpečnostní pokyny pro konkrétní zařízení

- Nikdy neměňte tovární nastavení motoru.
- Bezpečnostní zařízení slouží k vaší ochraně a musí být vždy funkční. Na bezpečnostních zařízeních nesmíte provádět žádné změny ani obcházet jejich funkci. Bezpečnostní zařízení jsou: sběrný koš na trávu/vyhadzovací klapka/kryt nože. Tyto části vás chrání před zraněním způsobeným žacími noži nebo vymrštěnými předměty. Spotřebič smí být provozován pouze s nasazeným sběrným vakem na trávu ve spojení s vyhadzovacím žlabem, vyhadzovací klapkou.
- Nikdy nedoplňujte palivo, pokud je motor spuštěný nebo horký. Palivo doplňujte pouze venku. Vyhýbejte se otevřenému ohni a jiskrám a nekuřte. • Používejte ochranné brýle a ochranu sluchu. Doporučuje se používat další ochranné pomůcky na hlavu, ruce, nohy a chodidla. Vhodný ochranný oděv snižuje riziko poranění odletujícími částmi apod.
- Nesekejte na svazích strmějších než 10°. Práce na svazích je nebezpečná; stroj se může převrátit nebo sklouznout. Na svazích se vždy rozjíždějte a brzděte pokud možno opatrně; při jízdě z kopce nechte motor zapnutý a jedte pomalu. Nikdy nejezděte napříč svahem, ale vždy nahoru a dolů.
- Nikdy se nepokoušejte používat nekompletní stroj nebo stroj s neautorizovanou úpravou. Toto zařízení není určeno k používání osobami bez zkušeností a/nebo znalostí nebo osobami se sníženými fyzickými, smyslovými nebo duševními schopnostmi, pokud jim osoba odpovědná za jejich bezpečnost neposkytlá dohled nebo pokyny týkající se používání zařízení. Mladí lidé mladší 18 let nesmějí spotřebič obsluhovat. Nepoužívejte přístroj za špatných povětrnostních podmínek, zejména pokud hrozí

nebezpečí úderu blesku.

- Pozor! Místní předpisy mohou omezit používání omezit používání sekačky s pojezdem.
- Před použitím je nutné absolvovat školení.
- Během přepravy jednotku dobře zajistěte, aby nedošlo k jejímu poškození a zranění.
- Upozornujeme, že nesprávná údržba, použití nevyhovujících náhradních dílů nebo odstranění či úprava bezpečnostních zařízení může vést k poškození přístroje a vážnému zranění osoby, která jej používá. • Pravidelně kontrolujte, zda se fréza při volnoběhu motoru přestane otáčet.
- Palivo skladujte pouze ve schválených nádobách a nikdy ne v blízkosti zdrojů tepla (např. kamen nebo zásobníků teplé vody).

Pozor! Zařízení není schváleno pro silniční provoz! Varování.

Přečtěte si všechny bezpečnostní informace a pokyny. Nedodržení bezpečnostních informací a pokynů může mít za následek úraz elektrickým proudem, požár a/nebo vážné zranění.

Všechny bezpečnostní pokyny a varování si uschovejte pro budoucí použití.

Tento spotřebič není určen pro osoby (včetně dětí) se sníženými fyzickými, smyslovými nebo duševními schopnostmi nebo s nedostatkem zkušeností a/nebo znalostí, pokud jim osoba odpovědná za jejich bezpečnost neposkytlá dohled nebo je nepoučila o používání spotřebiče. Děti by měly být pod dohledem, aby se zajistilo, že si se spotřebičem nebudou hrát.

Před prováděním jakýchkoli prací na spotřebiči se chraňte před zraněním. Před prováděním jakýchkoli prací na spotřebiči:

- Vypněte motor
- Vytáhněte klíček ze zapalování
- Zatažení parkovací brzdy
- Počkejte, až se všechny pohyblivé části zcela zastaví; motor musí vychladnout. Vytáhněte konektor zapalovací svíčky na motoru, aby nebylo možné motor náhodně nastartovat.

**Po práci s jednotkou
Přístroj neopouštějte, dokud nevy-
pnete motor, nezatáhnete parkovací
brzdu a nevyjmete klíček ze zapalo-
vání.**

Baterie

Pozor! Nebezpečí otravy a poranění kyselinou z akumulátoru.

Používejte ochranné brýle a rukavice. Zabraňte kontaktu pokožky s kyselinou z akumulátoru. Pokud se vám kyselina z akumulátoru dostane do obličeje nebo očí, okamžitě je omyjte studenou vodou a vyhledejte lékařskou pomoc. Při náhodném požití kyseliny z akumulátoru vypijte velké množství vody a okamžitě vyhledejte lékaře. Akumulátor skladujte mimo dosah dětí.

Baterii nikdy nepřevracejte, protože může dojít k úniku kyseliny z baterie.

Zbytky kyseliny z baterie odevzdejte prodejci nebo firmě, která se zabývá likvidací odpadu.

Pozor! Nebezpečí požáru, výbuchu a koroze způsobené kyselinou a plyny z akumulátoru.

Části přístroje, které byly zasaženy kyselinou z akumulátoru, ihned vyčistěte. Kyselina z akumulátoru má korozivní účinky. Nekouřte, udržujte v dostatečné vzdálenosti hořící a horké předměty. Baterie nabíjejte pouze v dobře větraných a suchých místnostech.

Možnost zkratu při práci s baterií Na baterii nepokládejte žádné nářadí ani kovové předměty. Při odpojování a připojování akumulátoru dodržujte montážní postup. Odpojení baterie Nejprve připojte červený kabel (+) a poté černý kabel (-). Připojení baterie Nejprve odpojte černý kabel (-) a poté červený kabel (+).

Operace

Dodržujte právní předpisy o ochraně proti hluku, které se mohou v jednotlivých místech lišit.

Údržba

Pouze pravidelně udržované a ošetřované zařízení může být uspokojivou pomůckou. Nedostatečná údržba a péče může vést k nepředvídatelným nehodám a zraněním.

Stroj vždy udržujte v čistotě, zejména nádrž a prostor motoru. Po každém použití vyčistěte vyhazovač trávy a kryt. Všechny pohyblivé části ošetřete olejem šetrným k životnímu prostředí. Pravidelně kontrolujte, zda není sběrný vak opotřebovaný, poškozený nebo zestárlý. Opravy nechte provádět pouze kvalifikovaným osobám.

Používejte pouze originální příslušenství a originální náhradní díly. Veškeré seřizovací a údržbové práce, které nejsou popsány v tomto návodu, musí provádět odborný servis nebo zákaznický servis. **Pozor!** Tupé, poškozené nebo

ohnuté nože je nutné okamžitě vyměnit. Provoz s poškozeným nožem je zakázán. Obratě se na odborný servis nebo na zákaznický servis.

Čištění a skladování

Pozor! Před čištěním a uskladněním vždy vypněte motor, vyjměte klíček ze zapalování a zapalovací svíčku a aktivujte parkovací brzdu. Pokud je to možné, čistěte sekačku s pojezdem ihned po sekání.

Umístěte jednotku na pevný a rovný povrch. Při skladování vyprázdněte palivovou nádrž a palivový systém.

Spotřebič a jeho příslušenství skladujte na tmavém, suchém a nezamrzajícím místě nepřístupném dětem.

Záruka

Záruční doba je 12 měsíců pro komerční použití, 24 měsíců pro spotřebitele a začíná běžet v okamžiku zakoupení zařízení.

Záruka se vztahuje pouze na vady způsobené vadou materiálu nebo výrobní vadou. Při reklamaci vady ve smyslu záruky je třeba přiložit doklad o koupi, na kterém musí být uvedeno datum prodeje.

Záruka se nevztahuje na nesprávné použití, např. přetížení spotřebiče, použití síly, poškození způsobené vnějšími vlivy, cizími tělesy, nedodržení návodu k použití a montáži a běžné opotřebení.

Služba

Máte technické dotazy? Stížnost? Potřebujete náhradní díly nebo návod k obsluze? Na domovské stránce našeho servisního partnera GÜDE (www.guede.com) v sekci Servis vám rychle a nebyrokraticky pomůžeme.

Pomozte nám, abychom vám pomohli. Abychom mohli v případě reklamace identifikovat váš spotřebič, potřebujeme znát sériové číslo, číslo výrobku a rok výroby. Všechny tyto údaje najdete na typovém štítku. Abyste měli tyto údaje vždy po ruce, zadejte je prosím níže.

Sériové číslo:

Číslo položky:

Rok výroby:

Likvidace



Odpadní baterie a odpadní elektrická a elektronická zařízení se nesmí likvidovat společně s domovním odpadem. Odpadní baterie a odpadní elektrická a elektronická zařízení musí být shromažďovány a likvidovány odděleně. Před likvidací vyjměte ze zařízení použité baterie, akumulátory a zářivky. Informujte se na místních úřadech nebo u svého prodejce o recyklačních centrech a sběrných místech. V závislosti na místních předpisech mohou být prodejci povinni odebírat použité baterie a odpadní elektrická a elektronická zařízení zdarma. Pomozte snížit poptávku po surovinách opětovným použitím a recyklací použitých baterií a odpadních elektrických a elektronických zařízení. Použité baterie (zejména lithium-iontové baterie) a odpadní elektrická a elektronická zařízení obsahují cenné recyklovatelné materiály, které mohou mít negativní dopad na životní prostředí a vaše zdraví, pokud nejsou likvidovány způsobem šetrným k životnímu prostředí. Před likvidací starého zařízení vymažte z něj veškerá osobní data.

Baterie

Likvidujte pouze v opravnách vozidel, speciálních sběrných střediscích nebo sběrnách nebezpečného odpadu. Informujte se na místním obecním úřadě.

Plán kontrol a údržby

Pravidelné období údržby		Před každým uvedením do provozu	Po 1 měsíci	Po 3 měsíci	Po 6 měsíci	Po 12 měsíci	Po 24 měsíci
		5 Provozní doba	25 Provozní doba	50 Provozní doba	100 Provozní doba	250 Provozní doba	
Motorový olej (10W-30)	Kontrola	X					
	Vyměňte stránky		X		X		
Vzduchový filtr	Kontrola	X					
	Vyměňte stránky				X		
Zapalovací svíčka	Zkontrolovat čistotu					X	
	Vyměňte stránky						X

Proveďte příslušnou údržbu ve stanoveném měsíci nebo po uplynutí stanovených provozních hodin - podle toho, co nastane dříve.

Řešení problémů

Porucha	Příčina	Náprava
Motor nenastartuje	Špatné startovní pořadí	Kontrola procesu spuštění
	Nedostatek pohonných hmot	Doplnění paliva
	Nedostatek paliva Žádný řidič na sedadle	Doplňování paliva Posadte se na Sitzu a spusťte spotřebič.
	Špatné palivo, skladování bez vyprázdnění nádrže, špatný typ benzínu.	Vyprázdňte palivovou nádrž a karburátor. Naplňte ji čerstvým benzinem
	Zapalovací svíčka je znečištěná (zbytky uhlíku na elektrodách), příliš velká mezera mezi elektrodami.	Vyčistěte svíčku, zkontrolujte tepelnou hodnotu svíčky, v případě potřeby vyměňte svíčku, seřídte 0,6- 0,8 mm
	Zapalovací svíčka je mokrá od benzínu (zaplavený motor).	Zapalovací svíčku osušte a znovu ji vložte.
Tráva není řádně posekaná	Tupý nůž	Broušení nebo výměna nožů
Tráva se nesebírá	Ucpaný kanál Plný záchytný vak na trávu Příliš mokrá tráva Příliš vysoká rychlost jízdy	Vyčistěte vyprazdňovací žlab Vyprázdňte sběrný vak na trávu Sekání za suchého počasí Zvolte nižší rychlostní stupeň
Sekačka se při elektrickém startování nespustí	Vybitá baterie	Nabíjení baterie
	Přepálená pojistka	Vyměňte pojistku
Problémy se startováním/nepřávný chod motoru	Problémy s karburátorem	Vyčistěte nebo vyměňte vzduchový filtr Vyprázdňte nádrž a doplňte čerstvý benzin.
Snížení výkonu motoru při sečení	Příliš vysoká rychlost jízdy v poměru k výšce řezu	Snížení rychlosti jízdy a zvýšení výšky řezu
Silné vibrace při provozu	Probleme am Messer	Kontaktujte specializovaného prodejce/zákaznický servis
Nedostatečný brzdový výkon	Brzda již není správně seřizena	

Technické údaje

Benzínová kosačka na trávnu	ZERO TURN GZT 1070
Článok č.	95481
Výkon motora	11 kW (14,9 PS)
Objem	546 cm ³
Voľnobežné otáčky	3600 1/min
Šírka rezu	1070 mm
Nastavenie výšky rezu	35 - 75 mm
Objem zberného vreca	150 l
Rýchlosť jazdy	3,2 / 8 km/h
Objem palivovej nádrže	5 l
Kapacita paliva	Benzín
Štartovací systém	Elektrický štart
Motorový olej 0,6 l	10W30
Spotreba paliva	5,66 l/h
Veľkosť zadnej pneumatiky	18"
Veľkosť prednej pneumatiky	11"
Maximálny náklon	10°
Polomer otáčania	Innen 0 cm
Rozmery D x Š x V	1886x1238x1099 mm
Hmotnosť netto/brutto	235/166,5kg

Údaje o hluku a vibráciách, hladina akustického výkonu LWA1) = 98 dB (A) Noste ochranu sluchu!

1) Neistota K=3 dB (A) Uvedené hodnoty sú emisné hodnoty, a preto nemusia nevyhnutne predstavovať hodnoty pre bezpečné pracovisko. Hoci existuje korelácia medzi emisnými a imisnými hladinami, nemožno z nej spoľahlivo vyvodit', či sú potrebné ďalšie bezpečnostné opatrenia alebo nie. Medzi faktory, ktoré ovplyvňujú skutočnú imisnú hladinu na pracovisku, patrí charakter pracoviska a iné zdroje hluku, t. j. počet strojov a iných susedných pracovných procesov. Prípustné hodnoty na pracovisku sa tiež môžu v jednotlivých krajinách líšiť. Tieto informácie by však mali používateľovi umožniť lepšie posúdiť nebezpečenstvo a riziko.



Spotrebič používajte až po dôkladnom prečítaní a pochopení návodu na obsluhu. Dodržiavajte všetky bezpečnostné pokyny uvedené v návode. Správajte sa zodpovedne voči ostatným ľuďom. Ak máte akékoľvek pochybnosti o pripojení a prevádzke spotrebiča, obráťte sa na zákaznický servis

Zamýšľané použitie

Kosačka na trávnu s pojazdom je vhodná na kosenie trávy a trávnikov v súkromných domácich a hobby záhradách, ako aj v poloprofesionálnych oblastiach, pričom je potrebné zohľadniť technické údaje a bezpečnostné pokyny.

Tento spotrebič sa smie používať len v súlade s jeho určením. Výrobca nenesie zodpovednosť za prípadné škody vzniknuté nedodržaním ustanov-

vení všeobecne platných predpisov a ustanovení tohto návodu.

⚠ Spotrebič používajte len vonku a nikdy nie v uzavretých alebo zle vetraných miestnostiach. Kosačka na trávnu sa nesmie používať na strihanie krikov, živých plotov alebo krovín, ani na strihanie a drvenie popínavých rastlín. Okrem toho sa kosačka na trávnu s pojazdom nesmie používať ako drvič na drvenie odrezkov stromov a živých plotov alebo na vyrovnávanie nerovností terénu.

Požiadavky na prevádzkovateľa

Pred použitím spotrebiča si musí obsluha pozor-

ne prečítať návod na obsluhu a porozumieť mu. Kvalifikácia: Okrem podrobného poučenia kompetentnou osobou sa na používanie spotrebiča nevyžaduje žiadna osobitná kvalifikácia.

Minimálny vek: Spotrebič môžu obsluhovať len osoby, ktoré dosiahli vek 18 rokov. Výnimkou z tohto pravidla je použitie ako mladá osoba, ak sa spotrebič používa v rámci odborného vzdelávania na dosiahnutie zručnosti pod dohľadom inštruktora. Školenie: Používanie prístroja si vyžaduje len príslušné poučenie kompetentnou osobou alebo návod na obsluhu. Nevyžaduje sa žiadne špeciálne školenie.

Prevádzkovateľ je zodpovedný za nehody alebo riziká pre tretie osoby a musí zabezpečiť, aby sa v nebezpečnej zóne nenachádzali žiadne osoby.

Správanie v núdzovej situácii

⚠ Riziko zranenia!

Nikdy nedávajte ruky ani nohy do blízkosti rotujúcich častí. Vždy sa držte v dostatočnej vzdialenosti od vypúšťacieho otvoru.

⚠ Riziko popálenín!

Niektoré časti stroja sa počas prevádzky veľmi zahrievajú. Nedotýkajte sa horúcich častí, napr. motora a tlmiča.

Začnite poskytovať prvú pomoc primeranú zraneniu a čo najskôr privolajte kvalifikovanú lekársku pomoc. Chráňte zranenú osobu pred ďalším zranením a znehybnite ju. V prípade úrazu by mala byť na pracovisku vždy k dispozícii lekárnica prvej pomoci podľa normy DIN 13164. Všetok materiál odobratý z lekárnice sa musí okamžite doplniť.

Ak požiadate o pomoc, poskytnite nasledujúce informácie

1. miesto nehody
2. typ nehody
3. počet zranených osôb
4. typ zranení

Symbody



Prečítajte si návod na obsluhu



Noste ochranné okuliare!
Používajte ochranu sluchu!



Noste bezpečnostnú obuv s oceleovou špičkou!



Noste ochranné rukavice!



Nosiť priliehavé oblečenie



Upozornenie na horľavé látky



Upozornenie na nebezpečné elektrické napätie



Pozor horúci povrch



Všeobecné výstrahy pred nebezpečenstvom
Prečítajte si návod na obsluhu



Pred akoukoľvek prácou na spotrebiči vypnite motor a vytiahnite konektor zapalovacej sviečky.



Nebezpečenstvo spôsobené otáčajúcimi sa časťami pri spustenom motore - dodržiavajte bezpečnú vzdialenosť
Nepríbližujte sa k ľuďom! Uistite sa, že sa v nebezpečnej zóne nenachádzajú žiadne osoby



Zranenie rotujúcimi lopatkami alebo časťami - Udržujte bezpečnú vzdialenosť



Pred vykonávaním akýchkoľvek prác na spotrebiči vyberte kľúčik zo zapalovania a postupujte podľa pokynov v tomto návode.



Spotrebič nikdy nepoužívajte bez zberného vrecka.
Nebezpečenstvo spôsobené otáčajúcimi sa časťami pri chode motora



Riziko prevrátenia - práca na strmých svahoch môže byť nebezpečná. Dodržiavajte pokyny uvedené v tejto príručke.



Upozornenie na poranenia rúk a nôh



Nikdy nesiahajte do rotujúcich častí - riziko porezania



Parkovacia brzda

	1 Vypnite motor 2 Prevádzka (ručné štartovanie) 3 Spustenie (elektrické štartovanie)
	Choke
	Spúšťanie a zdvíhanie žacieho ústrojenstva
	5-položkové nastavenie výšky kosenia
	Radenie prevodových stupňov
	Ochrana pred vlhkosťou
	Hladina akustického výkonu

1. všeobecné bezpečnostné pokyny

⚠ Varovanie! Prečítajte si všetky bezpečnostné informácie a pokyny. Nedodržanie bezpečnostných informácií a pokynov môže mať za následok úraz elektrickým prúdom, požiar a/alebo vážne zranenie.

Všetky bezpečnostné informácie a pokyny si uschovajte pre budúce použitie.

1.1.1 Bezpečnosť na pracovisku

- Udržiavajte pracovný priestor v čistote a dobre osvetlený. Neupravené alebo neosvetlené pracovné priestory môžu viesť k úrazom.
- Nepracujte so spotrebičom v potenciálne výbušnom prostredí obsahujúcom horľavé kvapaliny, plyny alebo prach.
- Spotrebič môže vytvárať iskry, ktoré môžu zapáliť prach alebo výpary.
- Pri používaní spotrebiča udržiajte deti a iné osoby v dostatočnej vzdialenosti. Rozptýlenie môže spôsobiť, že stratíte kontrolu nad spotrebičom.

d) Pred začatím práce sa oboznámte so všetkými zariadeniami a ovládacími prvkami a ich funkciami.

1.1.3 Osobná bezpečnosť

- Pri práci so spotrebičom buďte pozorní, dávajte pozor na to, čo robíte, a používajte zdravý rozum. Zariadenie nepoužívajte, ak ste unavení alebo pod vplyvom drog, alkoholu alebo liekov. Chvilka nepozornosti pri používaní

spotrebiča môže viesť k vážnemu zraneniu.

- Vždy používajte osobné ochranné prostriedky a ochranu sluchu. Nosenie osobných ochranných prostriedkov, ako sú protišmyková bezpečnostná obuv, ochranné okuliare, ochranné rukavice, priliehavý odev, dlhé nohavice a tvrdý klobúk, v závislosti od typu a spôsobu použitia spotrebiča znižuje riziko úrazu.
- Zabráňte neúmyselnému spusteniu. Zabezpečte, aby bol spotrebič vypnutý, aby bol vytiahnutý kľúč zo zapalovania a aby bol vytiahnutý konektor zapalovacej sviečky, ak sa spotrebič dlhší čas nepoužíva alebo ak sa na spotrebiči vykonávajú údržbárske alebo čistiace práce a pod. Aby ste zabránili náhodnému spusteniu spotrebiča.
- Pred spustením spotrebiča odstráňte nastavovacie nástroje alebo kľúče. Nástroj alebo kľúč umiestnený v rotujúcej časti spotrebiča môže spôsobiť zranenie.

e) Uistite sa, že sa v pracovnom priestore nenachádzajú žiadne osoby, najmä deti, ani zvieratá.

f) Skontrolujte priestor, kde sa spotrebič používa, a odstráňte všetky predmety, ktoré by mohli byť zachytené a odhodnené. Predídete tak ohrozeniu osôb a poškodeniu spotrebiča.

1.1.4 Používanie spotrebiča a manipulácia s ním

- Spotrebič nepreťažujte. Používajte spotrebič určený na vašu prácu. S vhodným spotrebičom budete pracovať lepšie a bezpečnejšie v uvedenom rozsahu výkonu.
- Nepoužívajte spotrebič, ktorého vypínač alebo iné časti sú poškodené. Spotrebič, ktorý sa už nedá zapnúť alebo vypnúť, je nebezpečný a musí sa opraviť.
- Nepoužívaný spotrebič uchovávajte mimo dosahu detí. Nedovoľte, aby spotrebič používali osoby, ktoré s ním nie sú oboznámené alebo ktoré si neprečítali tento návod. Spotrebič je nebezpečný, ak ho používajú neskúsené osoby.
- Spotrebič udržiavajte s náležitou starostlivosťou. Skontrolujte, či pohyblivé časti fungujú správne a či nie sú zaseknuté, či nie sú zlomené alebo poškodené tak, že by bola narušená funkcia spotrebiča. Pred použitím spotrebiča nechajte poškodené časti opraviť. Mnohé nehody sú spôsobené zle udržiavanými spotrebičmi.
- Rezné nástroje udržiajte ostré a čisté.
- Spotrebič, príslušenstvo, vkladacie nástroje atď. používajte v súlade s týmto návodom. Zohľadnite pracovné podmienky a prácu, ktorá sa má vykonať. Používanie tohto prístroja na iné ako určené účely môže viesť k nebezpečným situáciám.
- Spotrebič nie je povolený na prepravu osôb. Neberte so sebou žiadne osoby.

1.1.5 Servis

Spotrebič nechajte opravovať len kvalifikovaným odborníkom a len s použitím originálnych náhradných dielov. Tým sa zabezpečí

zachovanie bezpečnosti spotrebiča. Pred každým použitím vykonajte vizuálnu kontrolu. Prácu začinite len s bezchybným spotrebičom. Poškodené diely sa musia pred použitím spotrebiča vymeniť.

Bezpečnostné pokyny špecifické pre zariadenie

- Nikdy nemeňte nastavenia motora nastavené z výroby.

- Bezpečnostné zariadenia slúžia na vašu ochranu a musia byť vždy funkčné. Nesmiete vykonávať žiadne zmeny na bezpečnostných zariadeniach ani obchádzať ich funkciu. Bezpečnostné zariadenia sú: Vak na trávu/ vyhadzovacia klapka/kryt noža. Tieto časti vás chránia pred poranením spôsobeným reznými nožmi alebo vymrštenými predmetmi. Spotrebič sa smie prevádzkovať len s nasadeným vakom na trávu v spojení s vyhadzovacím žlabom a vyhadzovacou klapkou.

- Nikdy nedoplnajte palivo do spotrebiča, keď je motor spustený alebo horúci. Spotrebič doplňajte iba vonku. Vyhýbajte sa otvorenému ohňu a iskrám a nefajčíte.

- Používajte ochranné okuliare a ochranu sluchu. Odporúčajú sa ďalšie ochranné prostriedky na hlavu, ruky, nohy a chodidlá. Vhodný ochranný odev minimalizuje riziko poranenia odletujúcimi časťami atď.

- Nekoste na svahoch so sklonom väčším ako 10°. Práca na svahoch je nebezpečná; spotrebič sa môže prevrátiť alebo zosunúť. Na svahoch sa vždy rozbiehajte a spomaľujte opatrne; pri jazde z kopca nechajte motor zapnutý a jazdite pomaly. Nikdy nejazdite cez svah, vždy jazdite hore a dole.

Nikdy sa nepokúšajte používať nekompletný stroj alebo stroj s neautorizovanými úpravami. Toto zariadenie nie je určené na používanie osobami s nedostatočnými skúsenosťami a/ alebo znalosťami alebo osobami so zníženými fyzickými, zmyslovými alebo duševnými schopnosťami, pokiaľ nie sú pod dohľadom osoby zodpovednej za ich bezpečnosť alebo od nej nedostali pokyny, ako toto zariadenie používať.

Mladiství do 18 rokov nesmú obsluhovať spotrebič.

Spotrebič nepoužívajte za zlých poveternostných podmienok, najmä ak horzí nebezpečenstvo úderu blesku.

Pozor! Miestne predpisy môžu obmedzovať používanie kosačky s pojazdom.

Pred použitím je potrebné absolvovať školenie.

Spotrebič počas prepravy riadne zaistite, aby ste zabránili jeho poškodeniu a zraneniu.

Uvedomte si, že nesprávna údržba, používanie nevyhovujúcich náhradných dielov alebo odstránenie či úprava bezpečnostných zariadení môže viesť k poškodeniu spotrebiča a vážnemu

zraneniu osoby, ktorá ho používa. Pravidelne kontrolujte, či sa rezný nástroj prestane otáčať, keď motor beží na voľnobeh. - Palivo skladujte len v povolených nádobách a nikdy ho neskladujte v blízkosti zdrojov tepla (napr. rúry alebo zásobníkov teplej vody).

⚠ Pozor! Zariadenie nie je povolené na používanie na cestách!

⚠ Varovanie!

Prečítajte si všetky bezpečnostné informácie a pokyny vrátane tých, ktoré sú uvedené v priloženej brožúre. Nedodržanie bezpečnostných informácií a pokynov môže mať za následok úraz elektrickým prúdom, požiar a/ alebo vážne zranenie. Všetky bezpečnostné informácie a pokyny si uschovajte pre budúce použitie. Tento spotrebič nie je určený na používanie osobami (vrátane detí) so zníženými fyzickými, zmyslovými alebo duševnými schopnosťami alebo s nedostatočnými skúsenosťami a/alebo znalosťami, pokiaľ im osoba zodpovedná za ich bezpečnosť neposkytla dohľad alebo pokyny týkajúce sa používania spotrebiča. Deti by mali byť pod dohľadom, aby sa zabezpečilo, že sa so spotrebičom nebudú hrať.

Pred prácou na spotrebiči

Chrňte sa pred poranením.

Pred vykonávaním akýchkoľvek prác na spotrebiči:

- Vypnite motor
- Vyberte kľúč zo zapalovania
- Zatiahnite parkovaciu brzdu
- Počkajte, kým sa všetky pohyblivé časti úplne zastavia úplne zastavili; motor musí vychladnúť.
- Odpojte konektor zapalovacej sviečky od motora, aby sa motor nemohol náhodne naštartovať. Po práci so spotrebičom Spotrebič opúšťajte až po vypnutí motora, zatiahnutí parkovacej brzdy a vytiahnutí kľúča zo zapalovania.

Batéria

⚠ Pozor! Nebezpečenstvo otravy a poranenia kyselinou z batérie.

Používajte ochranné okuliare a ochranné rukavice. Zabráňte kontaktu pokožky s kyselinou z batérie. Ak vám kyselina z akumulátora vystrekne do tváre alebo očí, okamžite ich opláchnite studenou vodou a vyhľadajte lekársku pomoc. Ak kyselinu z batérie náhodne prehltnete, vypite veľké množstvo vody a okamžite vyhľadajte lekársku pomoc. Batériu skladujte mimo dosahu detí. Nikdy batériu neprevracajte, pretože kyselina z batérie môže vytiecť.

Prípadné zvyšky kyseliny z batérie odovzdajte predajcovi alebo spoločnosti zaoberajúcej sa likvidáciou odpadu.

⚠ Pozor! Nebezpečenstvo požiaru, výbuchu a korózie spôsobené kyselinou a plynmi z batérie.

Časti spotrebiča, na ktoré sa rozliala kyselina z akumulátora, okamžite očistite. Kyselina z akumulátora má korozívne účinky. Nefajčite a udržiajte v dostatočnej vzdialenosti horiace a horúce predmety. Batérie nabíjajte len v dobre vetraných a suchých miestnostiach.

Možný skrat pri práci na batérii
Na akumulátor neumiestňujte žiadne náradie ani kovové predmety. Pri odpojovaní a pripájaní batérie dodržiavajte postupnosť inštalácie.

Odpojenie batérie
Najprv pripojte červený kábel (+), potom čierny kábel (-).
Pripojenie batérie
Najprv odpojte čierny kábel (-), potom červený kábel (+).
Prevádzka
Dodržiavajte zákonné predpisy o ochrane pred hlukom, ktoré sa môžu v jednotlivých miestach líšiť.

Údržba

⚠ Pred vykonávaním akýchkoľvek prác na spotrebiči vypnite motor, vyberte kľúčik zo zapalovania a zapalovaciu sviečku. Aktivujte parkovaciu brzdu. Počkajte, kým sa všetky rotujúce časti zastavia a spotrebič vychladne.

Iba pravidelne udržiavaný a ošetrovaný spotrebič môže byť uspokojivým nástrojom. Nedostatočná údržba a starostlivosť môže viesť k nepredvídateľným nehodám a zraneniam. Stroj vždy udržiavajte v čistote, najmä v oblasti nádrže a motora. Po každom použití vyčistite vyhadzovač trávy a kryt. Všetky pohyblivé časti ošetríte olejom šetrným k životnému prostrediu. Nikdy nepoužívajte mazivo! Pravidelne kontrolujte zberný vak z hľadiska opotrebovania, poškodenia a starnutia. Opravy by mali vykonávať len kvalifikovaní odborníci. Používajte len originálne príslušenstvo a originálne náhradné diely. Všetky nastavovacie a údržbové práce, ktoré nie sú popísané v tomto návode, musí vykonať špecializovaný servis alebo zákaznícky servis. Pozor! Tupé, poškodené alebo ohnuté nože sa musia okamžite vymeniť. Prevádzka s poškodeným nožom je zakázaná. Obráťte sa na špecializovaný servis alebo zákaznícky servis.

Čistenie a skladovanie

⚠ Pozor! Pred čistením a uskladnením vždy vypnite motor, vytiahnite kľúč zo zapalovania a zapalovaciu sviečku a aktivujte parkovaciu brzdu. Ak je to možné, vyčistite kosačku s pojazdom ihneď po kosení.

Spotrebič umiestnite na pevný a rovný povrch. Na uskladnenie vyprázdňte benzínovú nádrž a palivový systém. Spotrebič a jeho príslušenstvo skladujte na tmavom, suchom a nezamrzajúcom mieste, ktoré nie je prístupné deťom.

Záruka

Záručná doba je 12 mesiacov pre komerčné použitie a 24 mesiacov pre spotrebiteľov a začína plynúť v čase zakúpenia zariadenia. Záruka sa vzťahuje len na chyby, ktoré možno pripísať chybám materiálu alebo výrobným chybám. Pri uplatnení nároku na záruku je potrebné priložiť originálny doklad o kúpe s dátumom nákupu. Záruka sa nevzťahuje na nesprávne používanie, napr. preťaženie prístroja, použitie sily, poškodenie spôsobené vonkajšími vplyvmi alebo cudzími telesami. Záruka sa nevzťahuje ani na nedodržanie návodu na obsluhu a bežné opotrebenie.

Služba

Sie haben technische Fragen? Eine Reklamation? Benötigen Ersatzteile oder eine Betriebsanleitung? Auf der Homepage der Firma Güde GmbH & Co. KG (www.guede.com) im Bereich Service helfen wir Ihnen schnell und unbürokratisch weiter. Bitte helfen Sie uns Ihnen zu helfen. Um Ihr Gerät im Reklamationsfall identifizieren zu können benötigen wir die Seriennummer sowie Artikelnummer und Baujahr. Alle diese Daten finden Sie auf dem Typenschild.

Sériové číslo:

Číslo položky:

Rok výstavby:

Tel.: +49 (0) 79 04 / 700-360
Fax: +49 (0) 79 04 / 700-51999
E-Mail: service@guede.com

Likvidácia odpadu



Odpadové batérie a odpadové elektrické a elektronické zariadenia sa nesmú likvidovať spolu s domovým odpadom. Odpadové batérie a odpadové elektrické a elektronické zariadenia sa musia zbierať a likvidovať oddelene. Pred likvidáciou odstráňte zo zariadení použité batérie, akumulátory a žiarivky. Informujte sa na miestnych úradoch alebo u svojho predajcu o recyklačných strediskách a zberných miestach. V závislosti od miestnych predpisov môžu byť predajcovia povinní bezplatne prevziať použité batérie a odpad z elektrických a elektronických zariadení. Pomôžte znížiť dopyt po surovinách opätovným použitím a recykláciou použitých batérií a odpadu z elektrických a elektronických zariadení. Použité batérie (najmä lítium-iónové batérie) a odpad z elektrických a elektronických zariadení obsahujú cenné, recyklovateľné materiály, ktoré môžu mať negatívny vplyv na životné prostredie a vaše zdravie, ak nie sú likvidované spôsobom šetrným k životnému prostrediu. Pred likvidáciou starého zariadenia vymažte všetky osobné údaje z neho.

Batérie

Batérie likvidujte len prostredníctvom autoservisov, špeciálnych zberných miest alebo zberných stredísk nebezpečného odpadu. Informujte sa na miestnom úrade.

Plán kontroly a údržby

Pravidelné obdobie údržby		Pred každým uvedením do prevádzky	Po 1 mesiaci	Po 6 mesiacoch	Po 12 mesiacoch	Po 24 mesiacoch
			5 Prevádzkových hodín	50 prevádzkových hodín	100 prevádzkových hodín	250 prevádzkových hodín
Motoröl (10W-30)	Kontrollieren	X				
	Ersetzen		X	X		
Luftfilter	Kontrollieren	X				
	Ersetzen			X		
Zündkerze	Kontrollieren Reinigen				X	
	Ersetzen					X

Príslušnú údržbu vykonajte v určenom mesiaci alebo po uplynutí určených prevádzkových hodín - podľa toho, čo nastane skôr.

Riešenie problémov

Porucha	Príčina	Náprava
Motor sa nenašartuje	Nesprávne štartovacie poradie	Kontrola spustenia procesu
	Sytič nie je aktivovaný	Doplňovanie paliva Posadte sa na Sitzu a spustite spotrebič
	Nedostatok paliva Žiadny vodič na sedadle	Doplňte palivo
	Nedostatok paliva, skladovanie bez vyprázdnenia nádrže, nesprávny typ benzínu	Kraftstofftank und Vergaser entleeren. Frisches Benzin einfüllen.
	Zapaľovacia sviečka znečistená (zvyšky uhlíka na elektródach), príliš veľká medzera medzi elektródami	Vyčistite zapaľovaciu sviečku, skontrolujte tepelnú hodnotu zapaľovacej sviečky, v prípade potreby vymeňte zapaľovaciu sviečku, nastavte 0,6-0,8 mm
	Zapaľovacia sviečka je mokrá od benzínu (motor sa vybil).	Vysušte zapaľovaciu sviečku a znovu ju vložte.
Tráva nie je správne pokosená	Tupý nôž	Ostrenie alebo výmena nožov
Tráva nie je	Kanalizácia zablokovaná, vreca na trávu plná / Príliš mokrá tráva, príliš vysoká rýchlosť jazdy	Vyčistite vyhadzovací žlab, vyprázdňte zberný vak na trávu, koste za suchého počasia, zvolte nižší prevodový stupeň
Kosačka sa nespustí s elektrickým štartovaním	Vybitá batéria	Nabíjanie batérie
	Prepálená poistka	Vymeňte poistku
Problémy so štartovaním/nepравidelný chod motora	Vergaserprobleme	Vyčistite alebo vymeňte vzduchový filter Vyprázdňte palivovú nádrž a karburátor. Naplňte ju čerstvým benzínom.
Zníženie výkonu motora počas kosenia	Príliš vysoká rýchlosť jazdy v pomere k výške rezu	Zníženie rýchlosti jazdy a zvýšenie výšky rezu
Silné vibrácie počas prevádzky	Problémy s nožom	Konzultácie so zákazníckym servisom
Nedostatočný brzdný účinok	Brzda už nie je správne nastavená	

Dane techniczne

Kosiarka spalinowa		ZERO TURN GZT 1070
Nr artykułu		95481
Moc silnika		11 kW (14,9 PS)
Pojemność skokowa		546 cm ³
Prędkość biegu jałowego		3600 1/min
Szerokość cięcia		1070 mm
Regulacja wysokości cięcia		35 - 75 mm
Pojemność worka zbierającego		150 l
Prędkość jazdy		3,2 / 8 km/h
Pojemność zbiornika paliwa		5 l
Pojemność zbiornika paliwa		Benzyna
Układ rozruchowy		Rozruch elektryczny
Olej silnikowy 0,6 litra		10W30
Zużycie paliwa		5,66 l/h
Rozmiar tylnej opony		18"
Rozmiar opony z przodu		11"
Maksymalne nachylenie		10°
Promień skrętu		Wewnątrz 0 cm
Wymiary dł. x szer. x wys.		1886x1238x1099 mm
Waga netto/brutto		235/166,5kg

Dane dotyczące hałasu i wibracji, poziom mocy akustycznej LWA1) = 98 dB (A) Stosować ochronę słuchu!
 1) Niepewność K=3 dB (A) Podane wartości są wartościami emisji i dlatego niekoniecznie reprezentują bezpieczne wartości w miejscu pracy. Chociaż istnieje korelacja między poziomami emisji i imisji, nie można z tego wiarygodnie wywnioskować, czy dodatkowe środki ostrożności są konieczne, czy nie. Czynniki wpływające na rzeczywisty poziom imisji w miejscu pracy obejmują charakter miejsca pracy i inne źródła hałasu, tj. liczbę maszyn i innych sąsiadujących procesów roboczych. Dopuszczalne wartości w miejscu pracy mogą również różnić się w zależności od kraju. Informacje te powinny jednak umożliwić użytkownikowi lepszą ocenę zagrożenia i ryzyka.

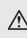


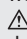
Z urządzenia należy korzystać wyłącznie po uważnym przeczytaniu i zrozumieniu instrukcji obsługi. Należy przestrzegać wszystkich wskazówek bezpieczeństwa zawartych w instrukcji. Zachowuj się odpowiedzialnie wobec innych osób. W przypadku jakichkolwiek wątpliwości dotyczących podłączenia i obsługi urządzenia należy skontaktować się z działem obsługi klienta.

Przeznaczenie

Kosiarka samojezdna nadaje się do koszenia trawy i trawników w prywatnych ogrodach przydomowych i hobbystycznych, a także w obszarach półprofesjonalnych, z uwzględnieniem danych technicznych i instrukcji bezpieczeństwa. Urządzenie może być używane wyłącznie

zgodnie z przeznaczeniem. Producent nie ponosi odpowiedzialności za jakiegokolwiek szkody wynikające z nieprzestrzegania przepisów powszechnie obowiązujących oraz postanowień niniejszej instrukcji obsługi.

 Urządzenia należy używać wyłącznie na zewnątrz i nigdy w zamkniętych lub słabo wentylowanych pomieszczeniach.

 Kosiarki samojezdnej nie wolno używać do przycinania krzewów, żywopłotów i krzewinek ani do cięcia i rozdrabniania roślin pnących. Ponadto, kosiarka samojezdna nie może być używana jako rozdrabniacz do ścinania gałęzi drzew i żywopłotów ani do wyrównywania nierówności terenu.

Wymagania dla operatora

Przed rozpoczęciem użytkowania urządzenia operator musi dokładnie przeczytać i zrozumieć instrukcję obsługi. Kwalifikacje: Poza szczegółowym instruktazem przeprowadzonym przez kompetentną osobę, do korzystania z urządzenia nie są wymagane żadne specjalne kwalifikacje. Minimalny wiek: Urządzenie może być obsługiwane wyłącznie przez osoby, które ukończyły 18 lat. Wyjątkiem od tej zasady jest korzystanie z urządzenia przez osoby młode, jeśli urządzenie jest używane w trakcie szkolenia zawodowego w celu osiągnięcia umiejętności pod nadzorem instruktora. Szkolenie: Korzystanie z urządzenia wymaga jedynie odpowiedniego przeszkolenia przez kompetentną osobę lub zapoznania się z instrukcją obsługi. Nie jest wymagane żadne specjalne szkolenie. Operator ponosi odpowiedzialność za wypadki lub zagrożenia dla osób trzecich i musi upewnić się, że w strefie zagrożenia nie znajdują się żadne osoby.

Zachowanie w sytuacji zagrożenia

⚠ Ryzyko obrażeń!

Nigdy nie umieszczaj rąk ani stóp w pobliżu obracających się części. Zawsze należy zachować odległość od otworu wylotowego.

⚠ Ryzyko poparzenia!

Niektóre części urządzenia nagrzewają się podczas pracy. Nie należy dotykać gorących części, np. silnika i tłumika.

Udziel pierwszą pomoc stosownie do obrażeń i jak najszybciej wezwąć wykwalifikowaną pomoc medyczną. Należy chronić poszkodowanego przed dalszymi obrażeniami i unieruchomić go. Apteczka pierwszej pomocy zgodna z normą DIN 13164 powinna być zawsze łatwo dostępna w miejscu pracy w razie wypadku. Wszelkie materiały usunięte z apteczki należy natychmiast uzupełnić. W przypadku wezwania pomocy należy podać następujące informacje

1. miejsce wypadku
2. rodzaj wypadku
3. liczba osób poszkodowanych
4. rodzaj obrażeń

Symbole



Przeczytaj instrukcję obsługi



Nosić okulary ochronne!
Nosić środki ochrony słuchu!



Nosić obuwie ochronne ze stalowymi noskami!



Nosić rękawice ochronne!



Nosić obcisłą odzież



Ostrzeżenie przed substancjami łatwopalnymi



Ostrzeżenie przed niebezpiecznym napięciem elektrycznym



Uwaga na gorącą powierzchnię



Ogólne ostrzeżenia o zagrożeniach
Przeczytaj instrukcję obsługi



Przed przystąpieniem do jakiegokolwiek prac przy urządzeniu należy wyłączyć silnik i wyjąć wtyczkę świecy zapłonowej.



Niebezpieczeństwo związane z obracającymi się częściami podczas pracy silnika - należy zachować bezpieczną odległość. Trzymać z dala od ludzi! Upewnić się, że w strefie zagrożenia nie znajdują się żadne osoby.



Obrażenia spowodowane obracającymi się ostrzami lub częściami - Zachować bezpieczną odległość



Przed przystąpieniem do jakiegokolwiek prac przy urządzeniu należy wyjąć kluczyk ze stacyjki i postępować zgodnie z instrukcjami zawartymi w niniejszym podręczniku



Nigdy nie używaj urządzenia bez worka na śmieci. Niebezpieczeństwo związane z wirującymi częściami podczas pracy silnika



Ryzyko przewrócenia - praca na stromych zboczach może być niebezpieczna. Należy postępować zgodnie z instrukcjami zawartymi w niniejszym podręczniku.



Ostrzeżenie przed urazami dłoni i stóp



Nigdy nie sięgaj do obracających się części - ryzyko skaleczenia



Hamulec postojowy



1 Wyłączenie silnika
2 Obsługa (rozruch ręczny)
3 Uruchomienie (rozruch elektryczny)



Dławik



Opuszczanie i podnoszenie agregatu koszącego



5-pozycyjna regulacja wysokości cięcia



Zmiana biegów



Ochrona przed wilgocią



Poziom mocy akustycznej

1. ogólne instrukcje bezpieczeństwa

⚠ Ostrzeżenie! Należy przeczytać wszystkie informacje i instrukcje dotyczące bezpieczeństwa. Nieprzestrzeganie informacji i instrukcji dotyczących bezpieczeństwa może spowodować porażenie prądem elektrycznym, pożar i/lub poważne obrażenia ciała.

Wszystkie informacje i instrukcje dotyczące bezpieczeństwa należy zachować na przyszłość.

1.1.1 Bezpieczeństwo w miejscu pracy
a) Miejsce pracy powinno być czyste i dobrze oświetlone. Niesprzątane lub nieoświetlone miejsca pracy mogą prowadzić do wypadków.

b) Nie należy pracować z urządzeniem w strefach zagrożonych wybuchem, w których znajdują się łatwopalne ciecze, gazy lub pyły. W takich miejscach mogą występować iskry, gazy lub pyły. Urządzenie może generować iskry, które mogą spowodować zapłon pyłu lub oparów. opary.

c) Podczas korzystania z urządzenia należy trzymać dzieci i inne osoby z dala. Rozproszenie uwagi może spowodować utratę kontroli nad

urządzeniem.

d) Przed rozpoczęciem pracy należy zapoznać się ze wszystkimi urządzeniami i elementami sterującymi oraz ich funkcjami.

1.1.3 Bezpieczeństwo osobiste

a) Podczas pracy z urządzeniem należy być uważnym, zwracać uwagę na to, co się robi i kierować się zdrowym rozsądkiem. Nie używaj urządzenia, jeśli jesteś zmęczony lub pod wpływem narkotyków, alkoholu lub leków. Chwila nieuwagi podczas korzystania z urządzenia może prowadzić do poważnych obrażeń.

b) Należy zawsze nosić środki ochrony osobistej i ochrony słuchu. Noszenie osobistego wyposażenia ochronnego, takiego jak antypoślizgowe obuwie ochronne, okulary ochronne, rękawice ochronne, ściśle przylegająca odzież, długie spodnie i kask ochronny, w zależności od typu i zastosowania urządzenia, zmniejsza ryzyko obrażeń.

c) Unikaj niezamierzonego uruchomienia. Upewnij się, że urządzenie jest wyłączone, kluczyk zapłonu wyjęty, a wtyczka świecy zapłonowej wyjęta, jeśli urządzenie nie jest używane przez dłuższy czas lub jeśli przeprowadzane są prace konserwacyjne, czyszczenie itp. na urządzeniu. Aby zapobiec przypadkowemu uruchomieniu urządzenia.

d) Przed uruchomieniem urządzenia należy wyjąć narzędzia lub klucze nastawcze. Narzędzie lub klucz, który znajduje się w obracającej się części urządzenia, może spowodować obrażenia.

e) Upewnij się, że w obszarze roboczym nie znajdują się ludzie, zwłaszcza dzieci, ani zwierzęta.

f) Sprawdź obszar, w którym używane jest urządzenie i usuń wszelkie przedmioty, które mogłyby zostać pochwycone i wyrzucone. Pomoże to uniknąć zagrożenia dla ludzi i uszkodzenia urządzenia.

1.1.4 Użytkowanie i obsługa urządzenia

a) Nie przeciążaj urządzenia. Należy używać urządzenia przeznaczonego do danej pracy. Z odpowiednim urządzeniem będzie się pracowało lepiej i bezpieczniej w określonym zakresie mocy.

b) Nie używaj urządzenia, którego wyłącznik/wyłącznik lub inne części są uszkodzone. Urządzenie, którego nie można włączyć lub wyłączyć, jest niebezpieczne i musi zostać naprawione.

c) Nieużywane urządzenie należy przechowywać w miejscu niedostępnym dla dzieci. Nie zezwalaj na korzystanie z urządzenia osobom, które nie zapoznały się z jego obsługą lub nie przeczytały niniejszej instrukcji.

Urządzenie jest niebezpieczne, jeśli jest używane przez nieodpowiedzialne osoby.

d) Urządzenie należy konserwować z należytą starannością. Należy sprawdzić, czy części ruchome działają prawidłowo i nie są zablokowane, czy nie są pęknięte lub uszkodzone w

sposób zakłócający działanie urządzenia. Uszkodzone części należy naprawić przed użytkowaniem urządzenia. Wiele wypadków powodowanych jest przez źle konserwowane urządzenia.

- e) Narzędzia tnące powinny być ostre i czyste.
 f) Używaj urządzenia, akcesoriów, narzędzi itp. zgodnie z niniejszymi instrukcjami. Należy wziąć pod uwagę warunki pracy i rodzaj wykonywanej pracy. Używanie urządzenia niezgodnie z jego przeznaczeniem może prowadzić do niebezpiecznych sytuacji.
 g) Urządzenie nie jest przeznaczone do transportu osób. Nie należy zabierać ze sobą pasażerów.

1.1.5 Serwis

Naprawę urządzenia należy zlecać wyłącznie wykwalifikowanym specjalistom i tylko przy użyciu oryginalnych części zamiennych. Zapewni to utrzymanie bezpieczeństwa urządzenia.

Przed każdym użyciem należy przeprowadzić kontrolę wzrokową. Pracę należy rozpoczynać wyłącznie z niesprawnym urządzeniem.

Uszkodzone części należy wymienić przed użyciem urządzenia. Instrukcje bezpieczeństwa specyficzne dla urządzenia

- Nigdy nie należy zmieniać fabrycznych ustawień silnika. - Urządzenia zabezpieczające służą do ochrony użytkownika i muszą być zawsze sprawne. Nie wolno dokonywać żadnych zmian w urządzeniach zabezpieczających ani pomijać ich funkcji. Urządzenia zabezpieczające to: Worek na trawę/kłapa wyrzutowa/osłona noża. Części te chronią użytkownika przed obrażeniami spowodowanymi przez ostrza tnące lub wyrzucane przedmioty. Urządzenie może być użytkowane wyłącznie z założonym workiem na trawę w połączeniu z rynną wyrzutową i kłapą wyrzutową.

- Nigdy nie uzupełniaj paliwa, gdy silnik jest włączony lub gorący. Urządzenie należy tankować wyłącznie na zewnątrz.

Unikać otwartego ognia i iskier oraz nie palić tytoniu. - Należy nosić okulary ochronne i ochronniki słuchu. Zaleca się stosowanie dodatkowego wyposażenia ochronnego głowy, rąk, nóg i stóp. Odpowiednia odzież ochronna minimalizuje ryzyko obrażeń spowodowanych latającymi częściami itp.

- Nie kosić na zboczach o nachyleniu większym niż 10°. Praca na pochyłościach jest niebezpieczna; urządzenie może się przewrócić lub ześlizgnąć. Zawsze ruszaj i zwalniasz delikatnie na zboczach; utrzymuj włączony silnik podczas jazdy w dół i jedź powoli. Nigdy nie jedź w poprzek zbocza, ale zawsze jedź w górę i w dół. Nigdy nie próbuj używać niekompletnego urządzenia lub urządzenia z nieautoryzowanymi modyfikacjami.

Niniejsze urządzenie nie jest przeznaczone do użytku przez osoby nieposiadające

doświadczenia i/lub wiedzy lub osoby o ograniczonych zdolnościach fizycznych, sensorycznych lub umysłowych, chyba że są one nadzorowane przez osobę odpowiedzialną za ich bezpieczeństwo lub otrzymały od niej instrukcje dotyczące korzystania z niniejszego urządzenia. Młode osoby poniżej 18 roku życia nie mogą obsługiwać urządzenia.

Należy unikać korzystania z urządzenia w złych warunkach pogodowych, zwłaszcza w przypadku ryzyka uderzenia pioruna.

Uwaga! Lokalne przepisy mogą ograniczać użytkowanie kosiarki samojazdowej.

Przed przystąpieniem do użytkowania należy przejść odpowiednie szkolenie.

Należy odpowiednio zabezpieczyć urządzenie podczas transportu, aby zapobiec jego uszkodzeniu i obrażeniom ciała.

Należy pamiętać, że niewłaściwa konserwacja, stosowanie niezgodnych części zamiennych, usuwanie lub modyfikacja zabezpieczeń może doprowadzić do uszkodzenia urządzenia i poważnych obrażeń ciała użytkownika.

Należy regularnie sprawdzać, czy narzędzie tnące przestaje się obracać, gdy silnik pracuje na biegu jałowym.

- Paliwo należy przechowywać wyłącznie w dozwolonych pojemnikach i nigdy w pobliżu źródeł ciepła (np. pieców lub zbiorników z gorącą wodą).

⚠ Uwaga! Urządzenie nie jest dopuszczone do użytku drogowego!

⚠ Ostrzeżenie!

Należy przeczytać wszystkie informacje i instrukcje dotyczące bezpieczeństwa, w tym te zawarte w załączonej broszurze. Nieprzestrzeganie informacji i instrukcji dotyczących bezpieczeństwa może spowodować porażenie prądem elektrycznym, pożar i/lub poważne obrażenia.

Wszystkie informacje i instrukcje dotyczące bezpieczeństwa należy zachować na przyszłość. Niniejsze urządzenie nie jest przeznaczone do użytku przez osoby (w tym dzieci) o ograniczonych zdolnościach fizycznych, sensorycznych lub umysłowych, lub nieposiadające doświadczenia i/lub wiedzy, chyba że będą one nadzorowane lub zostaną poinstruowane w zakresie korzystania z urządzenia przez osobę odpowiedzialną za ich bezpieczeństwo. Dzieci powinny być nadzorowane, aby nie bawiły się urządzeniem. Przed rozpoczęciem pracy z urządzeniem

Należy chronić się przed obrażeniami.

Przed przystąpieniem do jakichkolwiek prac przy urządzeniu:

- Wyłącz silnik
- Wyjąć kluczyk zaptonu
- Zaciągnąć hamulec postojowy
- Poczekać, aż wszystkie ruchome części całkowicie się zatrzymają.

Silnik musi ostygnąć.

- Odłączyć złącze świecy zapłonowej od silnika, aby uniemożliwić jego przypadkowe uruchomienie.

Po zakończeniu pracy z urządzeniem Urządzenie należy pozostawić wyłączanie po wyłączeniu silnika, zaciągnięciu hamulca postojowego i wyjęciu kluczyka ze stacyjki.

Bateria

⚠ Uwaga! Ryzyko zatrucia i obrażeń spowodowanych kwasem akumulatorowym.

Nosić okulary ochronne i rękawice ochronne. Unikać kontaktu skóry z kwasem akumulatorowym. Jeśli kwas akumulatorowy dostanie się na twarz lub do oczu, należy natychmiast przemyć je zimną wodą i skontaktować się z lekarzem. W razie przypadkowego połknięcia kwasu akumulatorowego należy wypić dużą ilość wody i natychmiast skontaktować się z lekarzem. Akumulator należy przechowywać w miejscu niedostępnym dla dzieci. Nigdy nie przechylać akumulatora, ponieważ może z niego wyciec kwas. Resztki kwasu akumulatorowego należy przekazać sprzedawcy lub firmie zajmującej się utylizacją odpadów.

⚠ Uwaga! Niebezpieczeństwo pożaru, wybuchu i korozji spowodowane kwasem akumulatorowym i jego gazami. Należy natychmiast wyczyścić części urządzenia, na które wylał się kwas akumulatorowy. Kwas akumulatorowy ma działanie korozyjne. Nie pal tytoniu i trzymaj płonące i gorące przedmioty z dala od urządzenia. Akumulatory należy ładować wyłącznie w dobrze wentylowanych i suchych pomieszczeniach. Możliwość zwarcia podczas pracy przy akumulatorze Nie umieszczać żadnych narzędzi ani metalowych przedmiotów na akumulatorze. Podczas odłączania i podłączania akumulatora należy przestrzegać kolejności montażu.

Podłącz akumulator.

Odłączanie akumulatora
Najpierw podłącz czerwony przewód (+), a następnie czarny przewód (-).

Podłączanie akumulatora
Najpierw odłącz czarny przewód (-), a następnie czerwony przewód (+).

Obsługa Należy przestrzegać ustawowych przepisów dotyczących ochrony przed hałasem, które mogą się różnić w zależności od miejsca.

Konserwacja

⚠ Przed przystąpieniem do jakichkolwiek prac przy urządzeniu należy wyłączyć silnik, wyjąć kluczyk zapłonowy i świecę zapłonową. Włączyć hamulec postojowy. Odczekać, aż wszystkie obracające się części zatrzymają się, a urządzenie ostygnie.

Tylko regularnie konserwowane i zadbane urządzenie może być satysfakcjonującym narzędziem pracy. Brak konserwacji i dbałości może prowadzić do nieprzewidzianych wypadków i obrażeń. Zawsze utrzymuj maszynę w czystości, zwłaszcza zbiornik i okolice silnika. Wyczyść wyrzutnik trawy i obudowę po każdym użyciu. Wszystkie ruchome części należy smarować przyjaznym dla środowiska olejem. Nigdy nie używaj smaru! Regularnie sprawdzaj worek zbierający pod kątem zużycia, uszkodzeń i starzenia się. Naprawy powinny być wykonywane wyłącznie przez wykwalifikowanych specjalistów. Należy używać wyłącznie oryginalnych akcesoriów i oryginalnych części zamiennych. Wszelkie prace regulacyjne i konserwacyjne nieopisane w niniejszej instrukcji muszą być wykonywane przez wyspecjalizowany warsztat lub serwis. **Uwaga!** Tępe, uszkodzone lub wygięte ostrza należy natychmiast wymienić. Praca z uszkodzonym ostrzem jest zabroniona. Należy skontaktować się z wyspecjalizowanym warszatem lub działem obsługi klienta.

Czyszczenie i przechowywanie

Uwaga! Przed czyszczeniem i przechowywaniem należy zawsze wyłączyć silnik, wyjąć kluczyk zapłonowy i świecę zapłonową oraz włączyć hamulec postojowy. Jeśli to możliwe, kosiarkę samojezdną należy czyścić bezpośrednio po koszeniu. Ustaw urządzenie na twardej i równej powierzchni. Na czas przechowywania opróżnij zbiornik paliwa i układ paliwowy. Urządzenie i jego akcesoria należy przechowywać w ciemnym, suchym i zabezpieczonym przed mrozem miejscu, niedostępnym dla dzieci..

Gwarancja

Okres gwarancji wynosi 12 miesięcy dla użytku komercyjnego, 24 miesiące dla konsumentów i rozpoczyna się w momencie zakupu urządzenia. Gwarancja obejmuje wyłącznie wady wynikające z wad materiałowych lub produkcyjnych. Zgłaszając wadę w ramach gwarancji, należy załączyć oryginalny dowód zakupu z datą zakupu. Gwarancja nie obejmuje niewłaściwego użytkowania, np. przeciążenia urządzenia, użycia siły, uszkodzeń spowodowanych czynnikami zewnętrznymi lub ciałami obcymi. Gwarancja nie obejmuje również nieprzestrzegania instrukcji obsługi oraz normalnego zużycia.

Usługa

Masz pytania techniczne? Reklamację? Potrzebujesz części zamiennych lub instrukcji obsługi? Na stronie głównej Güde GmbH & Co. KG (www.guede.com) w sekcji Serwis, pomożemy Ci szybko i bez zbędnej biurokracji. Prosimy o pomoc. Aby móc zidentyfikować urządzenie w przypadku reklamacji, potrzebujemy numeru seryjnego, numeru artykułu i roku produkcji. Wszystkie te dane można znaleźć na tabliczce znamionowej.

Numer seryjny:

Numer artykułu:

Rok budowy:

Tel.: +49 (0) 79 04 / 700-360
 Fax: +49 (0) 79 04 / 700-51999
 E-Mail: service@guede.com

Akumulatory

Akumulatory należy utylizować wyłącznie w warsztatach samochodowych, specjalnych punktach zbiórki lub centrach zbiórki odpadów niebezpiecznych. Należy zasięgnąć informacji w lokalnym urzędzie.

Usuwanie odpadów



Zużytych baterii oraz zużytego sprzętu elektrycznego i elektronicznego nie wolno wyrzucać razem z odpadami domowymi. Zużyte baterie oraz zużyty sprzęt elektryczny i elektroniczny należy zbierać i utylizować oddzielnie. Zużyte baterie, akumulatory i lampy należy wyjąć z urządzeń przed ich wyrzuceniem. Należy zapytać lokalne władze lub sprzedawcę o centra recyklingu i punkty zbiórki. W zależności od lokalnych przepisów, sprzedawcy mogą być zobowiązani do bezpłatnego odbioru zużytych baterii oraz zużytego sprzętu elektrycznego i elektronicznego. Pomóż zmniejszyć zapotrzebowanie na surowce poprzez ponowne wykorzystanie i recykling zużytych baterii oraz zużytego sprzętu elektrycznego i elektronicznego. Zużyte baterie (zwłaszcza litowo-jonowe) oraz zużyty sprzęt elektryczny i elektroniczny zawierają cenne materiały nadające się do recyklingu, które mogą mieć negatywny wpływ na środowisko i zdrowie, jeśli nie zostaną zutylizowane w sposób przyjazny dla środowiska. Przed wyrzuceniem starego urządzenia należy usunąć z niego wszelkie dane osobowe.

Harmonogram przeglądów i konserwacji

Regularny okres konserwacji		Przed każdym uruchomieniem	Po 1 miesiącu	Po 6 miesiącach	Po 12 miesiącach	Po 24 miesiącach
			5 Betriebsstunden	50 godzin pracy	100 godzin pracy	250 godzin pracy
Olej silnikowy (10W-30)	Kontrola	X				
	Wymiana		X	X		
Filtr powietrza	Kontrola	X				
	Wymiana			X		
Świeca zapłonowa	Kontrola Czyszczenie				X	
	Wymiana					X

Przeprowadzić odpowiednią konserwację w określonym miesiącu lub po upływie określonego czasu pracy - w zależności od tego, co nastąpi wcześniej.

Rozwiązywanie problemów

Usterka	Przyczyna	Środek zaradczy
Silnik nie uruchamia się	Nieprawidłowa sekwencja rozruchu	Sprawdź procedurę uruchamiania
	Brak paliwa Brak kierowcy na siedzeniu	Tankowanie Usiądź na Sitzu i uruchom urządzenie
	Brak paliwa	Uzupełnić paliwo
	Słabe paliwo, przechowywanie bez opróżnienia zbiornika paliwa, niewłaściwy typ paliwa	Opróżnij zbiornik paliwa i gaźnik. Napełnić świeżą benzyną.
	Zabrudzona świeca zapłonowa (pozostałości węgla na elektrodach), zbyt duża przerwa między elektrodami	Wyczyść świecę zapłonową, sprawdź wartość cieplną świecy, w razie potrzeby wymień świecę, wyreguluj o 0,6-0,8 mm.
	Świeca zapłonowa jest mokra od benzyny (silnik się rozładował).	Wysusz świecę zapłonową i włóż ją ponownie.
Trawa nie jest prawidłowo koszona	Tępy nóż	Naostrzyć lub wymienić ostrza
Trawa nie jest nie jest zbierana	Zatkany kanał, worek na trawę pełny / Trawa zbyt mokra, zbyt wysoka prędkość jazdy	Wyczyść rynnę wyrzutową, opróżnij worek na trawę, koś przy suchej pogodzie, wybierz niższy bieg.

Awaria	Przyczyna	Środek zaradczy
Kosiarka nie uruchamia się z rozruchem elektrycznym	Rozładowany akumulator	Ładowanie akumulatora
	Przepalony bezpiecznik	Sicherung ersetzen
Problemy z uruchomieniem/nierregularna praca silnika	Problemy z gaźnikiem	Wyczyść lub wymień filtr powietrza Opróżnij zbiornik paliwa i gaźnik. Napełnić świeżą benzyną.
Zmniejszenie mocy silnika podczas koszenia	Zbyt duża prędkość jazdy w stosunku do wysokości cięcia	Zmniejszenie prędkości jazdy i zwiększenie wysokości cięcia
Silne wibracje podczas pracy	Problemy z nożem	Skonsultuj się z obsługą klienta
Niewystarczająca skuteczność hamowania	Hamulec nie jest już prawidłowo ustawiony	

Műszaki adatok

Benzines fűnyíró	ZERO TURN GZT 1070
Cikkszám.	95481
Motorteljesítmény	11 kW (14,9 PS)
Forgalmi hengerűrtartalom	546 cm ³
Üresjárat fordulatszám	3600 1/min
Vágási szélesség	1070 mm
Vágási magasság beállítása	35 - 75 mm
Gyűjtőzsák térfogata	150 l
Vezetési sebesség	3,2 / 8 km/h
Üzemanyagtartály kapacitása	5 l
Üzemanyag-kapacitás	Benzin
Indítórendszer	Elektromos indítás
Motorolaj 0,6 liter	10W30
Üzemanyag-fogyasztás	5,66 l/h
Hátsó gumiabroncs mérete	18"
Abronszméret elől	11"
Max. dőlésszög	10°
Fordulási sugár	Belül 0 cm
Méretetek L x Sz x H	1886x1238x1099 mm
Súly nettó/bruttó	235/166,5kg

Zaj- és rezgési adatok, hangteljesítményszint LWA1) = 98 dB (A) Viseljen hallásvédelmet!1) Bizonytalanság K=3 dB (A) A megadott értékek kibocsátási értékek, ezért nem feltétlenül jelentenek biztonságos munkahelyi értékeket. Bár a kibocsátási és az immissziós szintek között van összefüggés, ebből nem lehet megbízhatóan következtetni arra, hogy szükség van-e további óvintézkedésekre vagy sem. A munkahelyi tényleges immissziós szintet befolyásoló tényezők közé tartozik a munkaterület jellege és más zajforrások, azaz a gépek száma és más szomszédos munkafolyamatok. A megengedett munkahelyi értékek országonként is eltérőek lehetnek. Ezeknek az információknak azonban lehetővé kell tenniük a felhasználó számára a veszély és a kockázat jobb értékelését.



Csak akkor használja a készüléket, ha figyelmesen elolvasta és megértette a használati utasítást. Tartsa be a használati útmutatóban szereplő összes biztonsági előírást. Viselkedjen felelősen másokkal szemben. Ha kétségei vannak a készülék csatlakoztatásával és működésével kapcsolatban, kérjük, forduljon az ügyfélszolgálathoz.

Rendeltetésszerű használat

A felnyitható fűnyíró a műszaki adatok és a biztonsági utasítások figyelembevételével alkalmas a fű és a gyepernyírásra magánházi és hobbikertekben, valamint félprofesszionális területeken. Ezt a készüléket csak rendeltetésszerűen szabad használni. A gyártó nem vállal felelősséget az általánosan érvényes előírások és a jelen kézikönyvben foglaltak be

nem tartásából eredő károkért.

⚠ A készüléket csak a szabadban, és soha ne használja zárt vagy rosszul szellőző helyiségben.

⚠ A fűnyíró nem szabad bokrok, sövények vagy cserjék nyírására, illetve mászó növények vágására és aprítására használni. A felnyitható fűnyíró továbbá nem szabad aprítógépként használni fa- és sövénynyeselek aprítására vagy egyenetlen talaj egyengetésére.

Az üzemeltetővel szemben támasztott követelmények

A kezelőnek a készülék használata előtt gondosan el kell olvasnia és meg kell értenie

a használati utasítást. Képesítés: A készülék használatához - a hozzáértő személy által adott részletes oktatáson kívül - nincs szükség különösebb képesítésre.

Minimális életkor: A készüléket csak 18. életévét betöltött személyek kezelhetik. Kivételt képez ez alól a fiatal személyként történő használat, ha a készüléket szakképzés során használják egy készség elsajátítására oktató felügyelete mellett. Oktatás: A készülék használatához csak megfelelő oktatás szükséges hozzáértő személytől vagy a kezelési útmutatóból. Különleges képzés nem szükséges. Az üzemeltető felelős a harmadik személyeket érő balesetekért vagy veszélyekért, és biztosítani kell, hogy a veszélyes zónában ne tartózkodjanak személyek.

Viselkedés vészhelyzetben

⚠ Sérülésveszély!

Soha ne tegye kezét vagy lábát a forgó alkatrészek közelébe. Mindig tartson távolságot a kiömlőnyílástól.

⚠ Egészi sérülések kockázata!

Egyes gépalkatrészek működés közben nagyon felforrósodnak. Ne érintse meg a forró alkatrészeket, pl. a motort és a hangtompítót.

Kezdeményezze a sérülésnek megfelelő elsősegélynyújtási intézkedéseket, és a lehető leggyorsabban hívjon szakképzett orvosi segítséget. Védje a sérültet a további sérülésektől és rögzítse. A DIN 13164 szabványnak megfelelő elsősegélycsomagnak baleset esetén mindig készletben kell lennie a munkahelyen. Az elsősegélydobozból kivett anyagot azonnal pótolni kell.

Ha segítséget kér, adja meg a következő információkat

1. a baleset helye
2. a baleset típusa
3. a sérültek száma
4. a sérülések típusa

Szimbólumok



Olvassa el a használati utasítást



Viseljen védőszemüveget!
Viseljen hallásvédőt!



Viseljen acélbetétes biztonsági cipőt!



Viseljen védőkesztyűt!



Szorosan illeszkedő ruházatot viseljen



Figyelmeztetés a gyúlékony anyagokra



Figyelmeztetés veszélyes elektromos feszültségre



Figyelem forró felület



Általános figyelmeztetések
Olvassa el a használati utasításokat



Állítsa le a motort, és húzza ki a gyújtógyertya csatlakozóját, mielőtt bármilyen munkát végez a készüléken.



Forgó alkatrészek okozta veszély, ha a motor jár - tartson biztonságos távolságot. Tartsa távol az emberektől Győződjön meg róla, hogy a veszélyzónában nincsenek személyek



Sérülés a forgó pengék vagy alkatrészek által - Tartson biztonságos távolságot



Mielőtt bármilyen munkát elvégezne a készüléken, húzza ki a gyújtáskulcsot, és kövesse az ebben a kézikönyvben található utasításokat.



Soha ne üzemeltesse a készüléket gyújtózsák nélkül. Forgó alkatrészek okozta veszély a motor működése közben



A borulás veszélye - a meredek lejtőkön végzett munka veszélyes lehet. Kövesse az ebben a kézikönyvben található utasításokat.



Figyelmeztetés a kéz- és lábsérülésekre



Soha ne nyúljon bele a forgó alkatrészekbe - vágási kockázat



Parkolófék

	1 Állítsa le a motort 2 Működés (kézi indítás) 3 Indítás (elektromos indítás)
	Choke
	A fűnyírőfedél leeresztése és felemelése
	5 állású vágási magasság beállítása
	Sebességváltó
	Véd a nedvességtől
	Hangteljesítményszint

1. általános biztonsági utasítások

⚠ Figyelem! Olvassa el az összes biztonsági információt és utasítást. A biztonsági információk és utasítások figyelmen kívül hagyása áramütést, tüzet és/vagy súlyos sérülést okozhat. Őrizze meg az összes biztonsági információt és utasítást a későbbi használatra.

1.1.1 Munkahelyi biztonság

- Tartsa a munkaterületét tisztán és jól jól megvilágított legyen. A rendezetlen vagy kivilágítatlan munkaterületek munkaterületek balesetekhez vezethetnek.
- Ne dolgozzon a készülékkel robbanásveszélyes, gyúlékony folyadékokat, gázokat vagy port tartalmazó környezetben. jelen vannak. A készülék szikrákat generálhat, amelyek meggyújthatják a port vagy gőzöket.
- A készülék használata közben tartsa távol a gyermekeket és más személyeket. A figyelmeztetés miatt elveszítheti a készülék feletti uralmát.
- A munka megkezdése előtt ismerkedjen meg az összes berendezéssel és kezelőszervvel, valamint azok funkcióival.

1.1.3 Személyes biztonság

- Legyen figyelmes, figyeljen arra, amit csinál, és használja a józan esztét, amikor a készülékkel dolgozik. Ne használja a készüléket, ha fáradt, illetve ha kábítószer, alkohol vagy gyógyszer hatása alatt áll. Egy pillanatnyi figyelmetlenség a készülék használata közben súlyos sérülésekhez vezethet.
- Mindig viseljen egyéni védőfelszerelést és hallásvédelmet. Az egyéni védőfelszerelés,

például csúszásmentes biztonsági cipő, védőszemüveg, védőkesztyű, szoros ruházat, hosszú nadrág és védősisak viselése a készülék típusától és használatától függően csökkenti a sérülés kockázatát.

c) Kerülje el a véletlenszerű indítást. Gondoskodjon arról, hogy a készüléket kikapcsolja, a gyújtáskulcsot eltávolítsa, és a gyújtógyertya csatlakozóját kihúzza, ha a készüléket hosszabb ideig nem használja, vagy ha a készüléken karbantartási, tisztítási stb. munkálatokat végeznek. A készülék véletlenszerű elindításának megakadályozása érdekében.

d) A készülék beindítása előtt távolítsa el a beállítószerszámokat vagy a villáskulcsokat. A készülék forgó részén lévő szerszám vagy kulcs sérülést okozhat.

e) Győződjön meg arról, hogy a munkaterületen nincsenek emberek, különösen gyermekek, vagy állatok.

f) Ellenőrizze a készülék használati javítót, és távolítson el minden olyan tárgyat, amely beakadhat és eldobható. Ez segít elkerülni az emberek veszélyeztetését és a készülék károsodását.

1.1.4 A készülék használata és kezelése

a) Ne terhelje túl a készüléket. Használja a munkájához tervezett készüléket. A megadott teljesítménytartományban jobban és biztonságosabban fog dolgozni a megfelelő készülékkel.

b) Ne használjon olyan készüléket, amelynek be-/kikapcsolója vagy más alkatrésze hibás. Az olyan készülék, amelyet már nem lehet be- vagy kikapcsolni, veszélyes, és meg kell javítani.

c) Tartsa a használaton kívüli készüléket gyermekek elől elzárva. Ne engedje, hogy a készüléket olyan személyek használják, akik nem ismerik a készüléket, vagy nem olvasták el ezt a használati utasítást. A készülék veszélyes, ha tapasztalatlan személyek használják.

d) A készüléket gondosan tartsa karban. Ellenőrizze, hogy a mozgó alkatrészek megfelelően működnek-e és nem akadnak-e el, nem törtek-e el alkatrészek vagy nem sérültek-e meg olyan módon, hogy a készülék működése károsodott. A készülék használatát előtt javíttassa ki a sérült alkatrészeket. Sok balesetet okoznak a rosszul karbantartott készülékek.

e) Tartsa a vágószerszámokat élesen és tisztán.

f) Használja a készüléket, a tartozékokat, a betétes szerszámokat stb. a jelen használati utasításnak megfelelően. Vegye figyelembe a munkakörülményeket és az elvégzendő munkát. A készülék rendeltetésétől eltérő felhasználása veszélyes helyzetekhez vezethet.

g) A készülék nem engedélyezett személyszállításra. Ne vigyen magával utasokat.

1.1.5 Szervizelés

A készüléket csak képzett szakemberekkel és csak eredeti pótalkatrészekkel javíttassa. Ez biztosítja a készülék biztonságának megőrzését. Minden használat előtt végezzen szemrevétele-

zéses ellenőrzést. Csak hibátlan készülékkel kezdje meg a munkát. A hibás alkatrészeket a készülék használata előtt ki kell cserélni. Készülék-specifikus biztonsági utasítások

- Soha ne változtassa meg a gyárilag előre beállított motorbeállításokat.

- A biztonsági berendezések az Ön védelmére szolgálnak, és mindig működőképessé kell lenniük. A biztonsági berendezéseken nem szabad változtatásokat végezni, és nem szabad megkerülni a funkciójukat. A biztonsági eszközök a következők: Fűgújtó zsák/ kilövőszárny/késcfedél. Ezek az alkatrészek megvédik Önt a vágókések vagy a kidobott tárgyak által okozott sérülésektől. A készüléket csak a fűgújtó zsák felhelyezésével, a kidobócsatornával és a kidobószárnyal együtt szabad üzemeltetni. - Soha ne tankolja fel a készüléket, ha a motor jár vagy forró. A készüléket csak a szabadban töltsse fel. Kerülje a nyílt lángokat és szikrákat, és ne dohányozzon. - Viseljen védőszemüveget és hallásvédőt. A fej, a kezek, a lábak és a lábak számára további védőfelszerelés használata ajánlott. A megfelelő védőruházat minimalizálja a repülő alkatrészek stb. okozta sérülésveszélyt.

- Ne kaszáljon 10°-nál nagyobb lejtőn. A lejtőn való munkavégzés veszélyes; a készülék felborulhat vagy megcsúszhat. A lejtőkön mindig óvatosan induljon el és lassítson le; lejtőn lefelé haladva tartsa bekapcsolva a motort, és lassan vezessen. Soha ne hajtson át a lejtőn, hanem mindig felfelé és lefelé.

Soha ne próbálkozzon hiányos vagy jogosulatlanul átalakított gép használatával.

Ezt a berendezést nem szabad olyan személyeknek használniuk, akik nem rendelkeznek kellő tapasztalattal és/vagy ismeretekkel, illetve akiknek fizikai, érzékszervi vagy szellemi képességei korlátozottak, kivéve, ha a biztonságukért felelős személy felügyeli őket, vagy ha a biztonságukért felelős személytől utasításokat kaptak a berendezés használatára vonatkozóan. 18 év alatti fiatalok nem kezelhetik a készüléket. Kerülje a készülék üzemeltetését rossz időjárási körülmények között, különösen, ha fennáll a villámcsapás veszélye.

Vigyázat! A helyi előírások korlátozhatják a felnyírógép használatát.

Használat előtt be kell szerezni egy képzést. A készüléket szállítás közben megfelelően rögzítse, hogy elkerülje a készülék sérülését és a sérüléseket.

Legyen tisztában azzal, hogy a nem megfelelő karbantartás, a nem megfelelő pótalkatrészek használata, illetve a biztonsági berendezések eltávolítása vagy módosítása a készülék károsodásához és a használó személy súlyos sérüléséhez vezethet.

Rendszeresen ellenőrizze, hogy a vágószerszám megáll-e a forgásban, amikor a motor üresjáratban van.

- Az üzemanyagot csak engedélyezett tartályokban tárolja, és soha ne legyen hőforrások (pl. sütők vagy melegvíz-tartályok) közelében.

⚠ Vigyázat! A készülék közúti használatra nem engedélyezett!

⚠ Figyelem!

Olvassa el az összes biztonsági információt és utasítást, beleértve a mellékelt brosúrában foglaltakat is. A biztonsági információk és utasítások figyelmen kívül hagyása áramütést, tüzet és/vagy súlyos sérülést okozhat.

Őrizze meg az összes biztonsági információt és utasítást a későbbi használatra.

Ezt a készüléket nem olyan személyek (beleértve a gyermekeket is) általi használatra szánják, akiknek csökkent fizikai, érzékszervi vagy szellemi képességei vannak, vagy nem rendelkeznek tapasztalattal és/vagy ismeretekkel, kivéve, ha a biztonságukért felelős személy felügyeli vagy oktatja őket a készülék használatára vonatkozóan. A gyermekeket felügyelni kell, hogy ne játsszanak a készülékkel.

Mielőtt bármilyen munkát végezne a készüléken **⚠** Védje magát a sérülésektől.

Mielőtt bármilyen munkát végez a készüléken:

- Kapcsolja ki a motort
- Távolítsa el a gyújtáskulcsot
- Húzza be a kéziféket
- Várja meg, amíg minden mozgó alkatrész teljesen leáll
- teljesen leálltak; a motornak le kell hűlnie.
- Távolítsa el a gyújtógyertya csatlakozóját a motorról, hogy a motort ne lehessen véletlenül elindítani.

A készülékkel való munka után

⚠ Csak akkor hagyja el a készüléket, ha leállította a motort, behúzta a kéziféket és levette a gyújtáskulcsot..

Akkumulátor

⚠ Vigyázat! Méregzés és sérülésveszély az akkumulátorsavtól.

Viseljen védőszemüveget és védőkesztyűt.

Kerülje a bőrrel való érintkezést az akkumulátorsavval. Ha az akkumulátorsav az arcába vagy a szemébe fröccsen, azonnal öblítse le hideg vízzel, és forduljon orvoshoz. Ha véletlenül lenyeli az akkumulátorsavat, igyon sok vizet, és azonnal forduljon orvoshoz.

Tárolja az akkumulátort gyermekek számára elérhetetlen helyen.

Soha ne borítsa fel az akkumulátort, mert az akkumulátorsav kiszivároghat.

A megmaradt akkumulátorsavat vigye vissza a kereskedőjéhez vagy egy hulladékkezelő vállalathoz.


⚠ Vigyázat! Tűzveszély, robbanás és korrózió az akkumulátorsav és az akkumulátorsavgázok

miatt. Azonnal tisztítsa meg azokat a készülékrészeket, amelyekre akkumulátorsav került. Az akkumulátorsav maró hatását. Ne dohányozzon, és tartsa távol az égő és forró tárgyakat. Az akkumulátorokat csak jól szellőző és száraz helyiségben töltsen.

Lehetséges rövidzárlat az akkumulátoron végzett munka során
Ne helyezzen szerszámokat vagy fémtárgyakat az akkumulátorra. Tartsa be az összeszerelési sorrendet, amikor lecsatlakoztatja és **Csatlakoztassa az akkumulátort**
Az akkumulátor leválasztása
Először csatlakoztassa a piros kábelt (+), majd a fekete kábelt (-).

Az akkumulátor csatlakoztatása
Először a fekete kábelt (-), majd a piros kábelt (+) csatlakoztassa le. Működés
Kérjük, tartsa be a zav védelemre vonatkozó törvényi előírásokat, amelyek helyenként eltérőek lehetnek.

Karbantartás

 Mielőtt bármilyen munkát végez a készüléken, állítsa le a motort, húzza ki a gyújtáskulcsot és a gyújtógyertyát. Kapcsolja be a kéziféket. Várja meg, amíg minden forgó alkatrész megáll, és a készülék lehűl.

Csak egy rendszeresen karbantartott és gondozott készülék lehet kielégítő eszköz. A karbantartás és a gondozás hiánya előre nem látható balesetekhez és sérülésekhez vezethet. Mindig tartsa tisztán a gépet, különösen a tartály és a motor területét. Minden használat után tisztítsa meg a fűkidobót és a burkolatot. Kezeljen minden mozgó alkatrészt környezetbarát olajjal. Soha ne használjon zsírt! Rendszeresen ellenőrizze a gyújtózsákot kopás, sérülés és elöregedés szempontjából. A javításokat csak képzett szakemberek végezhetik. Csak eredeti tartozékokat és eredeti pótalkatrészeket használjon. Minden olyan beállítási és karbantartási munkát, amely nem szerepel ebben a kézikönyvben, szakszervizben vagy ügyfélszolgálaton kell elvégeztetni. Vigyázat! A tompa, sérült vagy elgörbült pengéket azonnal ki kell cserélni. Sérült pengével tilos az üzemeltetés. Forduljon szakszervizhez vagy ügyfélszolgálathoz.

Tisztítás és tárolás

Vigyázat! Tisztítás és tárolás előtt mindig állítsa le a motort, húzza ki a gyújtáskulcsot és a gyújtógyertyát, valamint húzza be a kéziféket. Ha lehetséges, a felnyitható fűnyírót lehetőleg közvetlenül a fűnyírás után tisztítsa meg. Helyezze a készüléket szilárd és vízszintes felületre. A tároláshoz ürítse ki a benzintartályt

és az üzemanyagrendszer. A készüléket és tartozékait sötét, száraz és fagymentes, gyermekek számára hozzáférhetetlen helyen tárolja.

Garancia

A garancia időtartama kereskedelmi használat esetén 12 hónap, fogyasztói használat esetén 24 hónap, és a készülék megvásárlásának időpontjától kezdődik. A garancia csak az anyag- vagy gyártási hibára visszavezethető hibákra terjed ki. A garancia keretében történő hibaigényléshez csatolni kell a vásárlás dátumával ellátott eredeti vásárlási bizonylatot. A garancia nem terjed ki a nem rendeltetésszerű használatra, pl. a készülék túlterhelésére, erőszakos használatra, külső behatások vagy idegen testek által okozott árokra. A kezelési utasítások be nem tartása és a normál elhasználódás szintén nem tartozik a garancia hatálya alá.

Szerviz-ellenőrzés

Vannak kérdései? Reklamáció? Szüksége van pótalkatrészekre, vagy használati utasításra? Honlapunkon a www.guede.com címen szerviz terén gyorsan, bürokrácia kizárva segítségére leszünk. Kérem, segítsen, hogy segíthessünk. Hogy gépét reklamáció esetén identifkálhassuk, szükségünk van a gyártási számra, a szortiment tételszámára és a gyártási évre. Ezek az adatok fel vannak tüntetve a típus címkén.

Gyártási szám:

Megrendelési szám

Gyártási év:

Tel.: +49 (0) 79 04 / 700-360
Fax: +49 (0) 79 04 / 700-51999
E-Mail: service@guede.com

Ártalmatlanítás



A hulladékelemeket és az elektromos és elektronikus berendezések hulladékát nem szabad a háztartási hulladékkal együtt ártalmatlanítani. A hulladékelemeket és a hulladék elektromos és elektronikus berendezéseket külön kell gyűjteni és ártalmatlanítani. A használt elemeket, akkumulátorokat és lámpákat a megsemmisítés előtt távolítsa el a készülékekből. Érdeklődjön a helyi hatóságoknál vagy a kiskereskedőjénél az újrahasznosító központokról és gyűjtőpontokról. A helyi előírásoktól függően a kiskereskedők kötelesek lehetnek a használt elemeket és elektromos és elektronikus berendezések hulladékát ingyenesen visszavenni. Segítsen csökkenteni a nyersanyagok iránti keresletet azáltal, hogy újrahasznosítja és újrahasznosítja használt elemeit és elektromos és elektronikus berendezéseinek hulladékát. A használt akkumulátorok (különösen a lítium-ion akkumulátorok) és a hulladék elektromos és elektronikus berendezések értékes, újrahasznosítható anyagokat tartalmaznak, amelyek káros hatással lehetnek a környezetre és az Ön egészségére, ha nem környezetbarát módon ártalmatlanítják őket. Töröljön minden személyes adatot a régi készülékről, mielőtt kidobja azt.

Akkumulátorok

Kizárólag járműkereskedéseken, speciális gyűjtőhelyeken vagy veszélyes hulladékgyűjtő központokon keresztül ártalmatlanítsa. Érdeklődjön a helyi önkormányzatnál.

Gépszemle és karbantartási terv

Rendszeres karbantartási időközök		Minden üzembehelyezés előtt	1 havonta	6 Hónaponként	12 Hónaponként	24 hónap elteltével
			5 Munkaórák	50 Munkaórák	100 Munkaórák	250 üzemórák
Motorolaj (10W-30)	Ellenőrzés	x				
	Csere		x	x		
Levegőszűrő	Ellenőrzés	x				
	Csere			x		
Gyújtógyertya kulcs	Ellenőrzés Tisztítsa ki				x	
	Csere					x

A megfelelő karbantartást a megadott hónapban vagy az előírt üzemórák eltelte után végezze el – attól függően, amelyik hamarabb következik be.

Hibaelhárítás

Üzemzavar	Az ok	Jogorvoslat
A motor nem indul	Helytelen indítási sorrend	Ellenőrizze az indítási folyamatot
	Üzemanyaghiány Nincs vezető az ülésen	Aktiválja a fojtószelepet
	Üzemanyaghiány	Feltöltés Üljön az ülésre és indítsa el a készüléket
	Rossz üzemanyag, tárolás a benzintartály kiürítése nélkül, nem megfelelő típusú benzin.	Ürítse ki az üzemanyagtartályt és a karburátort. Töltse fel friss benzinnel.
	Gyújtógyertya piszkos (szénmaradványok az elektródákon), túl nagy elektródahézag.	Tisztítsa meg a gyújtógyertyát, ellenőrizze a gyújtógyertya hőértékét, szükség esetén cserélje ki a gyújtógyertyát, állítsa be 0,6-0,8 mm-re.
	A gyújtógyertya nedves a benzintől (a motor lemerült).	Szárítsa meg a gyújtógyertyát, és helyezze vissza.
A fű nem vágódik megfelelően	A gyújtópenge tompa	Kések élezése vagy cseréje
A fű nem összegyűjtött	A csatorna eltömődött, a fűgyűjtő zsák megtelt Túl nedves a fű, túl nagy a haladási sebesség	Tisztítsa meg az ürítőcsatornát, ürítse ki a fűgyűjtő zsákot, nyírjon száraz időben, válasszon alacsonyabb sebességfokozatot.

A fűnyíró nem indul elektromos indítással	Az akkumulátor lemerült	Az akkumulátor töltése
	A biztosíték kiégett	Cserélje ki a biztosítékot
A motor indítási problémái/szabálytalan működése	Karburátor problémák	Tisztítsa meg vagy cserélje ki a légszűrőt Ürítse ki az üzemanyag-tartályt és a karburátort. Töltse fel friss benzinnel.
A motor teljesítményének csökkenése kaszálás közben	A vágási magassághoz képest túl nagy haladási sebesség	Csökkentse a haladási sebességet és növelje a vágási magasságot
Erős rezgések működés közben	Késproblémák	Konzultáljon az ügyfélszolgálatral
Elégtelen fékerő	A fék már nem megfelelően van beállítva	

Datos técnicos

Cortacésped de gasolina		ZERO TURN GZT 1070
Nº de artículo		95481
Potencia del motor		11 kW (14,9 PS)
Cilindrada		546 cm ³
Régimen de ralentí		3600 1/min
Anchura de corte		1070 mm
Ajuste de la altura de corte		35 - 75 mm
Volumen de la bolsa colector		150 l
Velocidad de marcha		3,2 / 8 km/h
Capacidad del depósito de combustible		5 l
Capacidad de combustible		Gasolina
Sistema de arranque		Arranque eléctrico
Aceite motor 0,6 litros		10W30
Consumo de combustible		5,66 l/h
Tamaño del neumático trasero		18"
Tamaño del neumático delantero		11"
Inclinación máx.		10°
Radio de giro		Interior 0 cm
Dimensiones L x A x A		1886x1238x1099 mm
Peso neto/bruto		235/166,5kg

Datos de ruido y vibraciones, nivel de potencia acústica LWA1) = 98 dB (A) ¡Utilizar protección auditiva!
 1) Incertidumbre K=3 dB (A) Los valores indicados son valores de emisión y, por tanto, no representan necesariamente valores seguros en el puesto de trabajo. Aunque existe una correlación entre los niveles de emisión y de inmisión, de ello no puede deducirse con seguridad si son necesarias o no medidas de precaución adicionales. Entre los factores que influyen en el nivel real de inmisión en el lugar de trabajo se incluyen la naturaleza del área de trabajo y otras fuentes de ruido, es decir, el número de máquinas y otros procesos de trabajo vecinos. Los valores admisibles en el lugar de trabajo también pueden variar de un país a otro. No obstante, esta información debería permitir al usuario evaluar mejor el peligro y el riesgo.



Utilice el aparato sólo después de haber leído atentamente y comprendido el manual de instrucciones. Respete todas las indicaciones de seguridad del manual. Compórtese de forma responsable con otras personas. Si tiene alguna duda sobre la conexión y el funcionamiento del aparato, póngase en contacto con el servicio de atención al cliente.

Uso previsto

El cortacésped con conductor es adecuado para cortar hierba y césped en jardines privados domésticos y de aficionados, así como en áreas semiprofesionales, teniendo en cuenta los datos técnicos y las instrucciones de seguridad. Este aparato sólo debe utilizarse conforme a lo previsto. El fabricante no se hace responsable

de los daños derivados del incumplimiento de las disposiciones de la normativa de aplicación general y de las disposiciones de este manual.



Utilice el aparato sólo al aire libre y nunca en locales cerrados o mal ventilados. El cortacésped no debe utilizarse para podar arbustos, setos o matorrales ni para cortar y triturar plantas trepadoras. Además, el cortacésped con conductor no debe utilizarse como trituradora para triturar recortes de árboles y setos o para nivelar terrenos irregulares.

Requisitos para el operador

Antes de utilizar el aparato, el usuario debe

haber leído y comprendido detenidamente el manual de instrucciones.

Cualificación: Aparte de una instrucción detallada por parte de una persona competente, no se requiere ninguna cualificación especial para utilizar el aparato.

Edad mínima: El aparato sólo puede ser utilizado por personas mayores de 18 años. Una excepción a esta regla es el uso como joven si el aparato se utiliza en el curso de una formación profesional para lograr una habilidad bajo la supervisión de un instructor. **Formación:** El uso del aparato sólo requiere una instrucción adecuada por parte de una persona competente o el manual de instrucciones. No se requiere ninguna formación especial.

El operador es responsable de los accidentes o riesgos para terceros y debe asegurarse de que no haya personas en la zona de peligro.

Comportamiento en caso de emergencia

⚠ Riesgo de lesiones!

Bringen Sie Hände oder Füße nie in die Nähe von rotierenden Teilen. Halten Sie immer Abstand zur Auswurföffnung.

⚠ ¡Riesgo de quemaduras!

Einige Maschinenteile werden beim Betrieb sehr heiß. Heiße Teile, z.B. Motor und Schalldämpfer nicht berühren.

Inicie las medidas de primeros auxilios adecuadas a la lesión y solicite asistencia médica cualificada lo antes posible. Proteja a la persona lesionada de otras lesiones e inmovilícela. En caso de accidente, debe haber siempre disponible en el lugar de trabajo un botiquín de primeros auxilios conforme a la norma DIN 13164. Debe reponerse inmediatamente cualquier material extraído del botiquín.

Si solicita ayuda, facilite la siguiente información

1. lugar del accidente
2. tipo de accidente
3. número de heridos
4. tipo de lesiones

Símbolos



Leer el manual de instrucciones



Llevar gafas de protección
Llevar protección auditiva.



Utilice calzado de seguridad con puntera de acero.



Llevar guantes de protección.



Llevar ropa ajustada



Advertencia de sustancias inflamables



Advertencia de tensión eléctrica peligrosa



Atención superficie caliente



Advertencias generales de peligro
Lea las instrucciones de uso



Apague el motor y desconecte el conector de la bujía antes de realizar cualquier trabajo en el aparato.



Peligro por piezas que giran cuando el motor está en marcha - mantenga una distancia de seguridad. Manténgase alejado de las personas. Asegúrese de que no haya personas en la zona de peligro



Lesión por cuchillas o piezas giratorias - Mantenga una distancia de seguridad



Antes de realizar cualquier intervención en el aparato, retire la llave de contacto y siga las instrucciones de este manual.



Gerät niemals ohne Fangsack betreiben. Gefahr durch fortschleudernde Teile bei laufendem Motor



Riesgo de vuelco: trabajar en pendientes pronunciadas puede ser peligroso. Siga las instrucciones de este manual.



Advertencia de lesiones en manos y pies



No introduzca nunca la mano en las piezas giratorias - riesgo de cortes



Freno de estacionamiento

	1 Apagar el motor 2 Funcionamiento (arranque manual) 3 Arranque (arranque eléctrico)
	Estrangulador
	Bajar y subir la plataforma de corte
	Regulación de la altura de corte en 5 posiciones
	Cambio de marchas
	Proteger de la humedad
	Nivel de potencia acústica

1. instrucciones generales de seguridad

⚠ Advertencia Lea toda la información e instrucciones de seguridad. El incumplimiento de la información y las instrucciones de seguridad puede provocar descargas eléctricas, incendios y/o lesiones graves. Conserve toda la información e instrucciones de seguridad para futuras consultas.

1.1.1 Seguridad en el lugar de trabajo

- a) Mantenga su área de trabajo limpia y bien iluminada. Las áreas de trabajo desordenadas o sin iluminación adecuada pueden provocar accidentes.
- b) No trabaje con el aparato en atmósferas potencialmente explosivas que contengan líquidos, gases o polvos inflamables. están presentes. El aparato puede generar chispas que pueden inflamar el polvo o los vapores.
- c) Mantenga alejados a los niños y a otras personas cuando utilice el aparato. Las distracciones pueden hacerle perder el control del aparato.
- d) Familiarícese con todos los equipos y controles y sus funciones antes de empezar a trabajar.

1.1.3 Seguridad personal

- a) Esté atento, preste atención a lo que hace y utilice el sentido común cuando trabaje con el aparato. No utilice el aparato si está cansado o bajo los efectos de drogas, alcohol o medicamentos. Un momento de descuido al utilizar el aparato puede provocar lesiones graves.

b) Lleve siempre equipo de protección personal y protección auditiva. El uso de equipo de protección personal, como calzado de seguridad antideslizante, gafas de seguridad, guantes de protección, ropa ajustada, pantalones largos y casco, según el tipo y el uso del aparato, reduce el riesgo de lesiones.

c) Evite la puesta en marcha involuntaria. Asegúrese de que el aparato está apagado y de que se ha retirado la llave de contacto, así como el conector de la bujía, si el aparato no se va a utilizar durante un largo periodo de tiempo o si se van a realizar trabajos de mantenimiento, limpieza, etc. en el aparato. Para evitar el arranque accidental del aparato.

d) Retire las herramientas o llaves de ajuste antes de poner en marcha el aparato. Una herramienta o llave situada en una parte giratoria del aparato puede causar lesiones.

e) Asegúrese de que no haya personas, especialmente niños, ni animales en la zona de trabajo.

f) Compruebe la zona donde se utiliza el aparato y retire todos los objetos que puedan quedar atrapados y tirados. Así evitará poner en peligro a las personas y dañar el aparato.

1.1.4 Uso y manejo del aparato

- a) No sobrecargue el aparato. Utilice el aparato previsto para su trabajo. Trabajará mejor y de forma más segura en el rango de potencia especificado con el aparato adecuado.
- b) No utilice un aparato cuyo interruptor de encendido/apagado u otras piezas estén defectuosas. Un aparato que ya no pueda encenderse o apagarse es peligroso y debe repararse.
- c) Mantenga el aparato no utilizado fuera del alcance de los niños. No permita que lo utilicen personas que no estén familiarizadas con el aparato o que no hayan leído estas instrucciones. El aparato es peligroso si lo utilizan personas inexpertas.
- d) Mantenga el aparato con cuidado. Compruebe si las piezas móviles funcionan correctamente y no están atascadas, si las piezas están rotas o dañadas de tal forma que el funcionamiento del aparato se vea afectado. Haga reparar las piezas dañadas antes de utilizar el aparato. Muchos accidentes son causados por aparatos mal mantenidos.
- e) Mantenga las herramientas de corte afiladas y limpias.
- f) Utilice el aparato, los accesorios, las herramientas de inserción, etc. de acuerdo con estas instrucciones. Tenga en cuenta las condiciones de trabajo y el trabajo a realizar. El uso de este aparato para aplicaciones distintas de las previstas puede dar lugar a situaciones peligrosas.
- g) El aparato no está autorizado para el transporte de personas. No lleve pasajeros.

1.1.5 Servicio técnico

Encargue la reparación de su aparato únicamente a personal técnico cualificado y sólo con piezas de repuesto originales. De este modo se garantiza la seguridad del aparato.

Realice una inspección visual antes de cada uso.

Empiece a trabajar sólo con el aparato en perfecto estado. Las piezas defectuosas deben sustituirse antes de utilizar el aparato.

Instrucciones de seguridad específicas del aparato

- No modifique nunca los ajustes del motor preajustados de fábrica.

- Los dispositivos de seguridad están para protegerle y deben funcionar siempre. No modifique los dispositivos de seguridad ni anule su funcionamiento. Los dispositivos de seguridad son: Bolsa de hierba/solapa de expulsión/cubierta de la cuchilla. Estas piezas le protegen de lesiones causadas por las cuchillas de corte o los objetos expulsados. El aparato sólo debe utilizarse con la bolsa de hierba montada junto con el canal de descarga y la tapa de descarga.

- No reposte nunca el aparato con el motor en marcha o caliente. Reabastezca el aparato sólo al aire libre.

Evite las llamas y las chispas y no fume.

- Utilice gafas de seguridad y protección auditiva. Se recomienda llevar equipo de protección adicional para la cabeza, las manos, las piernas y los pies. Una ropa de protección adecuada minimiza el riesgo de lesiones por piezas que salgan despedidas, etc.

- No siegue en pendientes con una inclinación superior a 10°. Trabajar en pendientes es peligroso; el aparato puede volcar o deslizarse.

Arranque y reduzca siempre la velocidad suavemente en las pendientes; mantenga el motor en marcha al desplazarse cuesta abajo y conduzca lentamente. No conduzca nunca a través de la pendiente, conduzca siempre hacia arriba y hacia abajo.

Nunca intente utilizar una máquina incompleta o con modificaciones no autorizadas.

Este equipo no está destinado a ser utilizado por personas con falta de experiencia y/o conocimientos o por personas con capacidades físicas, sensoriales o mentales reducidas, a menos que estén supervisadas por una persona responsable de su seguridad o hayan recibido instrucciones de ésta sobre cómo utilizar este equipo. Los menores de 18 años no deben utilizar el aparato.

Evite utilizar el aparato en condiciones meteorológicas adversas, especialmente cuando exista riesgo de rayos.

Precaución La normativa local puede restringir el uso del cortacésped con conductor.

Es necesario recibir formación antes de utilizarlo. Asegure el aparato correctamente durante el transporte para evitar daños al aparato y lesiones.

Tenga en cuenta que un mantenimiento inadecuado, el uso de piezas de repuesto no conformes o la retirada o modificación de los dispositivos de seguridad pueden provocar daños en el aparato y lesiones graves a la persona que lo utilice.


Compruebe periódicamente que la herramienta de corte deja de girar cuando el motor está al ralentí.

- Almacene el combustible únicamente en recipientes autorizados y nunca cerca de fuentes de calor (por ejemplo, hornos o depósitos de agua caliente).

Atención El aparato no está autorizado para su uso en carretera.

Advertencia

Lea toda la información e instrucciones de seguridad, incluidas las del folleto adjunto. El incumplimiento de la información y las instrucciones de seguridad puede provocar descargas eléctricas, incendios y/o lesiones graves. Conserve toda la información e instrucciones de seguridad para futuras consultas. Este aparato no está diseñado para ser utilizado por personas (incluidos niños) con capacidades físicas, sensoriales o mentales reducidas, o con falta de experiencia y/o conocimientos, a menos que hayan recibido supervisión o instrucciones sobre el uso del aparato por parte de una persona responsable de su seguridad. Los niños deben ser vigilados para evitar que jueguen con el aparato.

Antes de realizar cualquier trabajo en el aparato  **Protéjase de posibles lesiones.**

Antes de realizar cualquier trabajo en el aparato:

- Apague el motor

- Retire la llave de contacto

- Tire del freno de estacionamiento

- Espere hasta que todas las piezas móviles estén completamente paradas.


El motor debe haberse enfriado.

- Retire el conector de la bujía del motor para que éste no pueda arrancar accidentalmente.

Después de trabajar con el aparato

Abandone el aparato sólo después de haber apagado el motor, accionado el freno de estacionamiento y extraído la llave de contacto.

Batterie

 **Precaución Riesgo de intoxicación y lesiones por el ácido de la batería.**

Utilice gafas de protección y guantes protectores. Evite el contacto del ácido de la batería con la piel. Si el ácido de la batería le salpica la cara o los ojos, láveselos inmediatamente con agua fría y acuda a un médico. Si ingiere accidentalmente ácido de batería, beba abundante agua y acuda inmediatamente a un médico. Guarde la batería fuera del alcance de los niños.

No vuelque nunca la batería, ya que podría

derramarse el ácido de la batería. Devuelva el ácido sobrante de la batería a su distribuidor o a una empresa de eliminación de residuos.

Precaución Peligro de incendio, explosión y corrosión debido al ácido de la batería y sus gases. Limpie inmediatamente las piezas del aparato sobre las que se haya derramado ácido de batería. El ácido de la batería tiene un efecto corrosivo. No fume y mantenga alejados los objetos ardientes y calientes. Cargue las baterías únicamente en lugares bien ventilados y secos.

Posible cortocircuito al trabajar en la batería No coloque herramientas ni objetos metálicos sobre la batería. Respete la secuencia de instalación al desconectar y conectar la batería. Desconexión de la batería Conecte primero el cable rojo (+) y, a continuación, el cable negro (-). Conexión de la batería Desconecte primero el cable negro (-) y, a continuación, el cable rojo (+).

Funcionamiento

Respete las disposiciones legales sobre protección acústica, que pueden variar de un lugar a otro.

Mantenimiento

⚠ Antes de realizar cualquier trabajo en el aparato, apague el motor, retire la llave de contacto y la bujía. Accione el freno de estacionamiento. Espere hasta que todas las piezas giratorias se hayan detenido y el aparato se haya enfriado.

Sólo un aparato mantenido y cuidado con regularidad puede ser una herramienta satisfactoria. La falta de mantenimiento y cuidado puede provocar accidentes y lesiones imprevisibles. Mantenga siempre limpia la máquina, especialmente el depósito y la zona del motor. Limpie el eyector de hierba y la carcasa después de cada uso.

Trate todas las piezas móviles con un aceite respetuoso con el medio ambiente. No utilice nunca grasa.

Compruebe regularmente si la bolsa de recogida está desgastada, dañada o envejecida.

Las reparaciones sólo deben ser realizadas por especialistas cualificados.

Utilice únicamente accesorios y piezas de repuesto originales.

Todos los trabajos de ajuste y mantenimiento no descritos en este manual deben ser realizados por un taller especializado o por el servicio de atención al cliente.

Atención Las cuchillas desafiladas, dañadas o dobladas deben sustituirse inmediatamente. Se prohíbe el funcionamiento con una cuchilla dañada. Póngase en contacto con un taller especializado o con el servicio de atención al cliente.

Limpieza y almacenamiento

⚠ Atención Apague siempre el motor, retire la llave de contacto y la bujía y accione el freno de estacionamiento antes de limpiar y guardar el aparato. Si es posible, limpie el cortacésped con conductor inmediatamente después de cortar el césped. Coloque el aparato sobre una superficie firme y nivelada.

Vacíe el depósito de gasolina y el sistema de combustible para su almacenamiento. Guarde el aparato y sus accesorios en un lugar oscuro, seco, protegido de las heladas e inaccesible para los niños.

Garantía

El periodo de garantía es de 12 meses para uso comercial, 24 meses para consumidores y comienza en el momento de la compra del aparato. La garantía sólo cubre los defectos atribuibles a fallos del material o de fabricación. Al reclamar un defecto en virtud de la garantía, debe adjuntarse el justificante de compra original con la fecha de compra.

La garantía no cubre el uso indebido, por ejemplo, la sobrecarga del aparato, el uso de la fuerza, los daños causados por influencias externas o cuerpos extraños. El incumplimiento de las instrucciones de uso y el desgaste normal también quedan excluidos de la garantía.

Servicio

¿Tiene alguna pregunta técnica? ¿Una reclamación? ¿Necesita piezas de repuesto o instrucciones de funcionamiento? En la página web de Güde GmbH & Co. KG (www.guede.com), en la sección Servicio, le ayudaremos rápidamente y sin burocracia. Ayúdenos a ayudarle. Para poder identificar su aparato en caso de reclamación, necesitamos el número de serie, el número de artículo y el año de fabricación. Todos estos datos se encuentran en la placa de características.

Número de serie:

Número de artículo:

Año de construcción:

Tel.: +49 (0) 79 04 / 700-360
 Fax: +49 (0) 79 04 / 700-51999
 E-Mail: service@guede.com

Eliminación de residuos



Las pilas usadas y los residuos de aparatos eléctricos y electrónicos no deben eliminarse junto con la basura doméstica. Las pilas usadas y los residuos de aparatos eléctricos y electrónicos deben recogerse y eliminarse por separado. Retire las pilas usadas, los acumuladores y las lámparas de los aparatos antes de deshacerse de ellos. Pregunte a las autoridades locales o a su distribuidor sobre los centros de reciclaje y los puntos de recogida. Dependiendo de la normativa local, los minoristas pueden estar obligados a recoger gratuitamente las pilas usadas y los residuos de aparatos eléctricos y electrónicos. Ayude a reducir la demanda de materias primas reutilizando y reciclando sus pilas usadas y residuos de aparatos eléctricos y electrónicos. Las pilas usadas (especialmente las de iones de litio) y los residuos de aparatos eléctricos y electrónicos contienen materiales valiosos y reciclables que pueden tener un impacto negativo en el medio ambiente y en tu salud si no se eliminan de forma respetuosa con el medio ambiente. Borra todos los datos personales de tu antiguo dispositivo antes de deshacerte de él

Baterías

Deshágase de las pilas únicamente a través de talleres de vehículos, puntos de recogida especiales o centros de recogida de residuos peligrosos. Infórmese en su ayuntamiento.

Plan de inspección y mantenimiento

Períodos de mantenimiento regulares		Antes de cada arranque	Después de 1 mes	Después de 6 meses	Después de 12 meses	Nach 24 Monaten
			5 Horas de servicio	50 Horas de servicio	100 Horas de servicio	250 Betriebsstunden
Aceite de motor (10W-30)	Comprobar	x				
	Reemplazar		x	x		
Filtro de aire	Comprobar	x				
	Reemplazar			x		
Bujía	Comprobar Limpieza				x	
	Reemplazar					x

Lleve a cabo el mantenimiento correspondiente en el mes indicado o tras finalizar las horas de servicio indicadas, según lo que tenga lugar primero.

Solución de problemas

Avería	Causa	Solución
El motor no arranca	Secuencia de arranque incorrecta	Comprobar el procedimiento de arranque
	Estrangulador no accionado	Accionar el estrangulador
	Falta de combustible Sin conductor en el asiento	Repostar Siéntese en el asiento y ponga en marcha el aparato
	Combustible deficiente, almacenamiento sin vaciar el depósito de gasolina, tipo de gasolina incorrecto	Vaciar el depósito de combustible y el carburador. Llenar con gasolina fresca.
	Bujía sucia (restos de carbonilla en los electrodos), distancia entre electrodos demasiado grande	Limpie la bujía, compruebe el valor térmico de la bujía, sustitúyala si es necesario, ajuste 0,6-0,8 mm.
	La bujía está mojada por la gasolina (el motor se ha descargado).	Zündkerze trocknen und erneut einsetzen.
La hierba no se corta correctamente	Cuchilla desafilada	Aflar o cambiar las cuchillas
La hierba no se recogida	Conducto obstruido, bolsa de hierba llena/ Hierba demasiado húmeda, velocidad de conducción demasiado alta	Limpie el conducto de descarga, vacíe la bolsa de hierba, siegue con tiempo seco, seleccione una marcha más corta.

El cortacésped no arranca con el arranque eléctrico	Batería descargada	Cargar la batería
	Fusible fundido	Sustituir fusible
Problemas de arranque/funcionamiento irregular del motor	Problemas en el carburador	Limpie o sustituya el filtro de aire Vacíe el depósito de combustible y el carburador. Rellenar con gasolina nueva.
Caída de la potencia del motor durante la siega	Velocidad de desplazamiento demasiado elevada en relación con	Reducir la velocidad de marcha y aumentar la altura de corte
Fuertes vibraciones durante el funcionamiento	Problemas con la cuchilla	Consultar al servicio de atención al cliente
Potencia de frenado insuficiente	Freno mal ajustado	

Güde

95481_ver_1