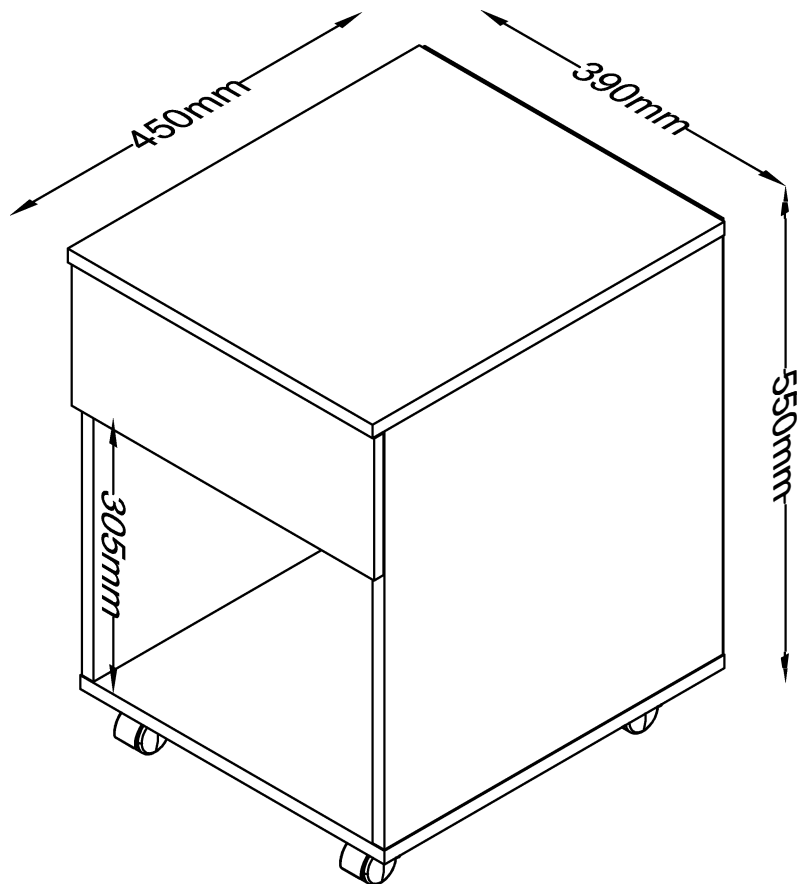


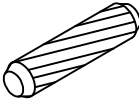

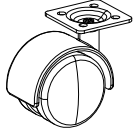
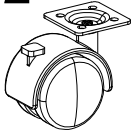
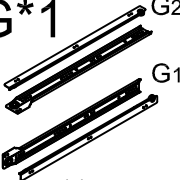
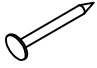
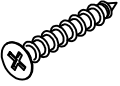


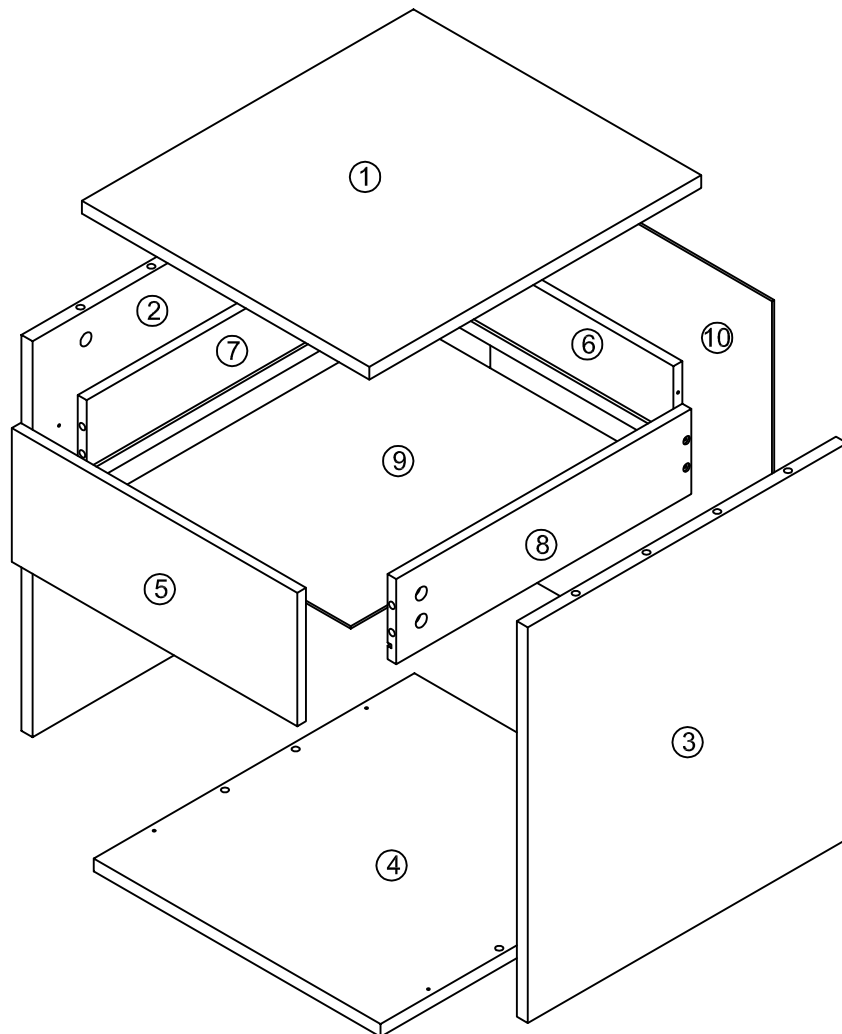


Rollcontainer Dalosa 45 1-SB
Montageanleitung
Instruction manual



VCM Morgenthaler GmbH
D-79346 Endingen am Kaiserstuhl
service@vcm-gruppe.de
www.vcm-gruppe.de

<p>A*8</p>  <p>40 mm</p>	<p>B*8</p>  <p>15*9 mm</p>	<p>C*8</p>  <p>8*40 mm</p>	<p>D*22</p>  <p>3.5*12mm</p>	<p>E*2</p> 
<p>F*2</p> 	<p>G*1</p>  <p>400 mm</p>	<p>H*10</p> 	<p>I*8</p>  <p>3.5*30 mm</p>	



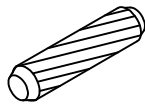
1

A*4

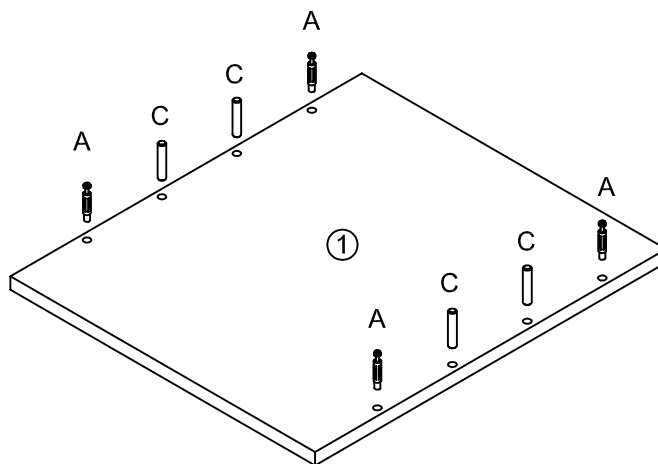


40 mm

C*4



8*40 mm



2

D*4

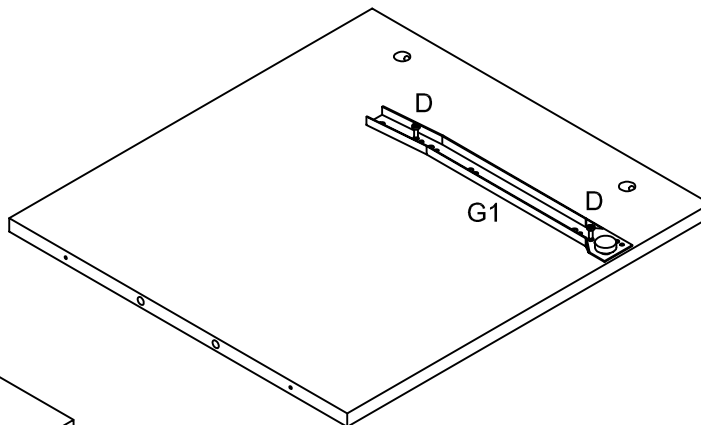
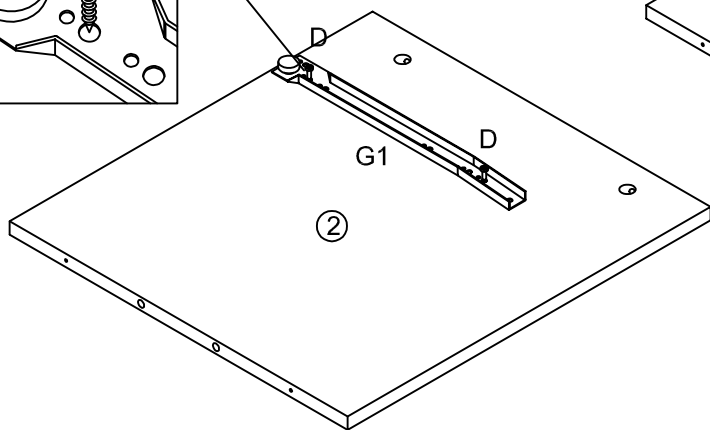
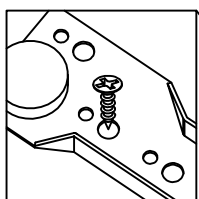


3.5*12mm

G*1

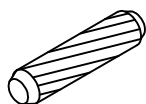


400 mm

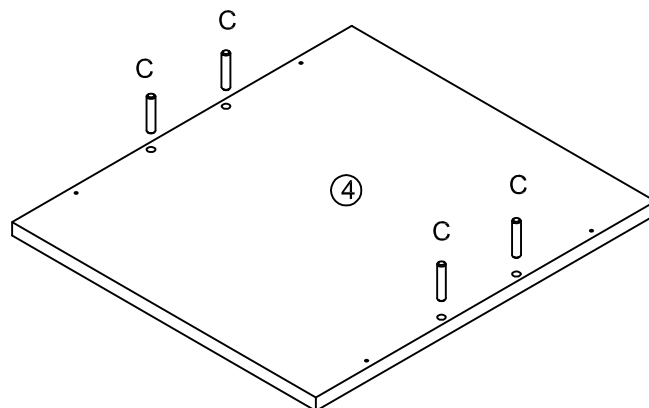


3

C*4



8*40 mm

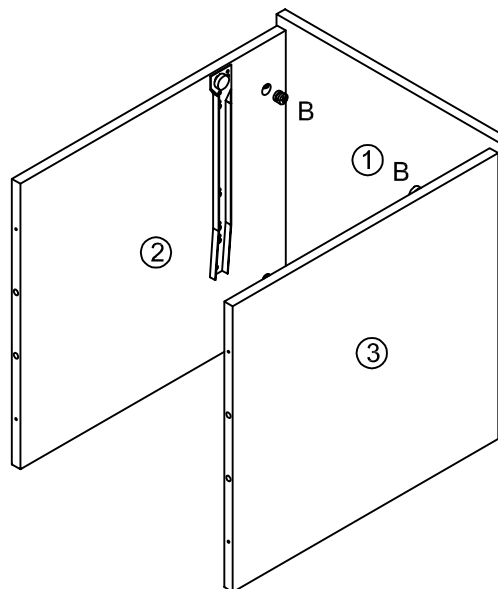


4

B*4

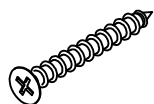


15*9 mm

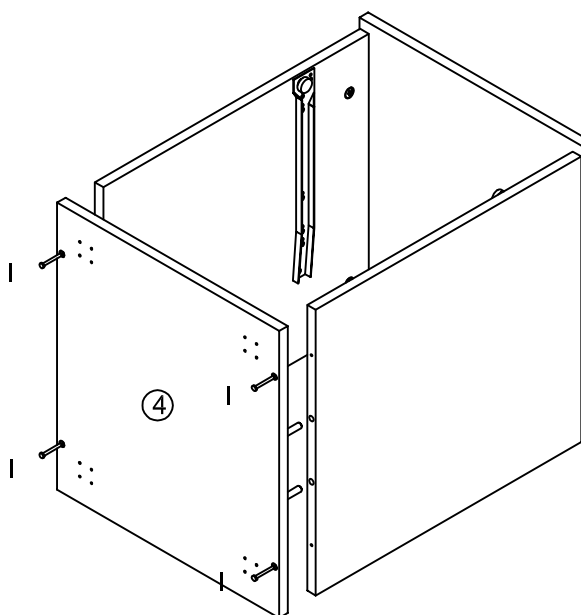


5

I*4

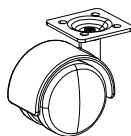


3.5*30 mm

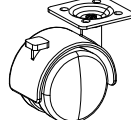


6

E*2



F*2

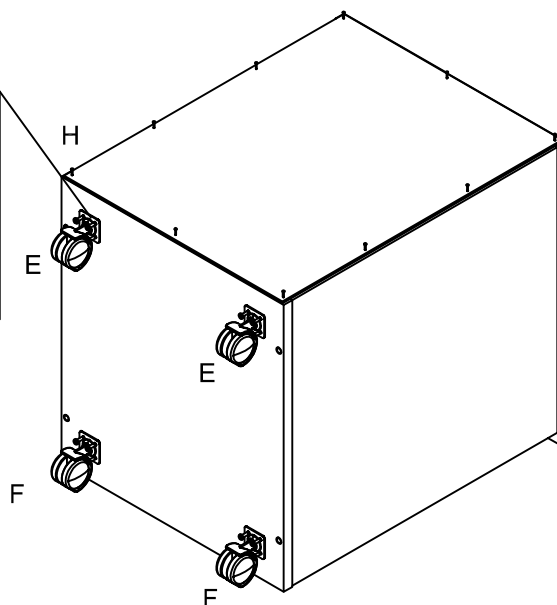
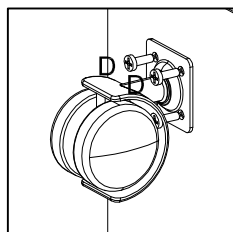


D*16



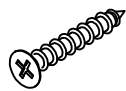
3.5*12mm

H*10

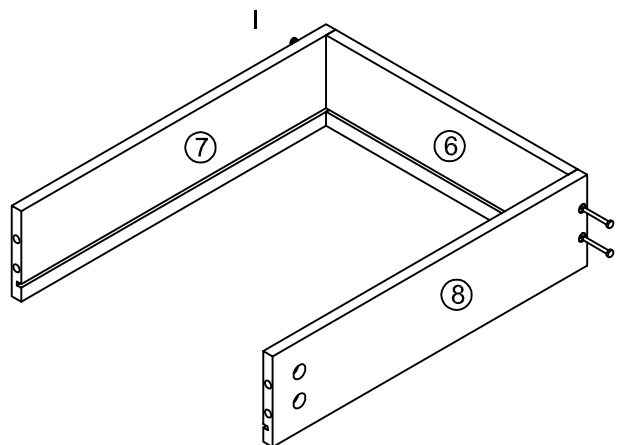


7

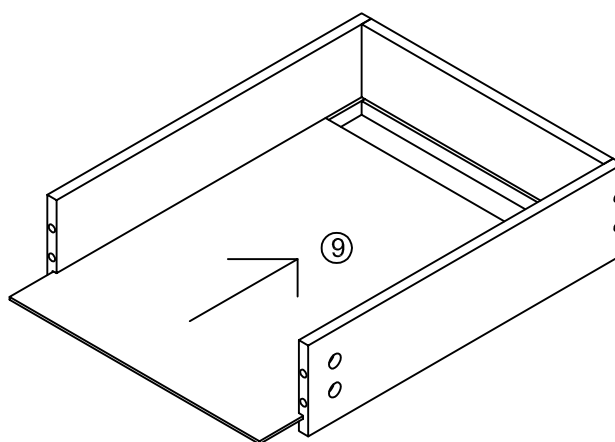
I*4



3.5*30 mm



8

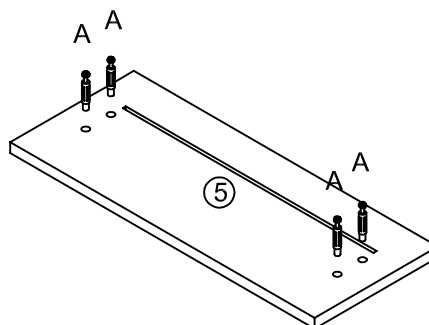


9

A*4



40 mm

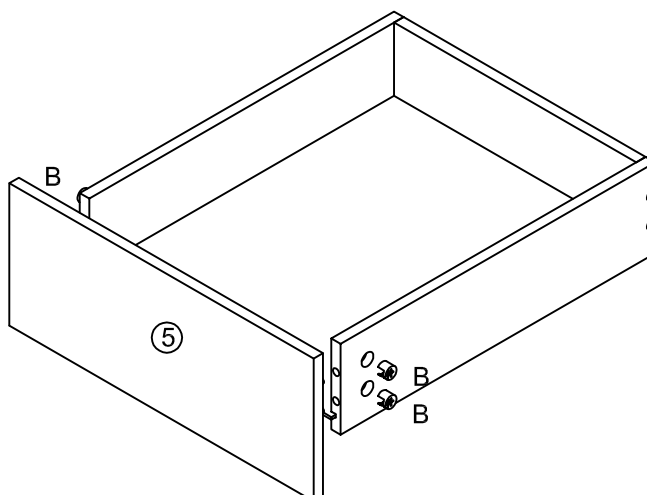


10

B*4



15*9 mm



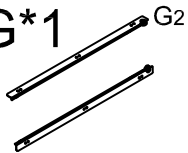
11

D*4

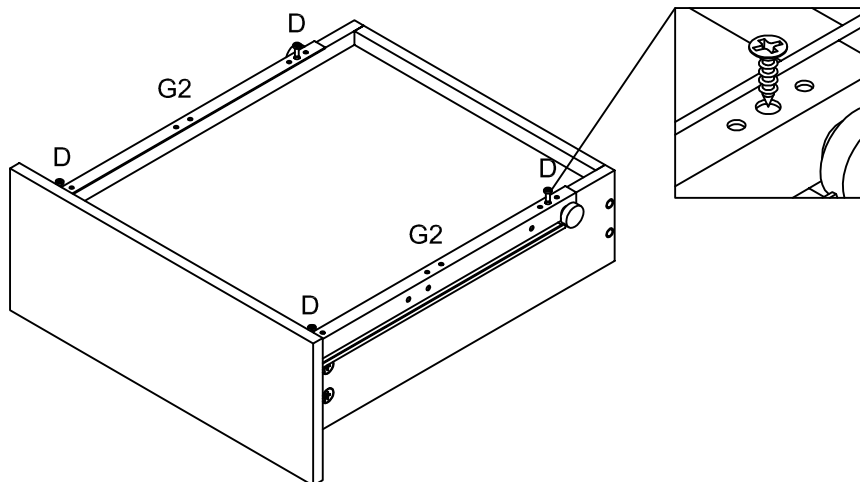


3.5*12mm

G*1



400 mm



12

