

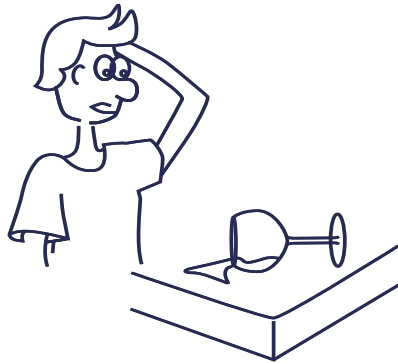
Nun wünschen wir Ihnen viel Spass mit unserem Produkt und freuen uns auf Ihren nächsten Besuch auf [www.leonardo-smart-living.com](http://www.leonardo-smart-living.com)

Sollten Sie Fragen, Wünsche oder Anregungen haben, dann schreiben Sie uns eine Mail an [caro@caroandjoe.com](mailto:caro@caroandjoe.com).

Gerne können Sie uns auch telefonisch unter der Nummer +41 41 780 38 08 erreichen.

#### Qualität:

Die Oberflächenmaterialien wurden von uns auf die Widerstandsfähigkeit gegen Tee und Alkohol (2 Stunden), Fette und Wasser (12 Stunden) getestet. Die Beschichtung ist flüssigkeitsresistent, strapazierfähig und kratzfest.



#### Umweltinformation:

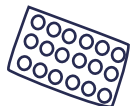
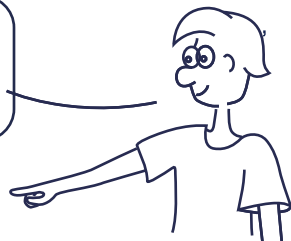
Die zur Herstellung dieser Produkte verwendeten Materialien sind auf ihre Umwelt- und Gesundheitsverträglichkeit geprüft, absolut unbedenklich und nach deutschem Standard (E1) zertifiziert worden. Die Materialien können recycelt und zur Energiegewinnung verwendet werden.

#### Pflegehinweis:

Mit einem feuchten Tuch abwischen und einem trockenen und sauberen Tuch nachwischen. (Am besten nur milde und umweltfreundliche Reinigungsmittel verwenden.)

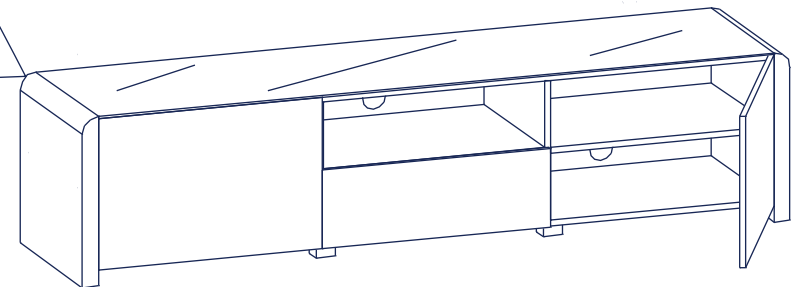
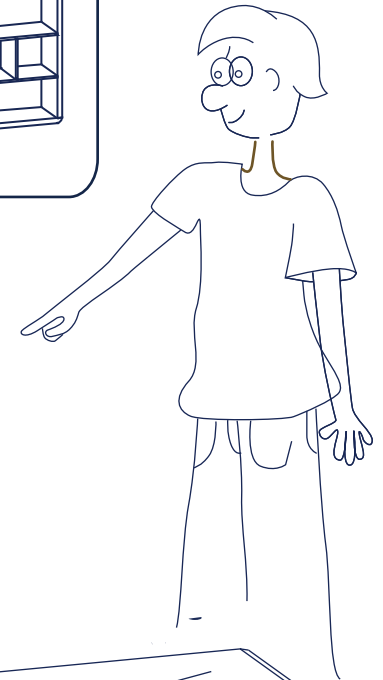
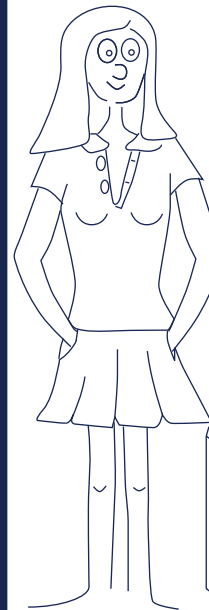
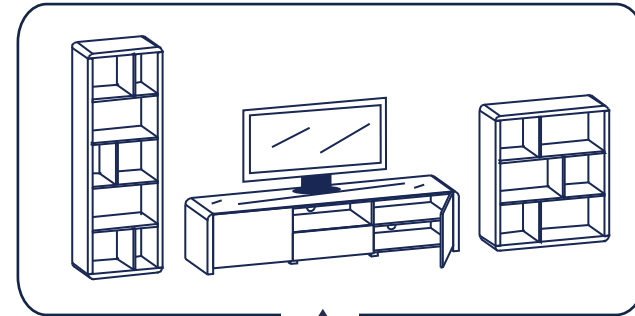


Caro, um die Schraubenköpfe zu verdecken, kannst Du einfach die beigefügten Sticker aufkleben.



LEONARDO smart living

# Lowboard

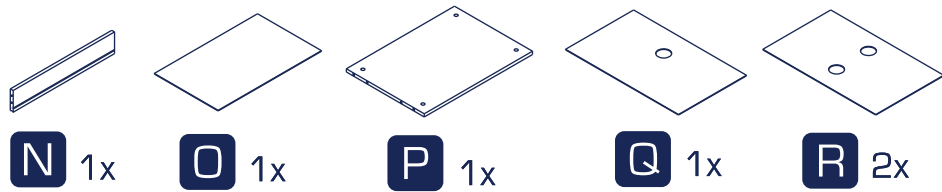
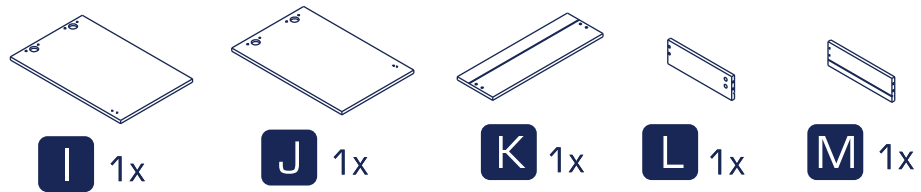
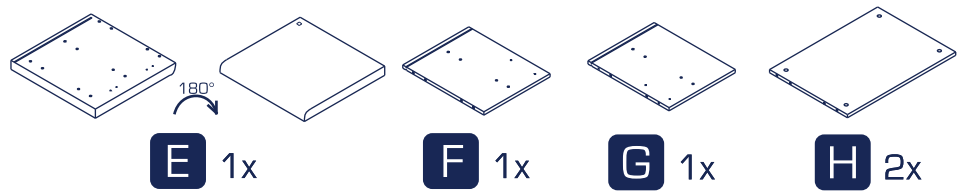
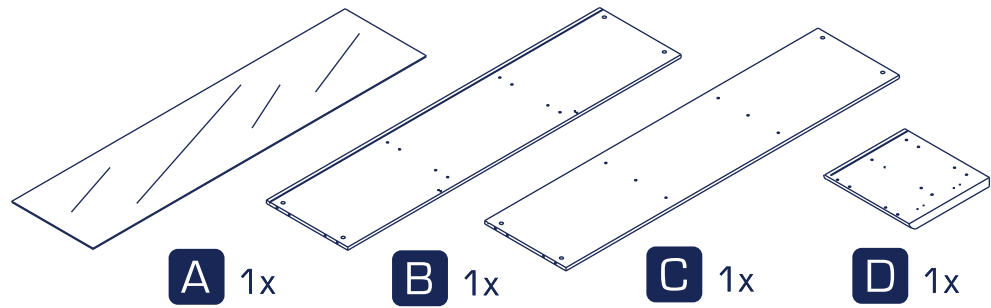


Art.-Nr.: 22 88 24

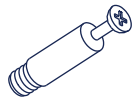
Masse : 185,9 x 45 x 42,7 cm



[www.leonardo-smart-living.com](http://www.leonardo-smart-living.com)



**a** 28x



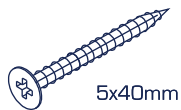
**b** 28x



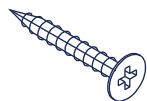
**c** 11x



8x30mm  
**d** 20x



**e** 8x

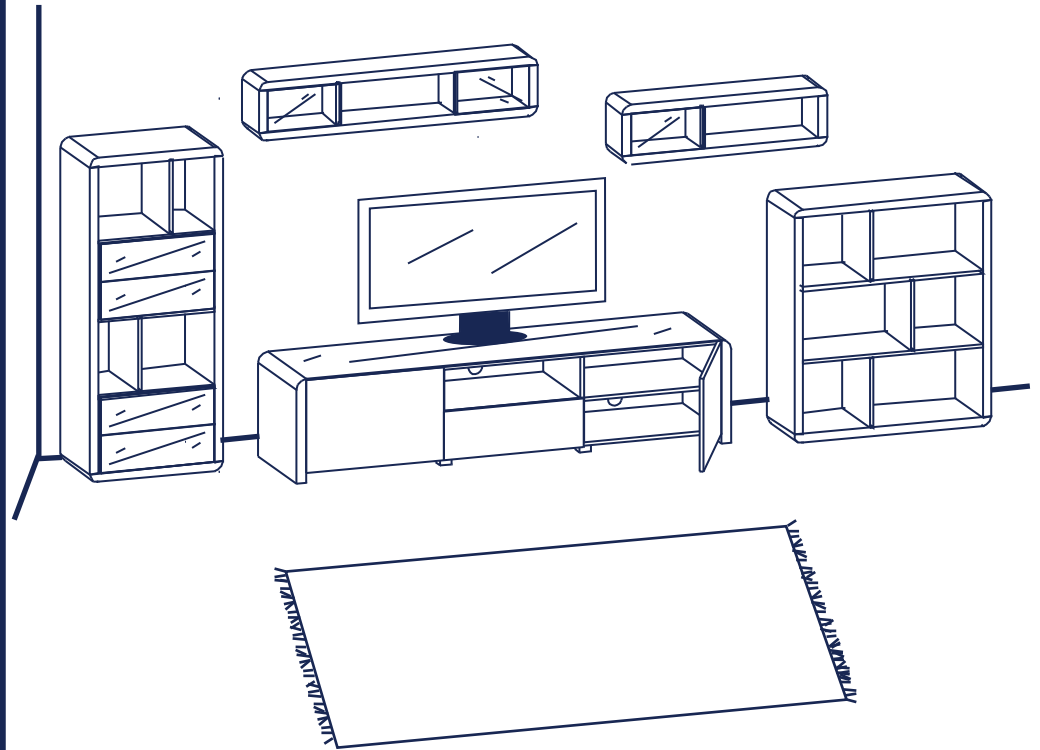


4x30mm  
**f** 2x



4x12mm  
**g** 28x

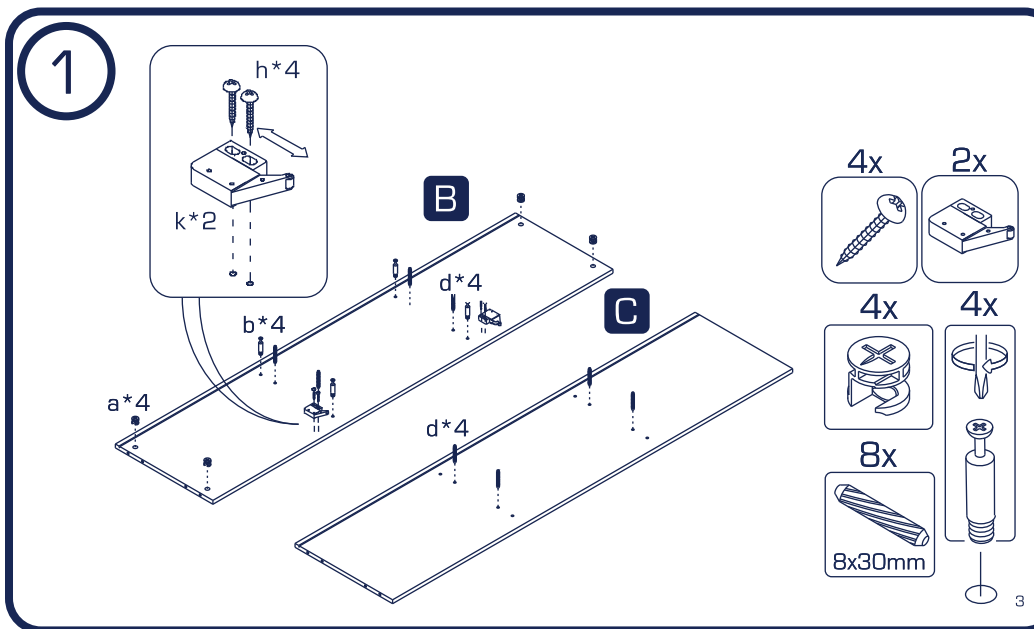
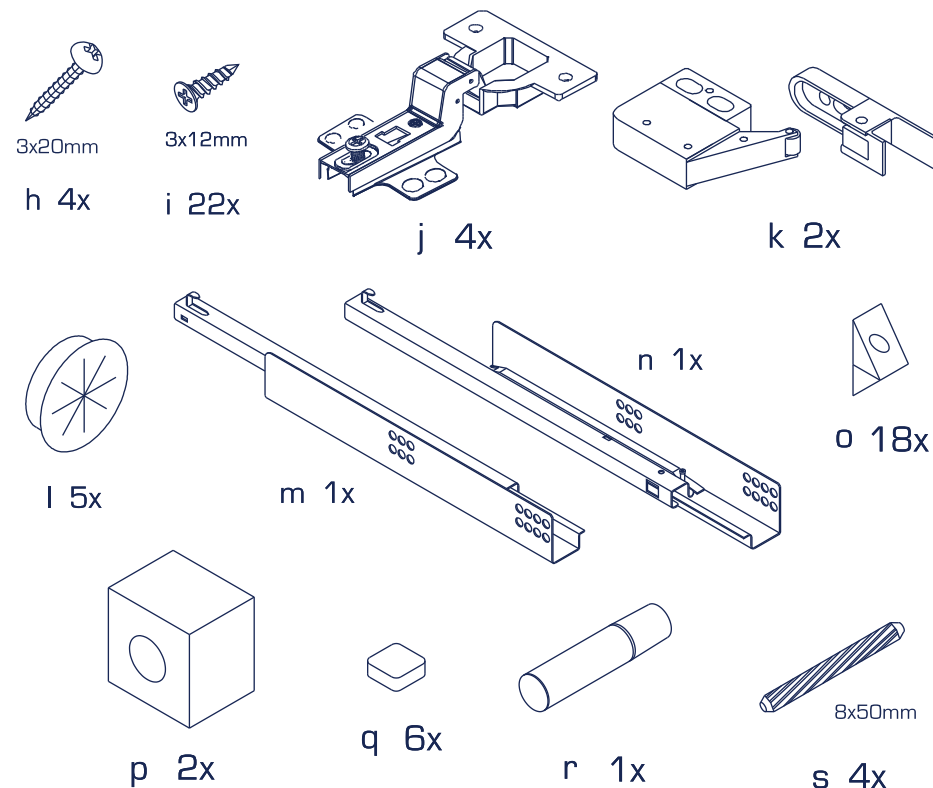
# LEONARDO smart living



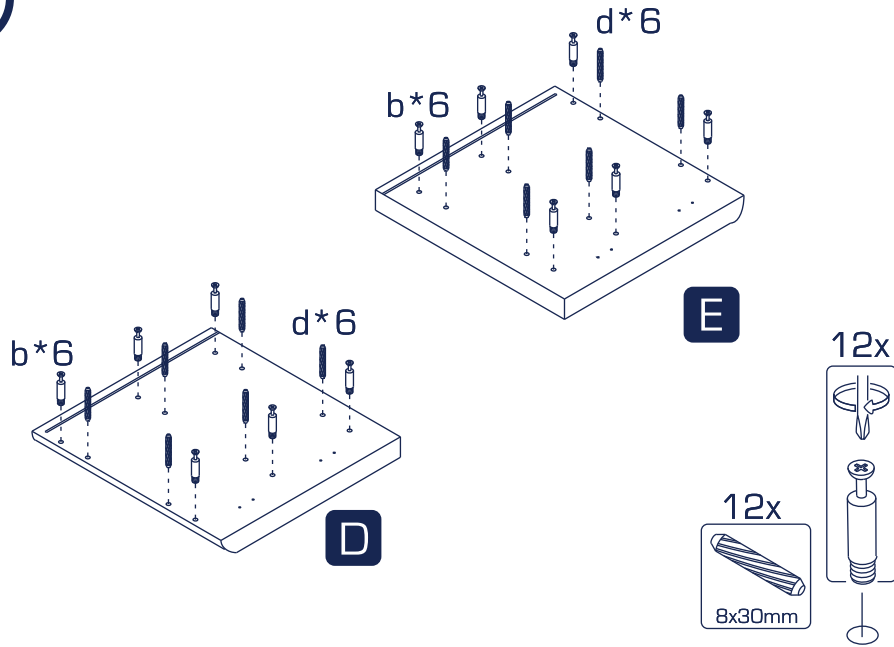
Wichtig:

Für späteres Nachschlagen aufbewahren!

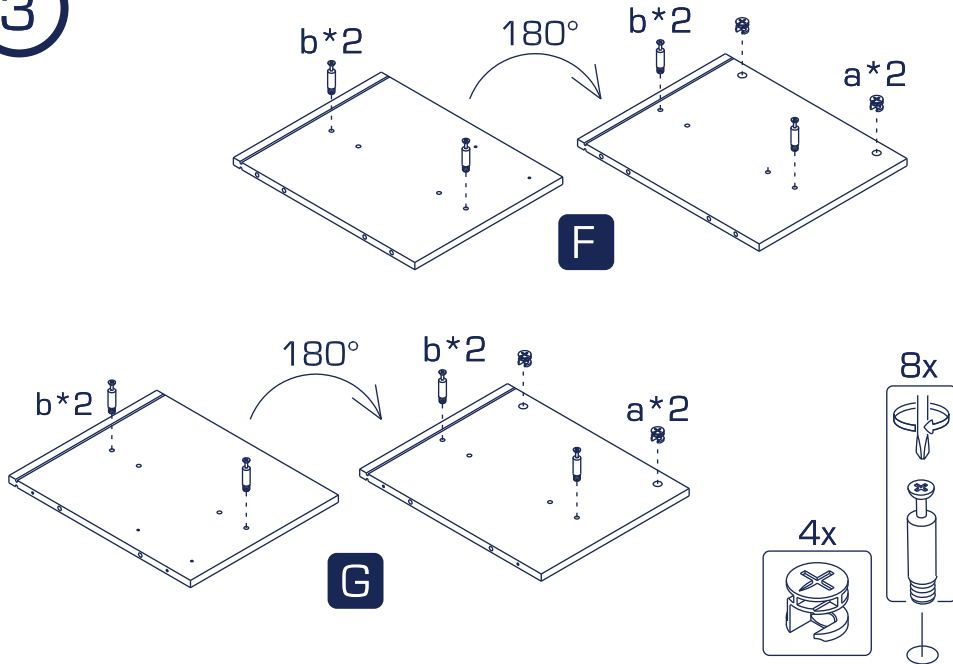
- **GB** IMPORTANT: KEEP FOR FUTURE REFERENCE.
- **EI** IMPORTANTE: GUARDARLO PARA CONSULTARLO POSTERIORMENTE!
- **F** IMPORTANT ! A CONSERVER POUR CONSULTATION ULTERIEURE.
- **I** IMPORTANTE: CONSERVARE PER CONSULTAZIONI SUCCESSIVE!
- **DK** VIGTIGT: OPBEVAR TIL SENERE BRUG!
- **FIN** TÄRKEÄÄ: SÄILYÄ MYÖHEMPÄÄ LUKEMISTA VARTEN!
- **S** VIKTIGT: SPARAS FÖR SENARE BRUK!
- **N** VIKTIG: OPPBEVARES FOR SENERE BRUK!
- **TR** ÖNEMLI: İLERIDE OKUMAK İÇİN SAKLAYINIZ!
- **SK** DÔLEŽITÉ: USCHOVAJTE PRE NESKORŠIU POTREBU!
- **CZ** DŮLEŽITÉ: USCHOVEJTE PRO POZDĚJŠÍ POTŘEBU!
- **H** FONTOS: KÉSŐBBI MEGTEKINTÉS ÉRDEKÉBEN ŐRIZZE MEG!
- **EST** TÄHTIS: HOIDA HILISEMAKS KASUTAMISEKS ALLES!
- **SLO** VAŽNO: SPRAVITI ZA POZNEJŠE POISKANJE!
- **HR** VAŽNO: POHRANITI ZA POTONJE ČITANJE ZA SLUČAJ POTREBE!
- **SRB** VAŽNO: SAČUVATI DA BISTE NAKNADNO MOGLI DA ČITATE AKO USTREBA!



2



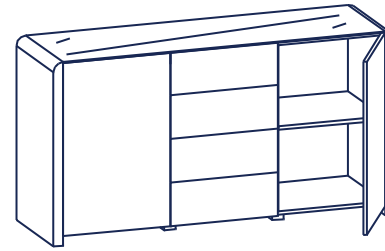
3



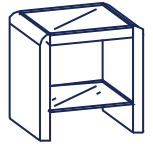
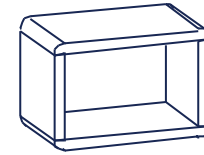
# LEONARDO smart living

11 88 28 63.7x38x42,7 cm

14 88 05 42,7x35x42,7 cm



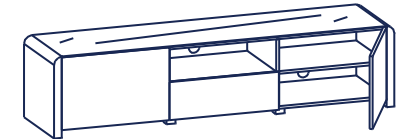
15 88 21  
150.1x45x78.8 cm



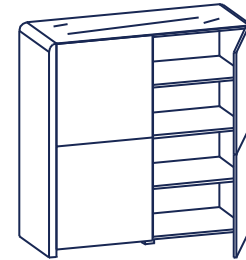
21 88 20  
120x60x40 cm



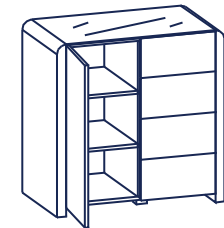
15 88 20  
78.5x45x78.8 cm



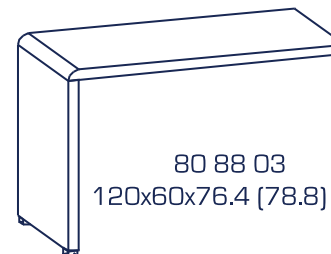
22 88 24  
185.9x45x42.7 cm



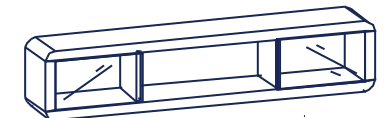
15 88 23  
114.3x45x114.9 cm



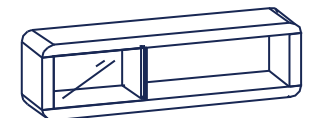
15 88 25  
78.5x45x78.8 cm



80 88 03  
120x60x76.4 (78.8) cm

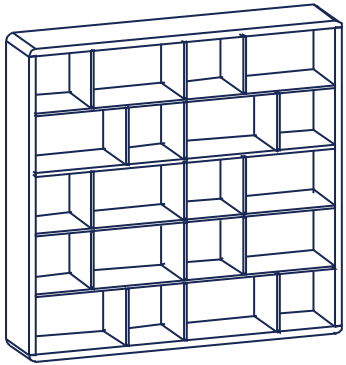


19 88 02  
135.9x22x28 cm

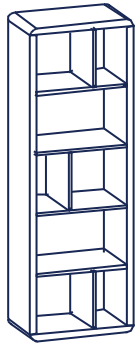


19 88 01  
99.8x22x28 cm

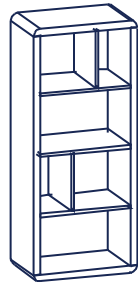
## LEONARDO smart living - Regale



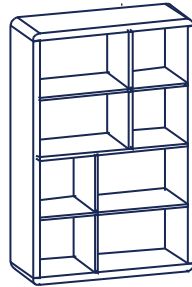
11 88 29  
193x38x187.1 cm



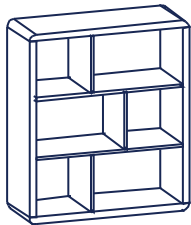
11 88 26  
63.7x38x187.1 cm



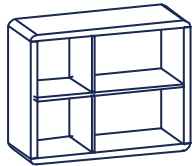
11 88 30  
63.7x38x151cm



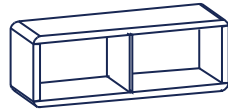
11 88 22  
99.8x38x151 cm



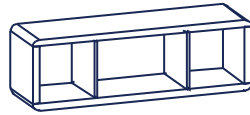
11 88 24  
99.8x38x114.9 cm



11 88 25  
99.8x38x78.8 cm



11 88 23  
120.8x38x42.7 cm



11 88 27  
135.9x38x42.7 cm

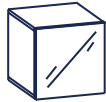
## LEONARDO smart living - Accessoires



81 74 01  
34x38x34 cm



11 88 21  
34x38x34 cm



11 88 20  
34x38x34 cm



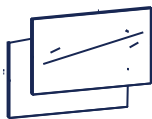
11 88 31  
55x38x34 cm



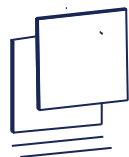
LED  
11 78 01 - 04  
(30)50x3cm



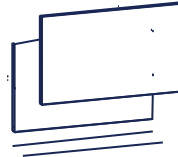
11 77 04  
34.2x34.2x0.5 cm



11 77 03  
55.2x34.2x0.5 cm

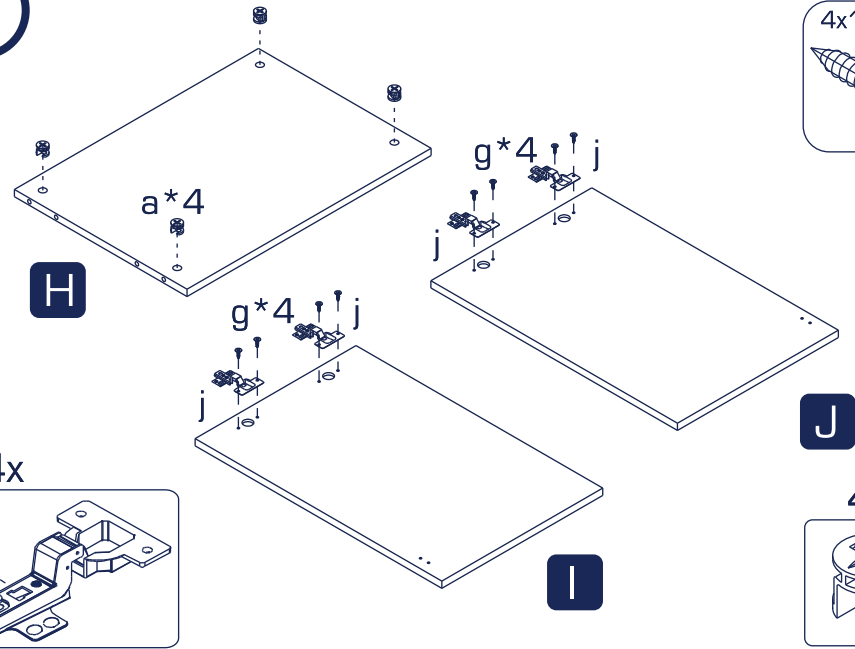


11 79 02  
34.2x34x3 cm

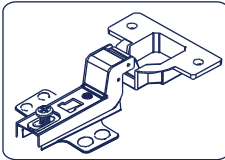


11 79 01  
55.2x34x3 cm

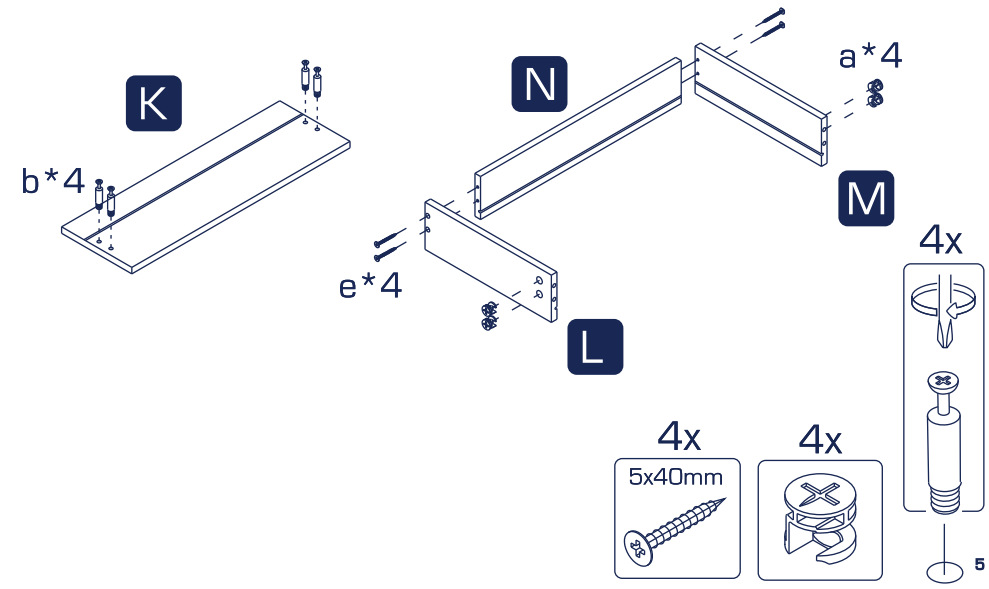
4



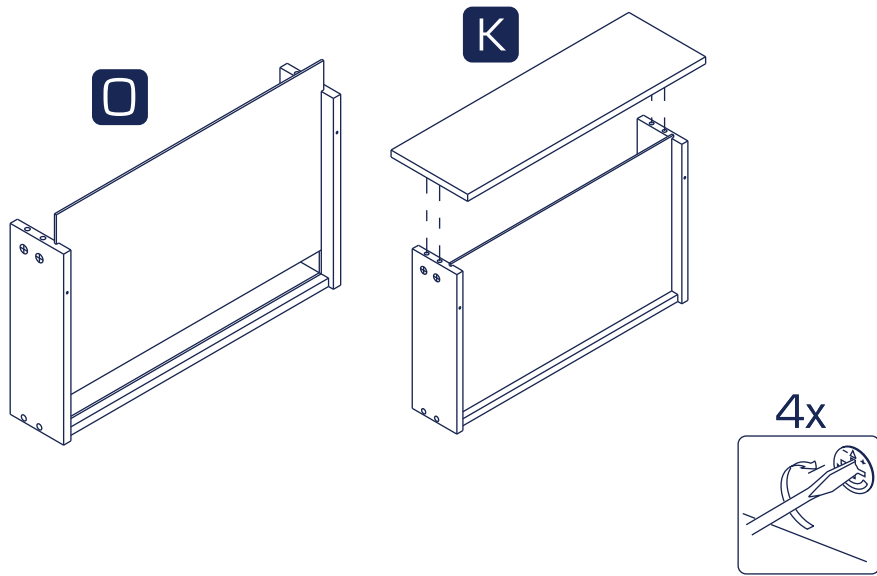
4x



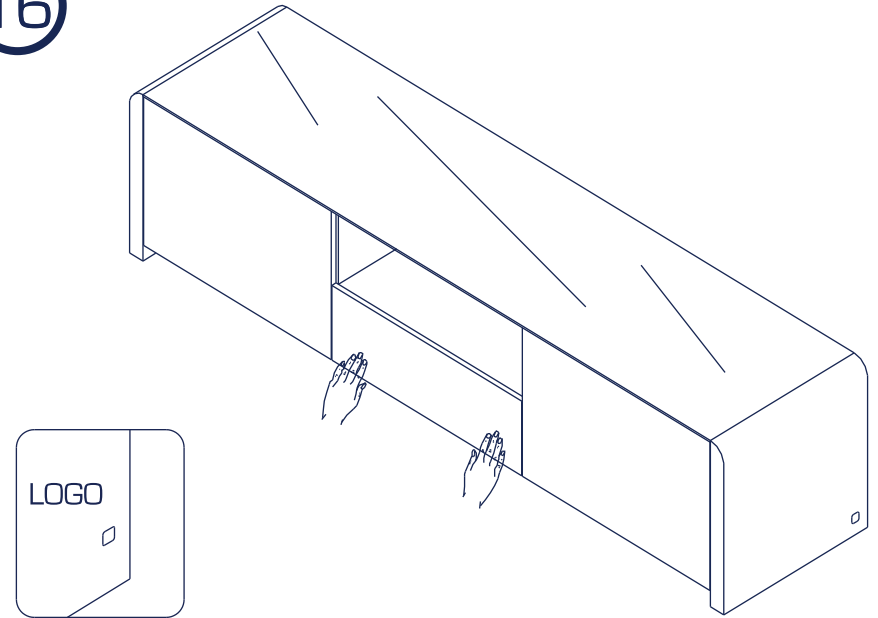
5



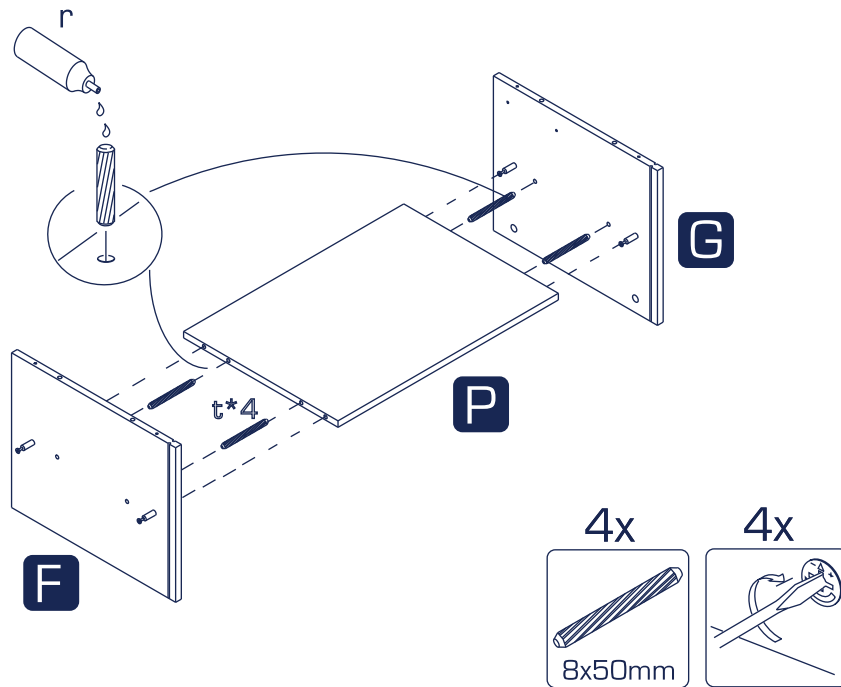
6



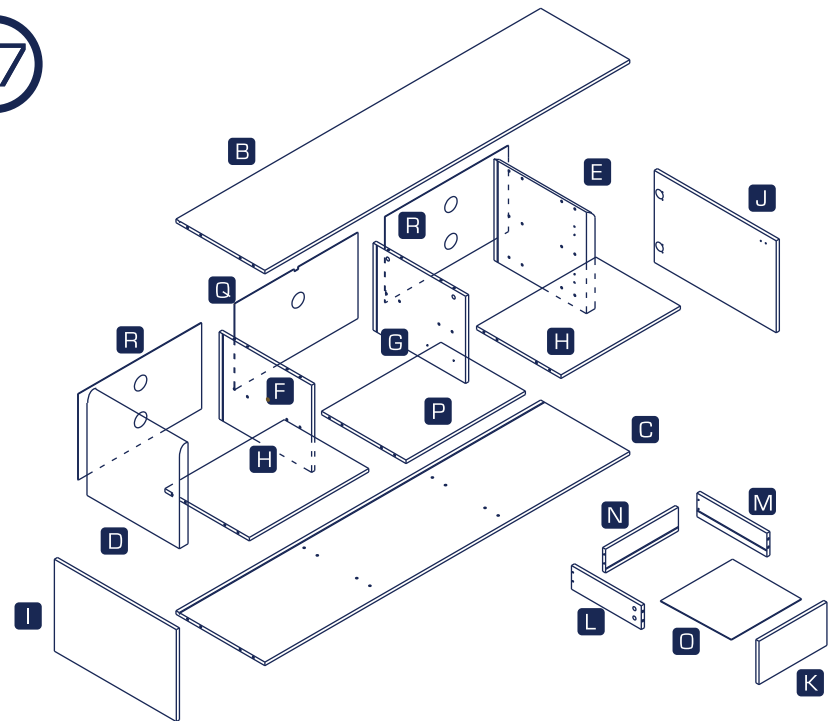
16



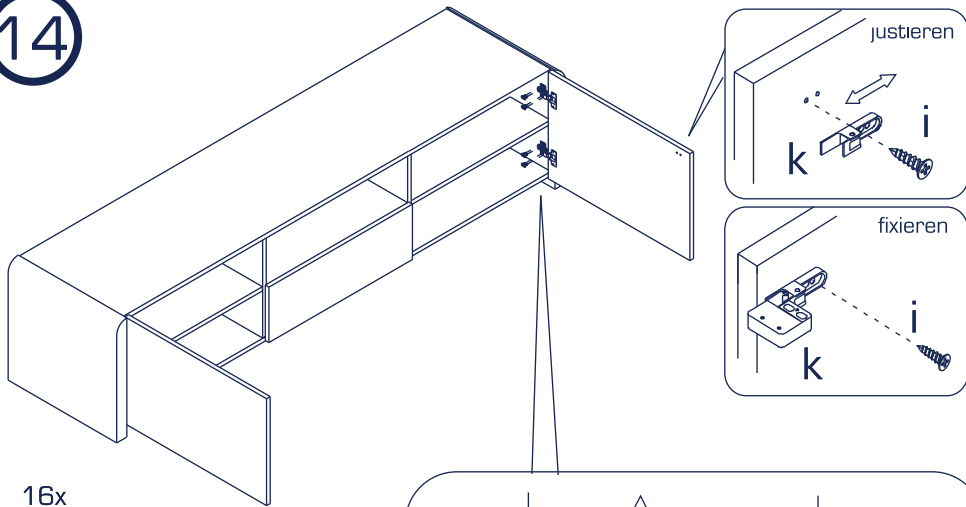
7



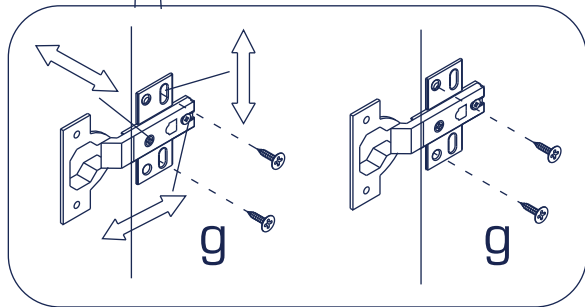
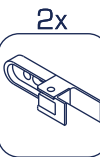
17



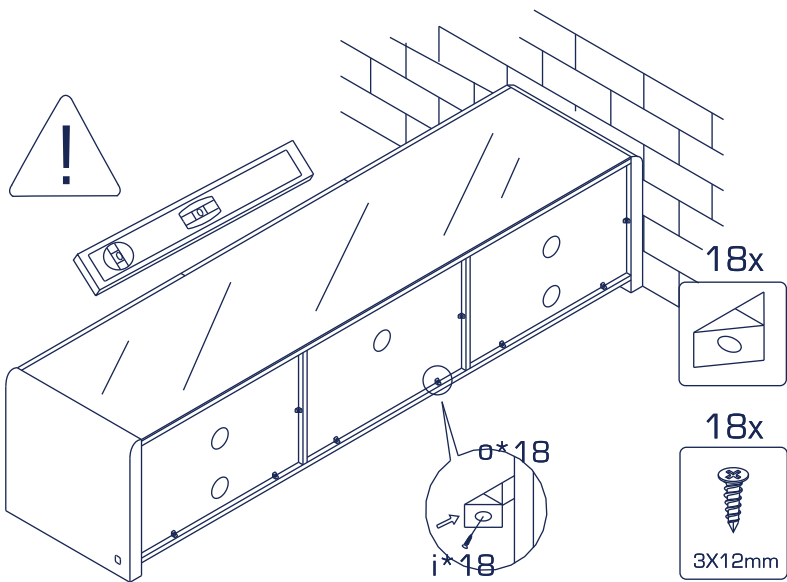
14



16x  
4x12mm



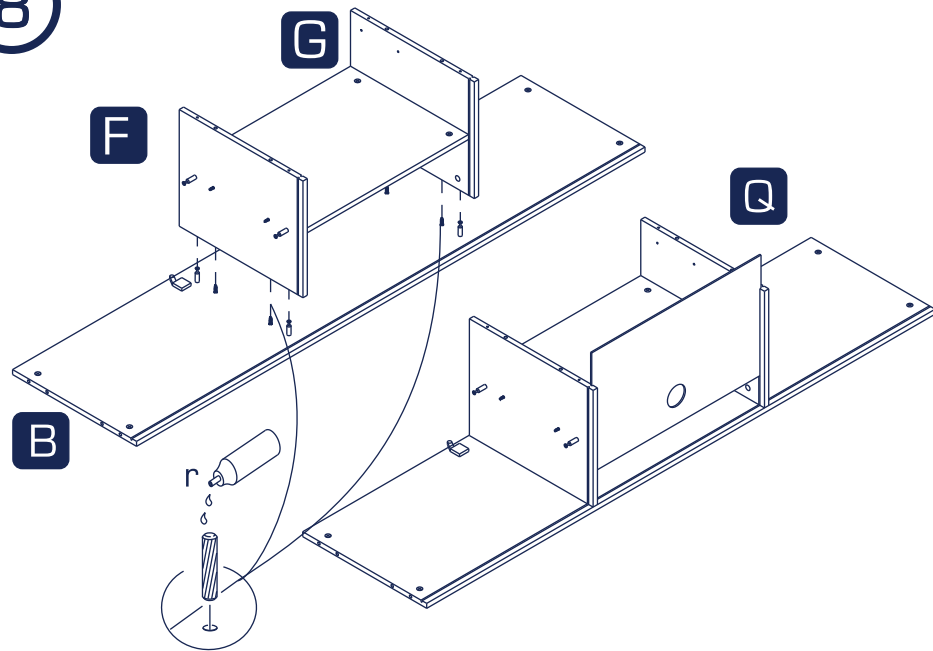
15



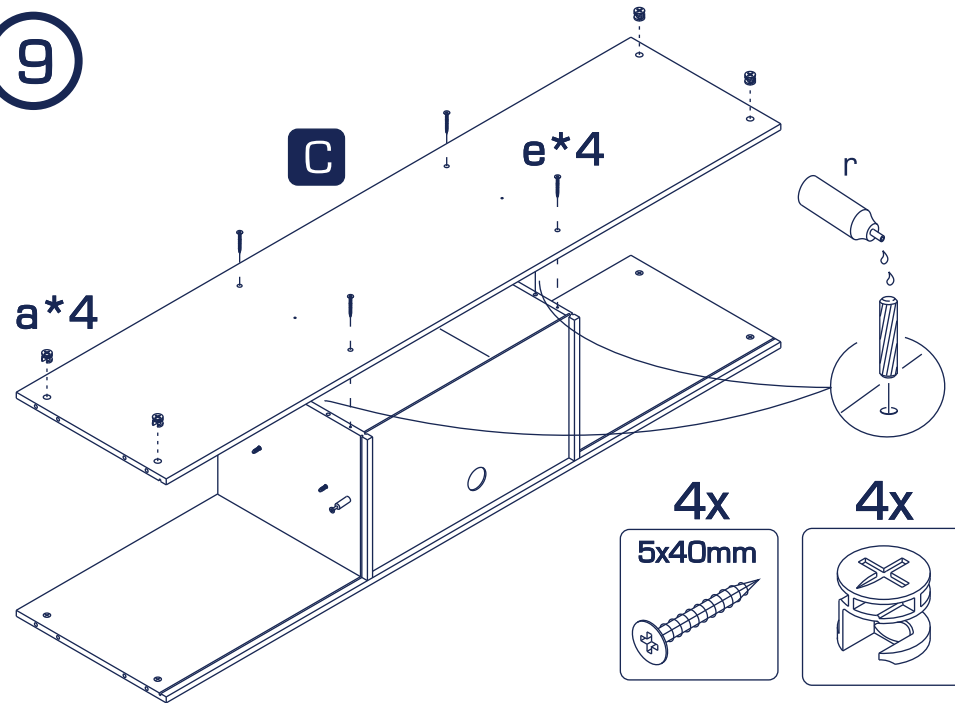
18x

18x  
3X12mm

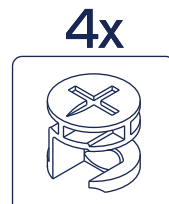
8



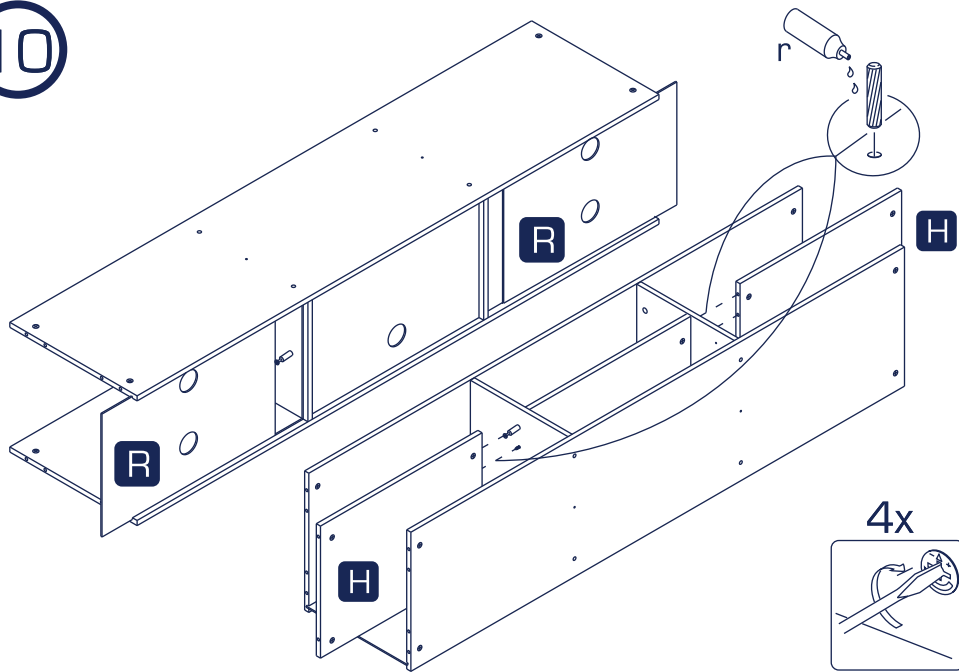
9



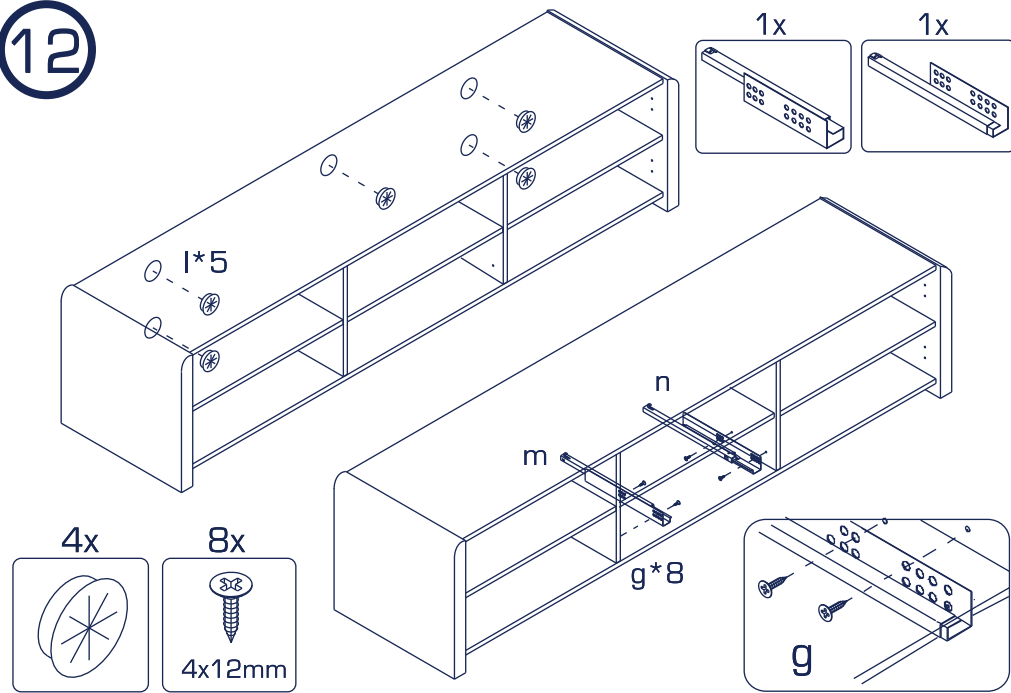
4x  
5x40mm



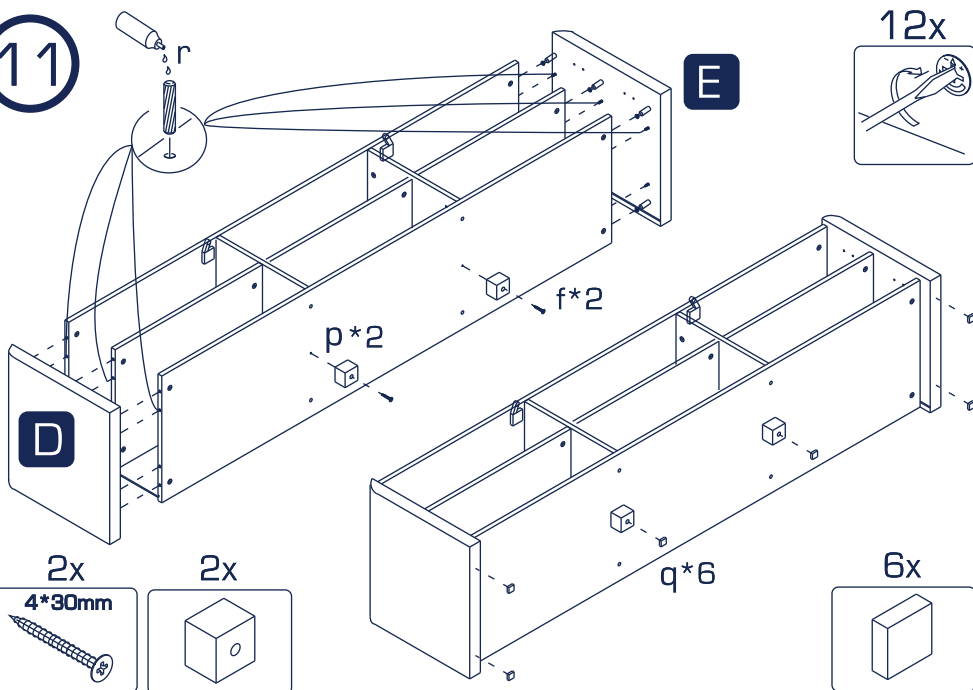
10



12



11



13

