

GOURMETmaxx

Slush-Eis-Maschine

19174

Wichtige Hinweise | Important Notes

DE Kurzanleitung

Das Gerät nicht kippen oder neigen!

Das Gerät muss vor Inbetriebnahme mindestens 6 Stunden aufrecht stehen und darf in dieser Zeit nicht angeschlossen und verwendet werden. Beim Transportieren und Aufstellen des Gerätes darauf achten, dass der maximale Neigungswinkel von 45° nicht überschritten wird. Der Kompressor und das Kühlsystem könnten Schaden nehmen.

Das Gerät korrekt zusammensetzen! (siehe Rückseite)

Unbedingt die Abschnitte „Zusammenbau“ und „Demontage“ auf S. 5 der Gebrauchsanleitung im Kapitel „Aufstellen und Anschließen“ lesen.

Geeignete Zutaten verwenden!

Das Kapitel Benutzung auf S. 6 der Gebrauchsanleitung lesen.

- Die Zutaten müssen ausreichend **Zucker** enthalten. Ohne Zucker oder bei Verwendung von Süßstoffen ist keine Kristallbildung möglich.
- Bei Verwendung des Spiked Slush-Programms muss der Alkoholgehalt zwischen 2,8 % vol und 16 % vol liegen. Die weiteren Zutaten sollten zuckerfrei sein.
- Für ein optimales Ergebnis die Zutaten vor dem Einfüllen kühlen.

EN Quick Guide

Do not tilt or tip the device!

The device must be left standing upright for at least 6 hours before use and must not be connected or used during this time. When the device is transported and set up, make sure that the maximum tilt angle of 45° is not exceeded. The compressor and the cooling system could be damaged.

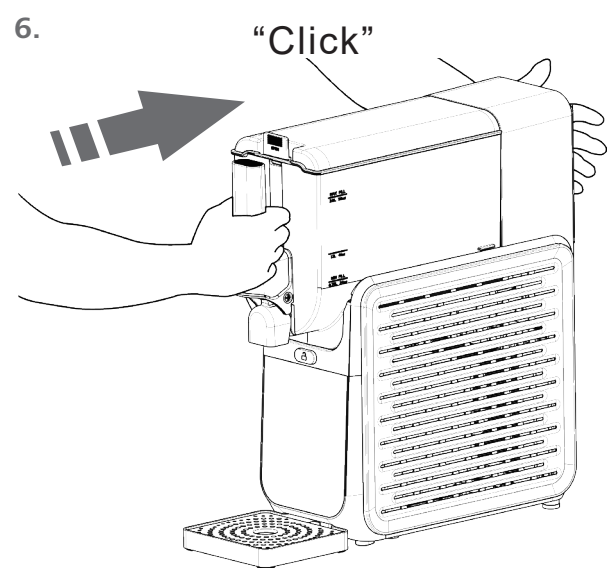
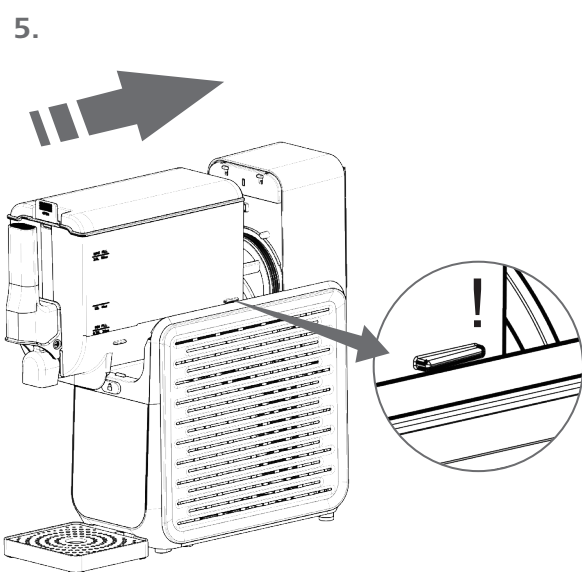
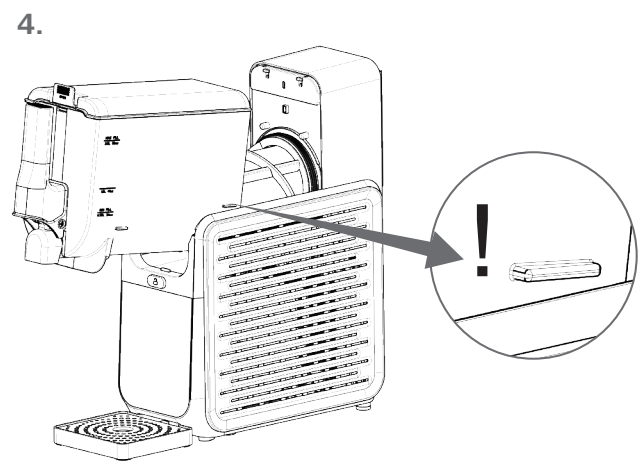
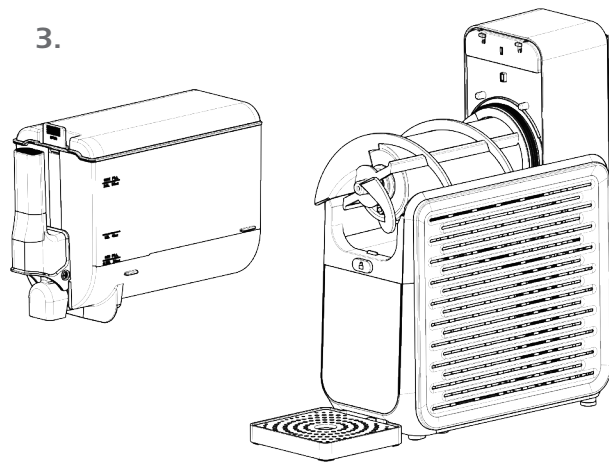
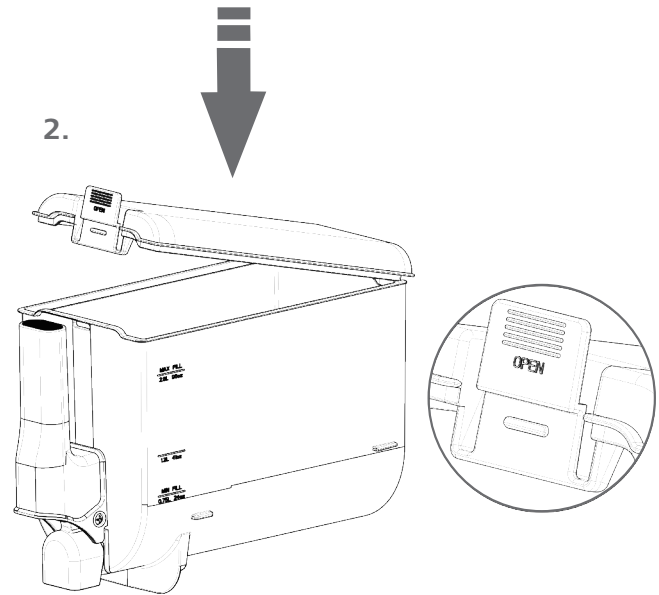
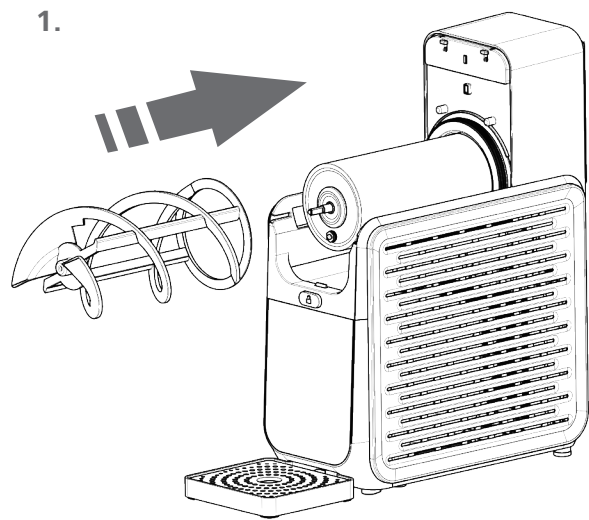
Assemble the device correctly! (see back)

Be sure to read the sections 'Assembly' and 'Disassembly' on p. 14 of the Operating Instructions in the chapter 'Setup and connect'.

Use suitable ingredients!

Read the chapter entitled 'Use' on page 15 of the Operating Instructions.

- The ingredients must contain sufficient **sugar**. Crystal formation is not possible without sugar or when using sweeteners.
- When using the Spiked Slush program, the alcohol content must be between 2.8% and 16% vol. The other ingredients should be sugar-free.
- For optimal results, chill the ingredients before adding.



Zum Einsetzen oder Abnehmen des Behälters den Griff, Auslass oder Behälter greifen – **nicht** den Hebel!
 To insert or remove the container, grasp the handle, outlet or container – **not** the lever!