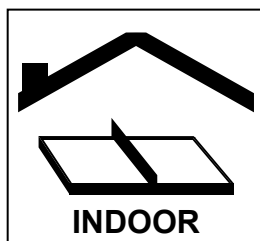
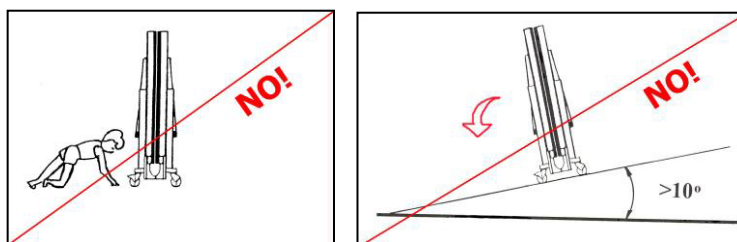
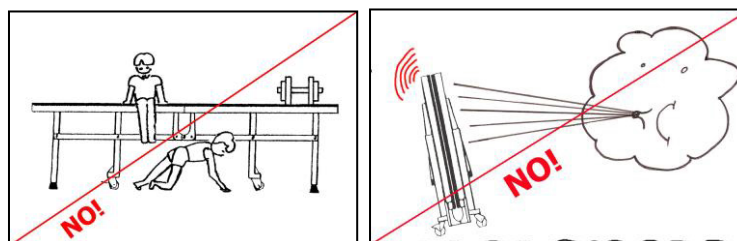
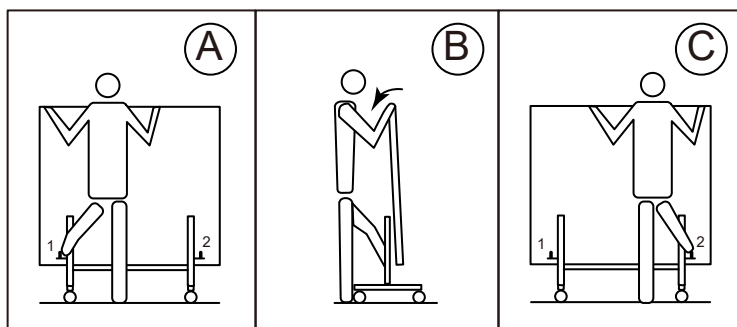
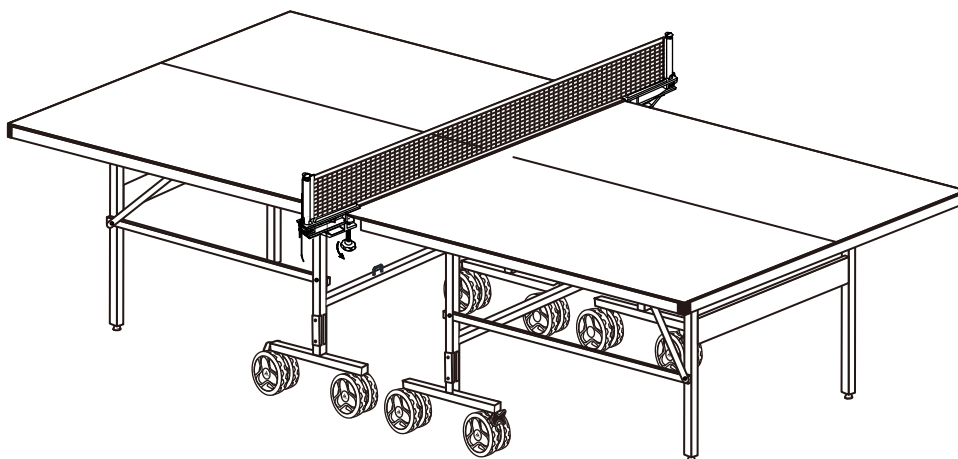

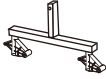
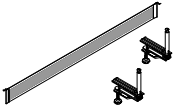
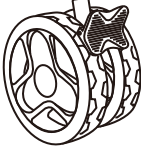







JOOLA®

Art. 11645 OUTDOOR J500A GREY
Art. 11659 TT-TABLE NOVA 500A



1	2	3
		
x2 N/A	x4 R-1-11645-01-110	x1 31007

4	5	5A	5B
			
x4 R-1-11650-02-110	x4 R-1-11650-03-110	x16 R-1-11650-02A-110	x16 R-1-11650-02B-110
		5C	5D Pre-installed
			
		x4 R-1-11650-02C-110	x8 R-1-11650-02D-110

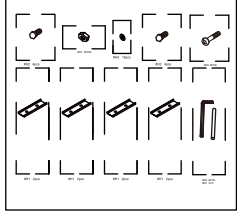




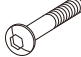


	H1	H2	H3	H4
H1+H2+H3+H4+H5+H6+H7 x1				
R-1-11645-40-110	x8 R-1-11645-41-110	M8 x 60mm x8 R-1-11645-42-110	x16 R-1-11645-43-110	M8 x16 R-1-11645-44-110
	H5	H6	H7	
				
	M8 x 58mm x8 R-1-11645-45-110	x4 R-1-11650-42-110	x1 R-1-11650-43-110	

FIG.1

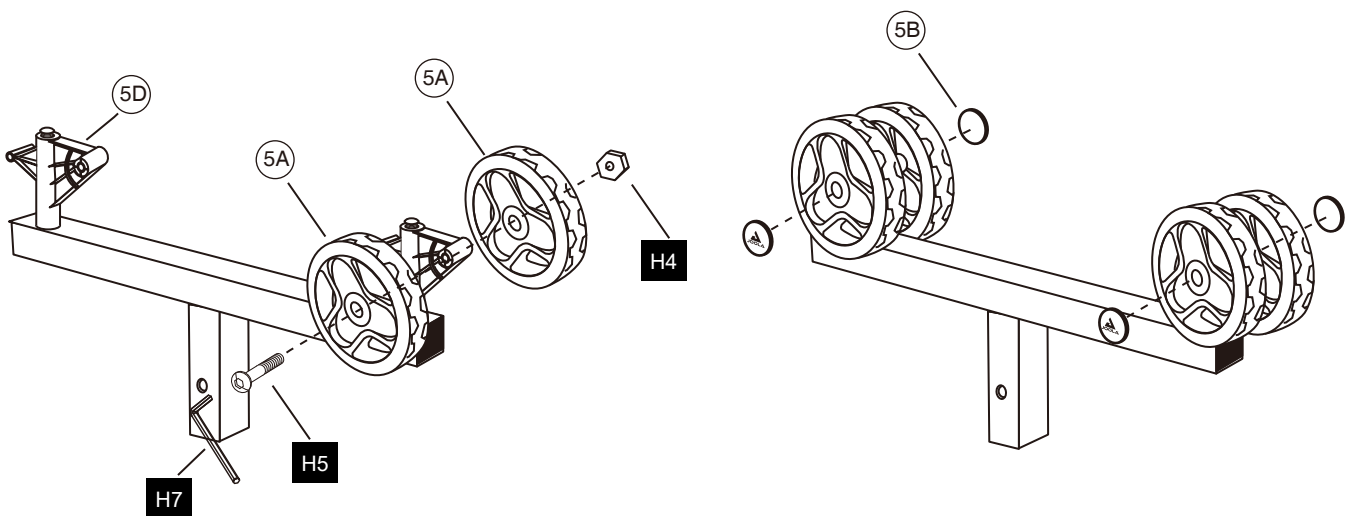


FIG.2

Note: Only one of the 2 casters with the Lock(5C)

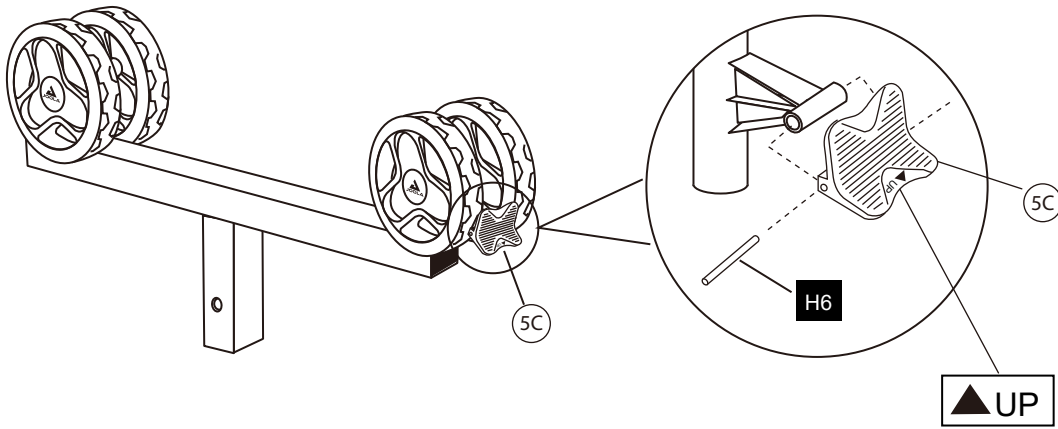


FIG.3

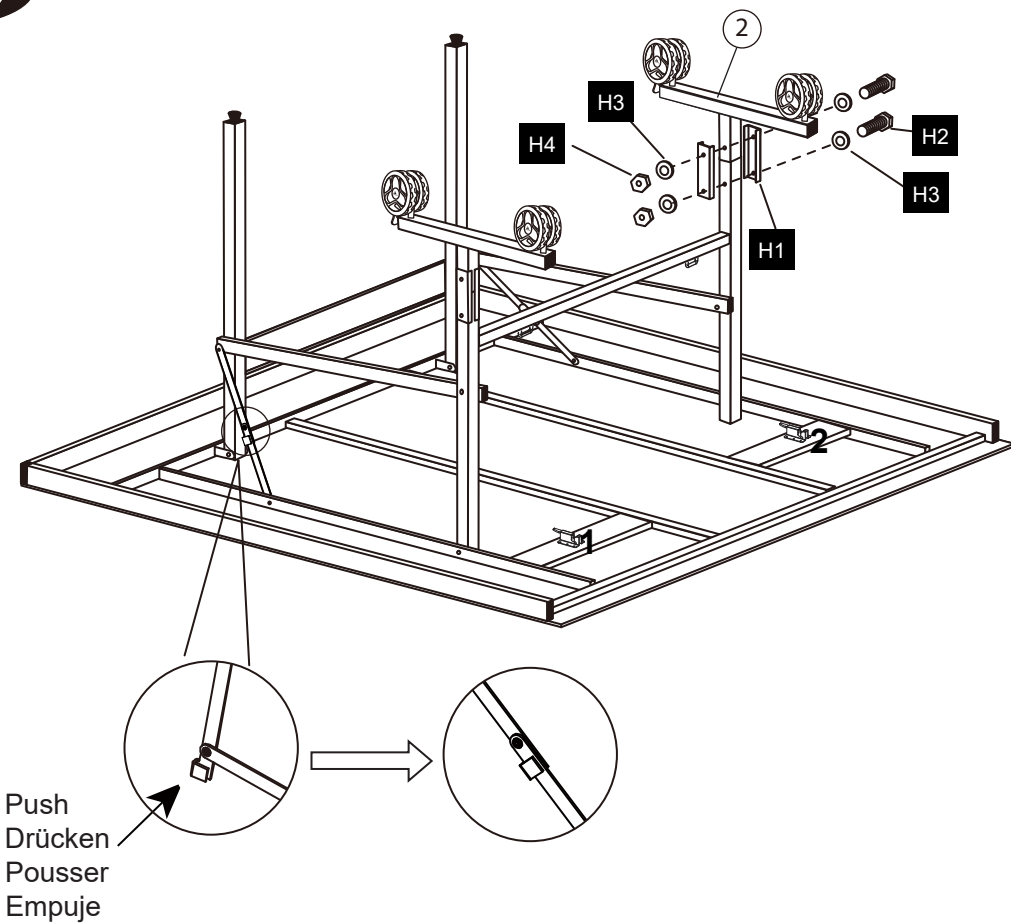


FIG.4

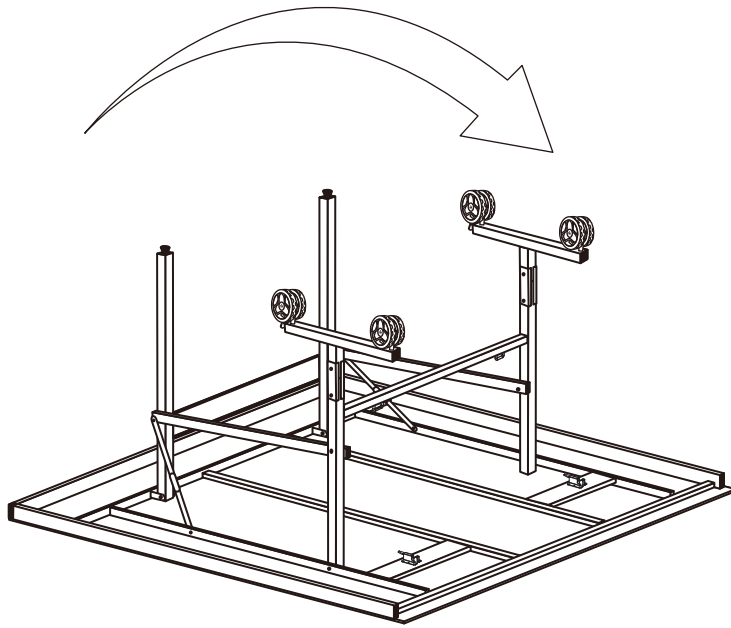


FIG.5

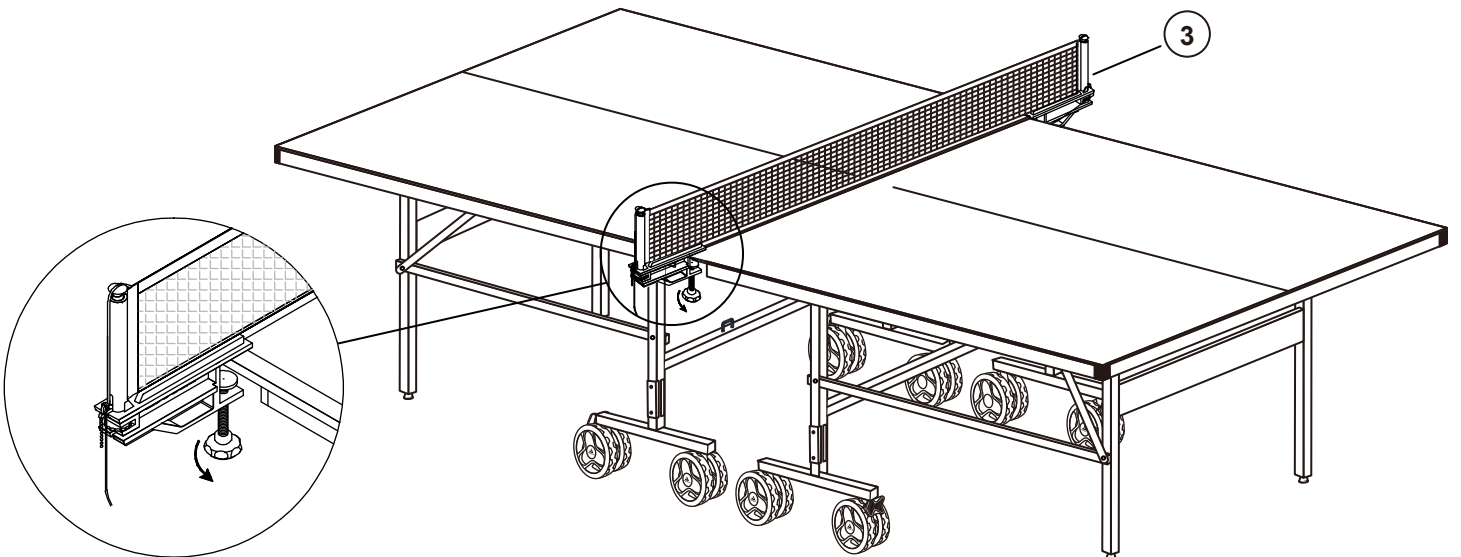
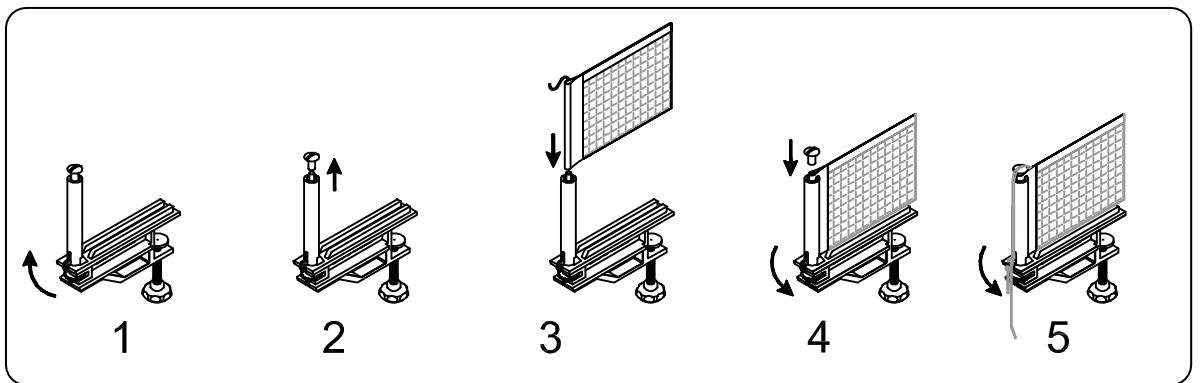
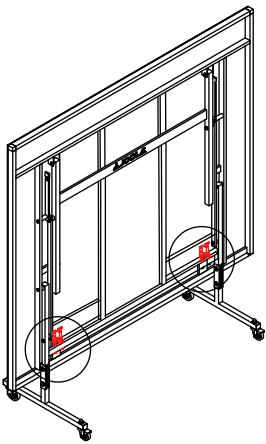
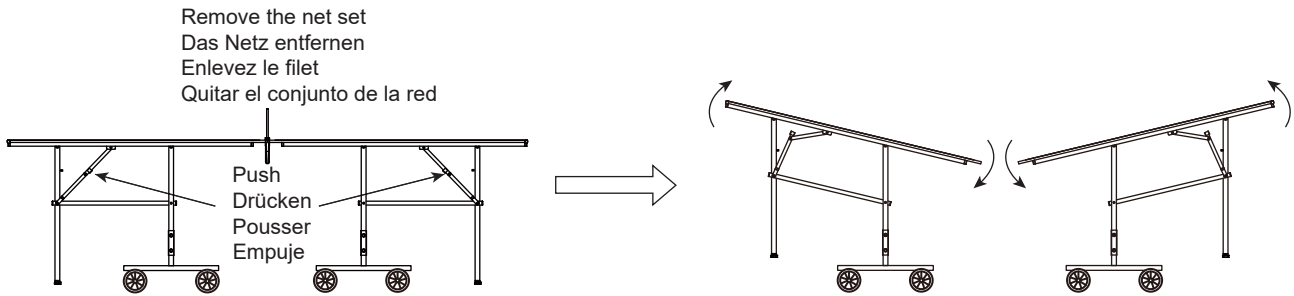
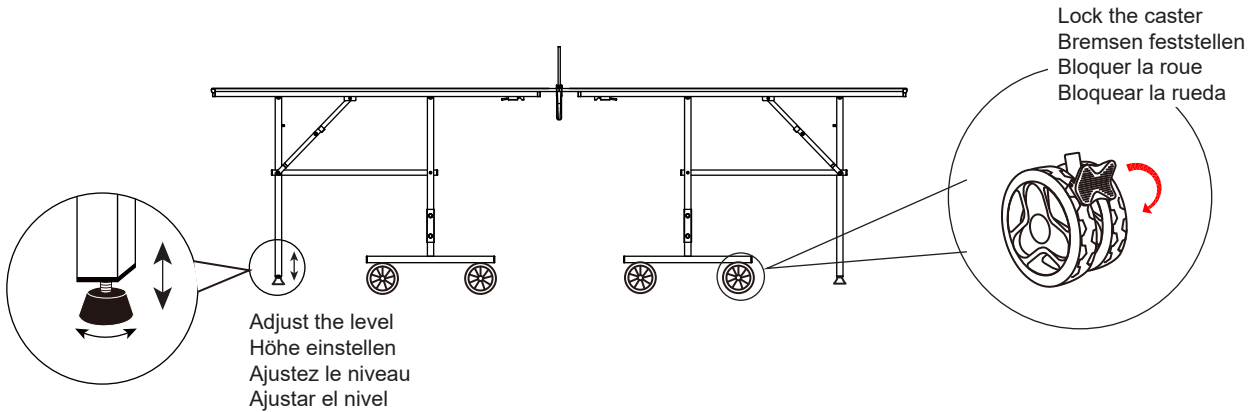


FIG.6



NOTE: Use a wrench to adjust the safety lock so that the latch fits the lock.

BITTE BEACHTEN: Verwenden Sie einen Schraubenschlüssel, um die Sicherung passend einzustellen.

REMARQUE: Utilisez une clé pour ajuster le verrou de sécurité afin que le loquet s'adapte à la serrure.

NOTA: Utiliza una llave para ajustar el seguro de manera que el pestillo encaje en la cerradura.

