

RESPEKTA®

DE

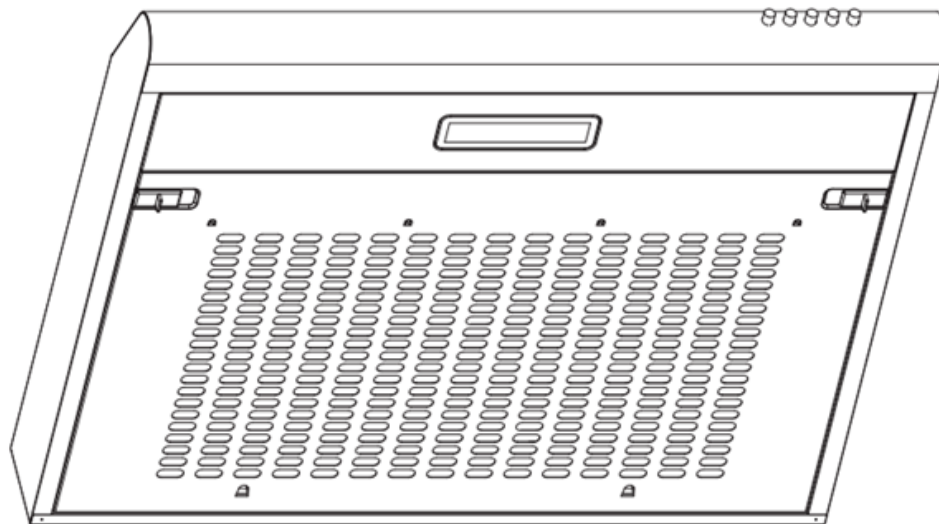
Dunstabzugshauben

Bedienungsanleitung

EN

Cooker Hoods

Instruction Manual



MODELL / MODEL: 19050000000419 / 19050000000519 /
19050000000619 / 19050000000719
CH500IX-19 / CH500SC-19 /
CH600IX-19 / CH600SC-19

Inhalt

Sicherheitshinweise.....	4
Installation	6
Bedienung der Dunstabzugshaube	9
Wartung und Reinigung.....	9
Störungsbehebung	12
Hinweise zum Umweltschutz.....	13
CE-Konformitätserklärung	13
Garantiebedingungen	13
Angaben zum Hersteller.....	14

Sicherheitshinweise

Diese Bedienungsanleitung enthält wichtige Informationen einschließlich Sicherheits- und Installationshinweisen zur optimalen Nutzung des Geräts. Bitte bewahren Sie sie gut auf und halten Sie sie zum späteren Nachschlagen für sich selbst oder andere, die mit der Bedienung des Geräts nicht vertraut sind, bereit. Bitte lesen Sie die Bedienungsanleitung aufmerksam durch, bevor Sie das Produkt benutzen, auch wenn Sie mit dem Produkt vertraut sind.



Vorsichtsmaßnahmen

- Versuchen Sie nicht, die Dunstabzugshaube ohne Fettfilter oder mit stark fettverschmutzten Filtern zu benutzen!
- Installieren Sie das Gerät nicht über einem Herd mit hohem Grill.
- Lassen Sie Bratpfannen während des Gebrauchs nicht unbeaufsichtigt, da sich überhitzte Fette oder Öle entzünden können.
- Arbeiten Sie unter der Dunstabzugshaube niemals mit offenen Flammen.



- Wenn die Dunstabzugshaube beschädigt ist, versuchen Sie nicht, sie zu benutzen.
- Flambieren Sie nichts unter der Dunstabzugshaube.
- Zugängliche Teile des Gerätes können beim Gebrauch in Verbindung mit Kochgeräten heiß werden.
- Beachten Sie den Mindestabstand zwischen der Stellfläche für die Kochgefäße auf dem Kochfeld und dem untersten Teil der Dunstabzugshaube. Wenn sich die Dunstabzugshaube über einem Gasherd befindet, muss dieser Abstand mindestens 65 cm betragen.
- Die Abluft darf nicht in einen Abluftschacht eingeleitet werden, der bereits als Abluftschacht für mit Gas oder sonstigen Brennstoffen betriebene Geräte genutzt wird.



- Wichtig: Schalten Sie die Stromversorgung bei Installations- und Wartungsarbeiten unbedingt komplett ab.
- Die Dunstabzugshaube muss gemäß der Installationsanleitung und unter Beachtung aller angegebenen Maße eingebaut werden.
- Alle Installationsarbeiten müssen von einer Fachkraft oder einem qualifizierten Elektriker ausgeführt werden.
- Bitte entsorgen Sie das Verpackungsmaterial ordnungsgemäß. Das Verpackungsmaterial stellt eine Gefahrenquelle für Kinder dar.
- Achten Sie insbesondere bei der Installation und Reinigung auf die scharfen Kanten im Inneren der Dunstabzugshaube.

Vergewissern Sie sich, dass das Abluftrohr nicht stärker als 90 Grad gebogen ist, da dies die Effizienz der Dunstabzugshaube beeinträchtigen würde.

- Wichtig: Bringen Sie Schrauben und Befestigungselemente gemäß dieser Anleitung an. Andernfalls kann dies zu elektrischen Gefährdungen führen.
- Legen Sie immer einen Deckel auf Töpfe und Pfannen, wenn Sie auf einem Gasherd kochen.
- Im Abluftbetrieb wird Raumluft von der Dunstabzugshaube abgesaugt. Bitte achten Sie darauf, dass eine ordnungsgemäße Belüftung gewährleistet ist.
- Die Dunstabzugshaube ist nur für den Gebrauch im Haushalt bestimmt.
- Wenn das Netzkabel beschädigt ist, muss es vom Hersteller, seinem Kundendienst oder entsprechend geschultem Fachpersonal ausgetauscht werden, um Gefahren zu vermeiden.
- Dieses Gerät darf von Kindern ab 8 Jahren, Personen mit eingeschränkten physischen, sensorischen oder geistigen Fähigkeiten, unerfahrenen Personen oder Personen, die das Gerät nicht kennen, nur dann benutzt werden, wenn sie dabei beaufsichtigt werden oder über die sichere Bedienung des Geräts und die bestehenden Gefahren unterrichtet wurden. Kinder dürfen nicht mit dem Gerät spielen. Reinigungs- und Wartungsarbeiten am Gerät dürfen von Kindern nur unter Aufsicht durchgeführt werden.
- Achtung: Das Gerät und die zugänglichen Teile werden im Betrieb heiß. Achten Sie darauf, die Heizelemente nicht zu berühren. Halten Sie Kinder unter 8 Jahren vom Gerät fern, es sei denn, diese stehen unter ständiger Aufsicht.
- Wird die Dunstabzugshaube gleichzeitig mit Geräten verwendet, die mit Gas oder anderen Brennstoffen betrieben werden, muss für eine ausreichende Belüftung des Raumes gesorgt werden.
- Wenn die Reinigung nicht gemäß den Anweisungen durchgeführt wird, besteht Brandgefahr.
- Die Entlüftungsvorschriften müssen eingehalten werden.
- Reinigen Sie das Gerät regelmäßig, wie im Kapitel „Wartung und Reinigung“ in dieser Bedienungsanleitung beschrieben.
- Bitte verwenden Sie aus Sicherheitsgründen nur Befestigungs- oder Montageschrauben in der Größe, die in dieser Bedienungsanleitung empfohlen wird.
- Einzelheiten zu Reinigungshäufigkeit und -methode finden Sie im Kapitel, Wartung und Reinigung.
- Reinigungs- und Wartungsarbeiten am Gerät dürfen von Kindern nur unter Aufsicht durchgeführt werden.
- Warnung: Brandgefahr: Legen Sie keine Gegenstände auf Kochflächen ab.
- Es darf kein Dampfreiniger verwendet werden.
- Versuchen Sie auf keinen Fall, ein Feuer mit Wasser zu löschen. Schalten Sie stattdessen das Gerät aus und ersticken Sie dann die Flamme durch Abdecken, z. B. mit einem Deckel oder einer Löschdecke.

Installation



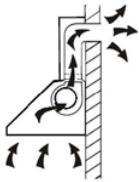
Warnung

- Bitte verwenden Sie aus Sicherheitsgründen nur Befestigungs- oder Montageschrauben in der Größe, die in dieser Bedienungsanleitung empfohlen wird.
- Bringen Sie Schrauben und Befestigungselemente gemäß dieser Anleitung an. Andernfalls kann dies zu elektrischen Gefährdungen führen.

Gesundheitsgefahr

- Dieses Gerät entspricht den Normen für die elektromagnetische Sicherheit.

Ist ein Abzug nach außen vorhanden, kann die Dunstabzugshaube wie unten abgebildet mit einem Abzugskanal (Emaille, Aluminium, flexibles Rohr oder Abluftrohr aus nicht brennbarem Material mit einem Innendurchmesser von 120 mm) installiert werden.



1. Schalten Sie das Gerät vor der Installation aus und ziehen Sie den Stecker aus der Steckdose.



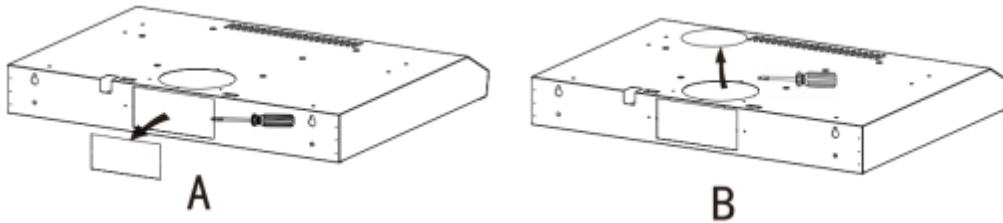
2. Eine Dunstabzugshaube sollte in einem Abstand von 65-75 cm von der Kochfläche installiert werden, um eine optimale Wirkung zu erzielen. Siehe Abbildung 1.



Abbildung 1

Hinweis: Für die Entlüftung gibt es 2 Methoden: horizontale und vertikale Entlüftung. Achten Sie bei der Installation auf die Art der Entlüftung.

- Horizontale Entlüftung: Siehe Abbildung A: Bitte schneiden Sie die rechteckige Auslassabdeckung auf der Rückseite mit einem geeigneten Werkzeug aus. Die Auslassabdeckung auf der Oberseite bleibt verschlossen. Nun kann die Luft nach hinten abgeleitet werden.
- Vertikale Entlüftung: Siehe Abbildung B: Bitte schneiden Sie die runde Auslassabdeckung auf der Oberseite mit einem geeigneten Werkzeug aus. Die Auslassabdeckung auf der Rückseite bleibt verschlossen. Nun kann die Luft nach oben abgeleitet werden.



Methode A (Wandmontage):

1. Für die Montage an der Wand bohren Sie 4 Löcher mit $\varnothing 8$ mm an einer geeigneten Stelle. Beachten Sie dabei den Abstand der Bohrungen auf der Rückseite der Dunstabzugshaube. Setzen Sie Dübel in die Bohrlöcher ein. Siehe Abbildung 2.

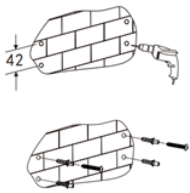


Abbildung 2

2. Drehen Sie 2 Schrauben (ST4 * 30 mm) in die Dübel hinein. Lassen Sie zum Einhängen der Dunstabzugshaube einen Abstand von 2-3 mm zwischen den Schrauben und der Wand. Siehe Abbildung 3.

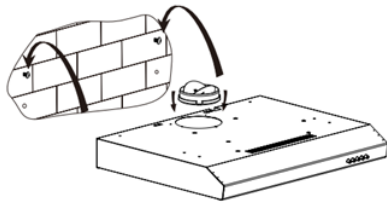


Abbildung 3

3. Installieren Sie die V-Klappe am Luftauslass. Hängen Sie die Dunstabzugshaube in den Befestigungsschrauben ein und arretieren Sie sie mit den Sicherungsschrauben. Installieren Sie die Abluftleitung (nicht im Lieferumfang enthalten) an der Dunstabzugshaube und führen Sie sie ins Freie. Siehe Abbildung 4.

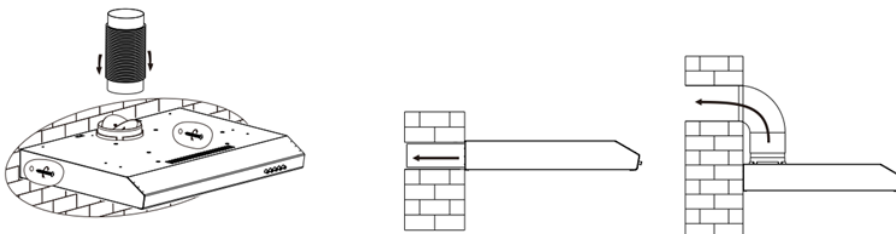
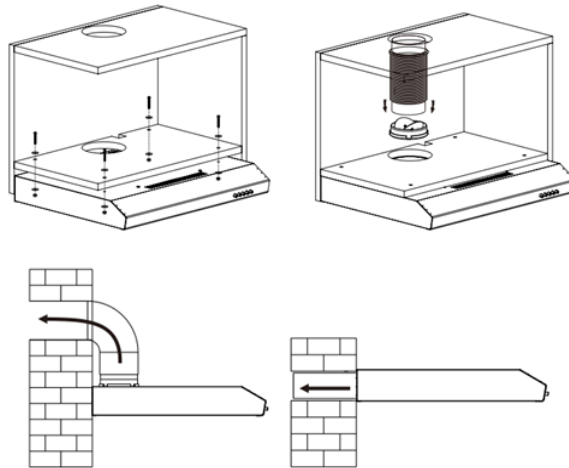


Abbildung 4

Methode B (Schrankmontage):

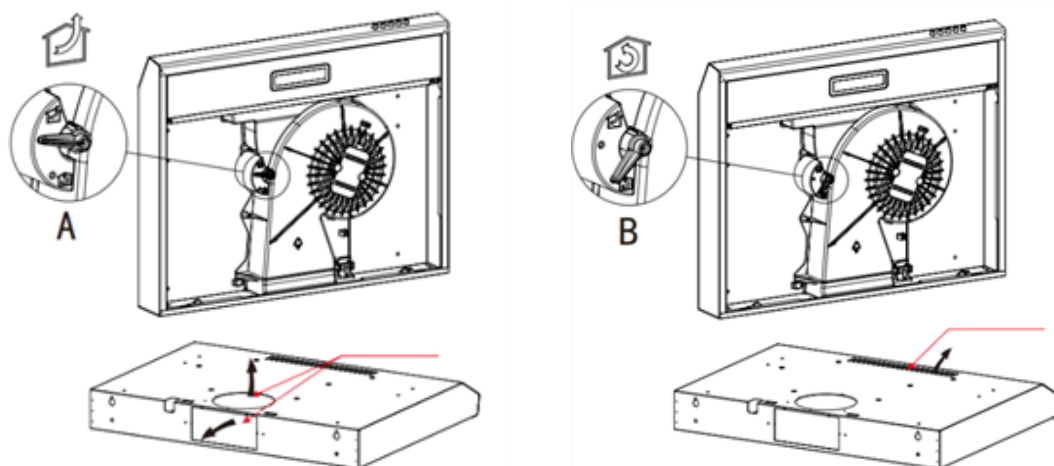
1. Bohren Sie 4 Löcher mit $\varnothing 6$ mm in den Boden des Hängeschanks.
2. Installieren Sie die V-Klappe am Luftauslass.
3. Montieren Sie die Dunstabzugshaube an der Unterseite des Schrankes und befestigen Sie sie mit 4 M4-Schrauben, 8 Dichtungen und 4 M4-Muttern.
4. Installieren Sie die Abluftleitung (nicht im Lieferumfang enthalten) an der Dunstabzugshaube und führen Sie sie ins Freie. Siehe die folgende Abbildung.



Einstellen der Entlüftung

Entlüftung nach außen: Drehen Sie den Einstellhebel in die Position für die Entlüftung nach außen (Abbildung A) und installieren Sie die Entlüftung nach außen. Wenn Sie die Dunstabzugshaube einschalten, wird die Luft nach außen abgeleitet.

Entlüftung nach innen: Drehen Sie den Einstellhebel in die Position für die Entlüftung nach innen (Abbildung B) und bringen Sie die Auslassabdeckung an. Wenn Sie die Dunstabzugshaube einschalten, wird die Luft nach innen geleitet.



Bedienung der Dunstabzugshaube

Drucktasten

1. Drücken Sie die Stoptaste. Der Motor schaltet sich aus.
2. Drücken Sie die Taste für die niedrigste Leistungsstufe. Der Motor läuft mit niedriger Drehzahl.
3. Drücken Sie die Taste für die mittlere Leistungsstufe. Der Motor läuft mit mittlerer Drehzahl.
4. Drücken Sie die Taste für die hohe Leistungsstufe. Der Motor läuft mit hoher Drehzahl.
5. Drücken Sie die Beleuchtungstaste. Beide Leuchten schalten sich ein. Drücken Sie die Taste erneut, um die Leuchten auszuschalten.



Wartung und Reinigung

Vorsichtsmaßnahmen

- Vor Wartungs- oder Reinigungsarbeiten muss die Dunstabzugshaube vom Stromnetz getrennt werden. Vergewissern Sie sich, dass die Dunstabzugshaube ausgeschaltet ist und der Stecker aus der Netzsteckdose gezogen wurde.
- Die Außenflächen sind anfällig für Kratzer und Abrieb. Bitte beachten Sie die Reinigungsanweisungen, um das bestmögliche Ergebnis zu erzielen, ohne die Außenflächen zu beschädigen.

Allgemeines

- Wartungs- und insbesondere auch Reinigungsarbeiten müssen bei kaltem Gerät durchgeführt werden. Wenn alkalische oder säurehaltige Substanzen (Zitronensaft, Essig usw.) auf die Oberfläche geraten, müssen diese sofort entfernt werden.

Edelstahl

- Die Edelstahlflächen müssen regelmäßig (z. B. wöchentlich) gereinigt werden, um eine lange Lebensdauer zu gewährleisten. Trocknen Sie sie mit einem sauberen, weichen Tuch. Sie können auch spezielle Edelstahlreiniger verwenden.
- HINWEIS: Wischen Sie dabei immer mit der Maserung des Edelstahls, damit keine unschönen, kreuz und quer verlaufenden Kratzspuren zurückbleiben.

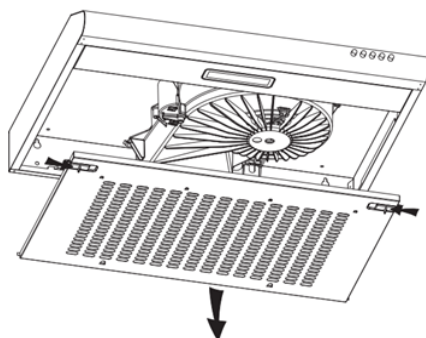
Bedienfeld

- Reinigen Sie das eingebaute Bedienfeld mit warmem Wasser und etwas Spülmittel. Befeuchten Sie damit ein sauberes Tuch und wringen Sie es vor der Reinigung gründlich aus. Entfernen Sie die eventuelle Restfeuchte nach der Reinigung mit einem trockenen, weichen Tuch.

- **WICHTIG:** Verwenden Sie Neutralreiniger. Verwenden Sie keine aggressiven Reinigungsmittel, starken Haushaltsreiniger oder Scheuermittel. Solche Mittel könnten das Erscheinungsbild des Geräts beeinträchtigen und eventuell sogar die Aufdrucke auf dem Bedienfeld abreiben. Zudem erlischt in diesem Fall die Herstellergarantie.

Fettfilter

- Die Fettfilter (Netzfilter) können von Hand gereinigt werden. Weichen Sie die Filter etwa 3 Minuten lang in Wasser mit einem fettlösenden Reinigungsmittel ein und bürsten Sie sie dann vorsichtig mit einer weichen Bürste ab. Bitte üben Sie nicht zu viel Druck aus, um eine Beschädigung zu vermeiden. Lassen Sie sie an der Luft und geschützt vor direkter Sonneneinstrahlung trocknen.
- Spülen Sie die Filter getrennt von Geschirr und Küchenutensilien. Verwenden Sie keinen Klarspüler.
- Bitte verwenden Sie keine Scheuermittel. Diese würden die Dunstabzugshaube beschädigen.
- Bauen Sie die Filter wie in der folgenden Abbildung gezeigt aus.
 - a. Drücken Sie auf die seitlichen Filterhalterungen links und rechts, bis sich die Abdeckung von der Dunstabzugshaube löst.
 - b. Ziehen Sie die Filterabdeckung vorsichtig nach unten.
 - c. Nehmen Sie die Filterabdeckung dann komplett ab.
 - d. Führen Sie die Schritte zum Einbau in umgekehrter Reihenfolge aus.



Einsetzen der Fettfilter

- Gehen Sie beim Einsetzen der Fettfilter bitte wie folgt vor.
- Lösen Sie die Stahldrahthalterung von der Haubenabdeckung.
- Setzen Sie den Fettfilter an der vorgesehenen Stelle ein und richten Sie ihn korrekt aus.
- Bringen Sie die Stahldrahthalterung wieder an der Haubenabdeckung an.

Aktivkohlefilter

- Aktivkohlefilter sind nicht im Lieferumfang der Dunstabzugshaube enthalten.
- Aktivkohlefilter können verwendet werden, um Gerüche zu binden. Je nach Kochgewohnheiten sollte der Aktivkohlefilter in der Regel alle drei bis sechs Monate ausgetauscht werden. Installieren Sie Aktivkohlefilter wie folgt.
- Lösen Sie die Stahldrahthalterung, wie in Abbildung 1 dargestellt.
- Nehmen Sie den Fettfilter ab.

- Setzen Sie den Aktivkohlefilter an der dafür vorgesehenen Stelle ein, wie in Abbildung 2 gezeigt, und richten Sie ihn korrekt aus.
- Bringen Sie die Stahldrahthalterung wieder an der Haubenabdeckung an.

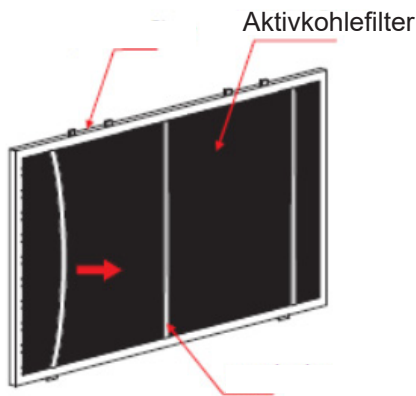


Abbildung 1

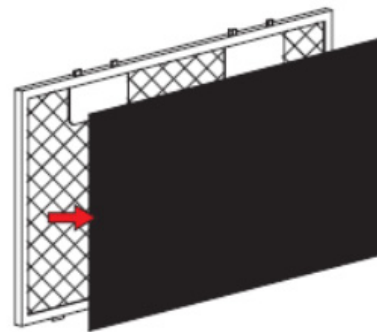


Abbildung 2

- Vergewissern Sie sich, dass der Filter fest sitzt. Andernfalls würde er sich lösen und eine Gefahr darstellen.
- Ist ein Aktivkohlefilter installiert, sinkt die Absaugleistung.

Austauschen der Leuchtmittel

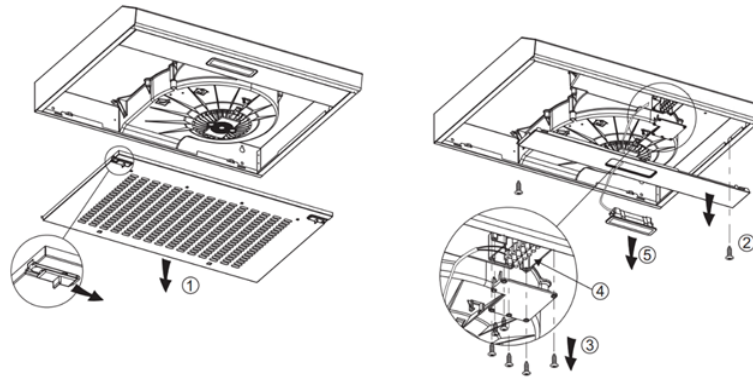
- Schalten Sie immer die Stromzufuhr ab, bevor Sie Arbeiten am Gerät durchführen. Achten Sie beim Umgang mit Leuchtmitteln darauf, dass diese vollständig abgekühlt sind, bevor Sie sie direkt mit den Händen berühren.
- Fassen Sie Leuchtmittel mit einem Tuch oder mit Handschuhen, sodass kein Schweiß mit dem Leuchtmittel in Berührung kommt, denn dies könnte die Lebensdauer des Leuchtmittels verkürzen.

Auswechseln der Leuchten

- Der ILCOS D-Code für die Leuchten lautet: DBS-2/65-H-120/33
- Rechteckige Beleuchtungsmodule
- Maximale Wattleistung: 1 × 2 W
- Spannung: 110-240 V



- Schritt 1: Entfernen Sie die Haubenabdeckung.
- Schritt 2: Entfernen Sie mit einem Kreuzschraubendreher die Schrauben auf beiden Seiten des Beleuchtungsblechs und nehmen Sie dieses ab.
- Schritt 3: Lösen Sie mit einem Kreuzschraubendreher die 6 Schrauben an der Abdeckung der Anschlussdose und nehmen Sie dann die Abdeckung der Anschlussdose ab.
- Schritt 4: Lösen Sie mit einem Schraubendreher die Klemmschraube des Anschlusskabels für die Beleuchtung und ziehen Sie dieses heraus.
- Schritt 5: Nehmen Sie das Leuchtmittel heraus und tauschen Sie es gegen ein neues aus. Gehen Sie beim Einbau der Leuchten in umgekehrter Reihenfolge vor.



Störungsbehebung

Problem	Mögliche Ursachen	Abhilfe
Beleuchtung funktioniert, aber der Motor läuft nicht	Gebläseschalter ausgeschaltet	Schalten Sie das Gebläse am Schalter ein.
	Gebläseschalter ausgefallen	Kontaktieren Sie den Kundendienst.
	Motor ausgefallen	Kontaktieren Sie den Kundendienst.
Beleuchtung funktioniert nicht, Motor funktioniert nicht	Haussicherung ausgelöst/ durchgebrannt	Schalten Sie die Sicherung wieder ein/tauschen Sie sie aus.
	Netzkabel lose oder nicht angeschlossen	Schließen Sie das Kabel wieder an die Steckdose an. Schalten Sie die Steckdose ein.
Ölaustritt	Rückschlagventil und Auslass sind nicht abgedichtet	Nehmen Sie das Rückschlagventil ab und dichten Sie es mit Dichtungsmasse ab.
	Leckage an der Verbindung zwischen Schornstein und Abdeckung	Dichten Sie die Stellen ab.
Beleuchtung funktioniert nicht	Leuchtmittel defekt	Tauschen Sie die Leuchtmittel gemäß Anleitung aus.
Absaugleistung unzureichend	Abstand zwischen Dunstabzugshaube und Herdoberfläche zu groß	Bringen Sie die Dunstabzugshaube im richtigen Abstand zum Herd an.
Dunstabzugshaube neigt sich	Befestigungsschraube nicht fest genug angezogen	Richten Sie die Dunstabzugshaube horizontal aus und ziehen Sie die Schraube an.

Hinweise zum Umweltschutz



Dieses Produkt trägt das Entsorgungssymbol für Elektroschrott und Elektro-Altgeräte. Das bedeutet, dass dieses Produkt nicht über den Hausmüll entsorgt werden darf, sondern der getrennten Entsorgung von Elektro- und Elektronik-Altgeräten gemäß der Richtlinie 2012/19/EU zugeführt werden muss. Auf diese Weise kann es recycelt oder demontiert werden, was die Umweltbelastung minimiert. Elektro- und Elektronikgeräte können Gefahrstoffe enthalten und stellen dadurch eine Gefahr für die Umwelt und die menschliche Gesundheit dar. Für weitere Informationen wenden Sie sich bitte an Ihre lokalen oder regionalen Behörden.

Im Folgenden finden Sie ein paar Tipps, wie Sie die mit dem Kochen einhergehende Umweltbelastung (z. B. den Stromverbrauch) verringern können.

- Installieren Sie die Dunstabzugshaube an einer geeigneten Stelle, an der eine gute Entlüftung gewährleistet ist.
- Reinigen Sie die Dunstabzugshaube regelmäßig, damit die Entlüftung ungehindert funktioniert.
- Denken Sie daran, die Beleuchtung der Dunstabzugshaube nach dem Kochen auszuschalten.

CE-Konformitätserklärung

Der Hersteller der hier beschriebenen Geräte, auf welche sich diese Erklärung bezieht, erklärt hiermit in alleiniger Verantwortung, dass diese die einschlägigen, grundlegenden Sicherheits-, Gesundheits- und Schutzanforderungen der hierzu bestehenden EG Richtlinien erfüllen, und dass die entsprechenden Prüfprotokolle, insbesondere die vom Hersteller oder seinem Bevollmächtigten ordnungsgemäß ausgestellte CE-Konformitätserklärung zur Einsichtnahme der zuständigen Behörden vorhanden sind und über den Geräteverkäufer angefordert werden können. Der Hersteller erklärt ebenso, dass die Bestandteile der/des in dieser Bedienungsanleitung beschriebenen Geräte(s), welche mit frischen Lebensmitteln in Kontakt kommen können, keine toxischen Substanzen enthalten.

Garantiebedingungen

Der Hersteller übernimmt keine Haftung für Schäden, die durch den Käufer verursacht werden.

Dieses Gerät wurde nach modernsten Methoden hergestellt und geprüft. Unabhängig von der gesetzlichen 6-monatigen Gewährleistungspflicht des Verkäufers/Händlers leistet der Hersteller eine Gewährleistung für fehlerfreies Material und fehlerfreie Produktion über einen Zeitraum von 24 Monaten ab Kaufdatum. Die Gewährleistung erlischt bei Eingriffen durch den Käufer oder durch Dritte. Schäden, die durch unsachgemäße Behandlung oder Bedienung, durch falsches Aufstellen oder Aufbewahren, durch unsachgemäßen Anschluss sowie durch höhere Gewalt oder sonstige äußere Einflüsse entstehen, fallen nicht unter die Gewährleistung. Wir behalten uns vor, bei Reklamationen die defekten Teile auszubessern oder zu ersetzen, oder das Gerät

umzutauschen. Nur wenn mit Nachbesserung(en) oder Umtausch des Gerätes die herstellerseitig vorgesehene Nutzung endgültig nicht zu erreichen sein sollte, kann der Käufer innerhalb der Gewährleistungsfrist von sechs Monaten, gerechnet vom Tag des Kaufes, eine Minderung des Kaufpreises oder die Aufhebung des Kaufvertrages verlangen. Schadensersatzansprüche, auch hinsichtlich Folgeschäden, soweit sie nicht auf Vorsatz oder grober Fahrlässigkeit beruhen, sind ausgeschlossen.

Der Gewährleistungsanspruch ist vom Käufer durch Vorlage der Kaufquittung nachzuweisen. Die Gewährleistung ist innerhalb der Bundesrepublik Deutschland gültig.

Angaben zum Hersteller

Hersteller:	NEG-Novex Großhandelsgesellschaft für Elektro- und Haustechnik GmbH
Adresse:	Chenover Straße 5, 67117 Limburgerhof, Deutschland
	info@neg-novex.de
Telefon/Fax:	+49 6232 29850 0
E-Mail:	info@neg-novex.de
Website:	www.respekta.de

Bei technischen Fragen zu Ihrem Gerät wenden Sie sich bitte an dem Kundendienst Ihres Händlers. Bevor Sie den Kundendienst anrufen, notieren Sie sich bitte:

- Modellnummer

Contents

Safety Instructions	16
Installation	18
Start using your cooker hood.....	21
Maintenance and cleaning.....	21
Troubleshooting	24
Environmental note.....	25
CE declaration of conformity	25
Warranty conditions.....	25
Manufacturer data	26

Safety Instructions

This User Instruction Manual contains important information, including safety & installation points, which will enable you to get the most out of your appliance. Please keep it in a safe place so that it is easily available for future reference; for you or any person not familiar with the operation of the appliance. Please read the manual carefully before using the product, even if you are familiar with it.



Cautions

- Do not try to use the cooker hood without the grease filters or if the filters are excessively greasy!
- Do not install above a cooker with a high level grill.
- Do not leave frying pans unattended during use because overheated fats or oils might catch fire.
- Never leave open flames under the cooker hood.



- If the cooker hood is damaged, do not attempt to use it.
- Do not flambé under the cooker hood.
- Accessible parts may become hot when used with cooking appliances.
- The minimum distance between the supporting surface for the cooking vessels on the hob and the lowest part of the cooker hood. (When the cooker hood is located above a gas appliance, this distance shall be at least 65 cm.)
- The air must not be discharged into a flue that is used for exhausting fumes from appliances using burning gas or other fuels.



- Important! Always switch off the electricity supply at the mains during installation and maintenance such as light bulb replacement.
- The cooker hood must be installed in accordance with the installation instructions and all measurements followed.
- All installation work must be carried out by a competent person or qualified electrician.
- Please dispose of the packaging material carefully. Children are vulnerable to it.
- Pay attention to the sharp edges inside the cooker hood especially during installation and cleaning.
- Make sure the exhausting pipe has no bends sharper than 90 degrees as this will reduce the efficiency of the cooker hood.
- Important! Failure to install the screws or fixing device in accordance with these instructions may result in electrical hazards.
- Always put lids on pots and pans when cooking on a gas cooker.

- When in extraction mode, air in the room is being removed by the cooker hood. Please make sure that proper ventilation measures are being observed.
- Cooker hood is for domestic use only.
- If the supply cord is damaged, it must be replaced by the manufacturer, its service agent or similarly qualified persons, in order to avoid a hazard.
- This appliance can be used by children aged from 8 years and above and persons with reduced physical, sensory or mental capabilities or lack of experience and knowledge if they have been given supervision or instruction concerning use of the appliance in a safe way and understand the hazards involved. Children shall not play with the appliance. Cleaning and user maintenance shall not be done by children without supervision.
- Caution: The appliance and its accessible parts can become hot during operation. Be careful to avoid touching the heating elements. Children younger than 8 years old should stay away unless they are under permanent supervision.
- There shall be adequate ventilation of the room when the cooker hood is used at the same time as appliances burning gas or other fuels.
- There is a fire risk if cleaning is not carried out in accordance with the instructions.
- Regulations concerning the discharge of air must be fulfilled.
- Clean your appliance periodically by following the method given in the chapter “Maintenance and cleaning” in this instruction manual.
- For safety reason, please use only the same size of fixing or mounting screw which are recommended in this instruction manual.
- Regarding the details about the method and frequency of cleaning, please refer to the chapter “Maintenance and cleaning” in the instruction manual.
- Cleaning and user maintenance shall not be done by children without supervision.
- Warning! Danger of fire: do not store items on the cooking surfaces.
- A steam cleaner is not to be used.
- Never try to extinguish a fire with water but switch off the appliance and then cover the flame e.g. with a lid or a fire blanket.

Installation



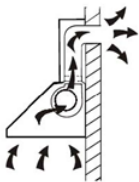
Warning

- For safety reason, please use only the same size of fixing or mounting screw which are recommended in this instruction manual.
- Failure to install the screws or fixing device in accordance with these instructions may result in electrical hazards.

Health Hazard

- This appliance complies with electromagnetic safety standards.

If you have an outlet to the outside, your cooker hood can be connected as below picture by means of an extraction duct (enamel, aluminum, flexible pipe or non-flammable material with an interior diameter of 120mm)



1. Before installation, turn the unit off and unplug it from the outlet.



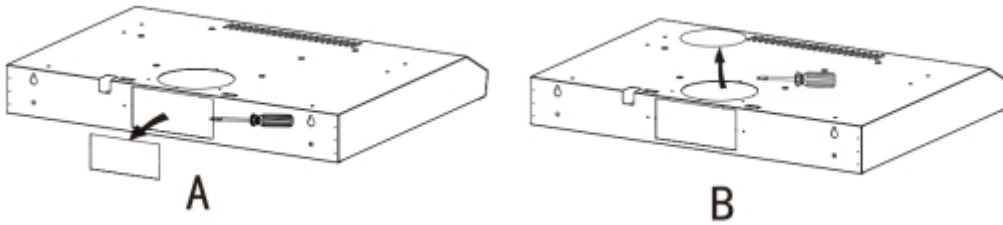
2. The cooker hoods should be placed at a distance of 65-75cm from the cooking surface for best effect. See Picture 1.



Picture 1

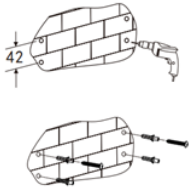
Notice: There are 2 methods for ventilation, including 'horizontal ventilation' and 'vertical ventilation'. Please pay attention to the ventilation method during installation.

- Horizontal ventilation: See Picture A, please use a tool to cut out the rectangle outlet cover on the back, the outlet cover on the top remains sealed, and then the air can be vented from back.
- Vertical ventilation: See Picture B, please use a tool to cut out the round outlet cover on the top, the outlet cover on the back remains sealed, and then the air can be vented from top.



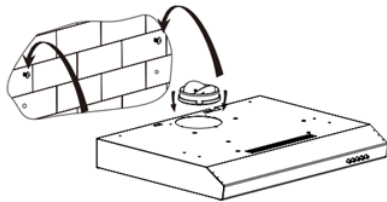
Method A (Wall mounting):

1. To install onto the wall, drill 4 holes of \varnothing 8mm on a suitable place according to the center distance of hole in the back of the cooker hood, and insert wall plugs into the holes. See Picture 2.



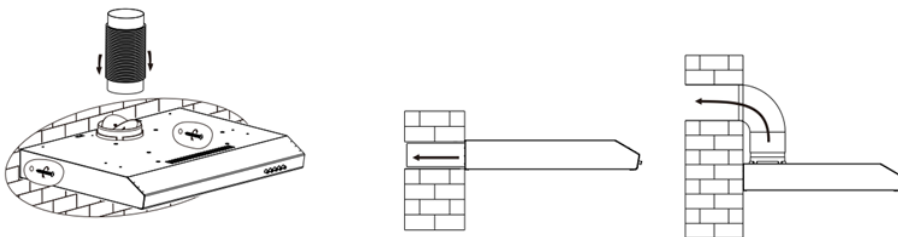
Picture 2

2. Install 2 pieces of screws ST4*30mm into the wall plugs and tighten them. Leave a 2-3mm gap between the screws and the wall to hang the cooker hood. See Picture 3.



Picture 3

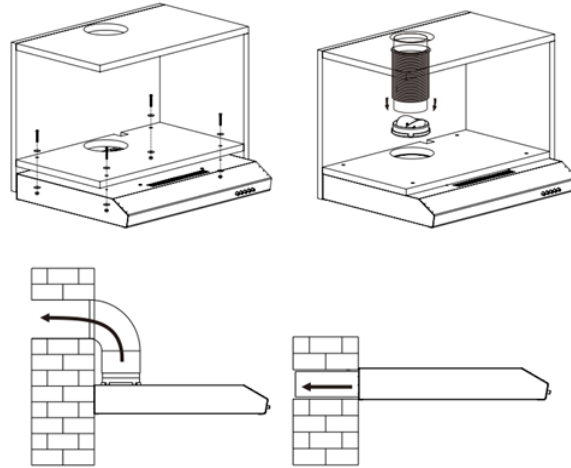
3. Install v-flap onto the air outlet. Hang the cooker hood onto the fixed screws and then fix the cooker hood with safety screws. Install the expansion pipe (not included) onto the cooker hood and lead it to outdoor. See Picture 4.



Picture 4

Method B: (Cabinet mounting)

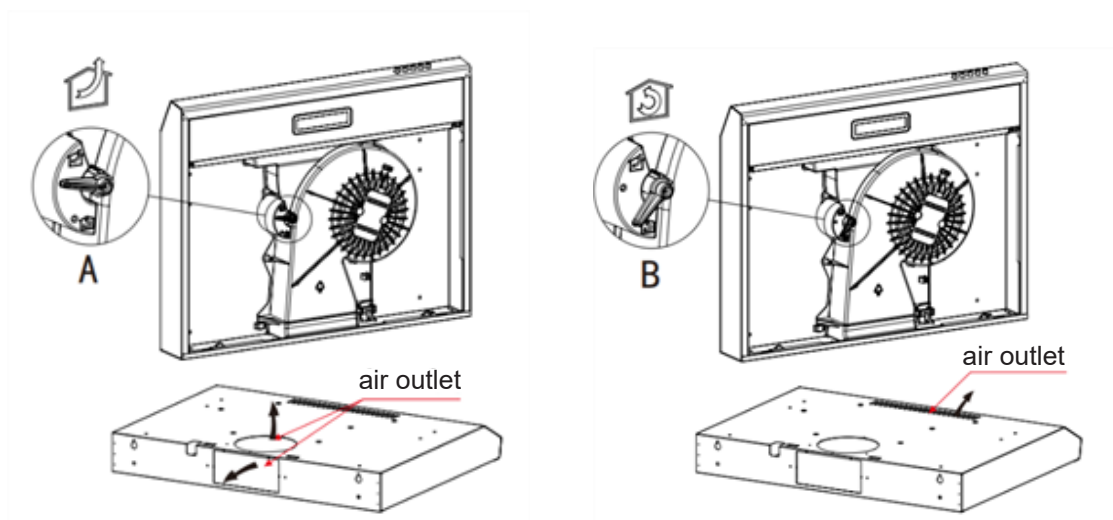
1. Drill 4 holes of \varnothing 6mm at the bottom of the hanging cabinet.
2. Install v-flap onto the air outlet.
3. Install the cooker hood onto the bottom of cabinet and fix it with 4 pieces of screw M4, 8 pieces of gaskets and 4 pieces of nut M4.
4. Install the expansion pipe (not included) onto the cooker hood and lead it to the outdoor. See the picture below.



Air ventilation setting

Outdoor air ventilation: Turn the adjuster to outdoor position (Picture A), install the outlet, turn on the cooker hood, then the air will be vented from the outside outlet.

Indoor air ventilation: Turn the adjuster to indoor position (Picture B), install the outlet cover, turn on the cooker hood, then the air can be vented from the inside outlet.



Start using your cooker hood

Push buttons

1. Push stop button, and the motor will stop.
2. Push the low button, and the motor runs at low speed.
3. Push the middle button, and the motor runs at mid speed.
4. Push the high button, and the motor runs at high speed.
5. Push the lamp button and the two lights will turn on. Push it again and the lights will turn off.



Maintenance and cleaning

Cautions

- Before maintenance or cleaning is carried out, the cooker hood should be disconnected from the main power supply. Ensure that the cooker hood is switched off at the wall socket and the plug removed.
- External surfaces are susceptible to scratches and abrasions, so please follow the cleaning instructions to ensure the best possible result is achieved without damage.

General

- Cleaning and maintenance should be carried out with the appliance cold especially during cleaning. Avoid leaving alkaline or acid substances (lemon juice, vinegar etc.) on the surfaces.

Stainless Steel

- The stainless steel must be cleaned regularly (e.g. weekly) to ensure long life expectancy. Dry with a clean soft cloth. A specialized stainless steel cleaning fluid may be used.
- NOTE: Ensure that wiping is done along with the grain of the stainless steel to prevent any unsightly crisscross scratching patterns from appearing.

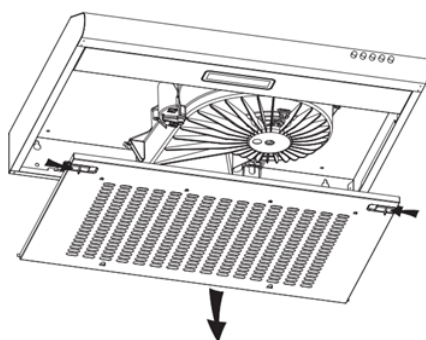
Control Panel Surface

- The inlay control panel can be cleaned using warm soapy water. Ensure the cloth is clean and well wrung before cleaning. Use a dry soft cloth to remove any excess moisture left after cleaning.
- IMPORTANT: Using neutral detergents and avoid using harsh cleaning chemicals, strong house-

hold detergents or products containing abrasives, as this will affect the appliance appearance and potentially remove any printing of artwork on the control panel and will void manufacturer's warranty.

Grease Mesh Filters

- The mesh filters can be cleaned by hand. Soak the filters for about 3 minutes in water with a grease-loosening detergent then brush it gently with a soft brush. Please do not apply too much pressure to avoid any damage. Leave to dry naturally out of direct sun light.
- Filters should be washed separately to crockery and kitchen utensils. It is advisable not to use rinse aid.
- Please do not use abrasive detergent because it will damage the hood.
- Remove the filters as the instruction picture below.
 - a. Push the left and right lower side stops of the filter, until the cover is detached from the hood cavity.
 - b. Then gently pull down the filter cover.
 - c. Finally, take the whole filter cover out.
 - d. For reassembly, please perform the steps backwards.



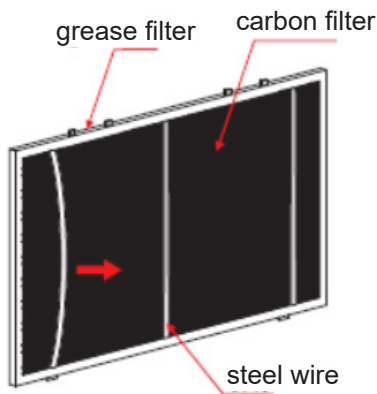
Installing Grease Mesh Filters

- To install filters please follow the steps below.
- Remove steel wire from the hood cover.
- Place and properly adjust the grease mesh filter onto the designated place.
- Reinsert the steel wire to the hood cover.

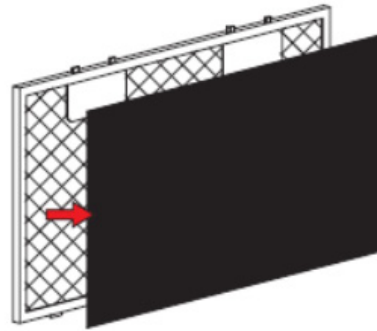
Carbon Filter

- Carbon filters are not supplied with the cooker hood.
- Activated carbon filters can be used to trap odors. Normally the activated carbon filter should be changed every three to six months according to your cooking habit. The installation procedure of activated carbon filter is as below.
- Remove the steel wire, as shown in Picture 1.
- Remove the grease filter

- Place and properly adjust the carbon filter onto the designated place, as shown in Picture 2.
- Reinsert the steel wire to the hood cover.



Picture 1



Picture 2

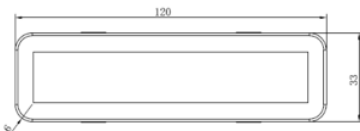
- Make sure the filter is securely locked. Otherwise, it would loosen and cause danger.
- When activated carbon filter is attached, the suction power will be lowered.

Bulb Replacement

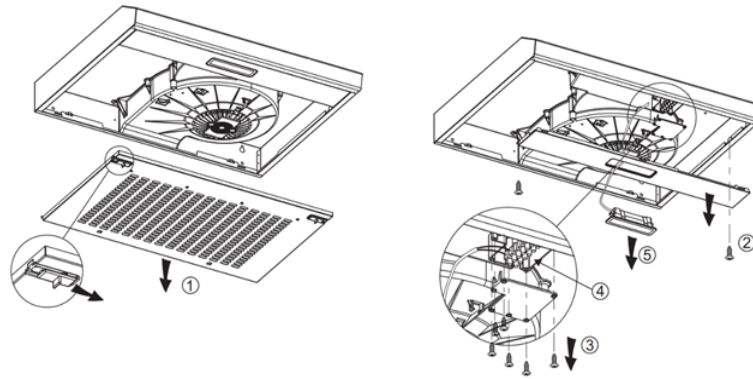
- Always switch off the electricity supply before carrying out any operations on the appliance. When handling the bulb, make sure it is completely cooled down before any direct contact to hands.
- When handling the bulb, hold it with a cloth or gloves to ensure perspiration is not coming in contact with the bulb, as this can reduce its lifetime.

Changing the lamp

- ILCOS D code for this lamp is: DBS-2/65-H-120/33
- Lamp modules –rectangle lamp
- Max wattage: 1 ×2W
- Voltage range: AC 110-240V



- Step 1: Remove the hood cover.
- Step 2: Use cross screwdriver to remove screws on both sides of the lamp plate and then remove the lamp plate.
- Step 3: Use cross screwdriver to remove 6 pieces of screws on the junction box cover and then remove the junction box cover.
- Step 4: Use screwdriver to unscrew the terminal screw of the light connecting wire and pull out the lamp connecting wire.
- Step 5: Remove the lamp and replace it with a new one. Apply the reverse procedure to install the lamp back.



Troubleshooting

Problem	Possible causes	What to do
Light on, but motor does not work	Fan switch turned off	Select a fan switch position
	Fan switch failed	Contact service center
	Motor failed	Contact service center
Light does not work; motor does not work	House fuses blown	Reset/Replace fuses
	Power cord loose or disconnected	Refit cord to power outlet Switch power outlet on
Oil leakage	One way valve and the outlet are not tightly sealed	Take down the one way valve and seal with sealant
	Leakage from the connection of chimney and cover	Take chimney down and seal
Lights not working	Broken/Faulty light bulbs	Replace light bulbs as per this instruction
Insufficient suction	The distance between the cooker hood and the gas top is too far	Refit the cooker hood to the correct distance
The cooker hood inclines	The fixing screw is not tight enough	Tighten the screw and make it horizontal

Environmental note



This product is marked with the symbol on the selective sorting of waste electronic equipment. This means that this product must not be disposed of with household waste but must be supported by a system of selective collection in accordance with Directive 2012/19/EU. It will then be recycled or dismantled to minimize impacts on the environment. Electrical and electronic products are potentially dangerous for the environment and human health due to the presence of hazardous substances. For more information, please contact your local or regional authorities.

The following shows how to reduce total environment impact (e.g. Energy use) of the cooking process.

- Install the cooker hood in a proper place where there is efficient ventilation.
- Clean the cooker hood regularly so the ventilation is not blocked.
- Remember to switch off the cooker hood light after cooking.
- Remember to switch off the cooker hood after cooking.

CE declaration of conformity

The manufacturer of the appliances described here, to which this declaration refers, declares under his sole responsibility that these appliances comply with the basic safety, health and protection requirements of the relevant EC directives, and that the related test reports, in particular the EC declaration of conformity duly issued by the manufacturer or his authorised representative, are available for inspection by the competent authorities and can be requested through the vendor of the equipment. The manufacturer also declares that the components of the appliance or appliances described in this manual, which may come into contact with fresh food, do not contain toxic substances.

Warranty conditions

The manufacturer assumes no liability for damage caused by the buyer.

This appliance has been manufactured and tested according to the latest methods. Regardless of the seller's/dealer's 6-month legal warranty obligation, the manufacturer provides a warranty for material and manufacturing without defects for a period of 24 months from the date of purchase. The warranty is void in the event of interventions by the buyer or third parties. Damage caused by improper use or operation, improper installation or storage, improper connection, as well as force majeure or other external influences are not covered by the warranty. We reserve the right to repair or replace defective parts or change the unit in case of complaints. Only if the adjustment/s or replacement of the appliance ultimately fail to achieve the use intended by the manufacturer, may the buyer request a reduction in the purchase price or the cancellation of the purchase contract under warranty within six months, calculated from the date of purchase.

Claims for damages, including with respect to consequential damages, insofar as they are not

based on willful misconduct or gross negligence, are excluded.

The warranty claim must be proven by the buyer by presenting the purchase receipt. The warranty is valid within the Federal Republic of Germany.

Manufacturer data

Manufacturer:	NEG-Novex Großhandelsgesellschaft für Elektro- und Haustechnik GmbH
Address:	Chenover Straße 5, 67117 Limburgerhof, Germany
	info@neg-novex.de
Telephone/Fax:	+49 6232 29850 0
E-Mail:	info@neg-novex.de
Website:	www.respekta.de

If you have any technical questions regarding your unit, please contact your retailer's customer service. Before calling customer service, make sure you have the following information with you:

- model identification code