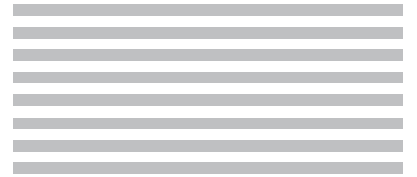




Aufbau-/Bedienungsanleitung
Feuerschale WILDFIRE



Bedienungshinweise – Bitte aufbewahren!

buschbeck

Bedienungs- und Sicherheitshinweise

WICHTIG – Entfernen Sie vor dem Gebrauch vorsichtig sämtliche Verpackungsmaterialien.

Bewahren Sie die Bedienungs- und Sicherheitshinweise sorgfältig auf.

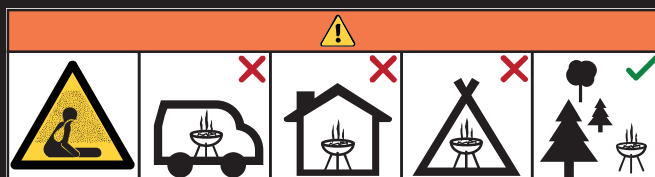
Diese Anleitung sollte in der Nähe der Feuerschale aufbewahrt werden.

Diese Anweisungen sind Teil des Lieferumfangs.

Bitte beachten Sie alle Sicherheitshinweise.

Bitte lesen Sie die Anleitung aufmerksam und bewahren sie diese auf.

Diese Feuerschale ist ausschließlich für den Hausgebrauch geeignet und darf nicht für gewerbliche Zwecke verwendet werden.



HINWEISE

Die Feuerschale ist nur für die Verwendung im Freien bestimmt. Verwenden Sie die Feuerschale nicht in geschlossenen Räumen.

WARNUNG - Halten Sie Kinder und Haustiere von der Feuerschale fern, wenn diese in Betrieb ist.

Lassen Sie das Feuer niemals unbeaufsichtigt.

GEFAHR einer Kohlenmonoxid-Vergiftung – die Feuerschale darf **NIEMALS** in geschlossenen Räumen betrieben werden.

BRANDGEFAHR – es kann zu einem Funkenflug kommen.

WARNUNG - Verwenden Sie **KEIN** Benzin, Spiritus, Feuerzeugbenzin, Alkohol oder andere Chemikalien für die Befuerung. Eine zu schnelle Temperaturerhöhung kann die Feuerschale beschädigen.

Die Feuerschale ist nur für die Verwendung mit unbehandeltem Holz, Holzspliten oder Holzkohle geeignet.

Verwenden Sie die Feuerschale nicht auf Terrassendielen oder anderen brennbaren Oberflächen wie trockenem Gras, Sägespänen, Blättern oder dekorativer Rinde.

Stellen Sie sicher, dass die Feuerschale mit einem Abstand von mindestens 2 m entfernt von brennbaren Gegenständen positioniert wird.

Verwenden Sie die Feuerschale nicht als Heizung.

ACHTUNG – Das Produkt wird sehr heiß. Bewegen Sie es nicht während des Betriebs.

Verwenden Sie immer das mitgelieferte Sicherheitswerkzeug und hitzebeständige Handschuhe beim Umgang mit der Funkenschutz-Abdeckung.

PFLEGE & VERWENDUNG

Stellen Sie sicher, dass die Feuerschale auf einer ebenen, stabilen, hitzebeständigen und nicht brennbaren Oberfläche steht.

Stellen Sie sicher, dass die Feuerschale einen Abstand von mindestens 2 m zu den umliegenden Gegenständen hat.

Entscheiden Sie sich für einen Standort, der den

oben genannten Anforderungen entspricht.

Die Feuerschale kann das ganze Jahr über draußen gelassen werden, sofern eine Abdeckhaube verwendet wird.

Da dieses Modell aus Stahl ist, wird die Oberfläche altern und Flugrost ansetzen, sobald es im Freien platziert wird. Dies ist zu erwarten und hat keinen Einfluss auf den Nutzen und ist kein Produktfehler. Im Folgenden finden Sie Anweisungen, wie Sie den Lack aufbessern können.

Reiben Sie die Feuerschale mit einem öligen Lappen ein, um den Flugrost zu verringern.

Aus Sicherheitsgründen sollten Sie Ihre Feuerschale vor dem Gebrauch immer auf Schäden und Fehler überprüfen und diese sofort beheben.

Verwenden Sie immer hitzebeständige Handschuhe während des Gebrauchs und beim Hinzufügen von Feuerungsmaterial.

ANZÜNDEN & AUFFÜLLEN

Die Feuerschale ist nur für die Verwendung mit unbehandeltem Holz, Holzspliten oder Holzkohle geeignet.

Bereiten Sie einen Stapel Zeitungspapier (zusammengeknüllt) vor und legen Sie diesen auf die Oberseite des Feuerrosts.

Stapeln Sie feines trockenes Brennholz oder Kleinholz auf dem Papier.

Überladen Sie die Feuerschale nicht, 1 - 2 größere Holzstücke sind ausreichend.

Verwenden Sie nur hitzebeständige Handschuhe und das Sicherheitswerkzeug beim Hinzufügen von Feuerungsmaterial, da die Feuerschale sehr heiß wird.

GRILLEN AUF IHRER FEUERSTELLE

Es wird empfohlen, dass das Gerät vor dem ersten Kochen vorgeheizt wird.

Grillen Sie NICHT, wenn die Holzkohle / das Holz noch keine Ascheschicht angesetzt hat.

Platzieren Sie das Grillrost erst in der Feuerschale, wenn diese einen stabilen Stand hat.

Wenn Sie Kohle / Holz nachlegen müssen, ver-

wenden Sie **IMMER** hitzebeständige Handschuhe.

Wenn Sie mit dem Grillen fertig sind, dann entfernen Sie das Rost erst, wenn es vollständig abgekühlt ist.

INFORMATIONEN ZUM GRILLEN

Waschen Sie, vor und nach dem Umgang mit rohem Fleisch und vor dem Essen, **IMMER** die Hände.

Halten Sie rohes Fleisch **IMMER** von gekochtem Fleisch und anderen Lebensmitteln fern.

Stellen Sie vor dem Grillen sicher, dass das Rost und das Werkzeug sauber ist und frei von alten Speiseresten.

Verwenden Sie **NIE** die gleichen ungereinigten Utensilien, um gekochte oder ungekochte Lebensmittel zu behandeln.

Achten Sie darauf, dass das gesamte Fleisch gründlich vor dem Verzehr gegrillt wird.

ACHTUNG - der Verzehr von rohem oder ungekochtem Fleisch kann zu Lebensmittelvergiftungen führen (z.B. Bakterienstämme wie E. coli).

Um das Risiko von ungenügend gekochtem Fleisch zu vermeiden, schneiden Sie das Fleisch auf, damit es komplett durchgaren kann.

ACHTUNG - Wenn Fleisch ausreichend gegrillt wurde, dann sollte der Fleischsaft klar sein und es sollten keine Spuren von blutigem Saft mehr zu sehen sein.

Empfehlung: Braten Sie größere Stücke Fleisch, bevor Sie diese letztendlich auf den Grill geben.

Säubern Sie nach dem Grillen **IMMER** alle beanspruchten Oberflächen und Utensilien.

LÖSCHEN

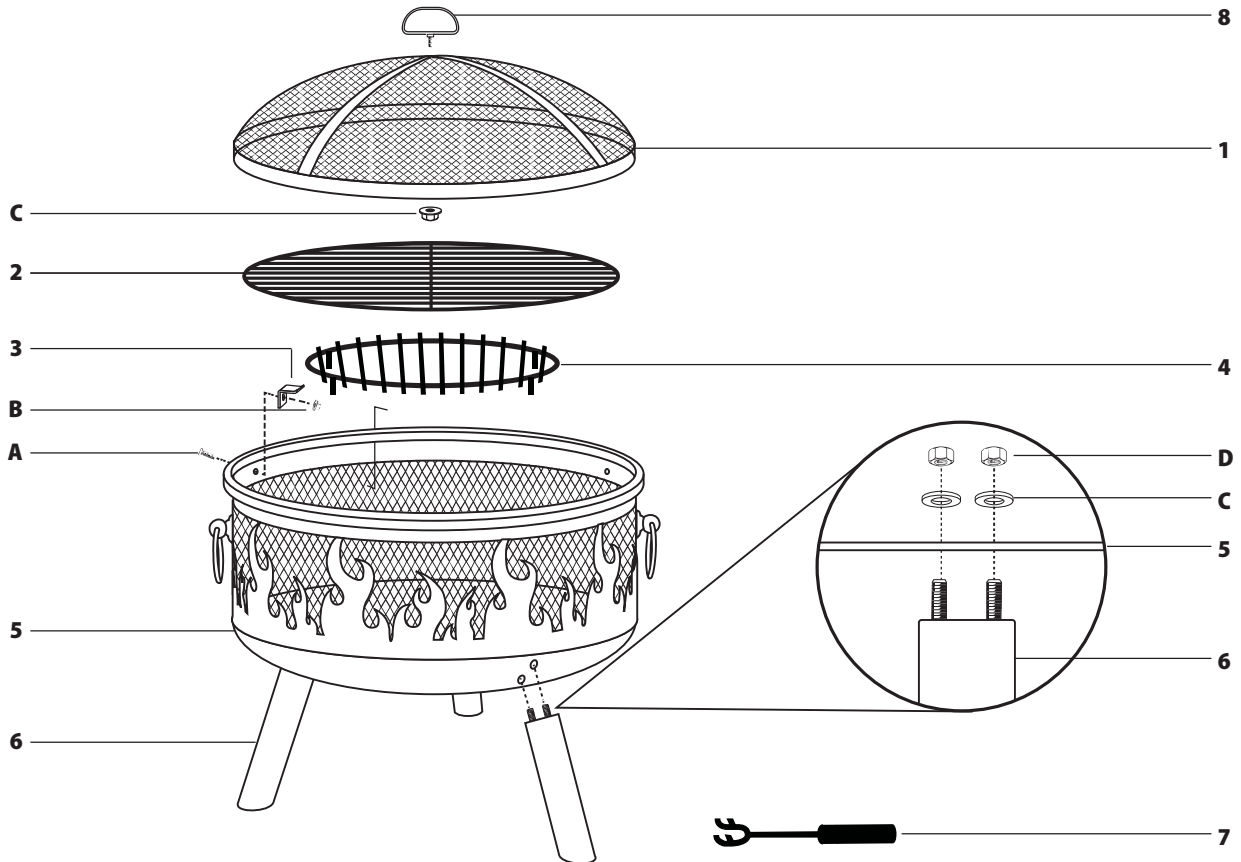
Lassen Sie das Feuer langsam ausgehen oder bedecken Sie es mit Sand. Verwenden Sie **KEIN** Wasser, da dies die Feuerschale beschädigen könnte.

LAGERUNG

Wenn die Feuerschale nicht in Gebrauch ist und wenn sie im Freien gelagert wird, decken Sie die Feuerschale, sobald sie abgekühlt ist, mit einer wetterbeständigen Abdeckhaube ab.

Teileliste

1 (1x)		4 (1x)		6 (3x)		A (4x)	
2 (1x)		5 (1x)		7 (1x)		B (5x)	
3 (4x)				8 (1x)		C (6x)	
						C (6x)	



SCHRITT 1 - Befestigen Sie 3 x Beine (6) an der Außenseite der Feuerstelle (5), indem Sie die befestigten Schraubgewinde durch die unteren Löcher in der Feuerschale (5) führen. Befestigen Sie nun jedes Schraubgewinde mit 1 x Unterlegscheibe (C) und 1 x Mutter (D).

SCHRITT 2 - Befestigen Sie 4 x Winkel (3) mit jeweils 1 x kleinen Bol-

zen (A) und Mutter (B) in die 4 Löcher am oberen Ring der Feuerschale (5) gemäß Montageplan.

SCHRITT 3 - Legen Sie das Feuerrost (4) in die Feuerschale (5).

SCHRITT 4 - Befestigen Sie den Griff (8) mit dem Deckel (1) mit 1 x Mutter (B).

Benötigtes Werkzeug

(im Lieferumfang nicht enthalten)



Lesen Sie die Anleitung vor der Montage. Überprüfen Sie alle Teile mit der Stückliste.

Führen Sie die Montage auf einer weichen Unterlage durch, um zu vermeiden, dass Kratzer entstehen. Bitte bewahren Sie diese Informationen auf.

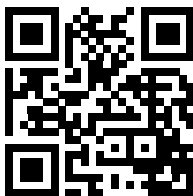
Zur Erleichterung der Montage ziehen Sie die Schrauben leicht an und erst nach dem kompletten Aufbau fest.

WARNUNG – Überdrehen Sie die Schrauben nicht! Nur mit mäßigem Druck festziehen, um eine Beschädigung der Schrauben oder Komponenten der Feuerschale zu vermeiden.

WICHTIG - Entfernen Sie alle Verpackungsmaterialien vor der Verwendung, aber bewahren Sie die Bedienungsanleitung mit der Feuerschale auf.



Buschbeck GmbH
Friedrich-Engels-Straße 21
D-51545 Waldbröl
Germany
Telefon 49 (0) 2291 90718 - 00
Fax 49 (0) 2291 90718 - 08
E-Mail info@buschbeck.de
www.buschbeck.de



buschbeck