



Lieber Kunde,
wir beglückwünschen Sie zum Kauf dieses Produktes.
Damit Sie lange Spaß an diesem Produkt haben werden, beachten Sie bitte folgende Punkte. Bitte lesen Sie diese Bedienungsanleitung vor der Benutzung sorgfältig durch. Die Bedienungsanleitung sowie die Verpackung sind Teil des Produktes. Bewahren Sie beides für spätere Fragen auf. Das Produkt ist nicht für den gewerblichen Gebrauch vorgesehen. Die Nutzung erfordert bestimmte Kenntnisse und Fähigkeiten. Bitte setzen Sie das Produkt nur altersgerecht ein und benutzen es nur für den vorgesehenen Zweck. Der Aufbau ist von einem Erwachsenen durchzuführen.

Technische Produktdaten

Artikel:	Aluminium Scooter Muuwmik Neon 125 mm
Artikelnummer:	102
Benutzergewicht:	35 - 100 kg
Produktmaße:	72,5 x 33,5 x 82 cm

Inhalt

- 1 x Scooter
- 2 x Werkzeug
- 1 x Gebrauchsanleitung

Andere Teile dienen dem Transportschutz und werden für den Aufbau und den Gebrauch des Artikels nicht benötigt.

Aufbauanleitung zum Auf- und Einklappen des Scooters

- Der Scooter darf nur von einer Person auf- bzw. eingeklappt werden.
- Vorsicht: Achten Sie darauf, dass Sie sich nicht Ihre Finger in den Verriegelungen oder Gelenken einklemmen.
- Die Verriegelungen müssen gut eingerastet und der Schnellverriegelungshebel gut verschlossen sein.

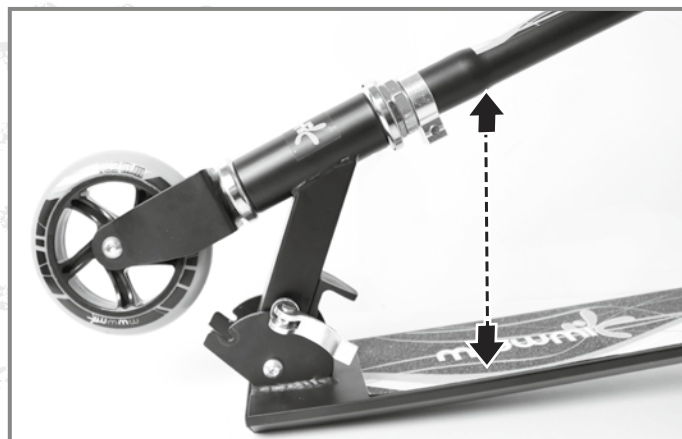
Scooter ausklappen



Schnellverriegelungshebel öffnen.



Kunststoffgriff nach oben ziehen, bis sich die Achse des Schnellverriegelungssystems aus der Halterung löst.



Lenkerstange aufklappen.



Nachdem Sie die Lenksäule nach oben aufgeklappt haben, muss die Achse des Schnellverriegelungssystems in der Halterung einrasten und der Schnellverriegelungshebel fest geschlossen werden. Je nach Bedarf können Sie durch Anziehen oder Lösen der Sicherungsmutter die richtige Spannung des Schnellverriegelungssystems einstellen.



Führen Sie die Griffe des Scooters in den Lenkerkopf ein, bis der Klickverschluss einrastet.



Öffnen Sie die Schnellverriegelung und ziehen Sie die Lenksäule heraus, bis die automatische Sperre einrastet. Schließen Sie anschließend die Schnellverriegelung wieder.

Die Klemmspannung der Schnellverriegelung kann ebenfalls durch Anziehen oder Lösen der Sicherungsmutter eingestellt werden.

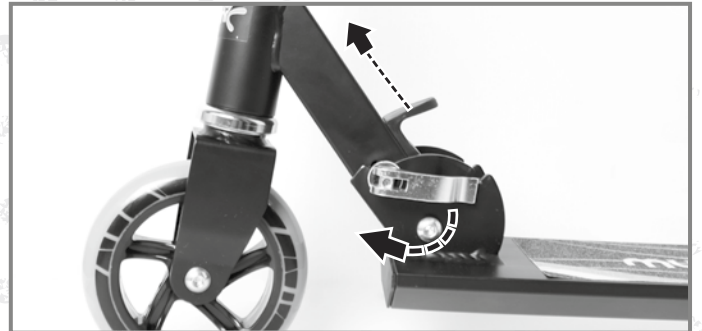
Scooter einklappen



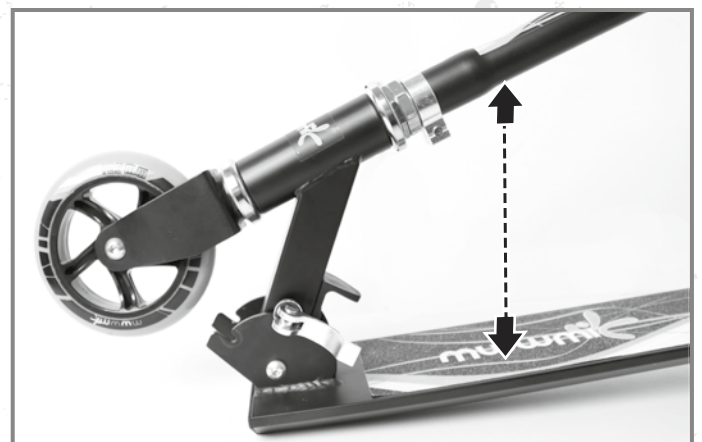
Öffnen Sie den Schnellverriegelungshebel und schieben die Lenkstange ein, indem Sie den Kickverschluss eindrücken.



Die Klickverschlüsse drücken und die Griffe aus dem Lenkerkopf herausziehen.



Schnellverriegelungshebel öffnen und Kunststoffgriff nach oben ziehen, bis sich die Achse des Schnellverriegelungssystems aus der Halterung löst.



Lenkerstange zuklappen.



Nachdem Sie die Lenksäule zugeklappt haben, muss die Achse des Schnellverriegelungssystems in der Halterung einrasten und der Schnellverriegelungshebel fest geschlossen werden.

Warnhinweise

Wie bei allen beweglichen Produkten kann auch das Fahren eines Scooters eine gefährliche Tätigkeit darstellen und zu gefährlichen Situationen führen. Dieser Scooter sollte mit Vorsicht verwendet werden, da eine gewisse Geschicklichkeit erforderlich ist, um Stürze und Zusammenstöße zu vermeiden, die zu Verletzungen des Benutzers oder von Drittparteien führen könnten. Stellen Sie bitte sicher, dass Sie vor Benutzung des Scooters das gesamte Benutzerhandbuch durchgelesen haben. Nehmen Sie insbesondere die folgenden Hinweise zur Kenntnis.



1. Tragen Sie immer Schutzkleidung, wie Helme, Hand-/Handgelenkschoner, Ellenbogenschoner, Knieschoner, langärmelige Hemden, und lange Hosen. Tragen Sie immer einen Helm, wenn Sie mit Ihrem Scooter unterwegs sind, und schnallen Sie den Kinnriemen sicher zu.
2. Tragen Sie immer vollkommen geschlossene Schuhe und stellen Sie sicher, dass diese ordnungsgemäß verschnürt sind, bevor sie losfahren. Sie dürfen nicht barfuß oder in Sandalen fahren.
3. Fahren Sie mit dem Scooter nur auf flachem und ebenem Untergrund. Benutzen Sie den Scooter NICHT auf nassem und unebenem Untergrund mit Steinen oder Kies. Benutzen Sie den Scooter außerdem NICHT zu Zeiten der Dämmerung, nachts oder bei Nässe oder Glätte.
4. Steuern Sie den Scooter NIEMALS einhändig, sondern immer mit beiden Händen. Sie müssen mit beiden Händen die Lenkstange fest umschließen.
5. Führen Sie KEINE scharfen oder kurzen Wendemanöver durch wenn Sie mit dem Scooter fahren. Legen Sie ihren Oberkörper NICHT auf die Lenkstange auf, wenn Sie wenden, da sich die Lenkstange des Scooters verbiegen und dadurch einen Kontrollverlust verursachen kann.
6. Fahren Sie den Scooter NICHT auf rutschigem oder nassem Untergrund, da die PU-Räder rutschen und der Scooter außer Kontrolle geraten kann. Vermeiden Sie Straßen und Untergründe mit Wasser, Sand, Kies, Schmutz, Blättern und sonstigen Fremdkörpern. Nasses Wetter beeinträchtigt die Bodenhaftung, Bremsen und Sichtbarkeit.
7. Benutzen Sie den Scooter NICHT bei steilen Abhängen, da das Gerät beschädigt werden oder ein Bremsversagen auftreten kann. Die Fahrer müssen auf solchen Strecken vorsichtig sein. Vermeiden Sie überhöhte Geschwindigkeiten, wie sie z. B. bei Bergabfahrten erreicht werden.
8. Vermeiden Sie starke Bodenwellen, Ablaufgitter und plötzliche Veränderungen des Untergrunds. Der Scooter könnte abrupt stehenbleiben.
9. Betätigen Sie das Bremspedal um sicherzustellen, dass die Bremse funktioniert, bevor Sie das Gerät benutzen. Das Bremspedal kann nach Dauergebrauch heiß werden. Berühren Sie dieses NICHT nach dem Bremsvorgang, da dies zu Verletzungen führen könnte.
10. Drehen Sie die Lenkstange nach rechts und links um sicherzustellen, dass diese ordnungsgemäß und leichtgängig funktioniert. Überprüfen Sie auch, ob die Lenkstange festgezogen ist, bevor Sie mit dem Scooter fahren.
11. Kinder sollten zu jedem Zeitpunkt unter elterlicher Aufsicht fahren. Die beaufsichtigende Person sollte den Scooter vor jedem Gebrauch inspizieren um sicherzustellen, dass alle Bestandteile voll ständig montiert und fest angezogen sind, um Unfälle zu vermeiden. Die Funktion von selbstsichernden Gewinden kann nach mehrmaligem Lösen und Anziehen der Verbindungselemente nachlassen.
12. Befolgen Sie immer alle örtlichen Gesetze und Vorschriften bezüglich Straßenverkehr und Scooterfahren. Halten Sie sich von Motorfahrzeugen fern und achten Sie auf Fußgänger. Dieser Scooter ist nicht für die Benutzung im Gelände konzipiert und wird für Kunststücke nicht empfohlen.
13. Führen Sie KEINE Modifikationen an diesem Produkt durch. Befestigen Sie KEINE Gegenstände, die nicht zum Lieferumfang des Scooters gehören.
14. Aufgrund eines möglichen Risikos des Aufschlagens oder Einklemmens bei der Montage des Scooters, muss die Montage sowie das Einstellen durch eine erwachsene Person durchgeführt werden. Halten Sie während der Montage ihre Finger von beweglichen Teilen und allen Schließmechanismen fern, um das Aufschlagen oder Einklemmen von Fingern und damit verbundene Verletzungen zu vermeiden. Stellen Sie sicher, dass alle Bauteile auf stabile Weise montiert und gesichert sind.

15. Stellen Sie sicher, dass vor der Benutzung des Scooters alle Verriegelungsvorrichtungen eingerastet sind.
16. Ersetzen Sie umgehend verschlissene und/oder beschädigte Teile.
17. Der Scooter ist nur zur Nutzung für eine Person geeignet.
18. Der Scooter ist nicht für Sprünge geeignet.

Nutzungshinweise

Aller Anfang ist schwer, eignen Sie sich deshalb erst die Grundlagen des Scooter-Fahrens an und steigern sie sich mit der Zeit. Seien Sie äußerst vorsichtig und überstürzen Sie nichts.

Durch regelmäßiges Abstoßen mit dem Fuß wird der Scooter angetrieben. Zum Bremsen treten Sie einfach auf das Bremsblech des Hinterrades. Die Bremskraft können Sie durch leichtes oder festes Treten dosieren. Bevor Sie mit höheren Geschwindigkeiten fahren, sollten Sie das Fahren bei langsamer Geschwindigkeit üben und versuchen, sicher zum Stehen zu kommen. Fahren Sie grundsätzlich nie schneller als Sie laufen können!

Wartung und Lagerung

Überprüfen Sie vor und nach Gebrauch, ob das Produkt Schäden oder Verschleißspuren aufweist. Zu Ihrer eigenen Sicherheit sollten Sie keine baulichen Veränderungen vornehmen und ausschließlich Original-Ersatzteile verwenden, die Sie bei einem Fachhändler beziehen können. Benutzen Sie das Produkt nicht mehr, wenn Teile beschädigt oder scharfe Ecken und Kanten entstanden sind. Verwenden Sie zum Reinigen keine speziellen Reinigungsmittel. Stattdessen können Sie ihr Produkt mit einem Tuch oder einem feuchten Lappen reinigen. Zur Lagerung empfehlen wir einen sicheren und witterungsgeschützten Ort, sodass keine Personen verletzt oder das Produkt beschädigt werden kann. Das Kugellager ist wartungsfrei und muss nicht geölt werden. Die Leuchtrollen funktionieren mit Hilfe von Induktion. Es sind keine Batterien notwendig.

Rollen-/Lagerwechsel

Ersatzrollen und Lager sollten ausgetauscht werden, wenn sie abgefahren bzw. verschlissen sind. Beides ist als Zubehör im Fachhandel erhältlich. Zum Wechsel der Rollen lösen Sie die Achsverschraubung mit den beiliegenden Inbusschlüsseln und nehmen die Rolle von der Achse. Mit Hilfe des Inbusschlüssels können Sie auch das Kugellager aus dem Rad drücken, um es weiter zu benutzen (Wir empfehlen allerdings, Rollen und Lager gemeinsam auszutauschen). Setzen Sie das Lager mit der Distanzhülse wieder in die neue Rolle ein und montieren Sie beides mit den Achsschrauben am Scooter. Achten Sie darauf, dass die Achse wieder fest verschraubt ist, bevor Sie den Scooter nutzen.

Entsorgungshinweise

Bei Abnutzung und Erlöschen der Lebensdauer, führen Sie das Produkt bitte den zur Verfügung stehenden Rückgabe- und Sammelsystemen zu. Fragen beantworten die Entsorgungsunternehmen vor Ort.

Service

Sollten Sie Fehler an Ihrem Produkt bemerken, bitten wir dies zu entschuldigen und bemühen uns um schnellstmögliche Behebung. Bitte wenden Sie sich hierzu an: kundenservice@sk8te4u.com
Hotline: +49 2242 / 9092560



muuwmik

Dear customer,
 Congratulations on the purchase of this product.
 Please take note of the following points, in order to ensure the continued enjoyment of this product. Please read this owner's manual carefully before use. The owner's manual as well as the packaging are a constituent part of the product. Both should be stored for future issues. This product is not intended for commercial use. The use requires specific knowledge and skills. The product should only be made available to a user of the appropriate age and should only be used for its intended purpose. The assembly has to be carried out by an adult.

Technical product specifications

Article: Aluminium Scooter Muuwmik Neon 125 mm
 Article number: 102
 Userweight: 35 - 100 kg
 Product dimensions: 72,5 x 33,5 x 82 cm

Content

1 x Scooter
 2 x tool
 1 x owner's manual

Other parts serve as transport protection and are not required for the assembly and use of the article.

Assembly instructions for folding-out and folding-in the scooter

- The scooter may only be folded-out or else folded-in, by just one person.
- Caution: Be careful that you do not pinch your fingers in the hinges or latches.
- The locks must be locked into place and the quick-release lever securely closed.

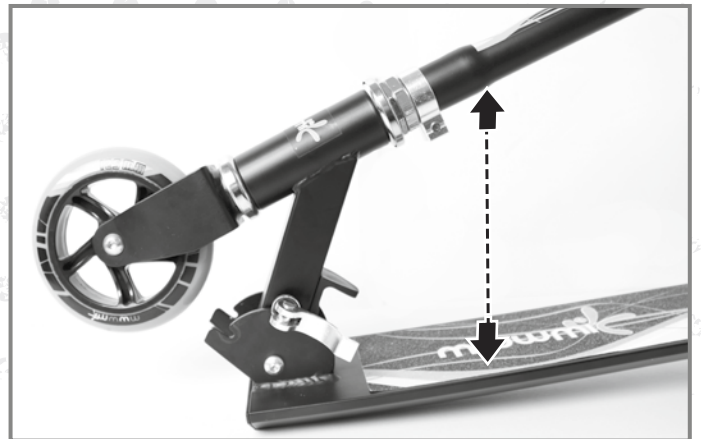
Folding-out the scooter



Open the quick-release lever.



Pull the plastic handle upwards until the axle of the quick release locking system is released from the mount.



Folding-out the handlebar stem.



After you have folded out the handlebar stem upwards, the axle of the quick release locking system has to lock-in into the mount and the quick release lever has to be securely closed. If necessary, you can adjust the quick release locking system to the correct tension, by tightening or loosening the securing nut.



Feed the handles of the scooter in to the handlebar head until the click closures lock into place.



Open the quick-release lock and pull out the handlebar stem until the automatic latch engages. Then close the quick-release lock again. The clamp tension of the quick-release lock can also be adjusted by tightening or loosening the securing nut.

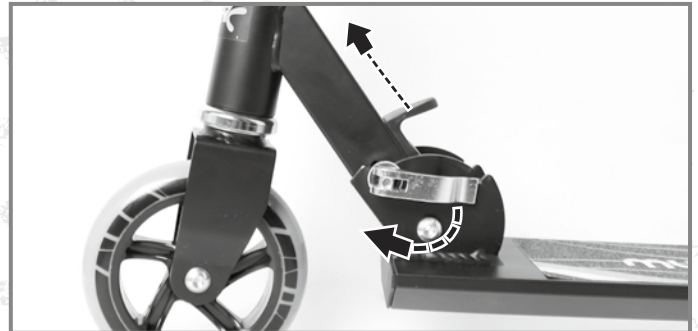
Folding in the scooter



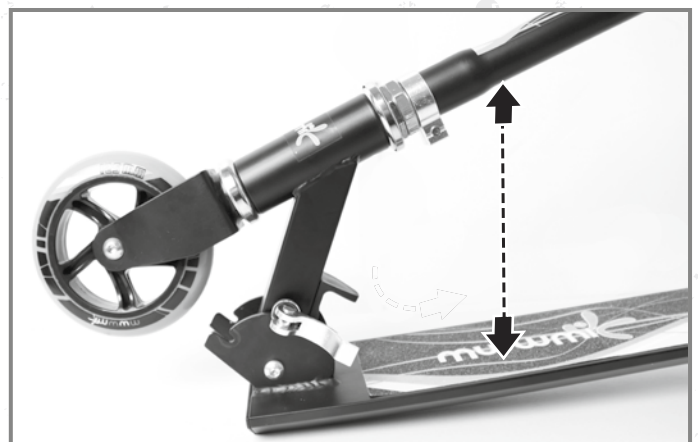
Open the quick-release lever and slide in the handlebar stem by pressing in the click closure.



Press-in the click closures and pull the handles out of the handlebar head.



Open the quick-release lever and pull the plastic handle upwards until the axle of the quick release locking system is released from the mount.



Fold in the handlebar stem.



After you have folded in the handlebar stem, the axle of the quick release locking system has to lock-in into the mount and the quick-release lever has to be securely closed.



muuwmik

Warning notices

As with all mobile products, the riding of a scooter can also constitute a dangerous activity and lead to dangerous situations. This scooter should be used with caution, since a certain degree of skill is required in order to avoid falls and collisions that could result in injury to the user or third parties. Please make sure that you have read the entire user manual before using the scooter. Take particular note of the following notices.

1. Always wear protective clothing, such as helmets, hand-/wrist guards, elbow pads, knee pads, long-sleeved shirts and long pants. Always wear a helmet when you are travelling with your scooter, and tighten the chin strap securely.
2. Always wear completely closed shoes and make sure that laces are properly tied up before you ride off. You may not ride barefooted or in sandals.
3. Ride the scooter only on flat and level ground. Do NOT use the scooter on wet and uneven ground with stones or gravel. You should also NOT use the scooter at dusk or dawn, at night or in wet or icy conditions.
4. NEVER steer the scooter with one hand, but always with both hands. You have to grip the handlebar firmly, with both hands.
5. Do NOT exercise any sharp or short turning manoeuvres when you ride the scooter. Do NOT lean the upper part of the body on the handlebar when you turn, since the handlebar of the scooter bends and can thus lead to a loss of control.
6. Do NOT ride the scooter on slippery or wet surfaces, because the PU wheels slip and you can lose control of the scooter. Avoid streets and surfaces with water, sand, gravel, dirt, leaves and other debris. Wet weather impairs traction, braking and visibility.
7. Do NOT use the scooter on steep slopes, as the device may be damaged or a brake failure can occur. The riders need to be careful on such routes. Avoid excessive speeds that for example can be achieved when driving downhill.
8. Avoid strong bumps, drain grating and sudden changes of the riding surface. The scooter could stop abruptly.
9. Activate the brake pedal to ensure that the brake works before you use the device. The brake pedal can heat up after continuous use. Please do NOT touch it after the braking operation as this could cause injury.
10. Turn the handlebar to the right and left to ensure that it works correctly and smoothly. Also check whether the handlebar stem is tightened before riding the scooter.
11. Children should at all times ride under parental supervision. The supervising person should inspect the scooter prior to each use, in order to ensure that all constituent parts are fully assembled and tightened, so as to prevent accidents. The functions of self-securing screw threads can be impaired after repeated loosening and tightening of the connecting elements.
12. Always follow all local laws and regulations concerning road traffic and scooter riding. Keep away from motor vehicles and watch out for pedestrians. This scooter is not designed for use on difficult terrain and is not recommended for feats.
13. Do NOT perform modifications to this product. Do NOT attach any objects that are not supplied with the scooter.

14. Due to a possible risk of slamming or pinching during the assembly of the scooter, the assembly as well as the adjustment has to be carried out by an adult. Keep your fingers during assembly away from moving parts and all locking mechanisms, in order to avoid the slamming or pinching of fingers and related injuries. Make sure that all assembly parts are mounted in a stable manner and are secured.
15. Ensure before using the scooter that all locking devices are engaged.
16. Immediately replace worn and / or damaged parts.
17. The scooter is suitable for use, only for one person.
18. The scooter is not suitable for jumps.

Instructions for use

All beginnings are difficult, you therefore first have to master the basics of scooter-riding, and then progress with time. Be extremely cautious and not rush anything.

The scooter is ridden by regular pushing the foot against the ground. To brake, simply step on the brake plate of the rear wheel. The braking force can be dosed by a light or firm step. Before you ride at higher speeds, you should practice riding at a slower speed and try to safely come to a halt. You should basically never ride faster than you can run!

Maintenance and storage

Check the product for any damage or signs of wear, before and after use. For your own safety, you should not perform any structural changes and should exclusively use original spare parts that you can purchase from a specialist dealer. The product should no longer be used, if any parts are damaged or sharp corners and edges have emerged. You should not use any special detergents when cleaning. You should instead clean your product with a towel or a damp cloth. For storage, we recommend a safe and sheltered place, so that people may not be injured and the product may not be damaged. The ball bearing is maintenance free and does not need to be oiled. The luminous rollers work by means of induction. No batteries required.

Roller- /bearing change

Replacement rollers and bearings should be replaced if they are worn or else abraded. Both are available as an accessory from your dealer. To change the rollers, loosen the axle screw with the provided Allen wrench and remove the roller from the axle. You can also use the Allen wrench to press the ball bearing out of the wheel, in order to use it again (We however recommend that rollers and bearings are replaced together). Insert the bearing with the spacer back into the new roller and use the axle screw to mount both on the scooter. Ensure that the axle is again securely screwed on before using the scooter.

Disposal instructions

In the event of wear and expiry of the service life, please dispose the product at the available return and collection systems. Questions can be answered on site by the disposal company.

Service

Should you notice any defect on your product, we apologise for this and we shall strive to rectify this defect as quickly as possible. In this case, please contact: kundenservice@sk8te4u.com
Hotline: +49 2242 / 9092560



muuwmik

Caro cliente,

grazie per aver acquistato questo prodotto.

Per prolungare la durata di vita di questo prodotto, la preghiamo di osservare i punti seguenti. Legga attentamente tutto questo manuale prima di usare il prodotto. Il manuale e le istruzioni sono parte integrante del prodotto. Li conservi entrambi per eventuali domande in futuro. Questo prodotto non è adatto per uso commerciale. L'utilizzo richiede determinate abilità e conoscenze. Usare il prodotto solo in maniera adeguata all'età ed esclusivamente per gli scopi previsti. Il montaggio deve essere effettuato da un adulto.

Dati tecnici del prodotto

Articolo: Aluminium Scooter Muuwmik Neon 125 mm
 Articolo n°: 102
 Peso del ciclista: 35 - 100 kg
 Dimensioni: 72,5 x 33,5 x 82 cm

Contenuto

1 x Scooter
 2 x utensile
 1 x manuale d'uso

Altre parti servono da protezione per il trasporto e non sono necessarie per il montaggio e l'uso.

Istruzioni di montaggio per l'apertura e la chiusura dello scooter

- Lo scooter può essere aperto e chiuso solo da una persona.
- Attenzione: Badare a non incastrarsi le dita nei blocchi o nelle cerniere.
- I blocchi devono essere ben ingranati e la leva di bloccaggio rapido ben chiusa.

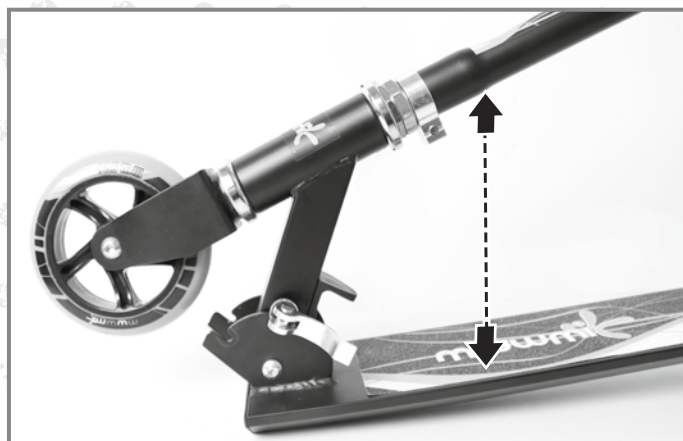
Aprire lo scooter



Aprire la leva di bloccaggio rapido.



Tirare verso l'alto la maniglia in plastica fino a liberare l'asse del sistema di bloccaggio rapido dal supporto.



Aprire il manubrio.



Dopo aver aperto la colonna del manubrio verso l'alto, l'asse del sistema di bloccaggio rapido deve essere ingranato nel supporto e la leva di bloccaggio rapido deve essere ben chiusa. Se necessario è possibile regolare la corretta tensione del sistema di bloccaggio rapido stringendo o allentando il dado di sicurezza.



Infilare le maniglie dello scooter nella testa del manubrio finché non s'ingrana la chiusura a scatto.



Aprire il blocco rapido ed estrarre la colonna del manubrio finché la barriera automatica non scatta in posizione. Richiudere successivamente il blocco rapido. Anche la tensione ai morsetti del blocco rapido può essere regolata stringendo o allentando il dado di sicurezza.

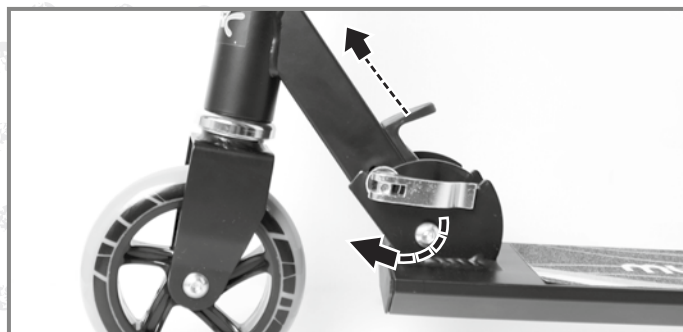
Chiudere lo scooter



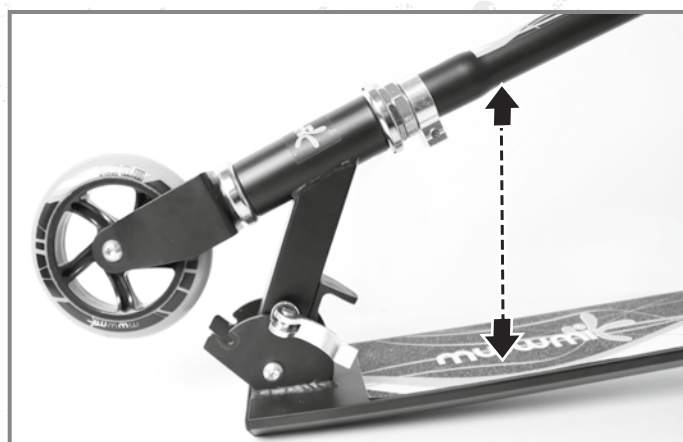
Aprire la leva di bloccaggio rapido e spingere dentro il manubrio, premendo la chiusura a scatto.



Premere le chiusure a scatto ed estrarre le maniglie dalla testa del manubrio.



Aprire la leva di bloccaggio rapido e tirare verso l'alto la maniglia in plastica fino a liberare l'asse del sistema di bloccaggio rapido dal supporto.



Chiudere il manubrio.



Dopo aver chiuso la colonna del manubrio, l'asse del sistema di bloccaggio rapido deve essere ingranato nel supporto e la leva di bloccaggio rapido deve essere ben chiusa.

Avvertenze

Come per tutti i prodotti mobili anche la guida di uno scooter può rappresentare un'attività pericolosa e determinare situazioni di pericolo. Questo scooter dovrebbe essere utilizzato con cautela, poiché è necessaria una certa abilità per evitare cadute e collisioni che potrebbero causare infortuni dell'utente o di terzi. Prima di utilizzare lo scooter si prega di assicurarsi di avere letto interamente il manuale per l'utente. Prendere visione in particolare delle seguenti indicazioni.

1. Indossare sempre abbigliamento di protezione, come caschi, paramani/parapolsi, paragomiti, ginocchiere, maglie a maniche lunghe, e pantaloni lunghi. Indossare sempre un casco, quando si viaggia con lo scooter, e affibbiare bene il sottogola.
2. Indossare sempre scarpe interamente chiuse e assicurarsi che siano regolarmente allacciate prima di partire. Non è possibile guidare a piedi nudi o con sandali.
3. Guidare lo scooter solo su suolo piano e livellato. NON utilizzare lo scooter su suolo bagnato e accidentato con pietre o ghiaia. NON utilizzare inoltre lo scooter al tramonto, di notte o sul bagnato o sul ghiaccio.
4. Non guidare MAI lo scooter con una mano sola, ma sempre con entrambe le mani. È necessario stringere saldamente il manubrio con entrambe le mani.
5. NON effettuare sterzate brusche o brevi quando si è alla guida dello scooter. NON mettere il busto sul manubrio quando si svolta, poiché il manubrio dello scooter si piega e ciò può provocare una perdita di controllo.
6. NON guidare lo scooter su suolo scivoloso o bagnato, poiché le ruote in PU scivolano e lo scooter può finire fuori controllo. Evitare strade e superfici con acqua, sabbia, ghiaia, sporcizia, foglie e altri corpi estranei. Il tempo umido pregiudica l'aderenza al suolo, la frenata e la visibilità.
7. NON utilizzare lo scooter su pendii ripidi, poiché l'attrezzo può essere danneggiato o può presentarsi un guasto ai freni. I guidatori su tali percorsi devono stare attenti. Evitare velocità eccessive, come quelle che si raggiungono per es. nelle discese di montagna.
8. Evitare forti ondulazioni del suolo, grate di scolo e improvvisi cambiamenti del suolo. Lo scooter potrebbe arrestarsi improvvisamente.
9. Azionare il pedale del freno per assicurarsi che il freno funzioni prima di utilizzare l'apparecchio. Il pedale del freno dopo un utilizzo prolungato può diventare molto caldo. NON toccarlo dopo il processo di frenata, poiché questo potrebbe causare infortuni.
10. Girare il manubrio a destra e a sinistra per assicurarsi che questo funzioni regolarmente e in modo scorrevole. Verificare anche se il manubrio sia serrato, prima di mettersi alla guida dello scooter.
11. I bambini dovrebbero guidare in ogni momento sotto la supervisione dei genitori. La persona addetta al controllo dovrebbe ispezionare lo scooter prima di ogni utilizzo per assicurarsi che tutti i componenti siano completamente montati e ben serrati per evitare incidenti. La funzione delle filettature autobloccanti può diminuire allentando e stringendo ripetutamente gli elementi di collegamento.
12. Rispettare sempre tutte le leggi e le normative locali relative al traffico stradale e alla guida di scooter. Tenersi lontano da veicoli a motore e fare attenzione ai pedoni. Questo scooter non è progettato per l'utilizzo nel terreno e non è consigliato per acrobazie.
13. NON apportare alcuna modifica a questo prodotto. NON attaccare alcun oggetto che non appartenga alla fornitura dello scooter.
14. A causa di un possibile rischio di rottura o d'incastro nel montaggio dello scooter, il montaggio e la regolazione devono essere eseguiti da una persona adulta. Durante il montaggio tenere le dita lontano da parti mobili e da tutti i meccanismi di chiusura per evitare la rottura o l'incastro di dita e infortuni a ciò collegati. Assicurarsi che tutte le parti di montaggio siano montate in modo stabile e siano assicurate.

15. Assicurarsi prima dell'utilizzo dello scooter che tutti i dispositivi di blocco siano ingranati.
16. Sostituire immediatamente parti usurate e/o danneggiate.
17. Lo scooter è adatto solo per l'utilizzo da parte di una persona.
18. Lo scooter non è adatto per salti.

Indicazioni di utilizzo

Ogni inizio è difficile, acquisire perciò solo le basi della guida dello scooter e migliorare col tempo. Essere estremamente prudenti e non affrettare nulla.

Lo scooter viene avviato da regolari spinte col piede.

Per frenare premere semplicemente la piastra del freno della ruota posteriore. È possibile dosare la forza di frenata con una leggera o una forte pressione. Prima di guidare a velocità più elevate, bisognerebbe esercitare la guida ad una velocità minore e cercare di giungere con sicurezza alla posizione eretta. Non guidare mai fondamentalmente più veloce di quanto si possa camminare!

Manutenzione e conservazione

Prima e dopo l'uso controllare che il prodotto non presenti danni o segni di usura. Per garantire la sicurezza non apportare modifiche alla struttura e usare esclusivamente ricambi originali, che possono essere acquistati presso un rivenditore specializzato. Non usare più il prodotto se parti dovessero essere danneggiate o si evidenziassero angoli e spigoli vivi. Per la pulizia non usare detergenti speciali. Pulire il prodotto semplicemente con un panno o uno straccio umido. Per la conservazione si consiglia un luogo sicuro e al riparo dalle intemperie, in modo che nessuno possa ferirsi e il prodotto non subisca danni. Il cuscinetto a sfere non richiede manutenzione e non deve essere lubrificato. Le ruote luminose funzionano per induzione. Non sono necessarie batterie.

Cambio rotelle/cuscinetti

Rotelle di ricambio e cuscinetti dovrebbero essere sostituiti se sono consumati o logorati. Entrambi sono disponibili in commercio. Per cambiare le rotelle allentare l'avvitamento dell'asse con le chiavi a brugola in dotazione e togliere le rotelle dall'asse. Con l'aiuto della chiave a brugola è possibile anche spingere il cuscinetto a sfere fuori dalla ruota, per continuare a utilizzarlo (consigliamo tuttavia di sostituire rotelle e cuscinetti insieme). Inserire nuovamente il cuscinetto nella nuova rotella con la bussola distanziatrice e montare entrambi sullo scooter con le viti dell'asse. Assicurarsi che l'asse sia nuovamente ben avvitato, prima di utilizzare lo scooter.

Istruzioni per lo smaltimento

Quando il prodotto è logorato e al termine della durata utile, portarlo presso uno degli appositi punti di raccolta e restituzione. L'impresa di smaltimento locale risponderà ad eventuali domande.

Assistenza

Ci scusiamo se doveste rilevare difetti sul prodotto. Provvederemo a eliminarli il più velocemente possibile. In questi casi potete rivolgervi a: kundenservice@sk8te4u.com
Hotline: +49 2242 / 9092560



muuwmik

Cher client,
nous vous félicitons pour l'achat de ce produit.
Pour avoir du plaisir pendant longtemps avec ce produit, veuillez respecter les points suivants. Veuillez lire attentivement ce mode d'emploi avant l'utilisation. Le mode d'emploi ainsi que l'emballage font partie intégrante de ce produit. Conservez les deux pour d'éventuelles questions ultérieures. Le produit n'est pas prévu pour une utilisation commerciale. L'utilisation nécessite certaines connaissances et capacités. N'utilisez le produit que conforme à l'âge et pour le but prévu. Le montage doit être effectué par un adulte.

Données techniques de production

Article : Aluminium Scooter Muuwmi Neon 125 mm
 Numéro article : 102
 Poids de l'utilisateur : 35 - 100 kg
 Dimensions produit : 72,5 x 33,5 x 82 cm

Contenu

1 x Scooter
 2 x outils
 1 x mode d'emploi

Les autres pièces servent à la protection pendant le transport et ne sont plus nécessaires pour le montage et l'utilisation de l'article.

Instruction de montage pour le dépliage et repliage de la trottinette

- La trottinette ne doit être dépliée ou repliée que par une seule personne.
- Attention : veuillez à ce que vos doigts ne soient pas coincés dans les verrouillages ou articulations.
- Les verrouillages doivent être bien enclenchés et le levier de verrouillage rapide doit être bien fermé.

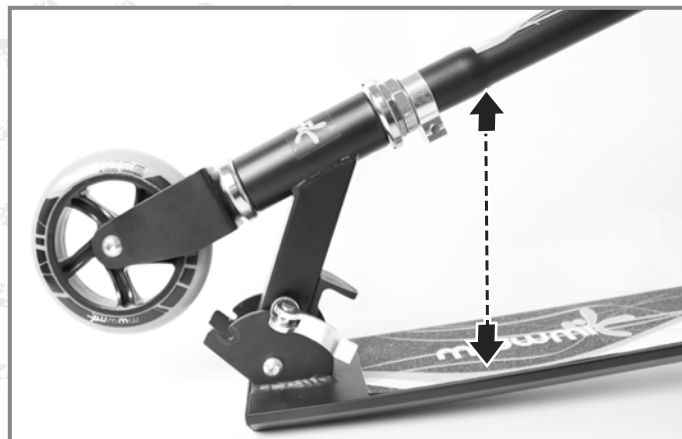
Déplier la trottinette



Ouvrir le levier de verrouillage rapide.



Tirer la poignée en plastique vers le haut jusqu'à ce que l'axe du système de verrouillage rapide se détache du support.



Déplier le guidon.



Après avoir ouvert l'arbre de direction vers le haut, l'axe du système de verrouillage rapide doit s'enclencher dans le support, et le levier de verrouillage rapide doit être fermé bien fermé. Selon les besoins, vous pouvez régler la bonne tension du système de verrouillage rapide en serrant ou desserrant l'écrou de blocage.



Insérez les poignées de la trottinette dans la tête du guidon jusqu'à ce que la fermeture à clic s'enclenche.



Ouvrez le verrouillage rapide et retirez l'arbre de direction jusqu'à ce que le verrouillage automatique s'enclenche. Refermez ensuite le verrouillage rapide. La tension de blocage peut être réglée également en serrant ou desserrant l'écrou de blocage.

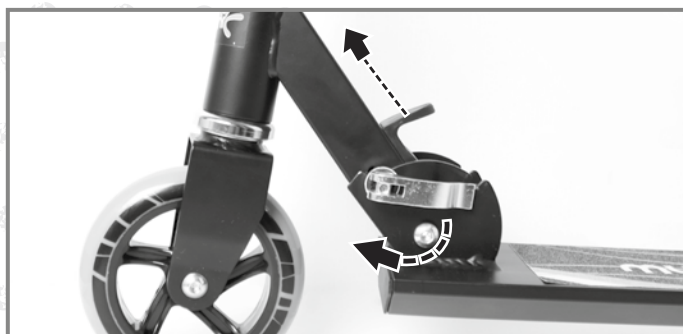
Replier la trottinette



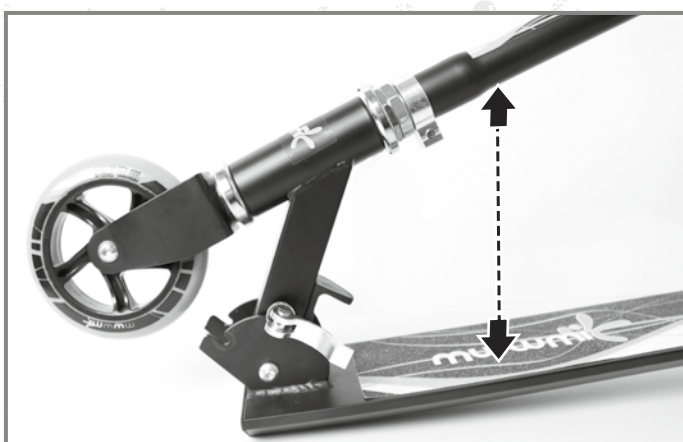
Ouvrez le levier de verrouillage rapide et insérez le guidon en appuyant sur la fermeture à clic.



Appuyez sur les fermetures à clic et retirez les poignées de la tête de guidon.



Ouvrez le levier de verrouillage rapide et tirez la poignée en plastique vers le haut jusqu'à ce que l'axe du système de verrouillage rapide se détache du support.



Refermez le guidon.



Après avoir fermé l'arbre de direction, l'axe du système de verrouillage rapide doit s'enclencher dans le support, et le levier de verrouillage rapide doit être bien fermé.

Avertissements

Comme pour tous les produits mobiles, la conduite d'une trottinette peut présenter une activité dangereuse et provoquer des situations dangereuses. Cette trottinette doit être utilisée avec prudence puisqu'une certaine habileté est nécessaire pour éviter des chutes et des collisions qui pourraient provoquer des blessures de l'utilisateur ou de tiers. Soyez sûr d'avoir lu tout le mode d'emploi avant l'utilisation de la trottinette. Prenez particulièrement connaissance des consignes suivantes.

1. Portez toujours des vêtements de protection, comme casques, protections pour mains/poignées, coudières, genouillères, chemises à longues manches et des pantalons longs. Portez toujours un casque lorsque vous êtes en route avec votre trottinette, et fermez la jugulaire de manière sûre.
2. Portez toujours des chaussures complètement fermées, et veillez à ce que celles-ci soient correctement liées, avant de démarrer. Vous ne devez pas conduire à pieds nus ou en sandales.
3. Ne roulez avec la trottinette que sur des sols plats et plans. N'utilisez PAS la trottinette sur des sols humides et inégaux avec des pierres ou des gravillons. En outre, n'utilisez PAS la trottinette au moment du crépuscule, la nuit, ou en temps humide ou de verglas.
4. Ne dirigez JAMAIS la trottinette avec une seule main, mais toujours avec les deux mains. Vous devez tenir fermement le guidon.
5. N'effectuez AUCUNE manœuvre abrupte ou courte lorsque vous conduisez la trottinette. Ne posez PAS votre torse sur le guidon lorsque vous tournez, puisque le guidon de la trottinette pourrait se déformer et provoquer ainsi une perte de contrôle.
6. Ne conduisez PAS la trottinette sur des sols glissants ou humides puisque les roues PU glissent, et la trottinette pourrait devenir incontrôlable. Évitez les rues et sols avec de l'eau, du sable, des gravillons, des salissures, des feuilles, et autres corps étrangers. Le temps humide diminue l'adhérence au sol, le freinage et la visibilité.
7. N'utilisez PAS la trottinette sur des pentes raides puisque l'appareil pourrait être endommagé, ou un défaut de freinage pourrait se produire. Sur de tels parcours, les conducteurs doivent être prudents. Évitez des vitesses excessives, comme on les atteint par exemple lors de descentes.
8. Évitez des sols ondulés, des grilles d'écoulement et des modifications soudaines du sol. La trottinette pourrait s'arrêter de manière abrupte.
9. Avant d'utiliser l'appareil, activez la pédale de frein pour s'assurer que le frein fonctionne. Lors de l'utilisation permanente, la pédale de frein peut s'échauffer. Ne veuillez PAS toucher celle-ci après la manœuvre de freinage, cela pourrait provoquer des blessures.
10. Tournez le guidon vers la droite et vers la gauche pour vérifier que la direction fonctionne de manière conforme et librement. Avant de rouler avec la trottinette, vérifiez également que le guidon est bien serré.
11. A tout moment, les enfants ne doivent rouler sans surveillance des parents. La personne surveillante doit inspecter la trottinette avant chaque utilisation pour s'assurer que tous les éléments sont complètement montés et bien serrés, afin d'éviter des accidents. Les fonctions des filets autobloquants peuvent détériorer les éléments de fixation après avoir été enlevés et remis en place plusieurs fois.
12. Respectez toujours tous les lois et prescriptions locales concernant la circulation routière et la conduite de trottinettes. Tenez-vous à distance de véhicules motorisés, et faites attention aux piétons. Cette trottinette n'a pas été conçue pour l'utilisation en terrain libre, et n'est pas recommandée pour des tours acrobatiques.
13. N'effectuez AUCUNE modification sur ce produit. Ne fixez AUCUN objet qui ne fait pas partie du contenu de livraison de la trottinette.
14. A cause d'un risque possible de heurts ou de pincements lors du montage de la trottinette, le montage ainsi que le réglage doivent être effectués par une personne adulte. Pendant le montage, éloignez vos doigts de pièces mobiles et de tous mécanismes de fermeture, pour

éviter des heurts ou pincements et ainsi des blessures. Assurez-vous que tous les composants sont montés et protégés solidement.

15. Avant l'utilisation de la trottinette, assurez-vous que tous les dispositifs de verrouillage sont enclenchés.
16. Remplacez immédiatement toutes les pièces usées et/ou endommagées.
17. La trottinette ne convient qu'à l'utilisation d'une seule personne.
18. La trottinette n'est pas adaptée à des sauts.

Consignes d'utilisation

Tout début est difficile, acquérez donc d'abord les bases de la conduite de trottinettes, et améliorez-vous avec le temps. Soyez extrêmement prudent, et ne précipitez rien.

La trottinette est entraînée par des poussées régulières avec le pied. Pour freiner, montez simplement sur la tôle de freinage de la roue arrière. Vous pouvez doser la force de freinage par une montée légère ou forte sur le frein. Avant de rouler à des vitesses plus élevées, exercez-vous d'abord à une vitesse lente, et essayez de vous arrêter de manière sûre. Par principe, ne roulez jamais plus vite que vous ne pourrez courir !

Entretien et stockage

Vérifiez avant et après l'utilisation si le produit présente des dommages ou des traces d'usure. Pour votre propre sécurité, vous ne devez effectuer aucune modification sur la structure de construction et n'utiliser que des pièces détachées d'origine, que vous pouvez acheter chez un revendeur spécialisé. N'utilisez plus le produit si des pièces sont endommagées ou si des coins et bords coupants se sont formés. Pour le nettoyage, n'utilisez pas de produits de nettoyage spécifiques. Vous pouvez nettoyer votre produit plutôt avec un tissu ou un chiffon humide. Nous recommandons pour le stockage un endroit sûr et protégé des intempéries, pour que personne ne puisse être blessé ou le produit endommagé. Le palier est sans entretien et ne doit pas être graissé. Les roues lumineuses fonctionnent par induction. Aucune pile n'est requise.

Changement des rouleaux/paliers

Les rouleaux de remplacement et paliers doivent être changés lorsqu'ils sont usés. Les deux sont disponibles dans le commerce spécialisé en tant qu'accessoires. Pour le changement des rouleaux, desserrez le vissage de l'essieu avec les clés Allen joints et enlevez le rouleau de l'essieu. A l'aide de la clé Allen, vous pouvez également pousser le palier hors de la roue afin de le réutiliser (nous recommandons néanmoins de remplacer les rouleaux et paliers en même temps). Remplacez le palier avec la douille d'écartement dans le nouveau rouleau, et montez les deux avec les vis d'essieu dans la trottinette. Veillez à ce que l'essieu soit bien resserré avant d'utiliser la trottinette.

Consignes d'élimination

Lors de l'usure ou en fin de vie, veuillez emmener le produit aux systèmes de retour ou de collecte disponibles. En cas de questions, les entreprises d'élimination locales pourront vous répondre.

Service

Si vous remarquez des défauts sur votre produit, nous vous prions de nous en excuser, et nous nous efforcerons d'effectuer une réparation dans les plus brefs délais. Veuillez vous adresser pour ceci à : kundenservice@sk8te4u.com
Hotline: +49 2242 / 9092560