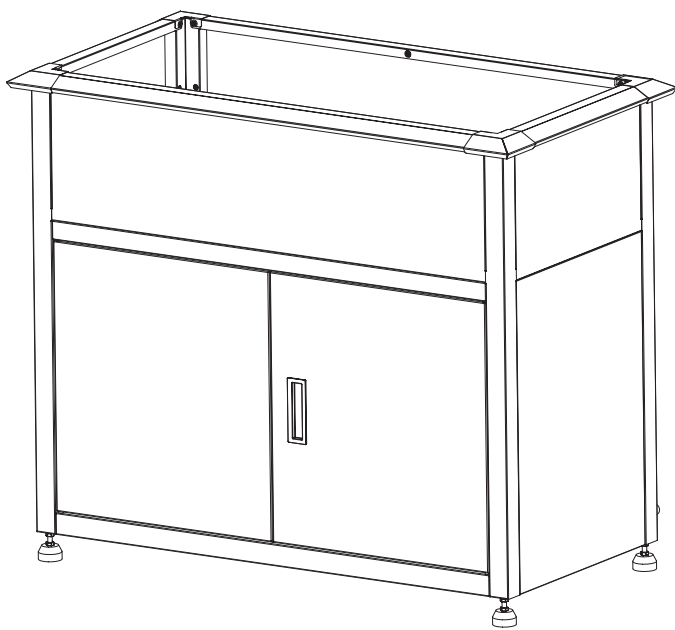


Platsj

Outdoor Solution




Inhalt



Einführung.....	3
Wichtige Sicherheitshinweise.....	4
Reinigung & Pflege.....	6
Entsorgung.....	6
Technische Daten/Material.....	6
Gewährleistung.....	6
Urheberrecht.....	7
Hersteller und Produktservice.....	7
Anwendungshinweis.....	7
Aufbau.....	8 + 11
Abbau.....	8
Lieferumfang.....	9

Einführung

Vielen Dank, dass Sie sich für unser PLATS-Produkt entschieden haben. Diese Nutzungsinformation gibt Ihnen wichtige Hinweise und Warnungen für den Gebrauch, die Sicherheit, den Aufbau und die Bedienung.

 Bewahren Sie die Nutzungsinformation für den späteren Gebrauch gut auf. Übergeben Sie diese auch an einen möglichen Nachbesitzer. Verwenden Sie das Produkt nur, wenn es einwandfrei in Ordnung ist. Ist das Produkt oder ein Teil davon defekt, darf er keinesfalls genutzt werden.

Online finden Sie uns unter:

  alltrade-topo.de



Bewahren Sie die Kartons bitte bis zur vollständigen Prüfung und dem Aufbau des Produkts auf. Erst danach entsorgen!



Bei unsachgemäßer Verwendung besteht Verletzungsgefahr für den Benutzer und evtl. Personen im unmittelbaren Umfeld!

Das Produkt ist nur für den privaten und nicht für den gewerblichen Gebrauch geeignet.

- Überlasten Sie das Produkt nicht. Benutzen Sie es nur für Zwecke, für die es vorgesehen ist.
- Das Produkt entspricht den aktuellen Standards sowie den geltenden Sicherheitsbestimmungen zum Zeitpunkt des Inverkehrbringens im Rahmen seiner bestimmungsgemäßen Verwendung.
- Immer die gültigen nationalen- und internationalen Arbeitsvorschriften beachten.

Wichtige Sicherheitshinweise



Erstickungsgefahr!

Achten Sie darauf, dass keine Kinder, Jugendliche unter 16 Jahren oder Haustiere mit der Verpackung spielen. Sie könnten darin ersticken. Ebenfalls könnten Kleinteile verschluckt werden!



Schnittgefahr!

Bei der Herstellung wurde auf die Vermeidung scharfer Kanten geachtet. Dennoch ist beim Umgang mit Einzelteilen Vorsicht geboten. Um Verletzungen beim Aufbau zu vermeiden, wird das Tragen von Schutzhandschuhen empfohlen!



Gefahr von Produktschäden!

Montieren Sie den Artikel auf festem, ebenem, kratzunempfindlichem und tragfähigem Untergrund. Ein ungeeigneter Untergrund gefährdet die Stabilität. Prüfen Sie nach dem Aufbau alle Verbindungen und die Standsicherheit!



Gefahr! Achtung! Gefahren für Kinder!

ACHTUNG! Stellen Sie sicher, dass Kinder und Jugendliche unter 16 Jahren nicht mit dem Artikel spielen und / oder diesen unbeaufsichtigt nutzen!



Warnung!

Halten Sie unbefugte Personen und Haustiere von dem Produkt fern!



Verletzungsgefahr!

Achten Sie beim Aufbau und Verstellen des Produktes sowie beweglicher Teile darauf, sich nicht die Finger einzuklemmen!



Warnung!

Verwenden Sie den Artikel nur auf festem, ebenem Untergrund. Andernfalls kann er wackeln oder umkippen!



Verletzungsgefahr!

Dieser Artikel ist kein Klettergerät und kein Ersatz für eine Leiter!



Brandgefahr!

Halten Sie Feuer jeglicher Art (wie z.B. Grillgeräte oder Kerzen) sowie Heizgeräte oder andere Wärmequellen von dem Produkt fern!



Reinigung und Pflege!

Lesen Sie vor Gebrauch den Abschnitt „Reinigung und Pflege“ sorgfältig durch.



Warnung!

Schützen Sie den Artikel, wenn er nicht mit Erde / Pflanzen befüllt ist, vor Windböen und / oder Sturm!
Andernfalls kann er umkippen oder davon-
geweht werden!



Gesundheitsgefahr!

Verwenden Sie keine spitzen Gegenstände, Scheuerlappen, chemischen Lösungsmittel, Farblösungsmittel oder Verdüner, um das Produkt zu säubern. Diese sind gesundheitsschädlich und beschädigen die Oberfläche!



Warnung!

Für Sach- und Personenschäden, die durch Witterungsbedingungen entstehen können, kann keine Haftung übernommen werden!

Beachten Sie alle Sicherheitshinweise! Wenn Sie die Sicherheitshinweise missachten, gefährden Sie sich und andere. Zuwiderhandlungen können zu Personen- und Sachschäden führen.

Reinigung & Pflege

- Zur Reinigung genügt ein Lappen mit Wasser und handelsüblichem Spülmittel, milder Seifenlauge oder geeignetem Reiniger. Keine aggressiven Mittel verwenden.
- Verwenden Sie keinesfalls Benzin, Lösungsmittel, Scheuermittel oder Reinigungsmittel auf Chlorbasis.
- Wenn der Artikel ungeschützt den Witterungsbedingungen wie z.B. Regen, Schnee, Hagel, UV-Strahlung oder ähnlichem Wetter ausgesetzt ist, kann es zu Farbveränderungen kommen, die keinen Materialfehler darstellen und normal sind.

Entsorgung

Entsorgen Sie den Artikel am Ende seiner Nutzungsdauer fachgerecht. Informationen dazu erhalten Sie bei Ihrem örtlichen Entsorgungsbetrieb.

Die Verpackung besteht aus Karton und gekennzeichneten Kunststoffen und ist recyclingfähig. Bitte führen Sie sie den zuständigen Sammelstellen in Ihrer Region zu.

Technische Daten/Material

Maße:

ca. 107 x 57 x 85 cm

verzinktes Blech

Gewährleistung

Dieser Artikel wurde mit großer Sorgfalt und unter ständiger Kontrolle produziert. Sie erhalten auf diesen Artikel zwei Jahre Gewährleistung ab Kaufdatum. Bitte bewahren Sie den **Kassenbon** auf. Die Gewährleistung entfällt bei mangelnder Pflege oder unsachgemäßer Nutzung. Sie gilt nicht für typische Gebrauchsspuren (z. B. Rost, Farbveränderungen).

Der Hersteller behält sich vor, konstruktive Änderungen vorzunehmen, sofern technische Eigenschaften und Leistung nicht beeinträchtigt werden. Für eigenmächtig vorgenommene Änderungen am Artikel übernimmt der Hersteller keine Verantwortung. Bei etwaigen Beanstandungen wenden Sie sich bitte an den Hersteller. Reparaturen im Rahmen der Gewährleistung oder Kulanz verlängern die

Gewährleistungsfrist nicht – auch nicht für ersetzte oder reparierte Teile. Nach Ablauf der Gewährleistung sind anfallende Reparaturen kostenpflichtig. Der Hersteller behält sich das Recht vor, etwaige Kosten wie Arbeitszeit, Fracht- / Transportkosten, Verpackungskosten, o. Ä. für nicht reklamationsfähige Beanstandungen an den Käufer zu belasten. Klären Sie mit dem Hersteller daher vor einer Reklamationseinsendung, ob ein Gewährleistungsanspruch besteht, um etwaige Kosten zu vermeiden.

Bitte beachten Sie:

- Wir übernehmen grundsätzlich keine Haftung für Schäden, die durch unsachgemäße Benutzung des Artikels entstehen. Die Verantwortung für die korrekte Verwendung liegt beim Benutzer.
- Der Artikel ist ausschließlich für den privaten Gebrauch vorgesehen. Eine gewerbliche Nutzung ist unzulässig.
- Bei Zuwiderhandlungen, Veränderungen an dem Artikel oder durch den Gebrauch von Teilen, die nicht vom Hersteller geprüft und freigegeben sind, können unvorhersehbare Schäden entstehen. Diese Schäden fallen nicht unter die

gesetzliche Gewährleistung.

- Mängel und / oder Schäden an dem Artikel müssen unverzüglich, jedoch spätestens **sieben Tage** nach Kaufdatum, an den Hersteller gemeldet werden.
- Farbveränderungen oder Ausbleichen sind materialbedingt und kein Reklamationsgrund.
- Bei Beschädigung der Lackschicht kann es zu Rostbildung kommen.
- Achten Sie darauf, die Lackierung nicht zu beschädigen, und schützen Sie den Artikel vor Witterungseinflüssen. Rost stellt keinen Reklamationsgrund dar.

Urheberrecht

Diese Nutzungsinformation ist urheberrechtlich geschützt. Die Vervielfältigung bzw. Nachdruck, auch auszugsweise, sowie die Nutzung der Abbildungen, auch in veränderter Form, ist nur mit schriftlicher Genehmigung des Herstellers gestattet.

Hersteller und Produktservice

Ersatzteile erhalten Sie über den Produktservice. Heben Sie daher unbedingt Ihren Kaufbeleg auf. Die auf der Verpackung und der Nutzungsinformation abgebildeten Produktdarstellungen sind dem Produkt ähnlich.

Art.-Nr.: 108863

Alltrade TOPO GmbH
Eiffestraße 76
D-20537 Hamburg
info@alltrade-topo.de



alltrade-topo.de

Anwendungshinweis

- Tragen Sie beim Befüllen des Artikels stets Garten- oder Arbeitshandschuhe..
- Befüllung nach dem Schichtaufbau:
Drainageschicht (unterste Schicht, ca. 30 cm): Füllen Sie diese Schicht mit groben Materialien, die sich langsam zersetzen, wie Äste, Strauch-

schnitt oder grobe Holzstücke.

Füllschicht (ca. 20-30 cm): Geben Sie eine Schicht aus Laub, Grasschnitt und Gartenabfällen darauf, um eine gute Belüftung und Zersetzung zu fördern.

Kompostschicht (ca. 20 cm): Schichten Sie eine Lage grob zersetzten

Kompost, Tiermist, oder eine Mischung aus Rasenschnitt und Kompost darauf.

Pflanzschicht (oberste Schicht): Füllen Sie das Hochbeet bis oben mit einer hochwertigen Mischung aus Mutterboden und reifem Kompost auf.

- Die organischen Materialien in den unteren Schichten zersetzen sich mit der Zeit, sodass das Hochbeet absackt.

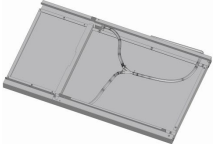


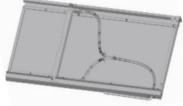

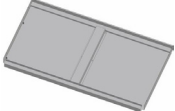
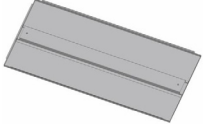



- Füllen Sie die oberste Schicht einmal im Jahr mit neuer Gartenerde oder Grünkompost nach, um den Nährstoffgehalt und das Volumen zu erhalten.
- Hinter den Türen ist ein Stauraum, der Platz für Gartenzubehör wie Erde, Werkzeuge oder Pflanzgefäße bietet.














Aufbau

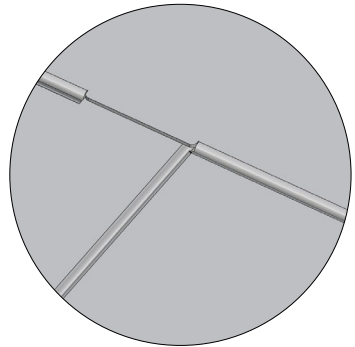
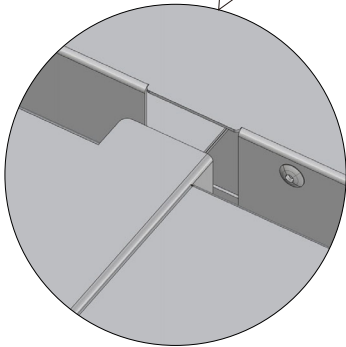
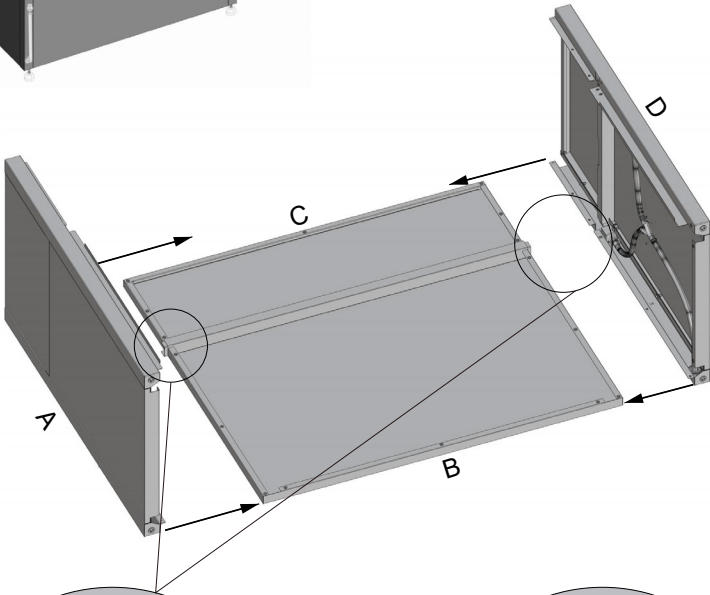
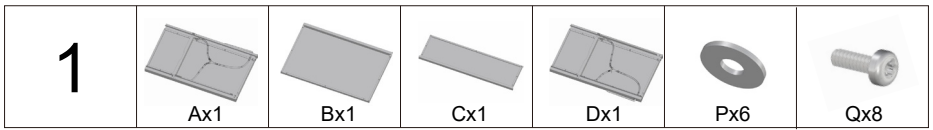
- Im aufgebauten Zustand sollte der Artikel nicht bewegt werden, bauen Sie den Artikel daher am finalen Aufstellort auf.
- Um eine optimale Sonneneinstrahlung zu gewährleisten, sollte das Produkt idealerweise in Nord-Süd-Richtung aufgestellt werden.
- Sie können den Artikel auf Erde, Steinplatten oder Holzkonstruktion o. ä. aufstellen. Wenn Sie den Artikel auf Erde stellen, heben Sie die Erde etwas aus und verlegen Sie ein Drahtgeflecht zum Schutz vor Wühlmäusen. Wir empfehlen Ihnen, jeweils unter den Ecken Rasenkanten- oder Betonsteine zu verwenden, um ein Setzen des Produkts zu verhindern. Richten Sie diese so aus, dass ein waagerechter Stand des Produkts gewährleistet ist
- Legen Sie alle Teile übersichtlich auf den Boden.
- Prüfen Sie **vor Beginn** der Montage, ob alle Teile vollständig und unbeschädigt sind. Fehlen Teile oder sind beschädigt, wenden Sie sich umgehend an den Hersteller.
- Falls Sie gewisse Kleinteile nicht vorfinden, sind diese eventuell vormontiert.
- Öffnen Sie keine versiegelten oder verschweißten Bauteile.
- Reklamationen wegen Beschädigungen oder fehlender Teile sind nach begonnener oder abgeschlossener Montage ausgeschlossen.
- Verwenden Sie beim Aufbau eine Decke oder Plane als Unterlage, um Kratzer am Boden und am Artikel zu vermeiden.
- Der Aufbau sollte mindestens zu **zweit** erfolgen. Nehmen Sie sich ausreichend Zeit.
- Wählen Sie einen ruhigen Ort mit mindestens **5 m²** freier Fläche.
- Passen Bohrlöcher nicht exakt, Schrauben zunächst nur locker eindrehen oder wieder lösen, um Spielraum zu schaffen. Erst danach alle Schrauben nacheinander festziehen.
- Achten Sie darauf, dass alle Schrauben fest angezogen sind. Während der Nutzung können sich Verschraubungen lockern und die Stabilität beeinträchtigen. Ziehen Sie die Schrauben regelmäßig nach.
- Stellen Sie sicher, dass nach der Montage alle Teile korrekt sitzen und einwandfrei funktionieren.

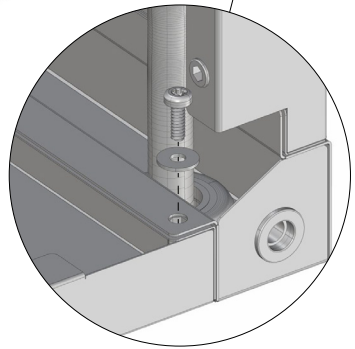
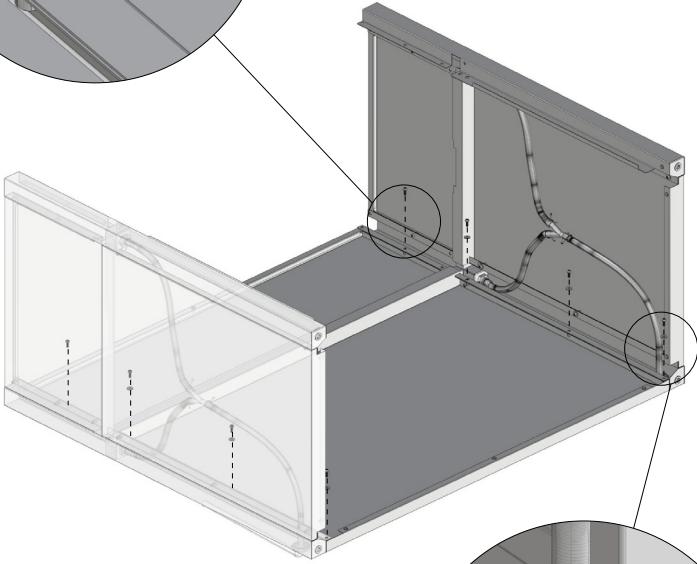
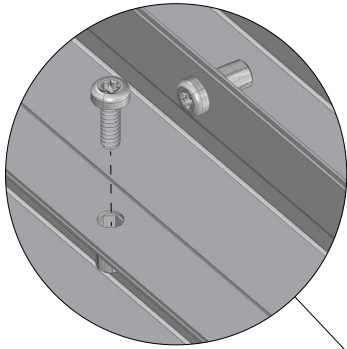
Abbau





Bitte gehen Sie in umgekehrter Reihenfolge als beim Aufbau vor.

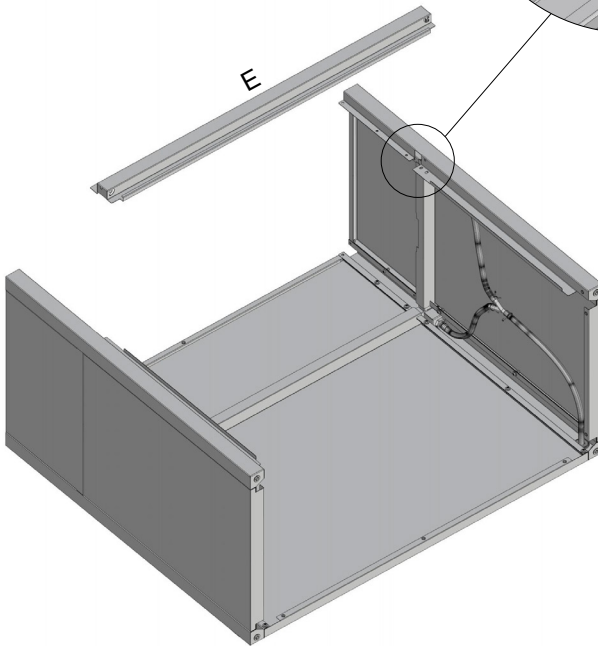
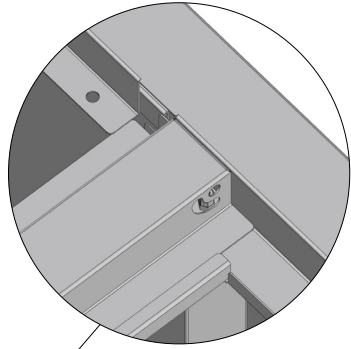
A		1x
B		1x
C		2x
D		1x
E		1x
F		1x
G		1x
H		1x
I		1x
J		1x

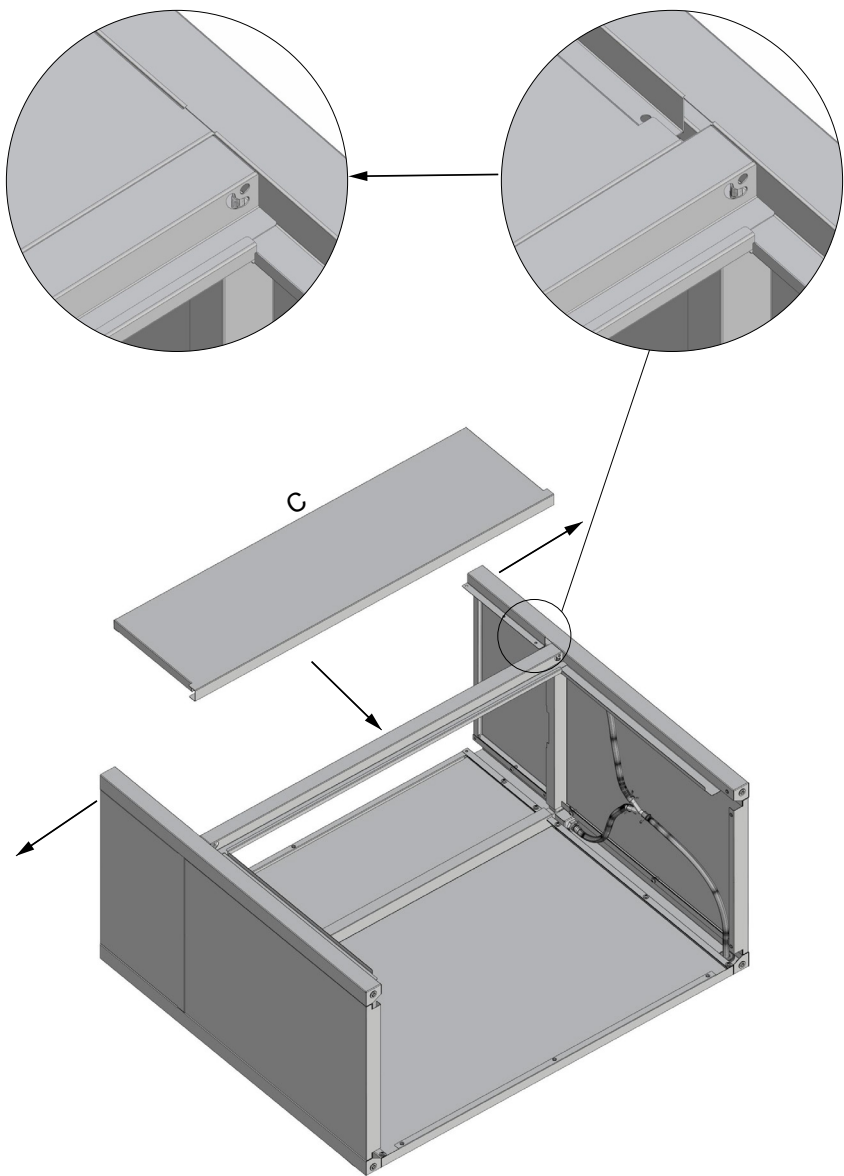
K		 1x
L		 4x
M		 2x
N		 2x
O		 4x
P	<p>Ø4xØ12x1 mm</p>	 45x
Q	<p>M4x10 mm</p>	 49x
R		 4x
S		 2x
T		 2x
U		 2x
V		 2x
W		 2x

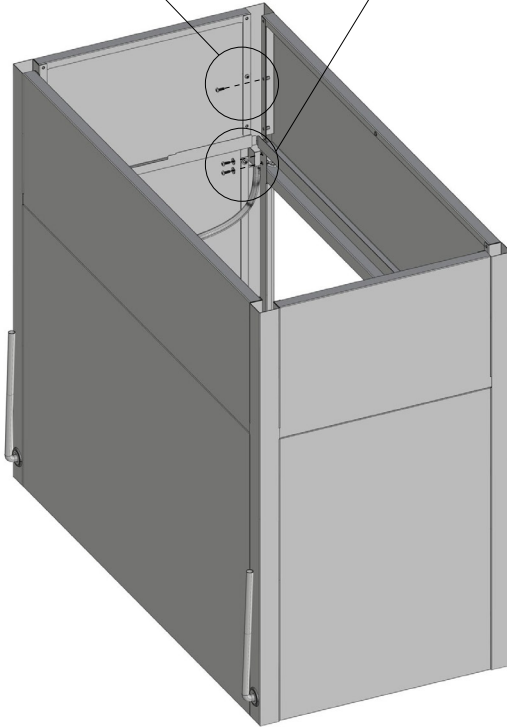
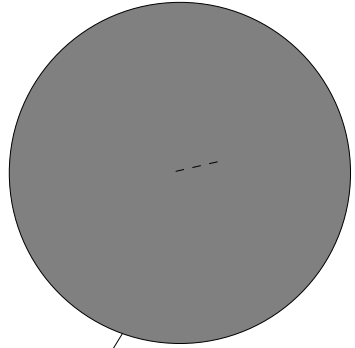
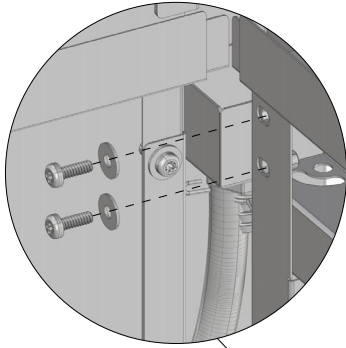


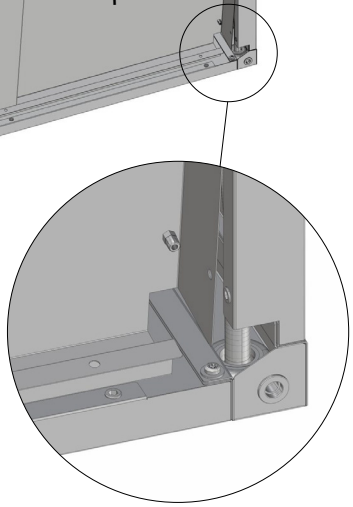
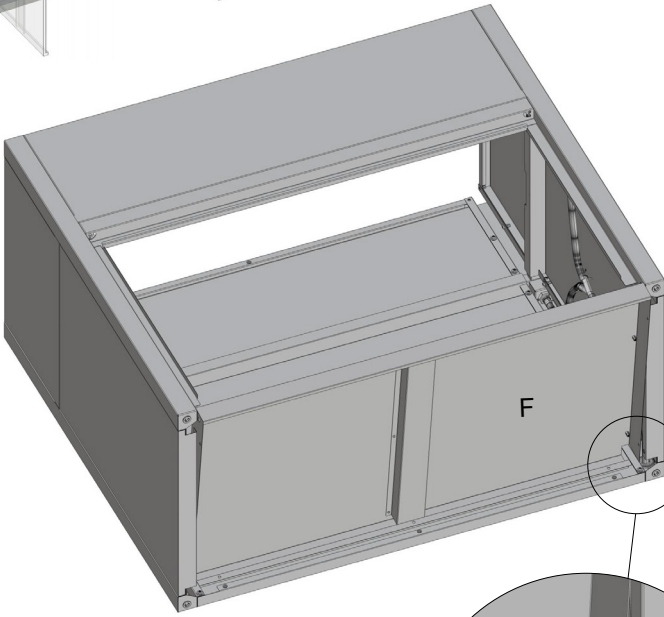
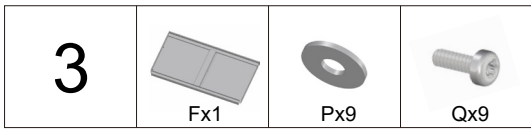


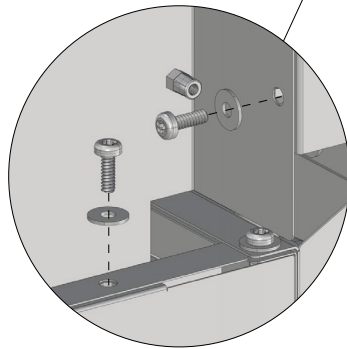
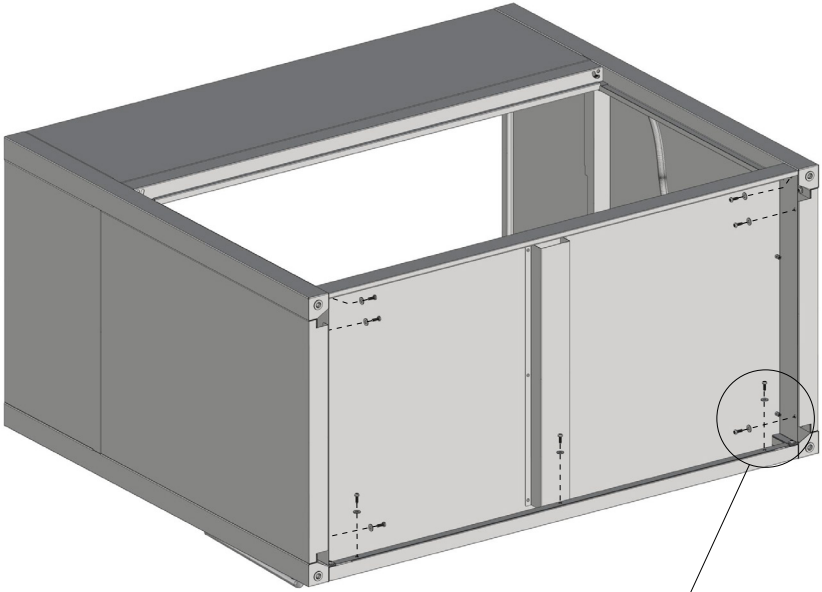
2	 Cx1	 Ex1	 Px4	 Qx6
---	---	---	---	---







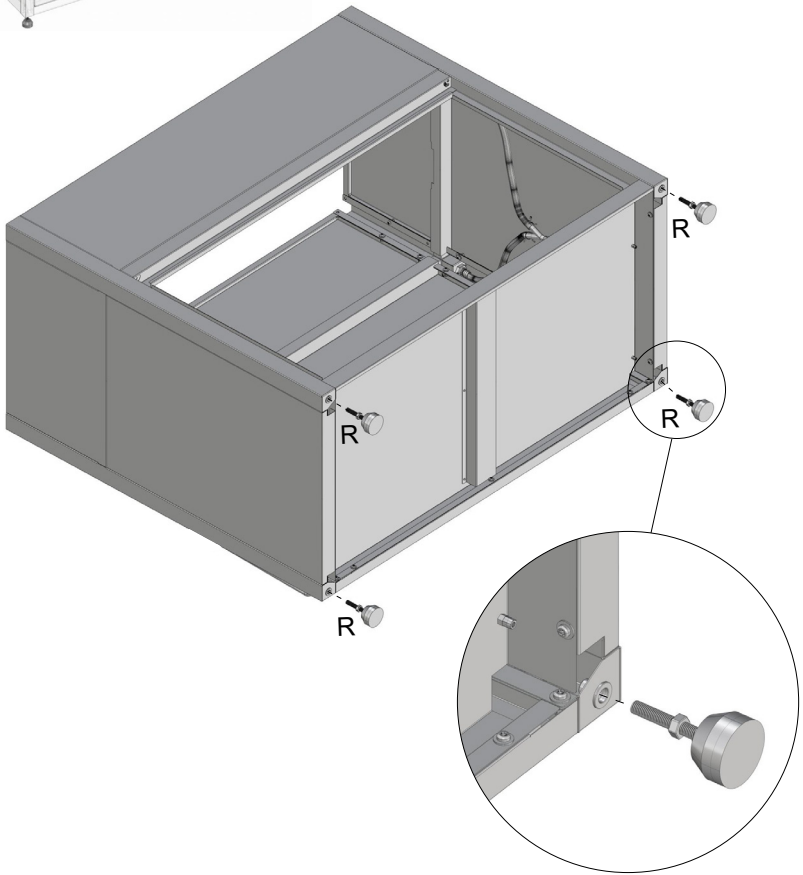




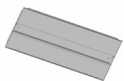
4



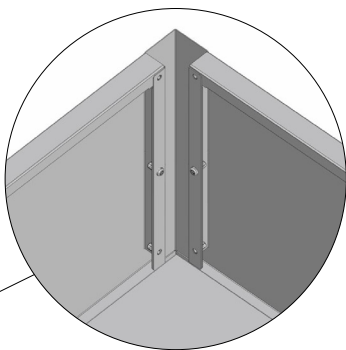
Rx4



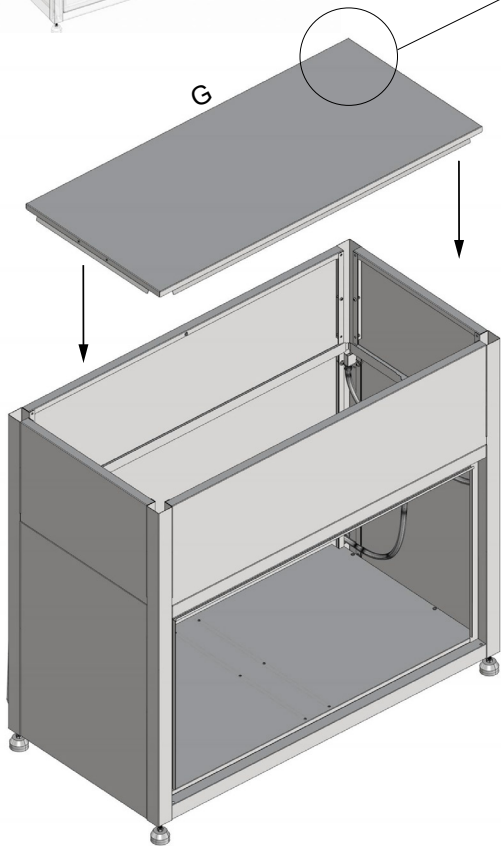
5

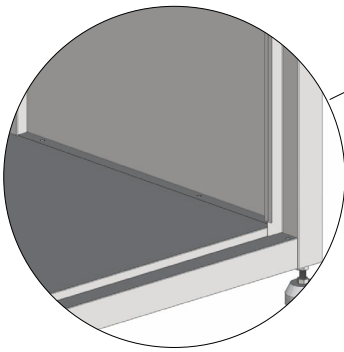
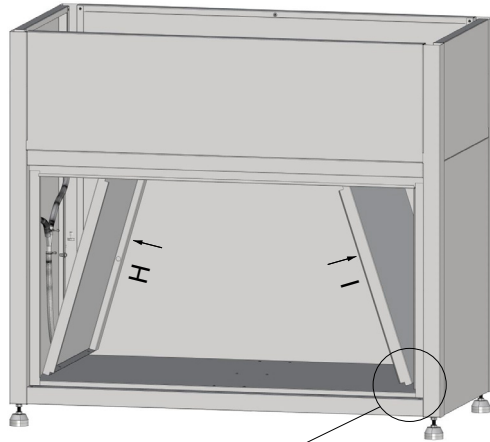
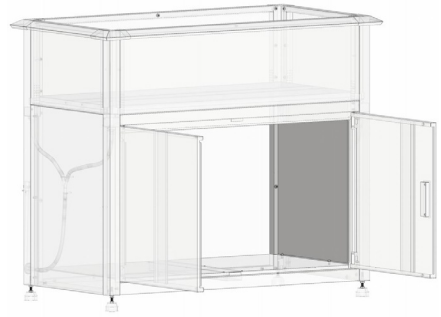
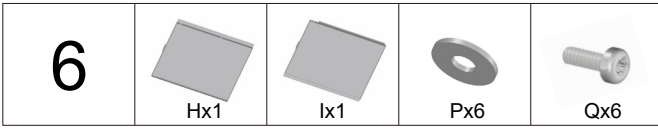


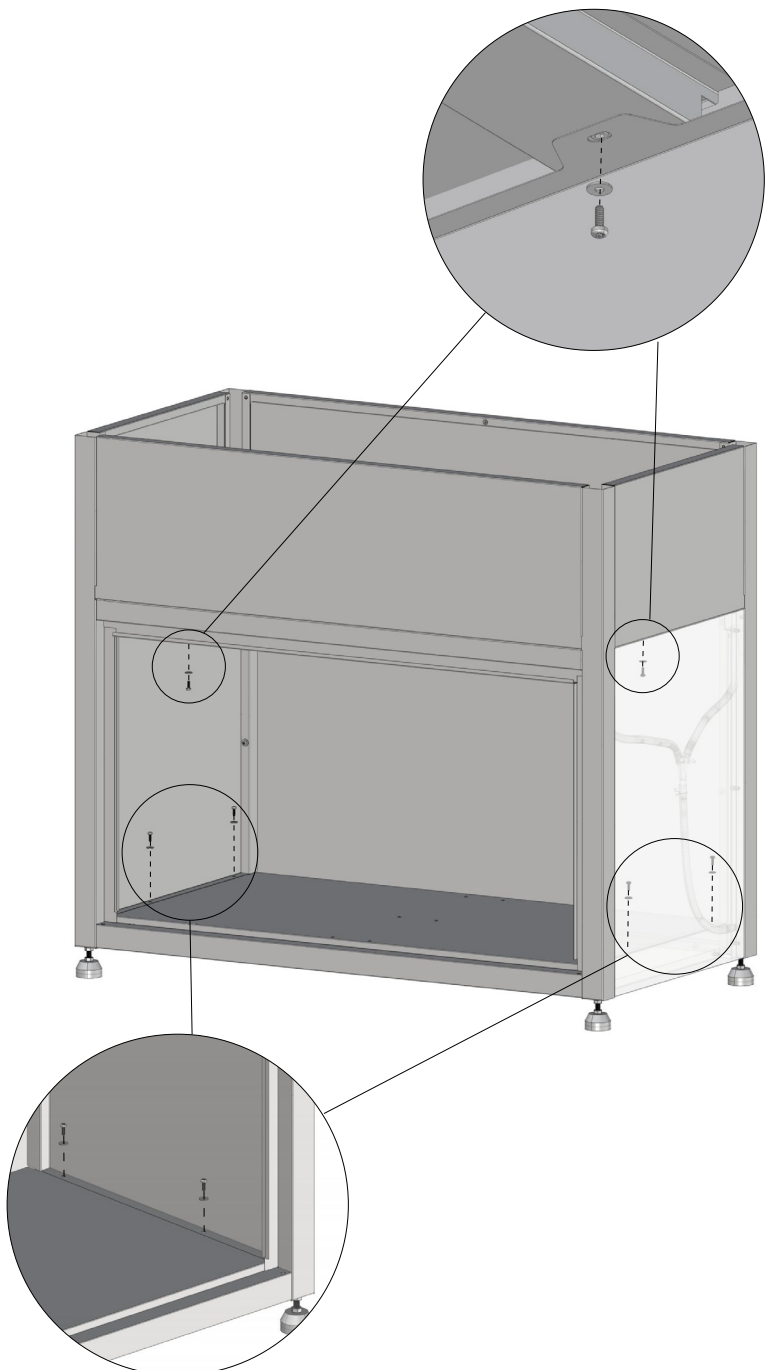
Gx1

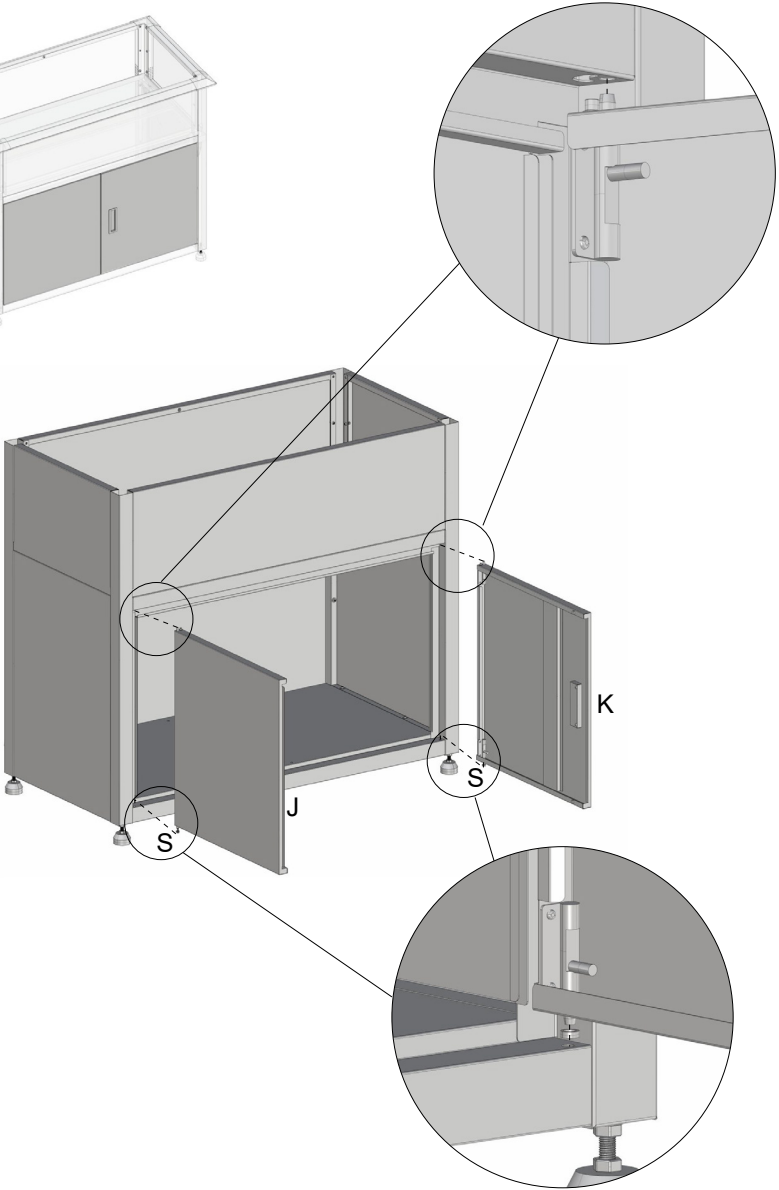
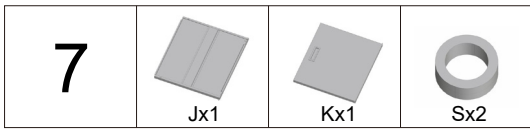


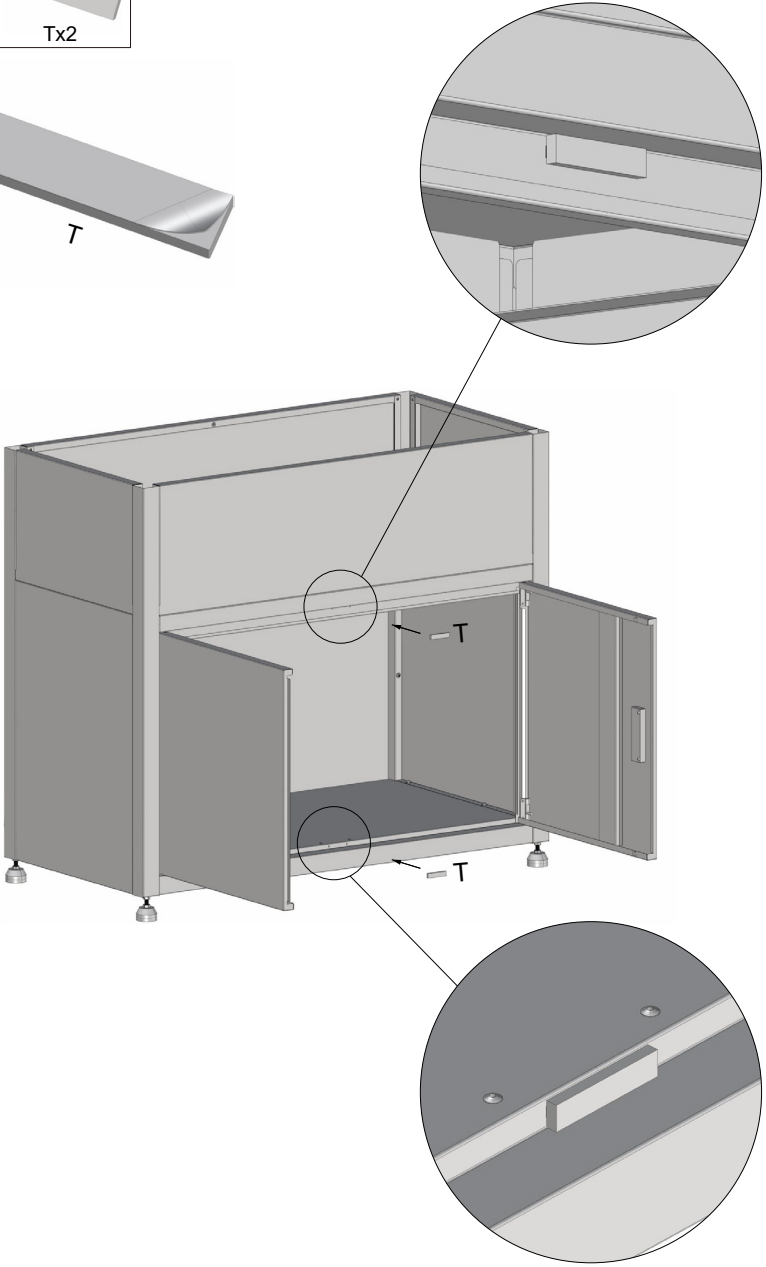
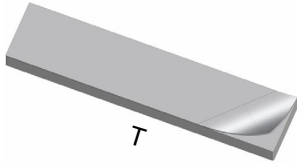
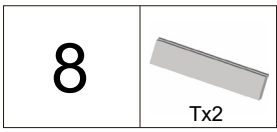
G

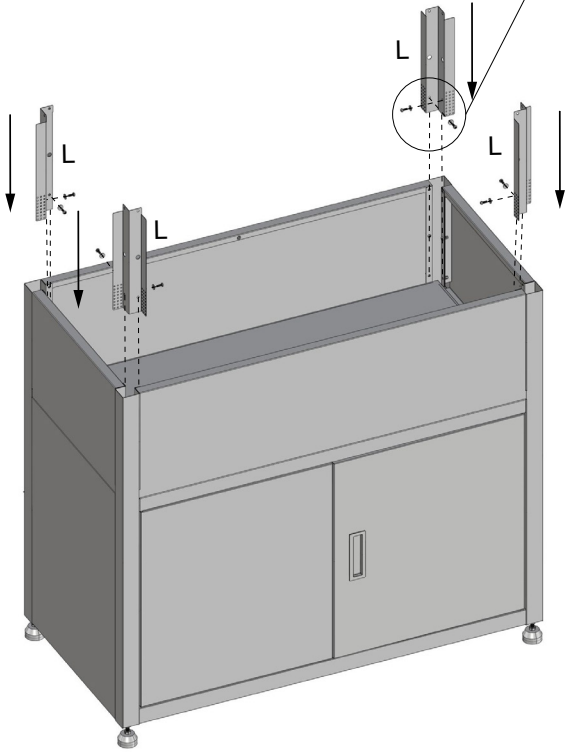
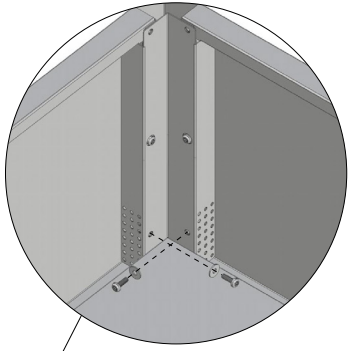
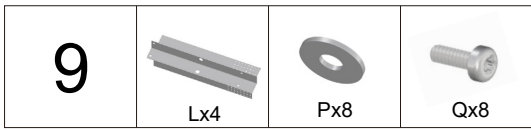












10



Mx2



Nx2



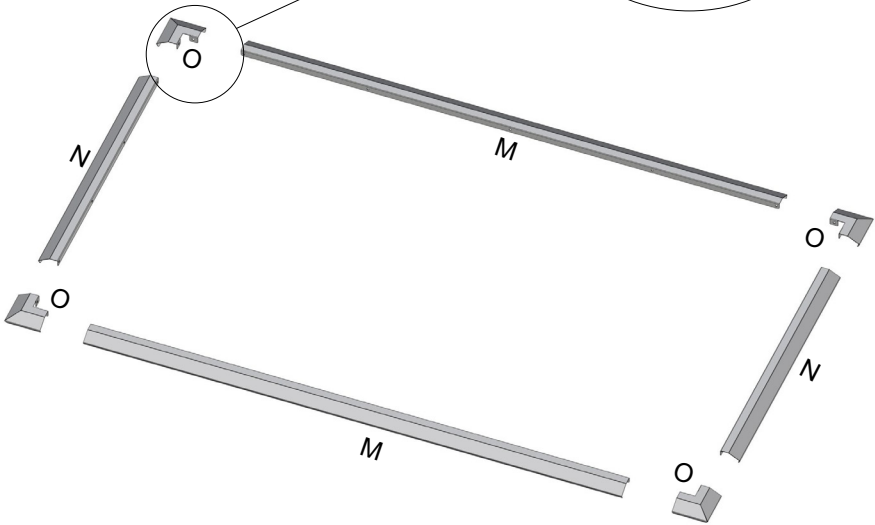
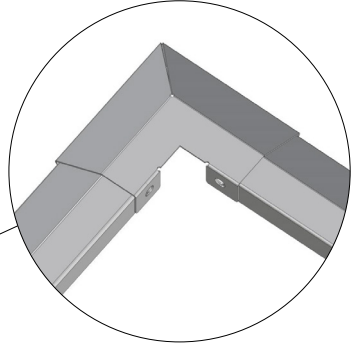
Ox4

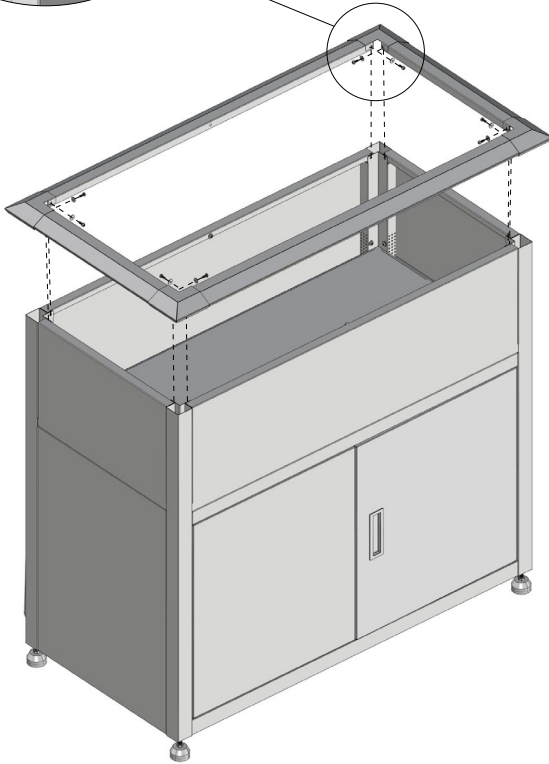
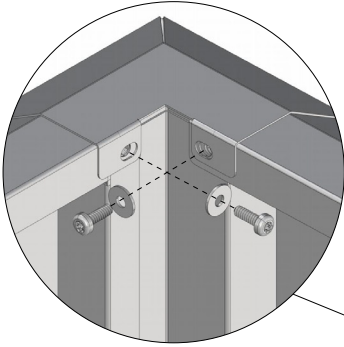


Dx8



Px8





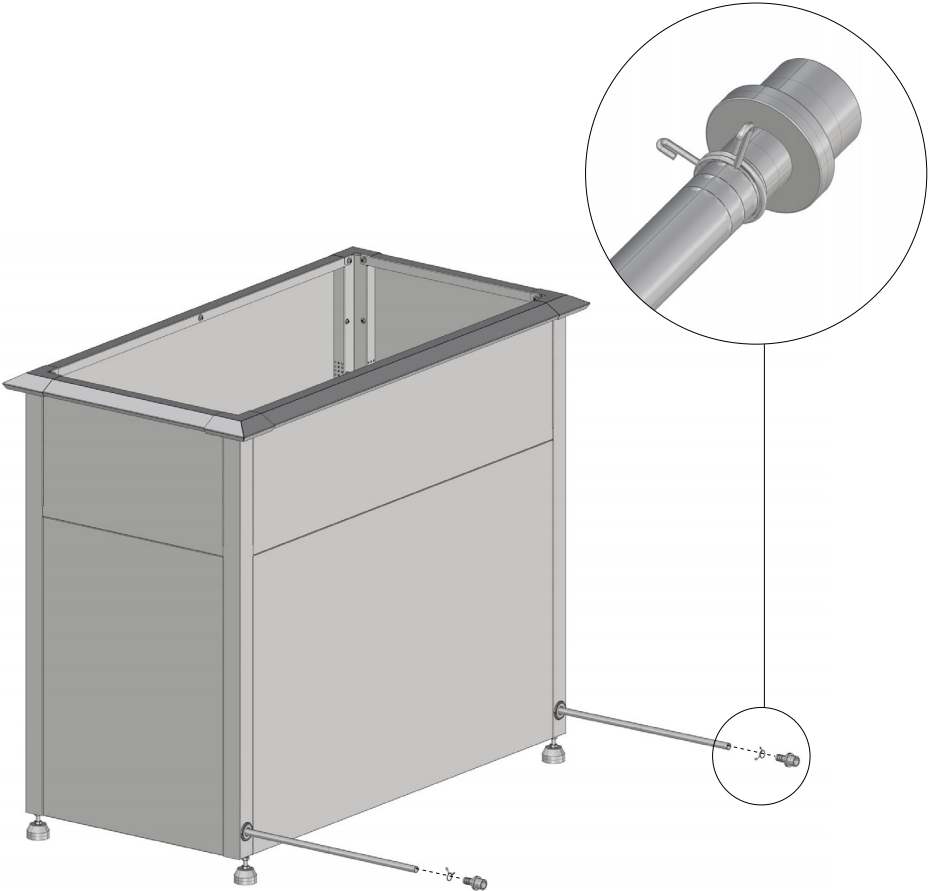
11



Ux2



Vx2





**Wir wünschen Ihnen viel Freude mit Ihrem
Plats - Outdoor Solution®- Produkt.**

Alltrade TOPO GmbH
Eiffestraße 76
20537 Hamburg / Germany
info@alltrade-topo.de
www.alltrade-topo.de