

Safety 1st

U-Pressure Fit
**Simply close wood
and metal gate**



min 73cm - max 80cm
(+extension(s): max 94cm)



EN • IMPORTANT! READ AND FOLLOW THESE INSTRUCTIONS CAREFULLY AND KEEP FOR FUTURE REFERENCE.



DE • WICHTIG! DIE FOLGENDEN ANLEITUNGEN SIND SORGFÄLTIG ZU LESEN UND FÜR SPÄTERES NACHSCHLAGEN AUFZUBEWAHREN.





**FR • IMPORTANT ! LIRE ET
RESPECTER SCRUPULEUSEMENT
CES INSTRUCTIONS ET LES
CONSERVER POUR UNE
CONSULTATION ULTÉRIEURE.**



**IT • IMPORTANTE! LEGGERE
ATTENTAMENTE E FARE
RIFERIMENTO ALLE SEGUENTI
ISTRUZIONI, CONSERVANDOLE
PER CONSULTAZIONI FUTURE.**





ES • ¡IMPORTANTE! LEA Y SIGA ESTAS INSTRUCCIONES CON ATENCIÓN Y GUÁRDELAS PARA FUTURA REFERENCIA.

PT • IMPORTANTE! LEIA E SIGA ESTAS INSTRUÇÕES CUIDADOSAMENTE E GUARDE-AS PARA FUTURA REFERÊNCIA.

NL • BELANGRIJK! LEES DEZE GEBRUIKSAANWIJZING



ZORGVULDIG DOOR EN BEWAAR
HEM VOOR LATER GEBRUIK.

SV • VIKTIGT! LÄS OCH FÖLJ DESSA
INSTRUKTIONER NOGA OCH BEHÅLL
DEM FÖR FRAMTIDA BRUK.

PL • WAŻNE! NALEŻY PRZECZYTAĆ
NINIEJSZĄ INSTRUKCJĘ I POSTĘPOWAĆ
ZGODNIE Z NIĄ ORAZ ZACHOWAĆ JĄ NA
PRZYSZŁOŚĆ.



Safety  ***1ST***



Index

Instructions for use/Warranty
Mode d'emploi/Garantie
Gebrauchsanweisung/Garantie
Gebruiksaanwijzing/Garantie
Manual de instrucciones/Garantía
Istruzioni per l'uso/Garanzia
Modo de utilização/Garantia
Instruktioner för användning/Garanti
Instrukcja obsługi/Gwarancja



9



14



16



EN 20

DE 22

FR 24

IT 26

ES 28

PT 30

NL 32

SV 34

PL 36



EN • Congratulations on your purchase.

To ensure maximum protection and optimum comfort for your child, it is essential that you read through the entire manual carefully and follow all instructions.

DE • Wir beglückwünschen Sie zu Ihrem Kauf.

Für den besten Schutz und optimalen Komfort Ihres Kindes ist es wichtig, die Gebrauchsanweisung vollständig und sorgfältig zu lesen und alle Anweisungen zu beachten.

FR • Nous vous félicitons pour votre achat.

Pour une protection maximale et un confort optimal de votre enfant, il est essentiel d'étudier attentivement et complètement le mode d'emploi et de respecter les instructions.

IT • Congratulazioni per il vostro acquisto.

Per la massima protezione e per un comfort ottimale del vostro bambino, è molto importante leggere e seguire attentamente tutte le istruzioni.

ES • ¡Enhorabuena por tu compra!

Para una protección máxima y un confort óptimo para tu bebé, es muy importante que lea el manual con atención y que siga las instrucciones.

PT • Felicitações pela sua compra

Para uma máxima protecção e óptimo conforto para o seu filho, é importante que leia atentamente e siga todas as instruções de utilização.

NL • Gefeliciteerd met uw aankoop.

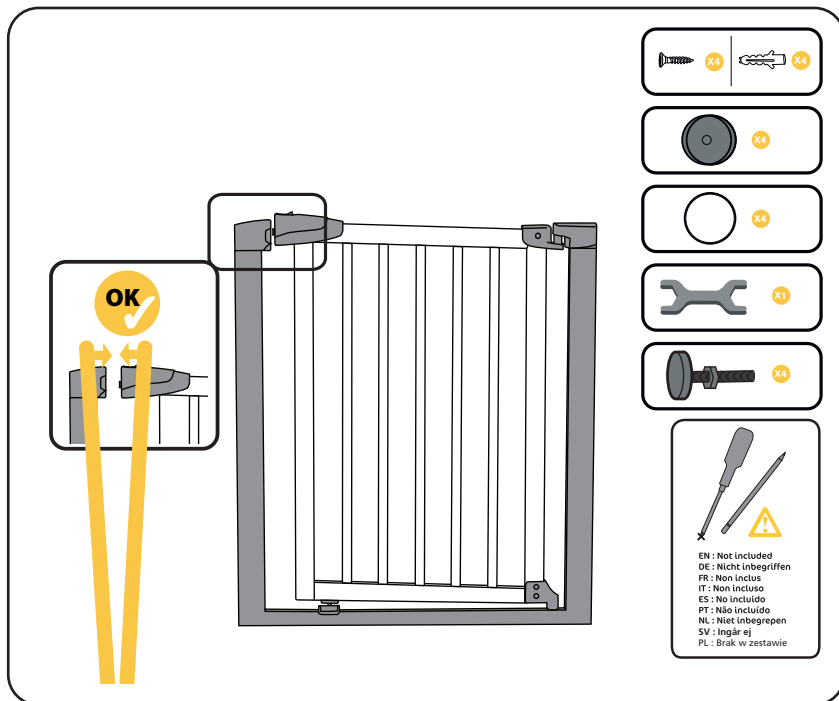
Voor een maximale bescherming en een optimaal comfort voor je kind is het essentieel de volledige handleiding zorgvuldig te bestuderen en op te volgen.

SV • Vi gratulerar dig till ditt köp.

För att garantera maximalt skydd och optimal komfort för ditt barn, är det viktigt att du läser hela handboken noga och följer alla instruktioner.

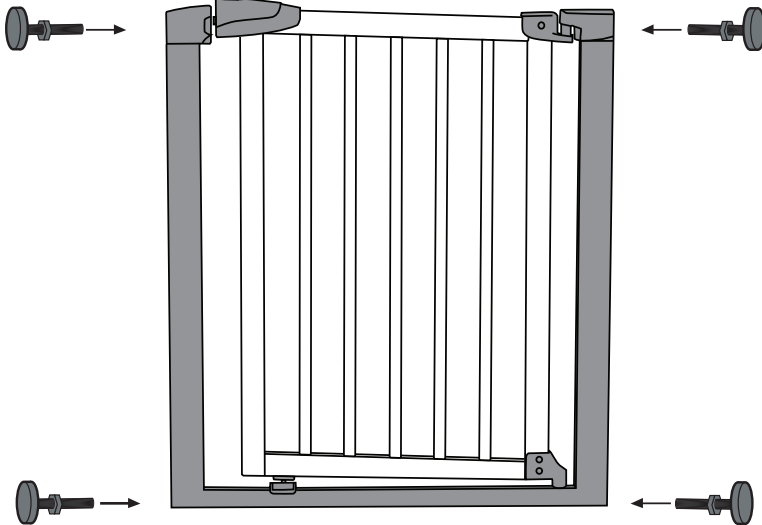
PL • Gratulujemy zakupu naszego produktu.

Aby zapewnić maksymalną ochronę i optymalny komfort dla dziecka, ważne jest, aby dokładnie zapoznać się z całą instrukcją i przestrzegać wszystkich zawartych w niej zaleceń.

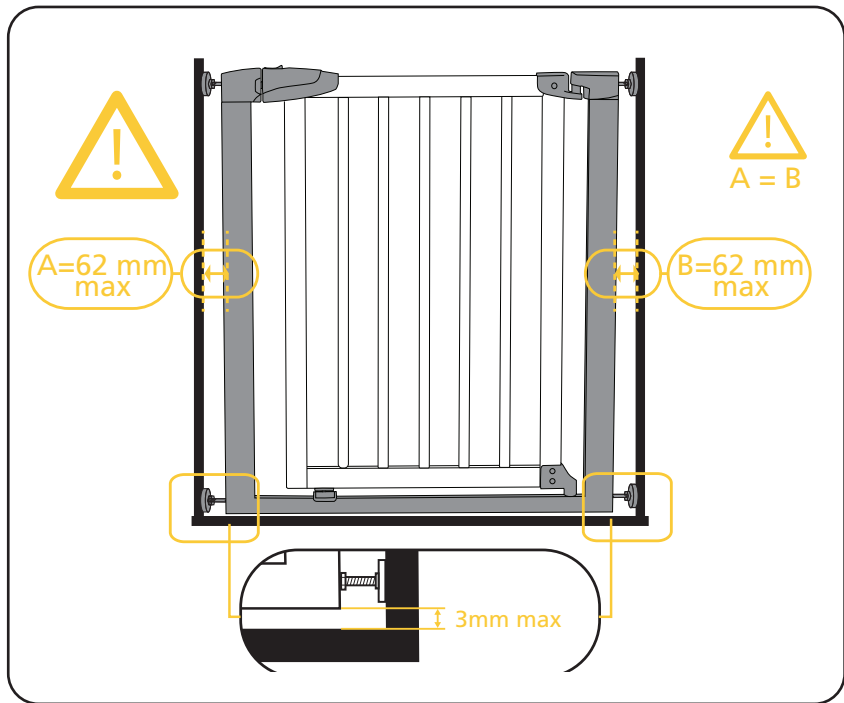




1 x4



10





Option A

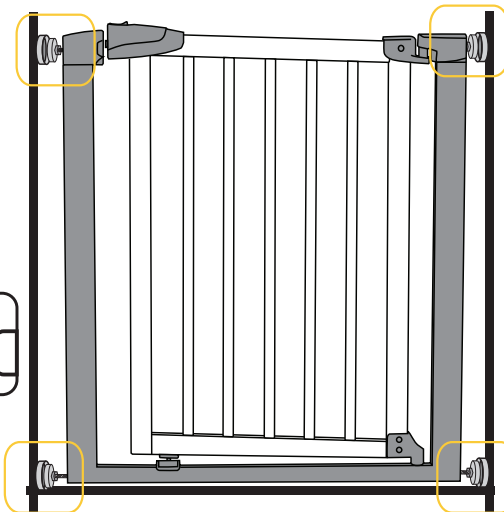
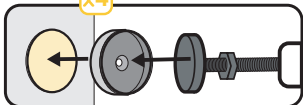


2 A

x4



x4

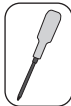




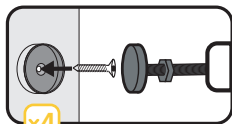
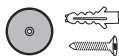
Option B



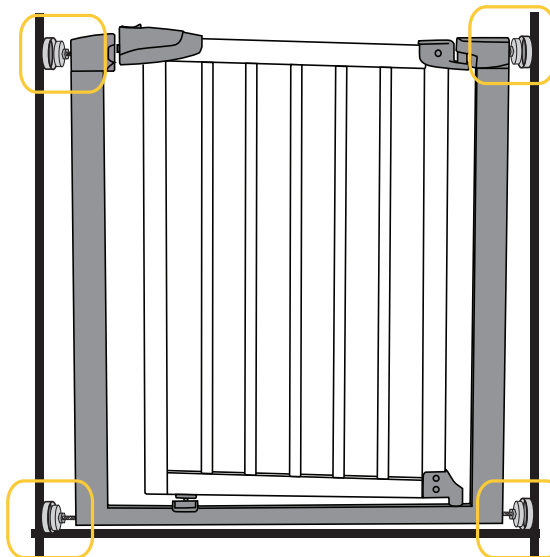
2 B

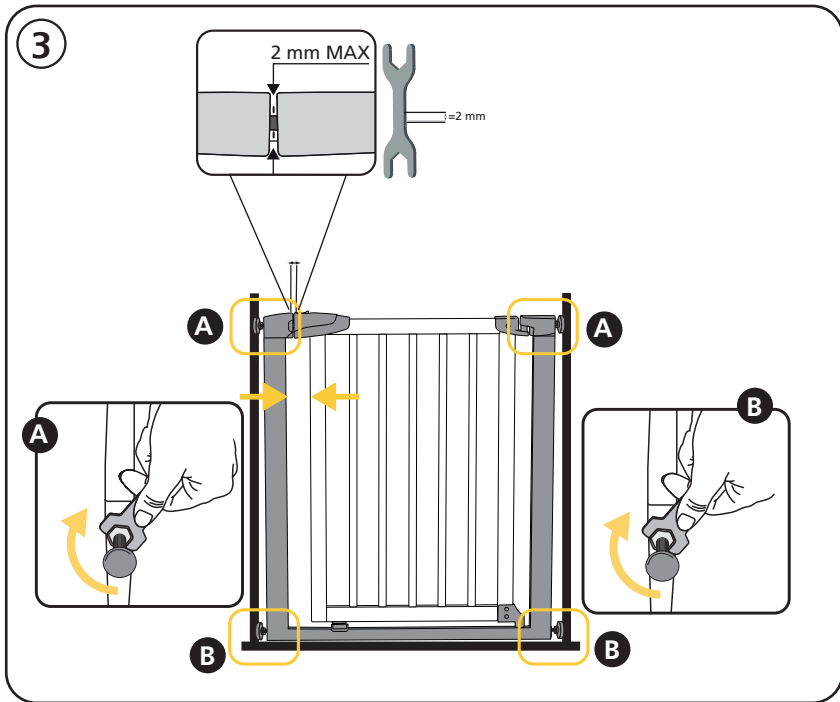


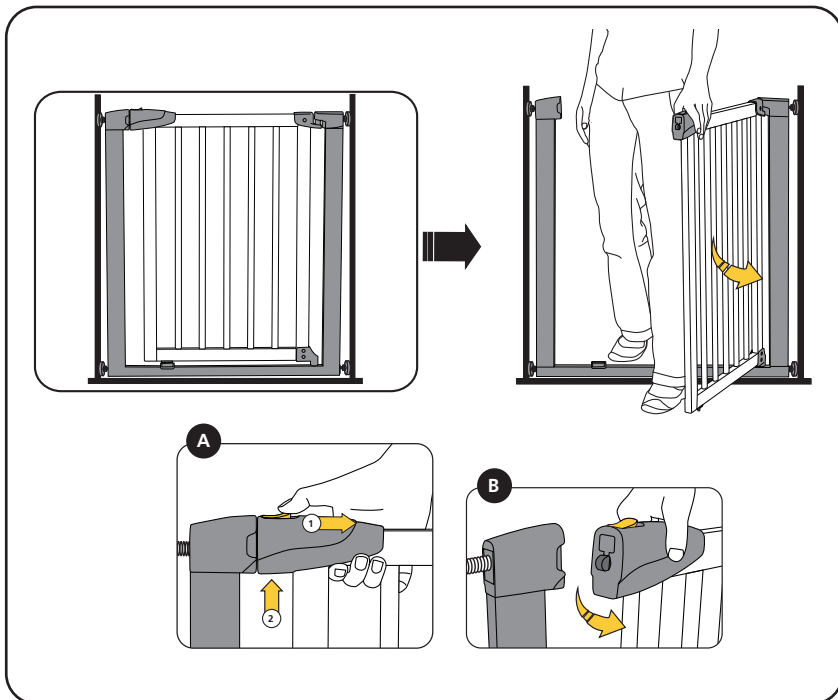
x4



x4



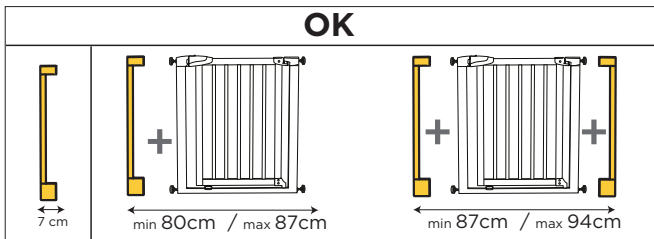




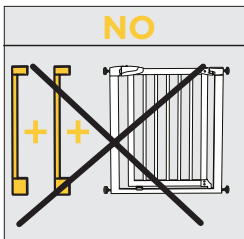


Min.	Max.	Extensions
73 cm	80 cm	/
80 cm	87 cm	7 cm
87 cm	94 cm	2x7cm

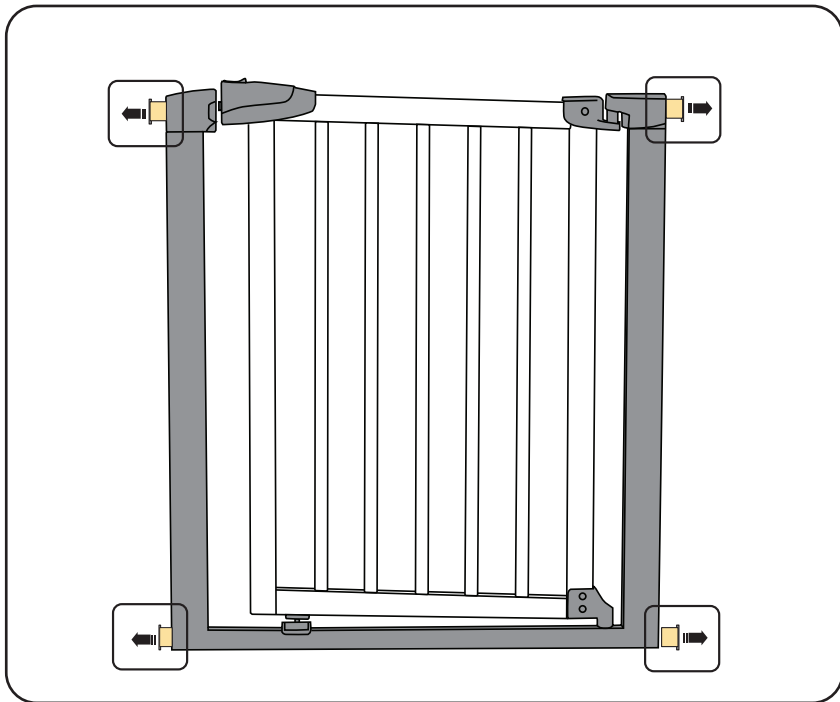
OK

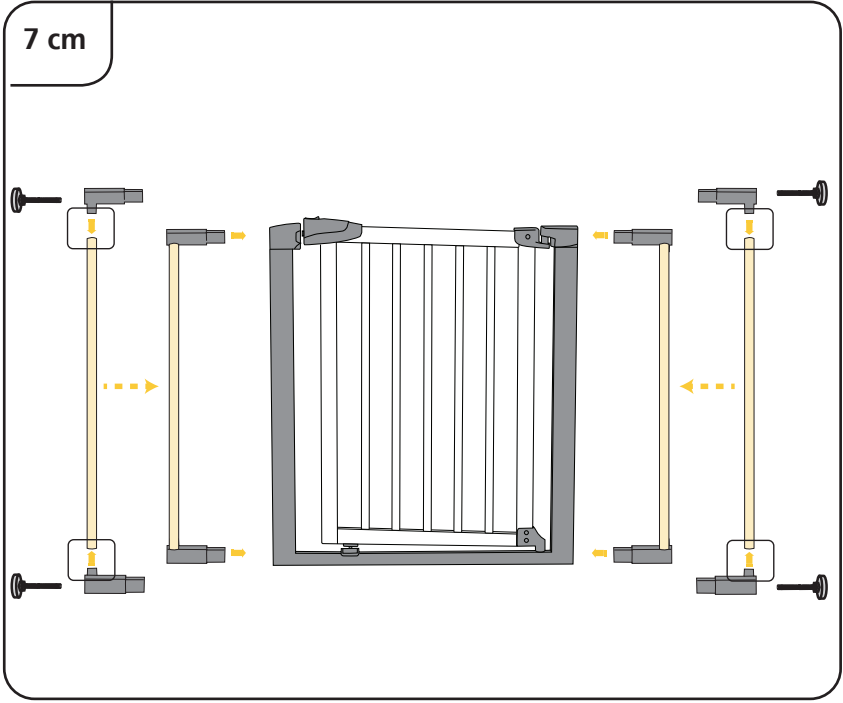


NO



EN : OPTIONAL EXTRA - FR : OPTION - DE : ZUBEHÖR ALS OPTION - NL : IN OPTIE -
ES : ACCESORIOS - IT : ACCESSORI - PT : ACESSORIOS - SV : TILLVAL - PL : OPCJA DODATKOWA







A large rectangular area with rounded corners, containing 15 horizontal lines for writing or drawing.



GENERAL INSTRUCTIONS.

- EN 1930:2011.
- The barrier is suitable for openings from a minimum of 73 cm, up to a maximum of 94 cm (with extensions).
- Do not use extensions in a configuration other than those recommended by the manufacturer.
- Safety barrier is suitable for use with children up to 24 months age
- This safety barrier is for domestic use only
- Safety barrier should be checked regularly to ensure that it is secure and functioning in accordance with these instructions.
- Safety barrier with manual closing system.

CAUTION : Used correctly, this barrier is designed to prevent accidents. Children should never be left unattended. Incorrect positioning of the safety barrier in relation to the stairway may present a danger for your child.

If the safety barrier is used at the top of the stairs, it should not be positioned below the top level.

If the safety barrier is used at the bottom of the stairs, it should be positioned at the front of the lowest tread possible.

Check that the safety barrier is correctly closed.

WARNING: Incorrect installation can be dangerous

WARNING: Do not use the safety barrier if any components are damaged or missing.

WARNING: The safety barrier must not

be fitted across windows. Ensure that the wall, door frame or newel post to which you fix the barrier is solid, stable, smooth and has non-greasy.

WARNING: Stop using the barrier if the child is capable of climbing it. Danger to older children climbing over the safety barrier. Any additional or replacement parts should only be obtained from the manufacturer or distributor.

Safety barrier should be checked regularly to ensure that it is properly fixed ,secure and functioning.

WARNING: Never use without wall cups.

WARNING! Mind the bottom bar when using the gate.

Advice:

Always keep an eye on the child, since children quickly become more independent.

Maintenance:

Wash with a sponge and mild soap. Remember that all mechanical products need regular maintenance and careful use if they are to provide maximum satisfaction and last a long time.



WARRANTY

Our 24 months warranty reflects our confidence in the high quality of our design, engineering, production and product performance. We confirm that this product was manufactured in accordance with the current European safety requirements and quality standards which are applicable to this product, and that this product is free from defects on materials and workmanship at the time of purchase. Under the conditions mentioned herein, this warranty may be invoked by consumers in the countries where this product has been sold by a subsidiary of the Dorel Group or by an authorized dealer or retailer.

Our 24 months warranty covers all manufacturing defects in materials and workmanship when used in normal conditions and in accordance with our user manual for a period of 24 months from the date of the original retail purchase by the first end-user customer. To request repairs or spare parts under our warranty for defects in materials and workmanship you must present your proof of purchase, made within the 24 months preceding the service request.

Our 24 months warranty does not apply to defects caused by normal wear and tear, damage caused by accidents, abusive use, negligence, fire, liquid contact or other external cause, damage which is the consequence of failing to comply with the user manual, damage caused by use with another product, damage caused by service by anyone who is not authorized by us, or if the product is stolen or if any label or identification number has been removed from the product or has been changed. Examples of normal wear and tear include wheels and fabric worn down by regular use and the natural breakdown of colors and materials due to normal aging of the product.

What to do in case of defects:

Should problems or defects arise, your first point of contact is the authorized dealer or retailer recognized by us. Our 24

months warranty is recognized by them (1). You must present your proof of purchase, made within the 24 months preceding the service request. It is easiest if you get your service request pre-approved by us. If you submit a valid claim under this warranty, we may request that you return your product to the authorized dealer or retailer recognized by us or that you ship the product to us in accordance with our instructions. We will pay for shipment and for return freight if all instructions are followed. Damage and/or defects not neither covered by our warranty nor by the legal rights of the consumer and/or damage and/or defects on with respect to products that are not covered by our warranty can be handled at a reasonable fee.

Rights of the consumer:

A consumer has legal rights pursuant to applicable consumer legislation, which may vary from country to country. The rights of the consumer under applicable national legislation are not affected by this warranty.

This warranty is provided by Dorel Netherlands. We are registered in The Netherlands under company number 17060920. Our trading address is Korendijk 5, 5704 RD Helmond, The Netherlands, and our postal address is P.O. Box 6071, 5700 ET Helmond, The Netherlands.

The names and address details of other subsidiaries of the Dorel group can be found on the last page of this manual and on our website for the brand concerned.

(1) Products purchased from retailers or dealers that remove or change labels or identification numbers are considered unauthorized. Products purchased from unauthorized retailers are also considered unauthorized. No warranty applies to these products since the authenticity of these products cannot be ascertained.



ALLGEMEINE ANLEITUNG

- EN 1930:2011
- Das Schutzgitter eignet sich für Durchgänge mit einer Breite von mind. 73 cm bis max. 94 cm.
- Verwenden Sie Erweiterungen nur in der vom Hersteller empfohlenen Konfiguration.
- Schutzgitter geeignet für Kinder im Alter bis zu 24 Monaten.
- Das Schutzgitter ist nur für privaten Gebrauch bestimmt.
- Das Schutzgitter regelmäßig auf die Sicherheit und korrekte Funktionsweise entsprechend diesen Anweisungen prüfen.
- Schutzgitter mit manuellem Schließmechanismus

ACHTUNG: Der sachgerechte Einsatz dieses Schutzgitters soll Unfälle verhindern. Lassen Sie Kinder nie unbeaufsichtigt. Die falsche Positionierung des Schutzgitters an der Treppe kann für Ihr Kind eine Gefahr darstellen. Wenn das Schutzgitter oben am Treppenabsatz verwendet wird, muss es auf der obersten Ebene angebracht werden. Wenn das Schutzgitter am unteren Ende einer Treppe verwendet wird, muss es vor der untersten Stufe angebracht werden. Vergewissern Sie sich, dass das Schutzgitter ordnungsgemäß geschlossen ist.

ACHTUNG: Die fehlerhafte Installation kann gefährlich sein.

ACHTUNG: Das Schutzgitter nicht mehr verwenden, wenn Teile beschädigt sind oder fehlen.

ACHTUNG: Das Schutzgitter darf nicht an Fenstern installiert werden. Stellen Sie sicher, dass die Wand, der Türrahmen oder Endpfosten, an den Sie das

Gitter anbringen, stabil und glatt ist und frei von Fett.

ACHTUNG: Das Schutzgitter nicht mehr verwenden, wenn Ihr Kind in der Lage ist, daran hochzuklettern. Es besteht eine Gefahr für ältere Kinder, die über das Schutzgitter klettern können. Beziehen Sie Zusatz- oder Ersatzteile ausschließlich über den Hersteller oder Händler. Das Schutzgitter regelmäßig auf die korrekte, sichere Befestigung und Funktion prüfen.

ACHTUNG: Nicht ohne Wandkappen verwenden!

WARNUNG! Achten Sie auf die Bodenleiste, wenn Sie das Gitter benutzen.

Tipp: Behalten Sie Ihr Kind immer im Auge, da Kinder schnell selbstständiger werden können.

Instandhaltung: Mit einem Schwamm und milder Seife abwaschen. Denken Sie daran, dass alle mechanischen Produkte regelmäßig gewartet und sorgsam benutzt werden müssen, wenn sie lange zu Ihrer vollsten Zufriedenheit funktionieren sollen.



GARANTIE

Unsere 24-Monats-Garantie zeigt, wie groß unser Vertrauen in die hohe Qualität unserer Design-, Technik-, Produktions- und Produktleistung ist. Wir garantieren, dass dieses Produkt gemäß den aktuellen europäischen Sicherheitsanforderungen und Qualitätsstandards hergestellt wurde, die auf dieses Produkt Anwendung finden und dass dieses Produkt zum Zeitpunkt des Kaufes frei von Material- und Verarbeitungsmängeln ist. Unter den hier beschriebenen Bedingungen kann diese Garantie von Verbrauchern in den Ländern, in denen dieses Produkt von einer Tochtergesellschaft der Dorel Group oder einem autorisierten Händler oder Verkäufer verkauft wurde, geltend gemacht werden.

Unsere 24-Monats-Garantie erstreckt sich auf Material- und Verarbeitungsmängel bei Verwendung unter normalen Bedingungen und gemäß unserem Benutzerhandbuch für einen Zeitraum von 24 Monaten ab dem Datum des ursprünglichen Einzelhandelskaufs durch den Endkunden. Zur Anforderung von Reparaturen oder Ersatzteilen im Rahmen der Garantie aufgrund von Material- und Verarbeitungsmängeln ist der Nachweis zu erbringen, dass der Kauf innerhalb von 24 Monate vor dieser Service-Anforderung erfolgt ist.

Unsere 24-Monats-Garantie erstreckt sich nicht auf Schäden aufgrund von normalem Verschleiß, Schäden durch Unfälle, missbräuchlicher Verwendung, Fahrlässigkeit, Feuer, Kontakt mit Flüssigkeiten oder sonstige externe Ursachen, Schaden infolge der Nichtbefolgung des Benutzerhandbuchs, Schaden durch Verwendung mit einem anderen Produkt, Schaden aufgrund von Wartung oder Reparatur durch eine Person, die nicht von uns autorisiert wurde, oder Diebstahl des Produktes oder Entfernung oder Änderung eines Etiketts oder einer Kennnummer vom bzw. am Produkt. Beispiele für normalen Verschleiß sind die Abnutzung von Rädern und Gewebe durch regelmäßige Nutzung und die natürliche Farb- und Materialabschwächung über einen längeren Zeitraum und eine längere Nutzungsdauer.

Was im Falle von Mängeln zu tun ist:

Falls Probleme oder Mängel auftreten, sollten Sie sich für schnellen Service am besten an den von uns autorisierten Händler oder Verkäufer wenden. Unsere 24-Monats-

Garantie wird dort anerkannt (1). Dazu ist ein Nachweis zu erbringen, dass der Kauf innerhalb von 24 Monaten vor der Service-Anforderung erfolgt ist. Am einfachsten ist es, Ihre Service-Anforderung vorab vom unsere Kundenservice genehmigen zu lassen. Wenn Sie unter dieser Gewährleistung einen gültigen Anspruch vorbringen, verlangen wir möglicherweise, dass Sie das Produkt an den von uns autorisierten Händler oder Verkäufer im Einklang mit unseren Anweisungen zurückgeben. Wir zahlen die Gebühren für Sendung und Rücksendung, wenn alle Anweisungen befolgt werden. Schäden und/oder Mängel, die weder von unserer Gewährleistung noch den gesetzlichen Rechten des Verbrauchers abgedeckt sind, und/oder Schäden und/oder Mängel an Produkten, die nicht von unserer Gewährleistung abgedeckt sind, können gegen ein angemessenes Entgelt bearbeitet werden.

Rechte des Verbrauchers:

Ein Verbraucher hat gesetzliche Rechte gemäß des geltenden Verbraucherrechts; dieses kann von Land zu Land variieren. Die Rechte des Verbrauchers unter geltender nationaler Gesetzgebung werden von dieser Gewährleistung nicht berührt.

Diese Gewährleistung wird von Dorel Netherlands bereitgestellt. Wir sind in den Niederlanden unter der Firmenummer 17060920 eingetragen. Unsere Geschäftsadresse ist Korendijk 5, 5704 RD Helmond, The Netherlands, und unsere Postanschrift ist P.O. Box 6071, 5700 ET Helmond, The Netherlands.

Die Namen und Adressen anderer Tochtergesellschaften der Dorel-Gruppe finden Sie auf der letzten Seite dieses Handbuch und auf unserer Website für die jeweilige Marke.

(1) Produkte, bei denen die Etiketten oder Identifikationsnummern entfernt oder geändert wurden, gelten als nicht zugelassen. Für diese Produkte wird keine Garantie gewährt, da die Echtheit dieser Produkte nicht feststellbar ist.



GÉNÉRALITÉS

- EN 1930:2011.
- La barrière convient à des ouvertures d'un minimum de 73 cm à 94 cm max (avec extensions).
- Ne pas utiliser les extensons dans une autre configuration que celles préconisées par le fabricant.
- Cette barrière de sécurité est conçue pour des enfants de 24 mois et moins.
- Cette barrière de sécurité est destinée uniquement à un usage domestique.
- Il convient de vérifier la barrière de sécurité régulièrement afin de s'assurer qu'elle est bien fixée et opérationnelle conformément à ces instructions.
- Barrière de sécurité avec système de fermeture manuelle.

ATTENTION :

Utilisée correctement, cette barrière est conçue pour empêcher les accidents.
Les enfants ne devraient jamais être laissés sans surveillance.

La position de la barrière de sécurité par rapport à l'escalier peut être dangereuse pour votre enfant.
Si la barrière est utilisée en haut d'un escalier, il convient de ne pas la positionner plus bas que le palier d'étage.
Si la barrière de sécurité est utilisée en bas d' un escalier, il convient de la positionner sur le devant de la dernière marche possible.

Il convient de vérifier que la barrière de sécurité est correctement fermée.

AVERTISSEMENT : Le mauvais montage ou positionnement de cette barrière de sécurité peut s'avérer dangereux.

AVERTISSEMENT : Ne pas utiliser la barrière de sécurité si l'un de ses éléments est endommagé ou manquant.

AVERTISSEMENT : Cette barrière de sécurité ne doit pas être montée en travers des ouvertures de fenêtres. Assurez-vous que le mur, l'encadrement de porte ou le pilastre auquel vous fixez la barrière est solide, stable, lisse et sans traces graisseuses.

AVERTISSEMENT : Ne plus utiliser la barrière une fois l'enfant à même de grimper dessus. Danger pour les enfants plus âgés lorsque ceux-ci grimpent par-dessus la barrière de sécurité. Il convient de ne se procurer les pièces supplémentaires ou de rechange qu'auprès du fabricant ou du distributeur. Il convient de vérifier la barrière de sécurité régulièrement afin de s'assurer qu'elle est correctement fixée, tient bien en place et fonctionne correctement.

AVERTISSEMENT : Ne pas utiliser cette barrière de sécurité sans ses coupelles de fixation.

AVERTISSEMENT ! Faites attention à la barre de seuil lors du franchissement de la barrière.

Conseil:

Toujours garder un œil sur l'enfant car l'enfant prend vite son autonomie.

Maintenance:

Avant démontage, veillez à bien noter la manière dont les différentes parties sont montées afin de tout remonter correctement. Utilisez une éponge et un savon doux. Rappelez-vous que tous les produits mécaniques dépendent d'un entretien régulier et d'une utilisation raisonnable, pour donner entière satisfaction et être durables.



GARANTIE

Notre garantie de 24 mois reflète notre confiance dans la qualité supérieure de notre conception, ingénierie, production et la performance du produit. Nous garantissons que ce produit a été fabriqué conformément aux exigences de sécurité et normes de qualité actuelles européennes applicables à ce produit, et que ce produit est, au moment de l'achat, exempt de défaut de matériau et de fabrication. Dans les conditions mentionnés dans ce document, cette garantie peut être invoquée par les consommateurs dans les pays où ce produit a été vendu par une filiale du groupe Dorel ou par un revendeur ou détaillant autorisé.

Notre garantie de 24 mois couvre tous les défauts de matériau et de fabrication pour une utilisation dans des conditions normales et conformément à la notice pour une période de 24 mois à compter de la date de l'achat initial par le premier client utilisateur final. Pour demander des réparations ou des pièces de rechange sous garantie pour des défauts de matériau et de fabrication, vous devez présenter la preuve d'un achat effectué dans les 24 mois précédant la demande de service.

Notre garantie de 24 mois ne couvre pas les dommages causés par l'usure normale, les accidents, l'utilisation abusive, la négligence, le feu, le contact avec un liquide ou toute autre cause extérieure, les dommages résultant d'une utilisation non conforme au mode d'emploi, de l'utilisation avec un autre produit, d'une réparation ou d'un entretien mené par une personne non autorisée par nos services, les produits volés, ne portant pas l'étiquette ou le numéro d'identification ou les produits dont ce numéro a été modifié. Des exemples d'usure normale comprennent des roues et des tissus usés par l'utilisation régulière et la décomposition naturelle de couleurs et des matériaux dus à la détérioration du produit.

Que faire en cas de défauts :

Si des problèmes ou des défauts surviennent, le meilleur choix pour un service rapide est de consulter un revendeur agréé par nos services. Notre garantie de 24 mois est reconnue par ceux-ci (1). Vous devez présenter la preuve d'un achat effectué dans les 24 mois précédant la demande de service. Cela est plus facile si vous obtenez l'approbation

au préalable de votre demande auprès de nos services. Si vous soumettez une réclamation valide en vertu de cette garantie, nous pouvons vous demander de retourner votre produit au distributeur agréé ou de nous envoyer le produit conformément à nos instructions. Nous payerons les frais d'envoi et de retour si toutes les instructions sont correctement suivies. Les dommages et/ou défauts qui ne sont couverts ni par notre garantie ni par les droits légaux du consommateur et/ou les dommages et/ou défauts en rapport à des produits qui ne sont pas couverts par notre garantie peuvent être traités à un tarif raisonnable.

Droits du consommateur :

Un consommateur a des droits légaux, en vertu de la législation applicable à la consommation, qui peuvent varier d'un pays à l'autre. Les droits du consommateur en vertu de la législation nationale applicable ne sont pas affectés par cette garantie.

Cette garantie est fournie par Dorel Pays-Bas. Nous sommes enregistrés aux Pays-Bas sous le numéro d'entreprise 17060920. Notre adresse commerciale est Korendijk 5, 5704 RD Helmond, Pays-Bas, et notre adresse postale est P.O. Box 6071, 5700 ET Helmond, Pays-Bas.

Vous pouvez trouver les noms et les adresses des autres filiales du groupe Dorel à la dernière page de ce manuel et sur notre site Web pour la marque concernée.

(1) Les produits achetés auprès de détaillants ou de revendeurs qui ôtent ou changent les étiquettes ou les numéros d'identifications sont considérés comme non autorisés. Les produits achetés auprès de revendeurs non autorisés sont également considérés comme non autorisés. Aucune garantie ne s'applique à ces produits puisque leur authenticité ne peut pas être vérifiée.



ISTRUZIONI GENERICHE

- EN 1930:2011.
- La barriera è adatta ad aperture da un minimo di 73 cm fino a un massimo di 94 cm (mit Erweiterungen).
- Non utilizzare estensioni con una configurazione diversa da quelle consigliate dal produttore
- La barriera di sicurezza è adatta per l'utilizzo con bambini fino a 24 mesi di età.
- La barriera di sicurezza è solo per uso domestico
- La barriera di sicurezza deve essere controllata regolarmente per garantirne il fissaggio e il funzionamento in conformità con le presenti istruzioni.
- Sistema di sicurezza con sistema di chiusura manuale.

IMPORTANTE: se usata correttamente, questa barriera è progettata per la prevenzione di infortuni. I bambini non devono mai essere lasciati da soli. Il posizionamento non corretto della barriera di sicurezza rispetto alla scala può rappresentare un pericolo per il bambino.

Se la barriera di sicurezza viene utilizzata in cima alle scale, non deve essere posizionata sotto il livello superiore.

Se la barriera di sicurezza si usa in fondo alla scala, deve essere posizionata davanti allo scalino più in basso. Controllare che la barriera di sicurezza sia chiusa correttamente.

AVVERTENZA: l'installazione eseguita scorrettamente può costituire un pericolo.

AVVERTENZA: non utilizzare la barriera di sicurezza se alcuni componenti mancano o sono danneggiati.

AVVERTENZA: la presente barriera di sicurezza non deve essere montata su finestre.

Assicurarsi che la parete, il telaio della porta o il montante di ringhiera su cui si fissa la barriera siano resistenti, stabili e lisci ma non scivolosi.

AVVERTENZA: interrompere l'utilizzo della barriera se il bambino è in grado di arrampicarsi. Rappresenta un pericolo per i bambini più grandi che scavalcano la barriera di sicurezza.

È necessario rivolgersi al produttore o distributore per ottenere eventuali parti aggiuntive o di ricambio. La barriera di sicurezza deve essere controllata regolarmente per fare in modo che sia adeguatamente fissata, sicura e funzionante.

AVVERTENZA: non utilizzare mai senza dischetti.

ATTENZIONE! Fare attenzione alla barra inferiore quando si utilizza il cancello.

Suggerimento: tenere sempre d'occhio i bambini, poiché acquisiscono autonomia molto velocemente.

Manutenzione: lavare con una spugna e un sapone neutro. Ricordare che tutti i prodotti meccanici necessitano di regolare manutenzione e attento utilizzo, se devono fornire la massima soddisfazione e durare per un lungo periodo.



GARANZIA

La garanzia della durata di 24 mesi che applichiamo ai nostri prodotti riflette la fiducia che riponiamo nella qualità eccezionale del nostro design, della nostra progettazione e produzione, nonché delle prestazioni. Garantiamo che questo prodotto è stato fabbricato in conformità con gli attuali requisiti europei in materia di sicurezza e con gli standard di qualità applicabili a questo prodotto, e altresì che quest'ultimo è scevro da difetti legati alla manodopera o ai materiali impiegati al momento dell'acquisto. Alle condizioni qui menzionate, il cliente può ricorrere alla presente garanzia nei Paesi in cui il presente prodotto sia stato venduto da una controllata del gruppo Dorel o da un rivenditore o concessionario autorizzato.

La nostra garanzia della durata di 24 mesi copre eventuali difetti dei materiali e di fabbricazione se il prodotto viene utilizzato in condizioni regolari ed in conformità con il nostro manuale d'istruzioni, per un periodo di 24 mesi dalla data dell'acquisto al dettaglio originale dal primo cliente utente finale. Per richiedere riparazioni o parti di ricambio in garanzia per i suddetti difetti, è necessario presentare la prova d'acquisto (che deve essere stato effettuato entro e non oltre i 24 mesi precedenti alla richiesta di assistenza).

La garanzia non copre invece difetti causati da normale usura, danni causati da incidenti, utilizzo non corretto, negligenza, incendi, contatto con liquidi o altra causa esterna, danni derivanti dal mancato rispetto del manuale d'istruzioni, danni causati dall'utilizzo con un altro prodotto, danni causati da manutenzione da parte di persone da noi non autorizzate; la garanzia non vale altresì in caso di furto del prodotto o rimozione dal prodotto stesso o modifica di qualsiasi targhetta o numero identificativo. Esempi di normale usura includono parti quali: ruote e tessuti usati da un utilizzo regolare del prodotto, nonché il naturale deterioramento dei colori e dei materiali in seguito al normale invecchiamento del prodotto.

Cosa fare in caso di difetti:

Qualora si verificano problemi o difetti, la scelta migliore per un servizio rapido è rivolgersi al rivenditore autorizzato o dettagliante riconosciuto. La nostra garanzia di 24 mesi è riconosciuta dai rivenditori (1). È necessario presentare la prova

d'acquisto (che deve essere stato effettuato entro e non oltre i 24 mesi precedenti alla richiesta di assistenza). L'operazione è resa più semplice richiedendo prima l'approvazione da parte nostra. Se si presenta una richiesta valida ai sensi della presente garanzia, potremo richiedere al cliente di restituire il prodotto al rivenditore autorizzato o dettagliante riconosciuto o di spedire il prodotto presso di noi secondo le nostre istruzioni. Le spese di spedizione e reso legate sono a nostro carico, se vengono seguite tutte le istruzioni. I danni e/o difetti non coperti dai diritti legali dei consumatori e/o i danni e/o difetti non coperti dalla garanzia o a prodotti non coperti dalla garanzia possono tuttavia essere gestiti secondo prezzi ragionevoli.

Diritti del consumatore:

Il consumatore gode di diritti legali secondo la legislazione applicabile al consumatore stesso, che può variare secondo il Paese. I diritti del consumatore ai sensi della legislazione nazionale vigente non sono inficiati dalla presente garanzia.

La presente garanzia è offerta da Dorel Netherlands. Siamo iscritti al registro delle imprese nei Paesi Bassi con numero di registrazione 17060920. La nostra sede legale è Korendijk 5, 5704 RD Helmond, Paesi Bassi, e il nostro recapito postale è P.O. Box 6071, 5700 ET Helmond, Paesi Bassi.

Dettagli di nomi e indirizzi di altre sussidiarie del gruppo Dorel si trovano sull'ultima pagina del presente manuale e sul nostro sito web per il marchio in questione.

(1) I prodotti acquistati presso rivenditori che rimuovono o modificano le etichette o i numeri di identificazione sono considerati non autorizzati. Prodotti acquistati presso rivenditori non autorizzati sono considerati essi stessi non autorizzati. Nessuna garanzia si applica a questi prodotti, in quanto l'autenticità di questi prodotti non può essere accertata.



INSTRUCCIONES GENERALES.

- EN 1930:2011.
- La barrera es adecuada para huecos de 73 cm como mínimo, hasta 94 cm como máximo (con extensiones).
- Durante la configuración no utilice otras extensiones que no hayan sido recomendadas por el fabricante
- Barrera de seguridad apta para niños de hasta 24 meses de edad
- Esta barrera de seguridad es para uso doméstico solamente
- La barrera de seguridad debe inspeccionarse regularmente para garantizar su seguridad y funcionamiento conforme a estas instrucciones.
- Barrera de seguridad con sistema de cierre manual.

PRECAUCIÓN: Usada correctamente, esta barrera está diseñada para evitar accidentes. Nunca se debería dejar solos a los niños. Una colocación incorrecta de la barrera de seguridad en relación a la escalera puede resultar peligrosa para el niño.

Si la barrera de seguridad se utiliza en la parte de arriba de las escaleras, no debería colocarse por debajo del peldaño superior.

Si la barrera de seguridad se utiliza en la parte de abajo de las escaleras, debería colocarse delante del peldaño más bajo posible.

Compruebe que la barrera de seguridad se encuentra cerrada correctamente.

ADVERTENCIA: Una instalación incorrecta puede resultar peligrosa

ADVERTENCIA: No utilice la barrera de seguridad si alguno de sus componentes está dañado o falta.

ADVERTENCIA: La barrera de seguridad no debe instalarse en ventanas. Asegúrese de que la pared, el marco de la puerta o el poste de la escalera a los cuales se fija la barrera son sólidos, estables, lisos, y no resbaladizos.

ADVERTENCIA: Deje de utilizar la barrera si el niño es capaz de subirse a ella. Riesgo para niños mayores al poder trepar a través de la barrera de seguridad.

Cualquier pieza adicional o de repuesto solamente debe obtenerse del fabricante o distribuidor. La barrera de seguridad debe inspeccionarse regularmente con el objeto de comprobar que esté ajustada de forma correcta, segura y que funcione bien.

ADVERTENCIA: No utilizar nunca sin las ventosas.

ADVERTENCIA: Tener en cuenta la barra inferior al utilizar la puerta.

Recomendación:

Mantenga siempre vigilado al niño, ya que los niños se vuelven pronto más independientes.

Mantenimiento:

Lavar con una esponja y un jabón suave. Recuerde que todos los productos mecánicos necesitan un mantenimiento regular y un uso cuidadoso con el fin de proporcionar una efectividad y una duración máximas.





GARANTÍA

Nuestra garantía de 24 meses es reflejo de la confianza que depositamos en la extraordinaria calidad de nuestro diseño, ingeniería, producción y en el rendimiento del producto. Garantizamos que este producto ha sido fabricado de acuerdo con las normas de seguridad y calidad europeas en vigor aplicables a este producto y que está libre de defectos en el momento de la compra. La presente garantía será aplicable, de acuerdo con las condiciones aquí establecidas, en aquellos países en los que el grupo Dorel, o cualquier distribuidor o establecimiento autorizado, venda este producto.

Nuestra garantía de 24 meses cubre cualquier defecto de fabricación en cuanto a materiales y mano de obra cuando se utiliza en condiciones normales, y de acuerdo con el manual de usuario, durante 24 meses a partir de la fecha de su adquisición por parte del primer usuario final. Para solicitar una reparación o piezas de repuesto en garantía, por defectos de fabricación, deberá presentar el comprobante de la compra (original o fotocopia) realizada en los 24 meses anteriores a la solicitud del servicio.

Nuestra garantía de 24 meses no cubre los daños causados por el uso y desgaste normales, daños provocados por accidentes, uso abusivo, negligencia, incendio, contacto con líquidos o cualquier otra causa externa, daños debidos a un uso distinto al establecido en el manual de usuario, daños producidos por el uso con otro producto, daños producidos por las reparaciones realizadas por otros servicios no autorizados, en caso de robo del producto o si se ha modificado o eliminado alguna etiqueta o número de identificación del producto. Pueden ser ejemplos de uso y desgaste normales el desgaste de las ruedas y del tejido por el uso habitual y la descomposición natural de los colores y los materiales debido al uso prolongado del producto y al paso del tiempo.

¿Qué hacer en caso de defectos?

Si surgen problemas o defectos, su mejor opción para obtener un servicio rápido es visitar al distribuidor o establecimiento autorizado que acepta nuestra garantía de 24 meses(1). Para ello, deberá presentar el comprobante de la compra realizada en los 24 meses anteriores a la solicitud del servicio. Lo más sencillo es que

nos solicite directamente la aprobación previa del servicio. Si presenta una reclamación conforme a lo establecido en la presente garantía, le pediremos que devuelva el producto al distribuidor o establecimiento autorizado o que nos haga llegar el producto de acuerdo con nuestras instrucciones. Si se llevan a cabo todos los pasos indicados, no tendrá que abonar ningún gasto de envío ni de devolución del producto. Los daños no cubiertos por la garantía, se podrán solucionar a una tarifa razonable. Los daños y/o defectos que no estén cubiertos por la garantía, ni por los derechos legales del consumidor, y/o los daños o defectos en productos que no estén cubiertos por nuestra garantía se podrán solucionar a una tarifa razonable.

Derechos del consumidor:

El consumidor dispone de los derechos aplicables de acuerdo con la legislación vigente, que pueden diferir de un país a otros. Los derechos que posea el consumidor según la legislación nacional aplicable no se verán afectados por la presente garantía.

Esta garantía ha sido remitida por Dorel Netherlands, empresa inscrita en los Países Bajos con el número de registro 17060920. La sede social se encuentra en Korendijk 5, 5704 RD Helmond, Países Bajos, y la dirección postal es: P.O. Box 6071, 5700 ET Helmond, Países Bajos.

En la última página del presente manual, así como en el sitio web de la marca, se indican los nombres y direcciones de otras filiales del grupo Dorel.

(1) Los productos adquiridos en tiendas o distribuidores que eliminen o modifiquen las etiquetas o números de identificación, se considerarán no autorizados. No se aplicará garantía alguna a estos productos ya que no se podrá comprobar su autenticidad.



GARANTIA

A nossa garantia de 24 meses reflecte a nossa confiança na qualidade superior do nosso design, engenharia e produção, bem como no desempenho do produto. Garantimos que este produto foi fabricado de acordo com as normas de qualidade e os requisitos de segurança europeus actualmente em vigor para este produto, e que, à data da compra, o produto se encontra isento de defeitos de fabrico ou de materiais. Sob as condições aqui mencionadas, esta garantia pode ser invocada pelos consumidores nos países onde este produto foi vendido por uma filial do Dorel Group ou por um distribuidor ou retalhista autorizado.

A nossa garantia de 24 meses abrange quaisquer defeitos de fabrico e de materiais, quando o produto é utilizado em condições normais e em conformidade com as indicações constantes do manual do utilizador por um período de 24 meses a partir da data da compra inicial no revendedor pelo primeiro cliente utilizador final. De modo a solicitar reparações ou peças sobresselentes ao abrigo da garantia a título de defeitos de material e de fabrico, deverá apresentar o comprovativo da aquisição efectuada durante os 24 meses que antecedem a requisição do serviço.

A nossa garantia de 24 meses não se aplica a defeitos causados pelo desgaste normal, danos causados por acidentes, utilização abusiva, negligência, incêndio, contacto com líquidos ou outras causas externas, danos que sejam consequência do incumprimento do manual do utilizador, danos causados pela utilização com outro produto, danos causados por reparações feitas por alguém não autorizado por nós, ou se o produto for roubado ou se alguma etiqueta ou número de identificação tiver sido removido do produto ou alterado. Exemplos de uso e desgaste normais são rodas e tecidos deteriorados em consequência de uma utilização regular e da normal degradação dos materiais e das cores devido ao desgaste normal do produto.

Como proceder caso verifique a existência de defeitos:
Na eventualidade de surgirem quaisquer problemas ou defeitos, a melhor opção para obter um serviço rápido será dirigir-se ao revendedor autorizado ou ao revendedor por nós reconhecido que reconhecem a nossa Garantia de 24 meses (1). Deverá apresentar o comprovativo da aquisição efectuada no período de

24 meses que antecede a data de requisição do serviço. Será mais fácil se obter a pré-approvação da sua requisição de serviço pelo Departamento de Manutenção [da marca]. Se apresentar uma reclamação válida no âmbito desta garantia, poderemos solicitar que devolva o produto ao revendedor autorizado ou revendedor reconhecido por nós ou que nos envie o produto de acordo com as nossas instruções. Pagaremos os custos do envio e de devolução se todas as instruções forem cumpridas. Os danos que não são cobertos pela garantia poderão ser reparados mediante o pagamento de tarifas razoáveis. Os danos e/ou defeitos não cobertos pela nossa garantia nem pelos direitos legais do consumidor e/ou os danos e/ou defeitos em relação aos produtos que não são cobertos pela nossa garantia podem ser reparados a um preço razoável.

Direitos do consumidor:

Um consumidor possui direitos legais nos termos da legislação de protecção do consumidor aplicável, que pode variar de país para país. Os direitos do consumidor nos termos da legislação nacional aplicável não são afectados por esta garantia.

Esta garantia é fornecida pela Dorel Netherlands. Estamos registados nos Países Baixos com o número de sociedade 17060920. A nossa morada comercial é Korendijk 5, 5704 RD Helmond, Países Baixos, e a nossa morada postal é P.O. Box 6071, 5700 ET Helmond, Países Baixos.

Os nomes e moradas de outras filiais do grupo Dorel podem ser encontrados na última página deste manual e no nosso sítio Web para a marca em causa

(1) Não são autorizados para esse efeito os produtos adquiridos que retirem ou alterem as etiquetas ou os números de identificação. Uma vez que não é possível averiguar a autenticidade destes produtos, não lhes será aplicável qualquer garantia.



ALGEMENE GEBRUIKSAANWIJZING

- EN 1930:2011.
- Dit veiligheidshek is geschikt voor doorgangen van minimaal 73 cm tot maximaal 94 cm (met extensies).
- Gebruik geen verlengstukken in een samenstelling dan die zijn aanbevolen door de fabrikant
- Dit veiligheidshek is geschikt voor gebruik voor kinderen tot 24 maanden oud.
- Dit veiligheidshek is uitsluitend bestemd voor huishoudelijk gebruik.
- Het veiligheidshek dient regelmatig te worden gecontroleerd om na te gaan of het goed vast zit en werkt volgens deze instructies.
- Veiligheidshek met handmatig sluitsysteem

LET OP: bij correct gebruik is dit hek bedoeld om ongelukken te voorkomen.

Laat kinderen nooit alleen.

Het onjuist installeren van het veiligheidshek ten opzichte van de trap kan gevaar opleveren voor uw kind.

Als het veiligheidshek bovenaan de trap wordt geplaatst, dient het niet onder de bovenste trede te worden gemonteerd.

Als het hek onderaan de trap wordt gebruikt, dient het voor de zo laagst mogelijke trede te worden gemonteerd.

Kijk na of het veiligheidshekje goed is gesloten.

WAARSCHUWING: een onjuiste installatie kan gevaarlijk zijn.

WAARSCHUWING: gebruik het veiligheidshek niet als er componenten zijn beschadigd of als er componenten ontbreken.

WAARSCHUWING: het veiligheidshek

dient niet voor het raam te worden geplaatst. Zorg ervoor dat de muur, het deurkozijn of de trappaal waaraan u het hek bevestigd stevig, stabiel, glad en vetvrij is.

WAARSCHUWING: staak het gebruik van het veiligheidshek zodra het kind in staat is om over het hek heen te klimmen. Gevaarlijk voor oudere kinderen die over het veiligheidshek klimmen. Eventuele extra of vervangende onderdelen dienen uitsluitend te worden verkregen bij de fabrikant of de distributeur.

Het veiligheidshek dient regelmatig te worden gecontroleerd, om na te gaan of de montage juist is en dat het hek nog stevig is en goed functioneert.

WAARSCHUWING: plaats het veiligheidshek niet zonder wanddoppen.

PAS OP! Let op de onderste balk tijdens gebruik van het hek.

Advies: houd uw kind altijd in het oog. Kinderen worden al snel meer onafhankelijk.

Onderhoud: afwassen met een spons en een milde zeep. Let op: alle mechanische producten dienen regelmatig te worden onderhouden en zorgvuldig te worden gebruikt voor een lange levensduur en maximale tevredenheid.



GARANTIE

Wij geven 24 maanden garantie. Dit geeft ons vertrouwen weer in de hoogwaardige kwaliteit van het ontwerp, de techniek, het product en de productprestaties. Wij garanderen dat dit product vervaardigd is overeenkomstig de actuele Europese veiligheidsvoorschriften en kwaliteitsnormen die op dit product van toepassing zijn, en dat dit product op het moment van aanschaf vrij is van materiaal- en constructiefouten. Onder de hierin vermelde voorwaarden kan deze garantie ingeroepen worden door de klanten in de landen waar dit land verkocht wordt door een dochterfirma van de Dorel Group of door een erkende dealer of detailhandelaar,

De garantie van 24 maanden omvat gebreken met betrekking tot de gebruikte materialen en de constructie bij gebruik onder normale omstandigheden en overeenkomstig onze handleiding voor een periode van 24 maanden vanaf de datum van de originele aankoop in de detailhandel door de eerste eindgebruiker. Voor een reparatieverzoek of een verzoek om reserveonderdelen uit hoofde van deze garantie dient u een aankoopbewijs te overleggen dat binnen 24 maanden voorafgaand aan het serviceverzoek dient te zijn afgegeven.

Onze garantie van 24 maanden geldt niet voor gebreken die veroorzaakt worden door normale slijtage, schade veroorzaakt door ongevallen, verkeerd gebruik, nalatigheid, brand, contact met vloeistoffen of andere externe oorzaken, schade die het gevolg is van het niet naleven van de handleiding, schade veroorzaakt door gebruik in combinatie met een ander product, schade die veroorzaakt wordt door het onderhoud dat uitgevoerd werd door iemand die niet door ons goedgekeurd werd, of wanneer het product werd gestolen of wanneer een label of identificatienummer van het product werd gehaald of gewijzigd werd.

Voorbeelden van normale slijtage omvatten versleten wielen en stof door regelmatig gebruik en de natuurlijke verbleking van de stoffen en materialen door de normale veroudering van het product.

Wat u kunt doen in geval van gebreken:

Mocht zich een probleem of gebrek voordoen, dan kunt u zich, indien u snel geholpen wilt worden, het beste richten tot een door ons erkende dealer of detailhandelaar. Onze garantie van 24 maanden wordt door hen erkend(1). U dient een aankoopbewijs te overleggen dat binnen 24 maanden voorafgaand aan het verzoek dient te zijn afgegeven. Het is het eenvoudigst wanneer

uw serviceverzoek vooraf laat goedkeuren door ons. Wanneer u een claim indient die geldig is onder deze garantie, is het mogelijk dat we u vragen uw product terug te sturen naar de door ons erkende dealer of detailhandelaar of het product naar ons op te sturen in overeenstemming met onze instructies. Wij zullen de kosten voor de verzending en terugzending betalen indien alle instructies nageleefd worden. Schade en/of defecten die niet gedekt worden door onze garantie noch door de wettelijke rechten van de klant en/of schade en/of defecten met betrekking tot het product die niet gedekt worden door onze garantie kunnen behandeld worden voor een redelijke kostprijs,

Consumentenrechten:

Een consument heeft wettelijke rechten die in overeenstemming zijn met de van toepassing zijnde consumentenwetgeving, die kan verschillen van land tot land. De rechten van de klant onder de van toepassing zijnde nationale wetgeving worden niet aangetast door deze garantie.

Deze garantie wordt verschaft door Dorel Netherlands. We zijn geregistreerd in Nederland onder bedrijfsnummer 17060920. Ons handelsadres is Korendijk 5, 5704 RD Helmond, Nederland, en ons postadres is Postbus 6071, 5700 ET Helmond, Nederland.

De namen en de adressen van andere filialen van de Dorel-groep kunnen teruggevonden worden op de laatste pagina van deze handleiding en op onze website voor het betreffende merk.

(1) Producten die gekocht zijn van wederverkopers of leveranciers die het etiket of het identificatienummer hebben gewijzigd of verwijderd, worden als niet-toegelaten producten beschouwd. Op de desbetreffende producten is geen garantie van toepassing, aangezien de echtheid van die producten niet kan worden vastgesteld.



ALLMÄN INFORMATION

- EN 1930:2011.
- Barriären passar öppningar på mellan 73 och 94 cm (med förlängningar).
- Använd inte förlängningarna för andra ändamål än de som förutsetts av tillverkaren
- Skyddsstaketet är lämpligt för barn upp till 24 månader.
- Den här skyddsbarriären är endast avsedd för hemmabruk.
- Skyddsbarriären ska kontrolleras regelbundet med avseende på säkerhet och funktion inom ramen för dessa instruktioner.
- Skyddsbarriär med manuell stängningssystem.

WARNING: Vid korrekt användning är denna barriär avsedd för att förebygga olyckor.

Barn får aldrig lämnas utan uppsikt. Skyddsbarriärens placering i förhållande till trappan kan innebära en fara för ditt barn. Om barriären används längst upp i en trappa, får den inte placeras högst upp. Om skyddsbarriären används längst ner i trappan, ska den placeras framför det sista trappsteget. Kontrollera att säkerhetsgrinden är ordentligt stängd.

WARNING: Felaktig montering eller placering av denna skyddsbarriär kan vara farlig.

WARNING: Använd inte

skyddsbarriären om något av dess komponenter saknas eller är skadad.

WARNING: Den här skyddsbarriären får inte monteras vid fönster. Kontrollera att den vägg eller dörrkarm där du monterar barriären är stabil, hållbar, jämn och halkfri.

WARNING: Använd inte barriären om barnet kan klättra på den. Barriären kan utgöra en fara för äldre, klättrande barn. Eventuell extrautrustning ska beställas från originaltillverkaren. Skyddsbarriären ska kontrolleras regelbundet med avseende på säkerhet och funktion inom ramen för dessa instruktioner.

WARNING: Använd inte den här skyddsbarriären utan medföljande monteringsanordningar

WARNING! Ta bottenbalken i beaktande när du använder porten.

Råd:

Håll alltid ett öga på barnen, eftersom barn snabbt blir mer självständiga.

Underhåll :

Rengör med svamp och mild tvål. Kom ihåg att alla mekaniska produkter kräver regelbundet underhåll och varsam användning för att de ska behålla sin maximala funktion och hålla länge.



GARANATI

Vår 24 månaders garanti speglar vårt förtroende för den suveräna kvaliteten på vår design, teknik, produktion och produktprestanda. Vi garanterar att denna produkt har tillverkats i enlighet med aktuella europeiska säkerhetsnormer och kvalitetskrav som gäller för denna produkt, samt att produkten fri från fel i material och utförande vid tidpunkten för köpet. Under de omständigheter som nämns här kan denna garanti återopas av konsumenterna i de länder där denna produkt har sålts av ett dotterbolag till Dorel-koncernen eller av en auktoriserad återförsäljare eller handlare.

Vår 24 månaders garanti täcker eventuella tillverkningsfel i material och utförande vid användning under normala förhållanden och i enlighet med vår bruksanvisning under en period på 24 månader, från datumet för det ursprungliga inköpet av den första slutkunden. För att begära reparation eller reservdelar inom garantitiden för fel i material och utförande måste du presentera inköpsbevis för köpet, vilket ska ha skett inom de 24 månader som föregår begäran om service.

Vår 24 månaders garanti täcker inte skador som orsakats av normalt slitage, olyckor, felaktig användning, vårdslöshet, brand, kontakt med vätskor eller andra yttre faktorer, som en följd av underlåtenhet att följa bruksanvisningen, skador till följd av användning tillsammans med en annan produkt, skador till följd av att service utförts av personer som inte är auktoriserade av oss, om produkten blir stulen eller om någon etikett eller något identifikationsnummer har avlägsnats från produkten eller ändrats. Exempel på normalt slitage innefattar hjul och tyg som slits genom regelbunden användning samt naturlig blekning och slitage av färger och material på grund av normal förslitning av produkten.

Detta ska du göra i händelse av fel:

Om problem eller skador uppstår är det bästa alternativet för snabb service att besöka närmaste av oss auktoriserade återförsäljare eller handlare. Vår 24 månaders garanti erkänns av dem (1). Du måste visa upp bevis på inköp, där inköpet ska ha skett inom de 24 månader som föregår begäran om service. Det är enklast om du får din begäran om service godkänd i förväg av oss. Om du skickar in en giltig reklamation enligt denna garanti kan vi

begära att du återlämnar produkten till den av oss auktoriserade återförsäljaren eller handlaren eller att du skickar produkten till oss enligt våra anvisningar. Vi betalar för transport och returfrakt om alla anvisningar följs. Skador och/eller defekter som inte heller omfattas av vår garanti eller av konsumentens lagliga rättigheter och/eller skador och/eller defekter på produkter som inte omfattas av vår garanti kan hanteras till en rimlig avgift.

Konsumentens rättigheter:

Konsumenten har lagliga rättigheter enligt tillämplig konsumentlagstiftning, som kan variera från land till land. Konsumentens rättigheter enligt tillämplig nationell lagstiftning rättigheter påverkas inte av denna garanti.

Denna garanti ges av Dorel Nederländerna. Vi är registrerade i Nederländerna under företagsnummer 17060920. Vår företagsadress är Korendijk 5, 5704 RD Helmond, Nederländerna, och vår postadress är P.O. Box 6071, 5700 ET Helmond, Nederländerna.

Du hittar namn och adressuppgifter på andra dotterbolag i Dorel-koncernen på den sista sidan i denna bruksanvisning och på vår hemsida för det berörda varumärket.

(1) Produkter som köps från återförsäljare eller handlare som tar bort eller byter etiketter eller identifikationsnummer anses otillättna. Produkter som köps från obehöriga återförsäljare anses också otillättna. Ingen garanti gäller för sådana produkter eftersom produkternas akthet inte kan fastställas.



OGÓLNA INSTRUKCJA OBSŁUGI

- EN 1930:2011.
- Bramka nadaje się do otworów o szerokości co najmniej 73 cm do maksymalnie 94 cm (z rozszerzeniami).
- Nie używać przedłużeń w sposób inny niż ten zalecany przez producenta.
- Barierka bezpieczeństwa jest odpowiednia do użycia w przypadku dzieci w wieku do 24 miesięcy
- Bramka bezpieczeństwa może być użytkowana jedynie w domu.
- Bramkę bezpieczeństwa należy regularnie kontrolować, aby upewnić się, że jest bezpiecznie zamocowana i działa zgodnie z tą instrukcją obsługi.
- Bramka bezpieczeństwa w ręcznym systemem zamykania.

UWAGA: Prawidłowo użytkowana bramka ma na celu zapobiec wypadkom.

Dzieci nigdy nie należy zostawiać bez opieki.

Nieprawidłowe ustawienie bramki bezpieczeństwa w stosunku do schodów może stanowić niebezpieczeństwo dla dziecka.

Jeżeli bramka bezpieczeństwa jest stosowana na górze schodów, nie należy umieszczać jej poniżej najwyższego stopnia.

Jeżeli bramka jest ustawiona dole schodów, należy umieścić ją w miarę możliwości przed najniższym stopniem.

Sprawdź, czy bramka bezpieczeństwa jest prawidłowo zamknięta.

OSTRZEŻENIE: Nieprawidłowy montaż może stwarzać zagrożenia

OSTRZEŻENIE: Nie należy stosować bramki ochronnej, jeśli jakiegokolwiek elementu są uszkodzone lub jeżeli ich nie ma.

OSTRZEŻENIE: Bramki bezpieczeństwa nie można mocować we framugach okiennych. Upewnij się, że ściany, framugi drzwi lub słupki balustrady schodów, do których mocowana jest bramka, są solidne, stabilne, o gładkiej i nietłustej powierzchni.

OSTRZEŻENIE: Należy zaprzestać używania bramki, jeśli dziecko jest w stanie się na nią wspiąć. Istnieje niebezpieczeństwo, że starsze dzieci będą się wspiąć na bramkę bezpieczeństwa i przechodzić nad nią. Wszelkie części dodatkowe lub zamienne należy kupować jedynie u producenta lub dystrybutora. Bramkę bezpieczeństwa należy regularnie kontrolować, aby upewnić się, że jest ona właściwie zamocowana, bezpieczna i sprawna.

OSTRZEŻENIE: Nigdy nie należy używać bez podkładek ściennych.

OSTRZEŻENIE! Podczas korzystania z bramki uważać na dolną belkę.

Porady: Należy zawsze pilnować dziecka, ponieważ dzieci szybko stają się coraz bardziej niezależne.

Konserwacja: Można umyć gąbką i łagodnym mydłem. Należy pamiętać, że wszystkie produkty mechaniczne wymagają regularnej konserwacji i ostrożnego stosowania, jeżeli mają one zapewniać maksymalną satysfakcję z zakupu i posłużyć przez długi czas.



GWARANCJA

Udzielamy 24-miesięcznej gwarancji, odzwierciedlającej zaufanie, które mamy do jakości naszych projektów, procesu technologicznego, produkcji oraz wykonania produktów. Gwarantujemy, że ten produkt został wyprodukowany zgodnie z aktualnymi wymogami europejskich norm bezpieczeństwa i jakości, które mają do niego zastosowanie, a także że w chwili zakupu produkt jest wolny od wad wykonania i materiałów. Na mocy postanowień zawartych w niniejszym dokumencie, gwarancja może być wykorzystywana przez konsumentów w krajach, w których ten produkt był sprzedany przez podmiot zależny Dorel Group lub przez autoryzowanego dealera bądź sprzedawcę.

Nasza 24-miesięczna gwarancja obejmuje wszelkie wady produkcyjne w zakresie materiałów i robocizny, pod warunkiem, że produkt jest użytkowany w normalnych warunkach i zgodnie z naszą instrukcją obsługi, w okresie 24 miesięcy od dnia pierwotnego zakupu przez pierwszego użytkownika końcowego. Przejmujemy odpowiedzialność za naprawę lub wymianę produktu dotkniętego wadą objętą gwarancją, z tym zastrzeżeniem, że o wyborze sposobu usunięcia wady i rozpatrzenia zgłoszenia decyduje gwarant. Nasza 24-miesięczna gwarancja nie obejmuje uszkodzeń spowodowanych normalnym użytkowaniem, przypadkowych zniszczeń, niewłaściwego użytkowania, szkód wynikających z zaniedbania, wywołanych ogniem, kontaktem z cieczą lub innych przyczyn zewnętrznych, nieprzestrzegania instrukcji użytkowania, używania z innym produktem, serwisowania produktu przez osobę, która nie została przez nas upoważniona lub przypadków kradzieży produktu oraz jeśli jakkolwiek etykieta lub numer identyfikacyjny zostanie zmieniony lub usunięty z produktu.

Przykłady normalnego zużycia to m.in. zużycie kół i tkaniny spowodowane regularnym użytkowaniem, a także naturalna utrata kolorów oraz pogorszenie jakości materiałów, wynikających z normalnego starzenia się produktu.

Co zrobić w przypadku wykrycia wad:

W razie pojawienia się problemów lub wad zalecamy kontakt z najbliższym autoryzowanym punktem serwisowym lub sprzedawcą marki upoważnionym przez naszą firmę, który jest zobowiązany do przestrzegania naszej 24-miesięcznej gwarancji (1). Należy przedstawić dowód zakupu, którego dokonano w ciągu 24 miesięcy poprzedzających zgłoszenie serwisowe. Najlepiej jeżeli żądanie naprawy zostanie wstępnie zatwierdzone przez Dział serwisowy naszej firmy.

W przypadku gdy zaistnieje konieczność wysłania produktu do punktu serwisowego, należy zwrócić produkt do autoryzowanego punktu serwisowego lub sprzedawcy lub do Działu serwisowego naszej firmy, uzgadniając sposób wysyłki i jego koszty z punktem serwisowym, ponieważ w przypadku braku takiego uzgodnienia gwarant może odmówić pokrycia kosztów przesyłki. Uszkodzenia i/lub wady, których nie obejmuje nasza gwarancja lub prawa konsumenta, i/lub uszkodzenia, i/lub wady produktu nieobjęte naszą gwarancją mogą być usunięte za uzasadnioną opłatą.

Prawa konsumenta:

Konsument ma prawo, zgodnie z odpowiednim ustawodawstwem, które może różnić się w zależności od kraju. Niniejsza gwarancja nie ma wpływu na prawa konsumenta podlegające odpowiedniemu ustawodawstwu krajowemu.

Niniejsza gwarancja została przygotowana przez Dorel Netherlands. Firma jest zarejestrowana w Holandii pod numerem 17060920. Adres firmy to: Korendijk 5, 5704 RD Helmond, The Netherlands. Adres pocztowy to: P.O. Box 6071, 5700 ET Helmond, The Netherlands.

Nazwy i dane adresowe innych spółek zależnych grupy Dorel można znaleźć na ostatniej stronie instrukcji i na stronie internetowej marki.

(1) Produkty zakupione od sprzedawców detalicznych lub dealerów z usuniętymi albo zmienionymi etykietami lub numerami identyfikacyjnymi uważane są za nieautoryzowane. W związku z tym, że autentyczność takich produktów nie może być ustalona, gwarancja ich nie obejmuje.



A large rectangular area with rounded corners, containing 15 horizontal lines for writing or drawing.



A large, vertically oriented rounded rectangle with a black border. Inside the rectangle, there are 18 horizontal lines spaced evenly, creating a series of rows for text or data entry.



DOREL U.K. LTD

Imperial Place, Maxwell Road,
Borehamwood,
Hertfordshire, WD6 1JN
UNITED KINGDOM

DOREL FRANCE S.A.S

Z.I. - 9 bd du Poitou BP 905
49309 Cholet Cedex FRANCE

DOREL GERMANY GMBH

Lintgasse 9
50667 Köln
DEUTSCHLAND

DOREL ITALIA S.P.A.

a Socio Unico - Via Verdi, 14
24060 Telgate (Bergamo)
ITALIA

DOREL HISPANIA, S.A.U.

Edificio Barcelona Moda Centre
Ronda Maiols, 1 Planta 3ª,
local 340
08192, Sant Quirze del Vallès
ESPAÑA

DOREL NETHERLANDS

Postbus 6071 - 5700 ET HELMOND
NEDERLAND

DOREL PORTUGAL

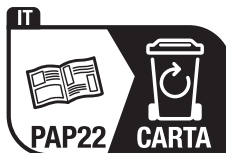
Rua Pedro Dias, 25
Parque Industrial da Gândara
4480 - 614 Rio Mau
Vila do Conde
PORTUGAL

DOREL BRASIL

Av. Nilo Peçanha 1516/1582 - 28030-
035 Campos dos Goytacazes - RJ
CNPJ: 10.659.948/0001 - 07
BRASIL

DOREL POLSKA Sp. z o.o.

ul. Inwestycyjna 14
41-208 Sosnowiec
POLAND



*Per conferma, consulta
il regolamento comunale*

014281201