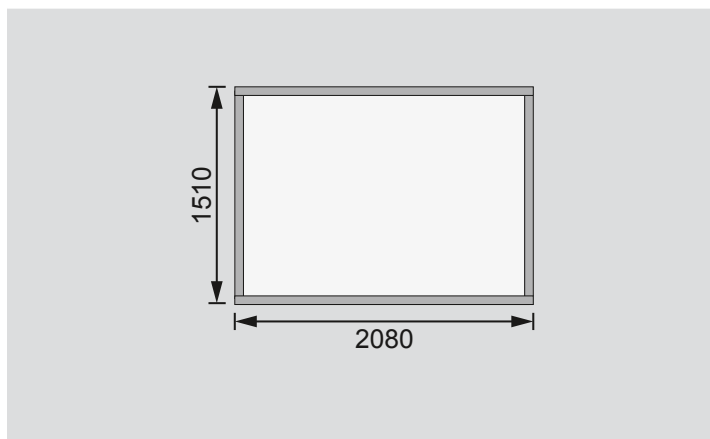


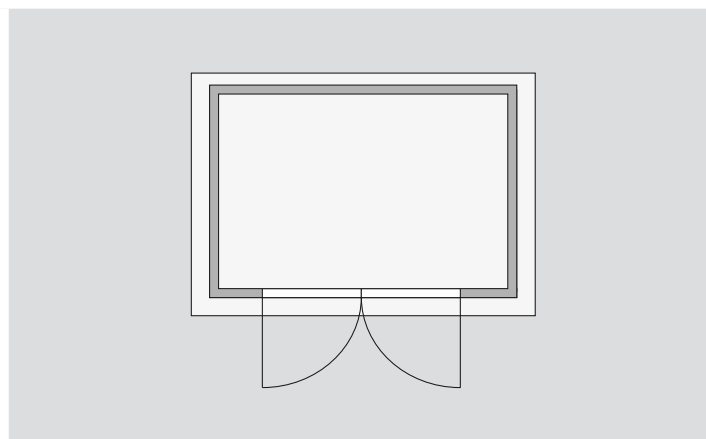
Außenmaße	B 212 × T 154 cm
Sockelmaße	B 208 × T 150 cm
Innenmaße	B 205 × T 147 cm
Dachstand	B 240 × T 175 cm
Dachüberstand vorne / seitlich / hinten	17 / 16 / 8 cm
Seitenwandhöhe	192 cm
Firsthöhe	219 cm
Umbauter Raum	6,3 m ³
Dachfläche	4,2 m ²
Dachneigung	7°
Türflügel Außenmaße	B 58,5 × T 1,4 × H 176 cm
Tür Durchgangsmaße	B 114,5 × H 175 cm
Tür Lichtausschnitt á Element	B 39,5 × H 42,5 cm
Fenster Anzahl	-
Fenster Außenmaße	-
Fenster Lichtausschnitt	-
Bedarf Schindeln Pakete	-
Zulässige Schneelast	75 kg/m ²
Paketmaße	L 215 × B 105 × H 38 cm / 224,5 kg

Bitte beachten Sie dazu den Punkt Vorbereitung der Stellfläche bzw des Fundaments

Fundamentplan (in mm)



Draufsicht



Ausführung

- Nordische Fichte, naturbelassen

Wand

- Steck-Schraub-System
- 14 mm Rundprofil mit Nut und Feder

Dach

- Dachplatte

Tür

- Doppelflügeltür, vormontiert
- 2 Lichtausschnitte á Türflügel

- Kunstglas
- Sicherheitsüberfalle

Unterkonstruktion

- ca 60 mm breite Bodenbalken, kesseldruckimprägniert