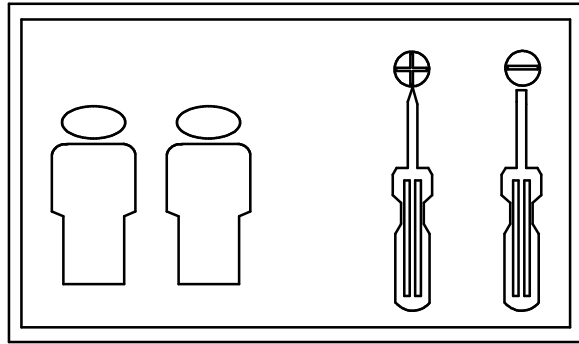


WICHTIG – FÜR SPÄTERE VERWENDUNG AUFBEWAHREN- SORGFÄLTIG LESEN

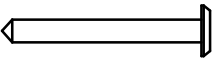


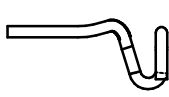

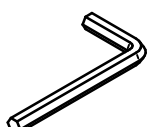
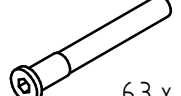


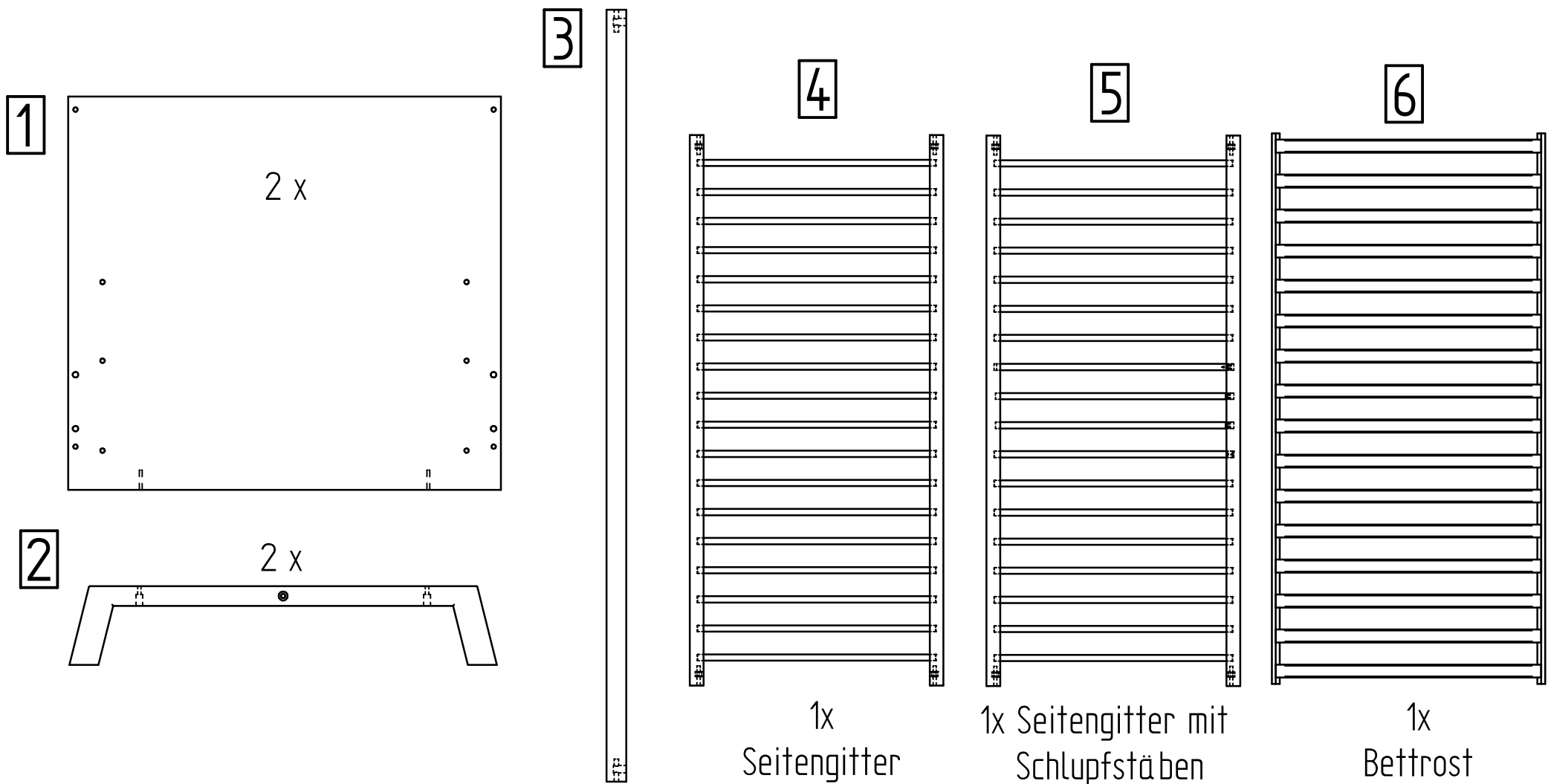
Scharadt GmbH & Co. KG
 Am Riegel 15
 96268 Mitwitz
 Tel. 09266/9907-0
 Fax 09266/9907-77
 eMail: info@scharadt.com

Montageanleitung - Assembly instructions - Instructions de montage - Montageaanwijzing

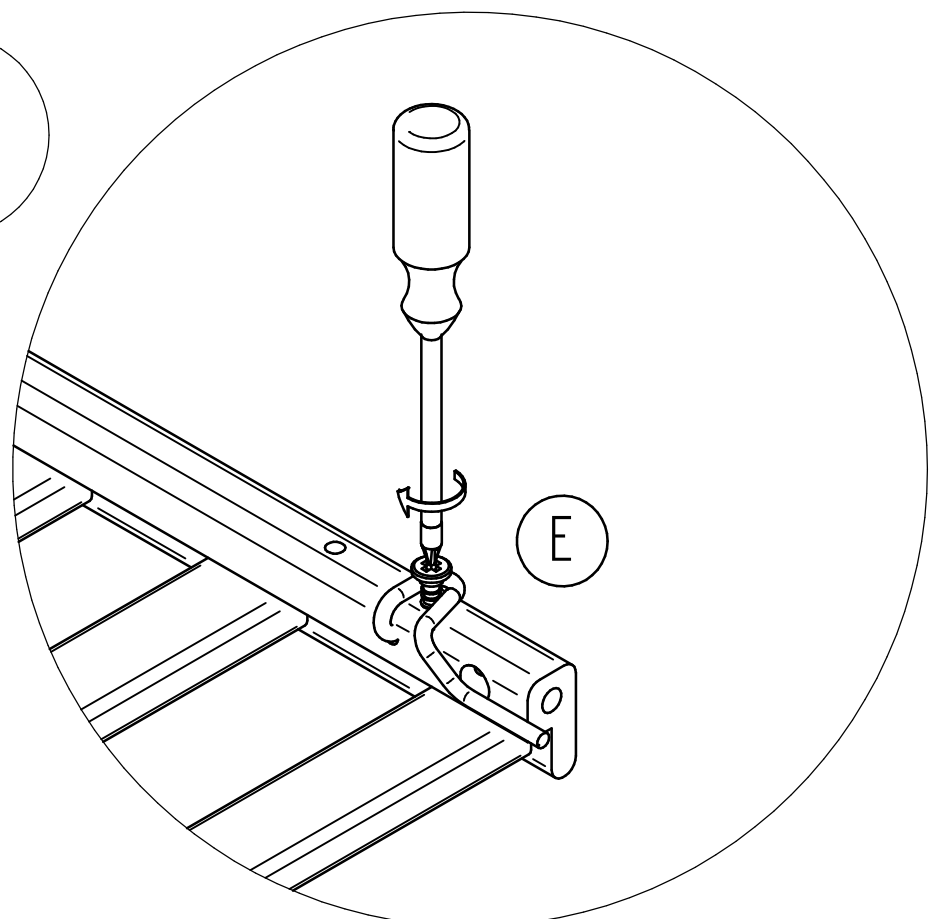
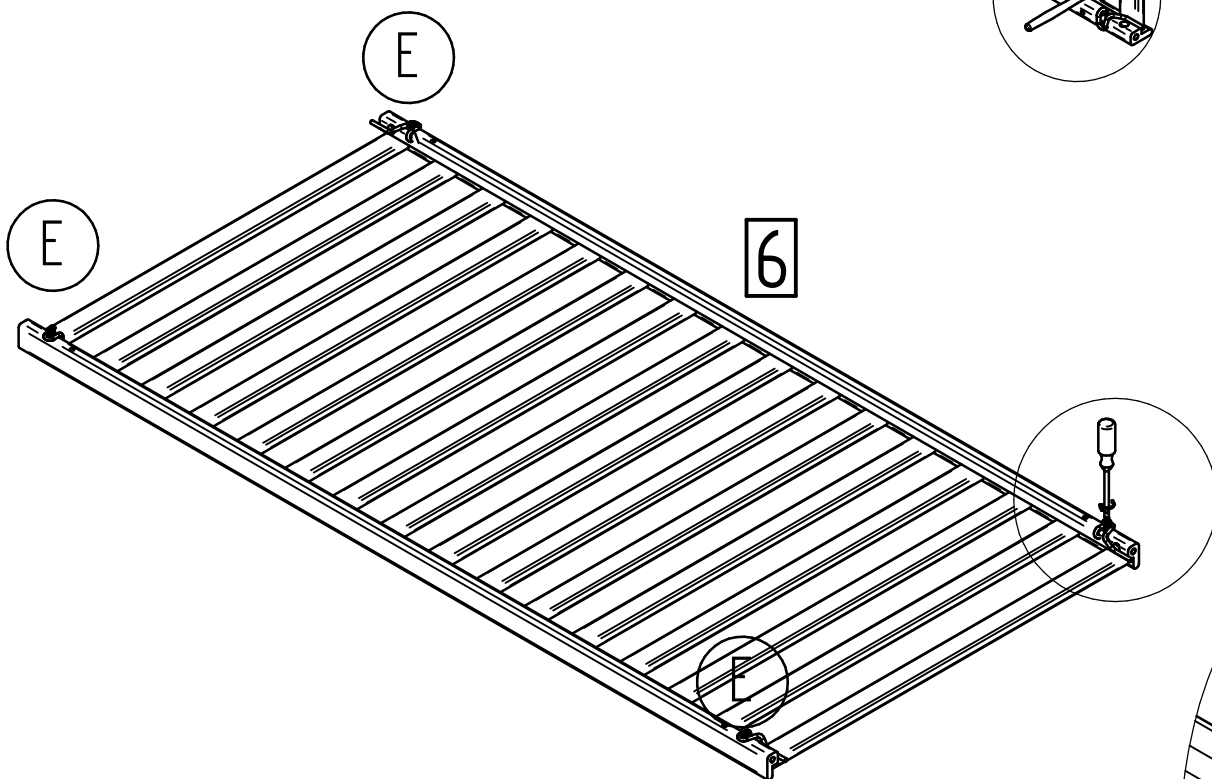
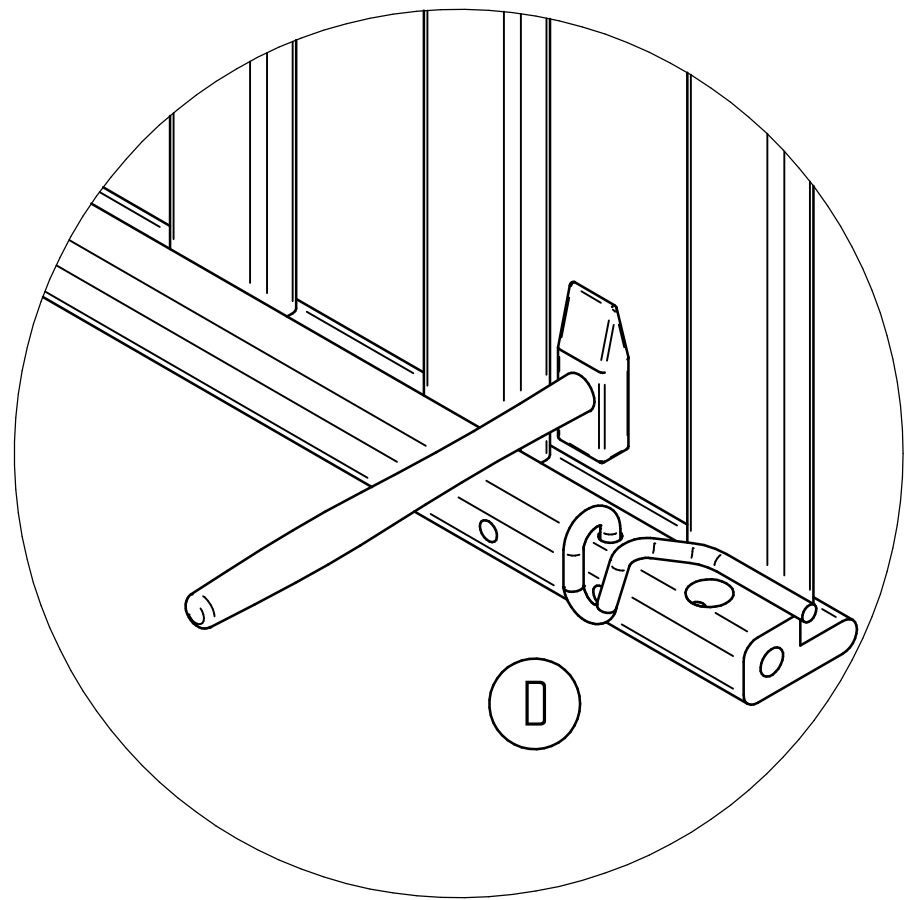
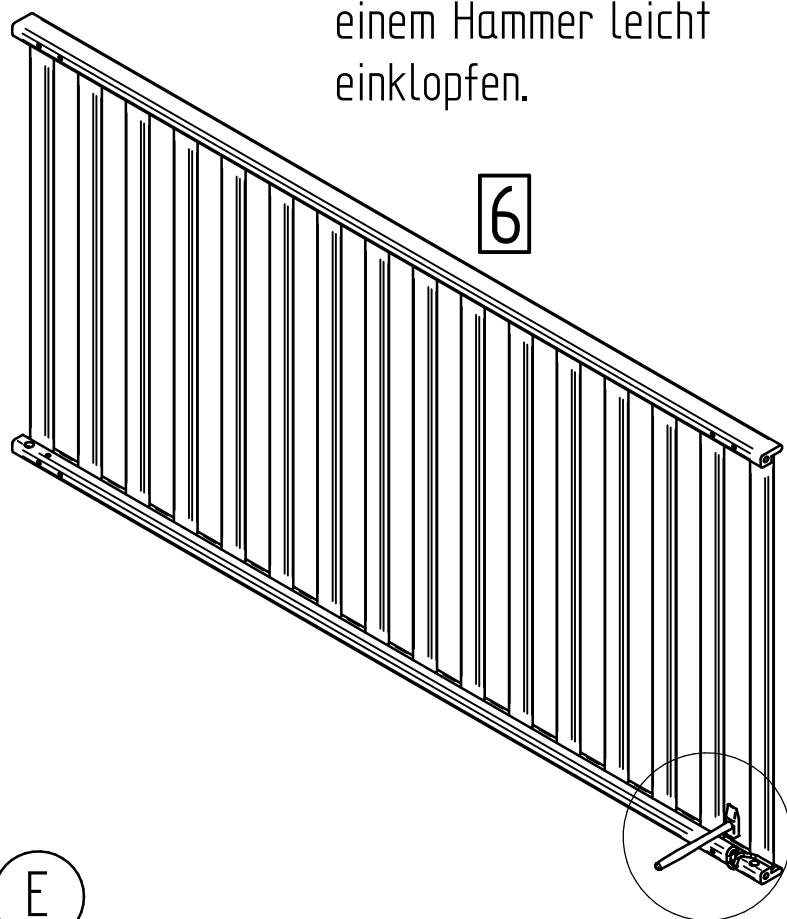
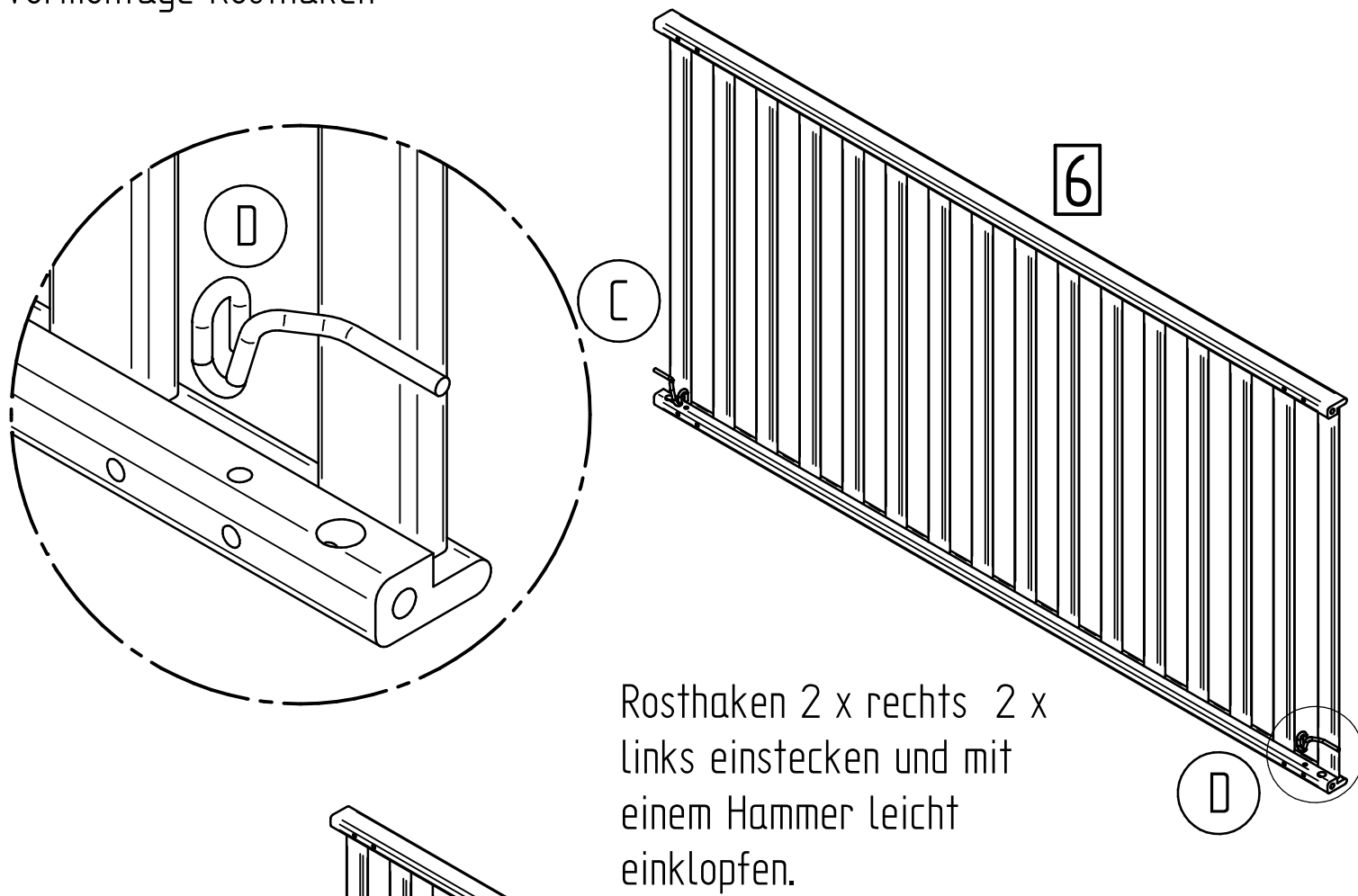
Kombikinderbett Venice 04 230

Inhalt - Contents - Contenu - Inhoud

A  M6 x 60	B  12/13 Metall	
10 x	10 x	
C 	D 	
2 x	2 x	
E 	F 	G  6,3 x 50
4 x	1 x	4 x

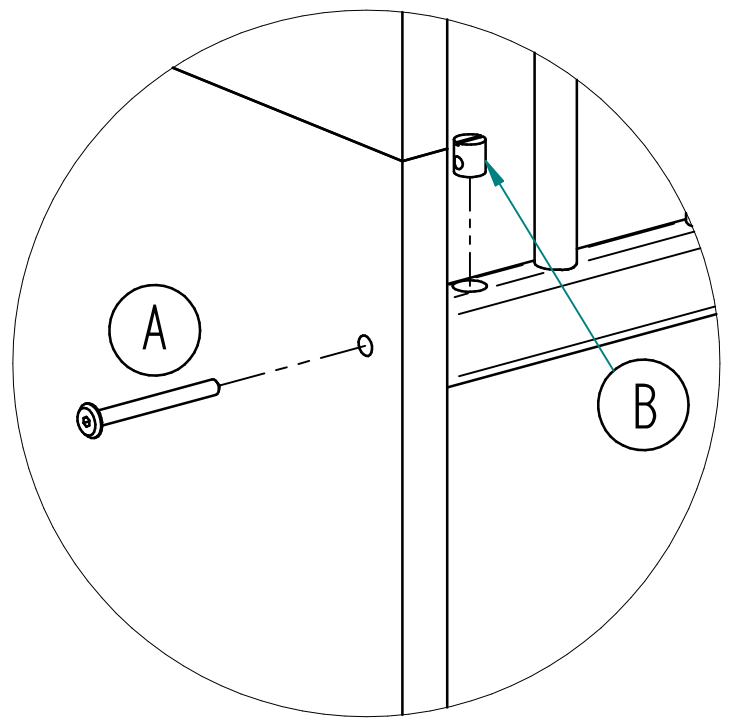
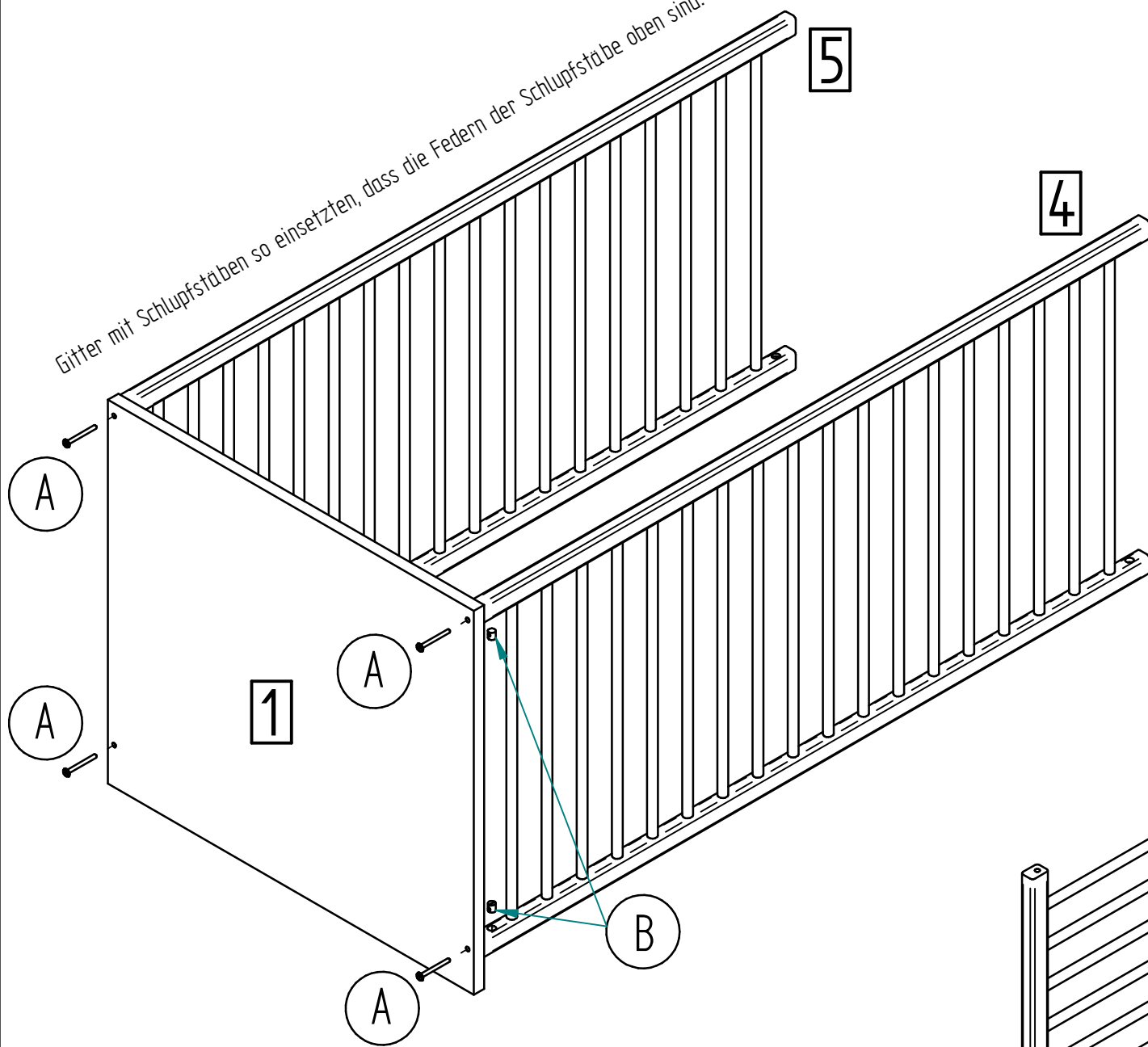


Vormontage Rosthaken

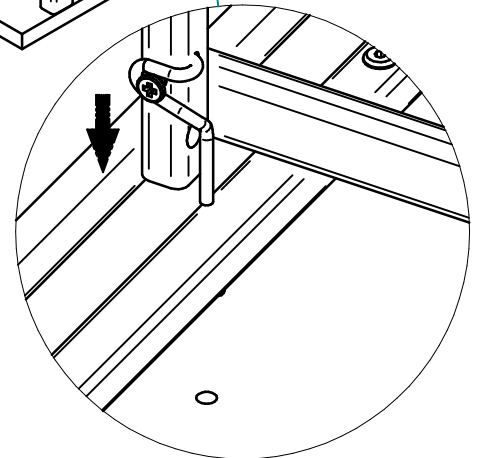
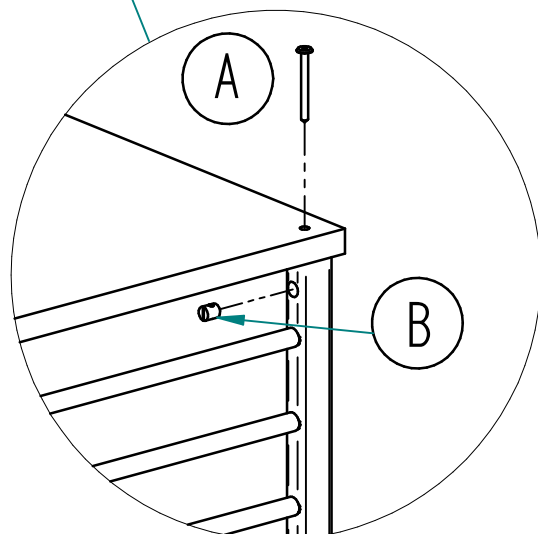
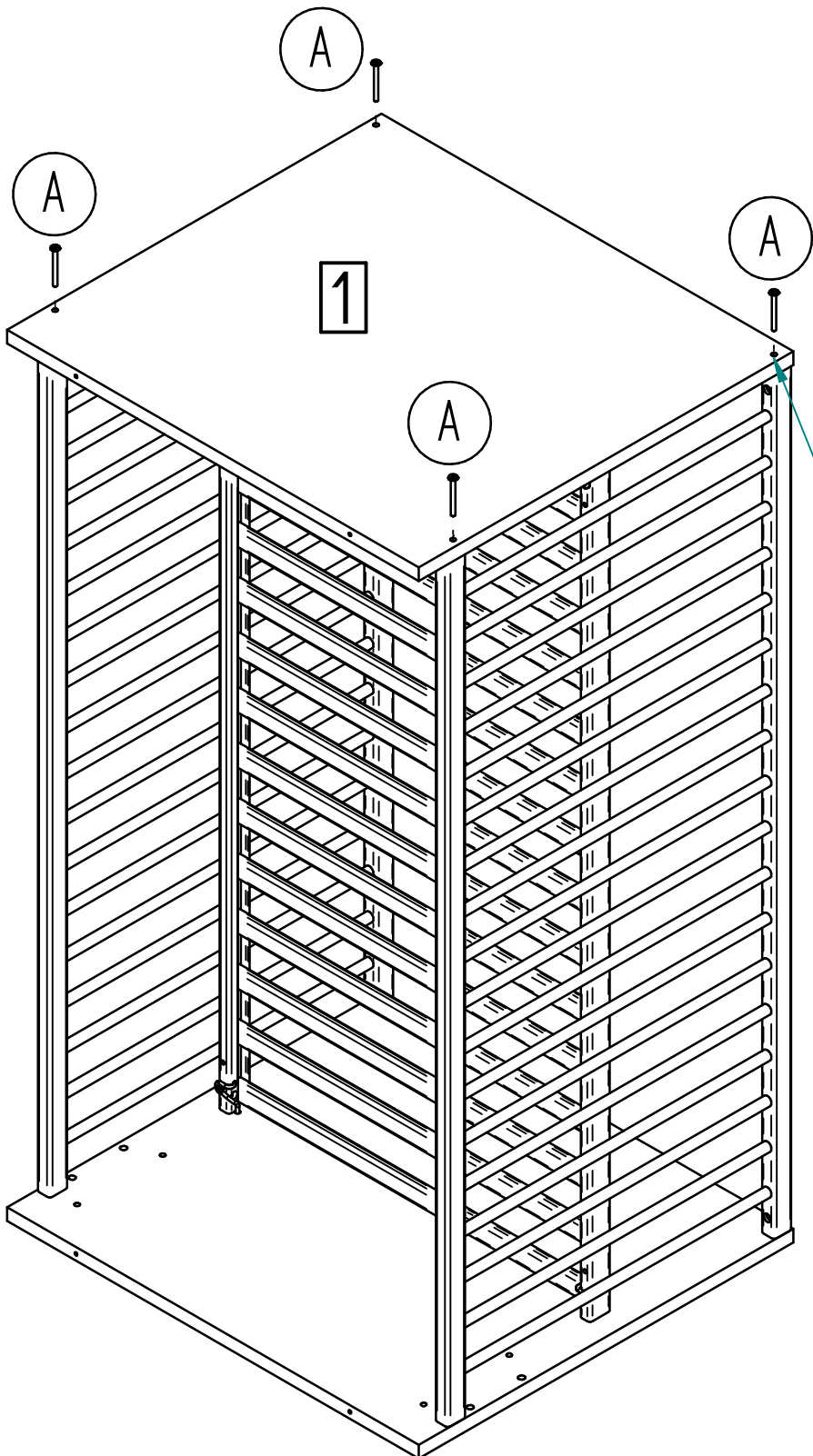
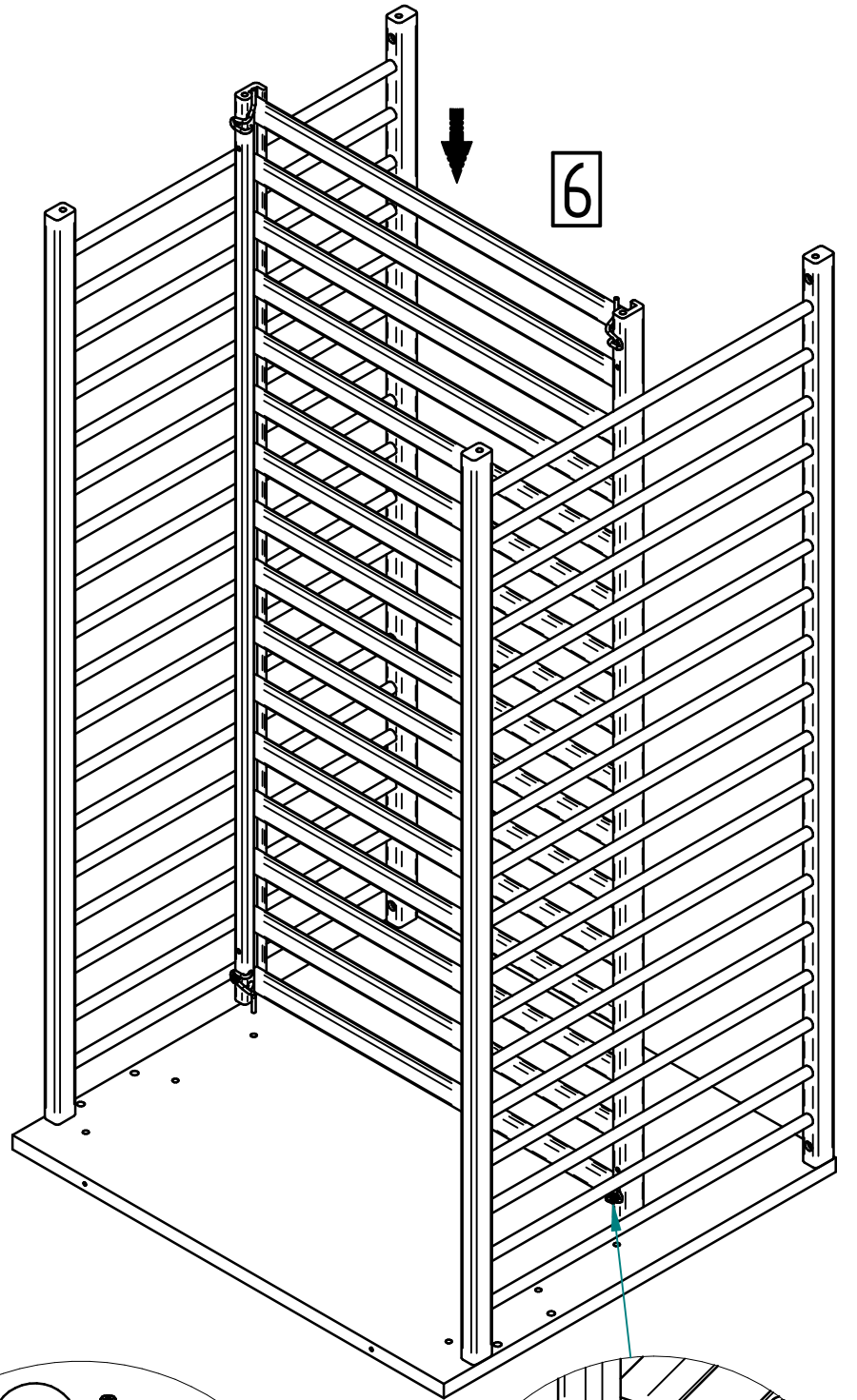


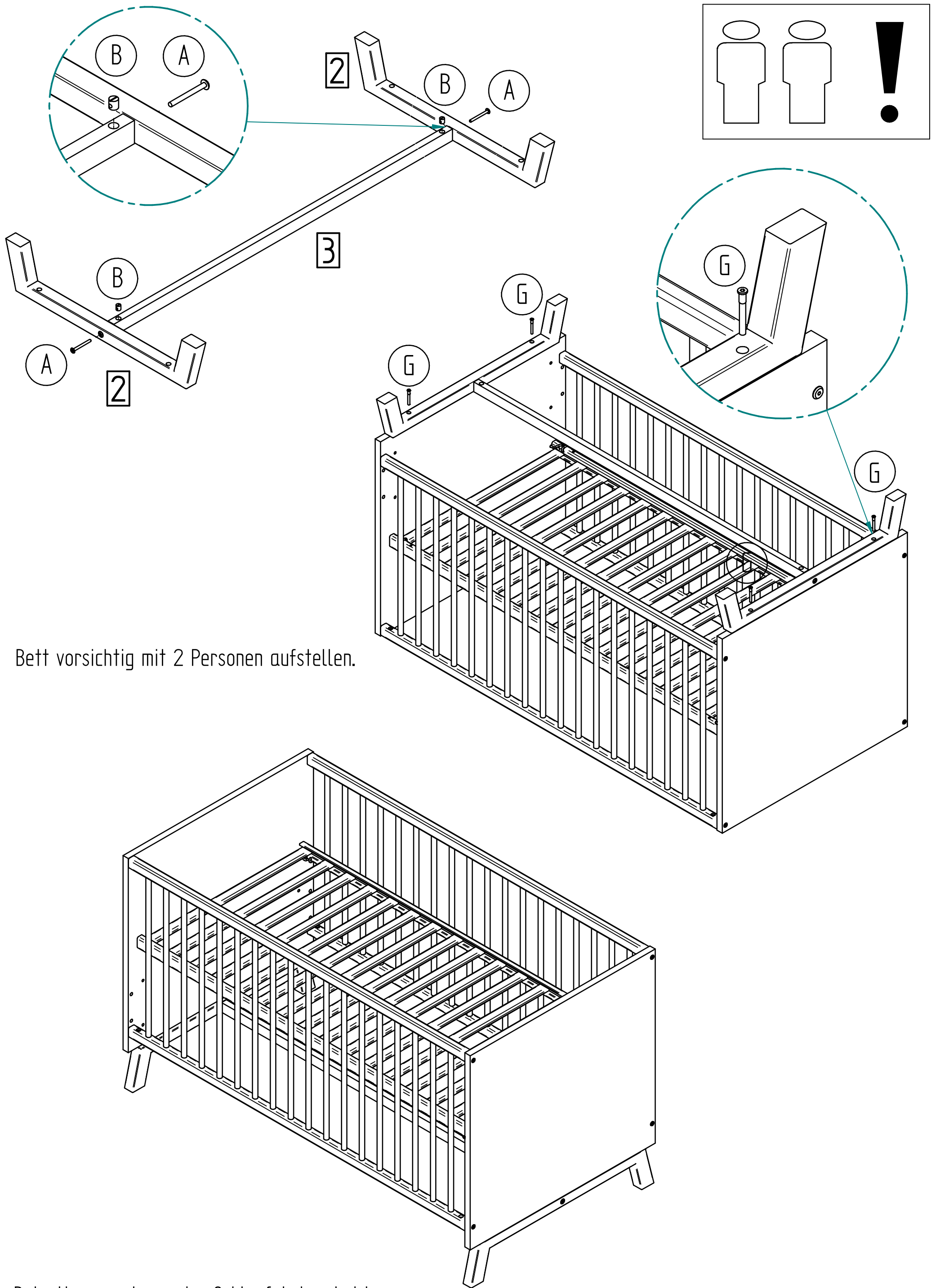
Alle 4 Rosthaken verschrauben! Beim Einbau des Rostes in das Bett sind die Rosthaken unten!

Gitter mit Schlupfstrüben so einsetzen, dass die Federn der Schlupfstrübe oben sind.



Bett vorsichtig mit 2 Personen aufstellen.





Bett vorsichtig mit 2 Personen aufstellen.

Beim Herausnehmen der Schlupfstäbe sind immer alle Stäbe zu entfernen, um unzulässige Öffnungsmaße zu vermeiden.