



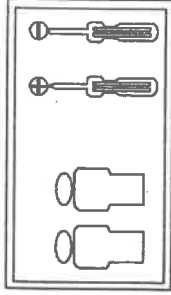
Montageanleitung - Assembly instructions- istruzioni di montaggio - Montageaawijzing-Istruzioni per l'installazione - indicaciones de montaje - Instruções de instalação- Οδηγίες Εγκατάστασης

Schardt GmbH & Co. KG
 Am Riegel 15
 96268 Mitwitz
 Tel. 09266/9907-0
 Fax 09266/9907-77
 E-Mail: info@schardt.com

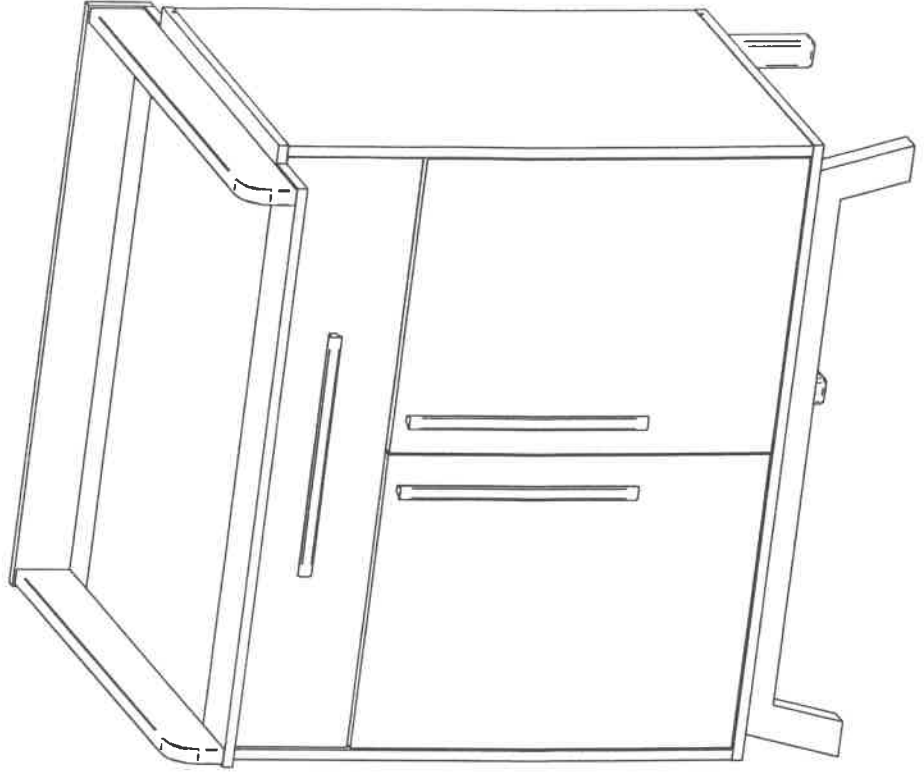
Inhalt - Contents - Contenu - Inhoud - contenuto - contenido-conteúdo - περιεχόμενο
 Wickelkommode changing unit Commode Kommode

Wiko Venice 2 Türen 1 Schub 05 200 Typ 1

DIN EN 12221:2008+A1:2013



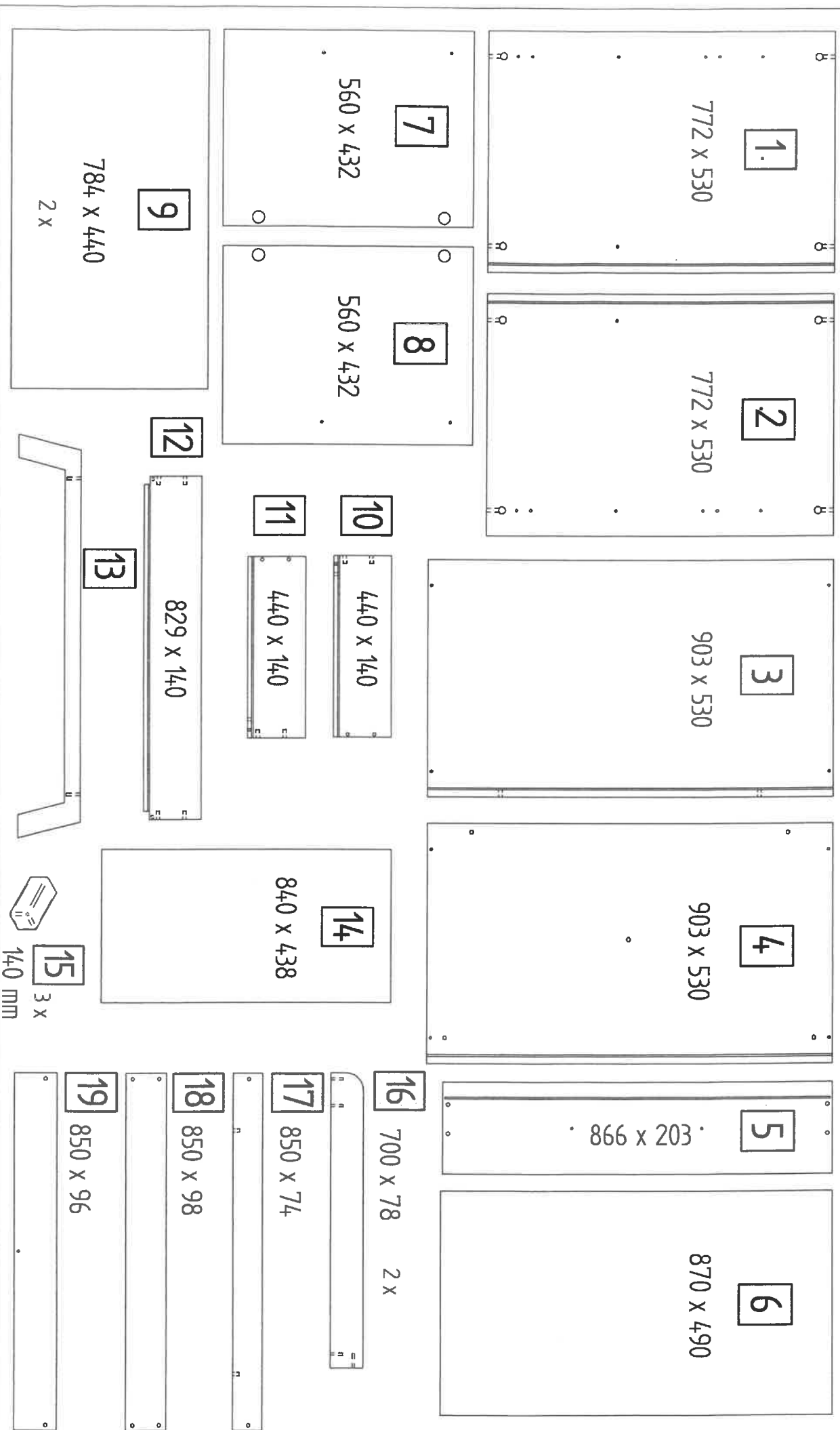
A		B		8 x	8 x
C		D		8 x 30	4 x 30
E		F		2 x	1 x
G		H		SW 4	1 x
I		J		1 x	8 x
K		L		450mm SEZ	8 x
M		N		1 X 450 mm	450mm SEZ
O		P		1 X 450 mm	1 X 450 mm
Q		R		6,3 x 9	5 x
S		T		4 x	4 x
U		V		3 x	4 x
W		X		6 x	4 x

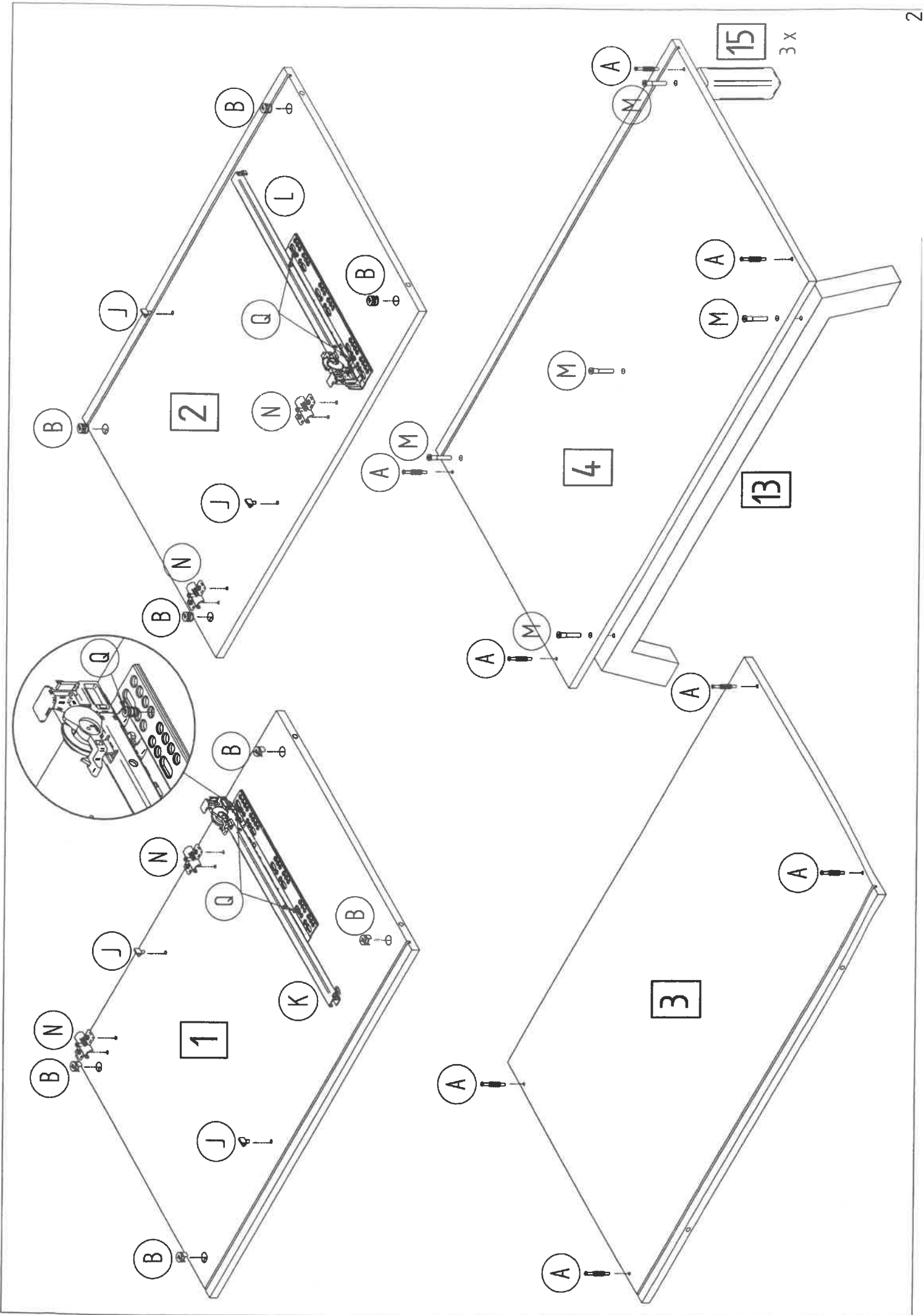


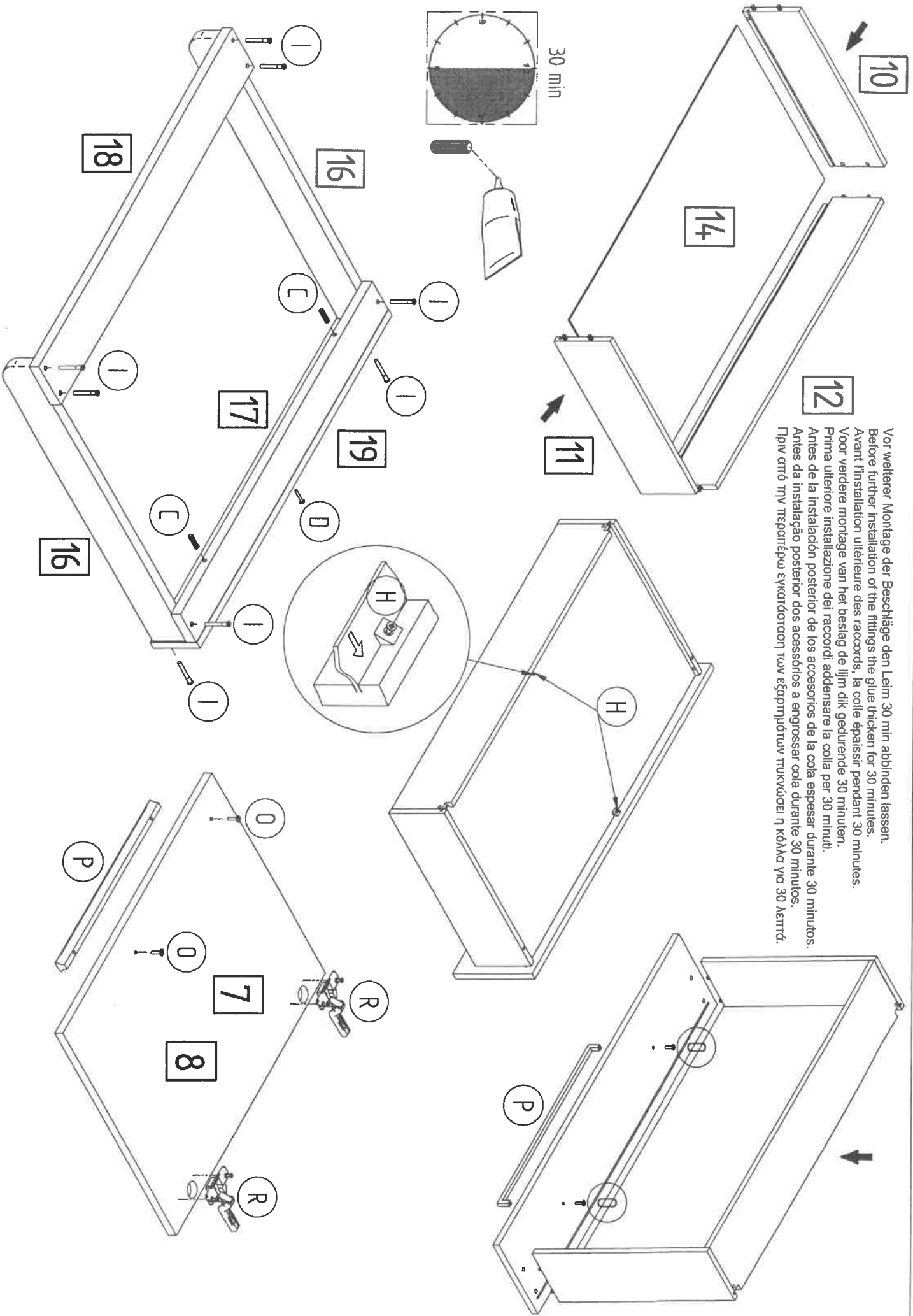
Montageanleitung - Assembly instructions - Instructions de montage - Montageaawizjizing-istruzioni per l'installazione - Indicaciones de montaje - Instruções de instalação- Οδηγίες Εγκατάστασης

Inhalt - Contents - Contenu - Inhoud - contenuto - contenido - contenido - περιεχόμενα

Schardt GmbH & Co. KG
 Am Riegel 15
 96268 Milwitz
 Tel. 09266/9907-0
 Fax 09266/9907-77
 E-Mail: info@schardt.com

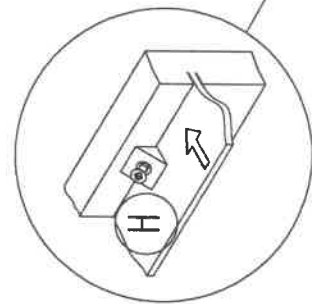
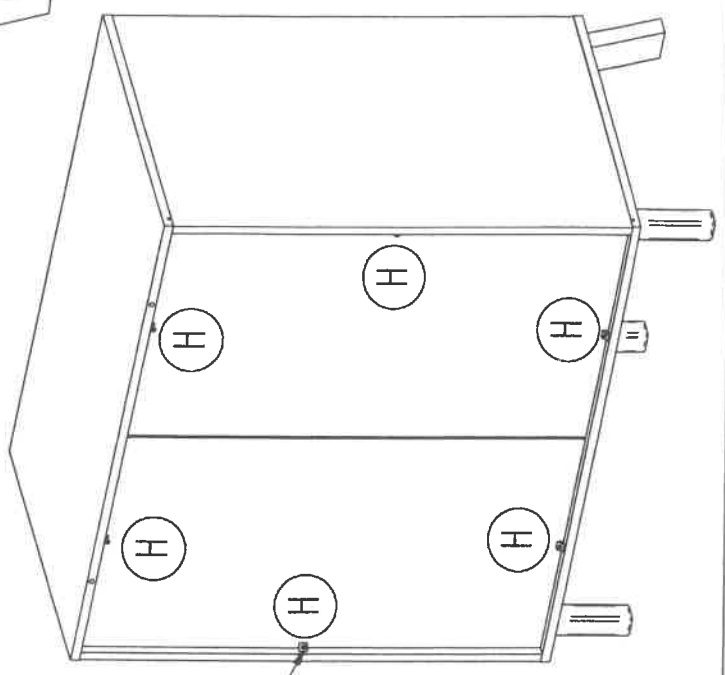
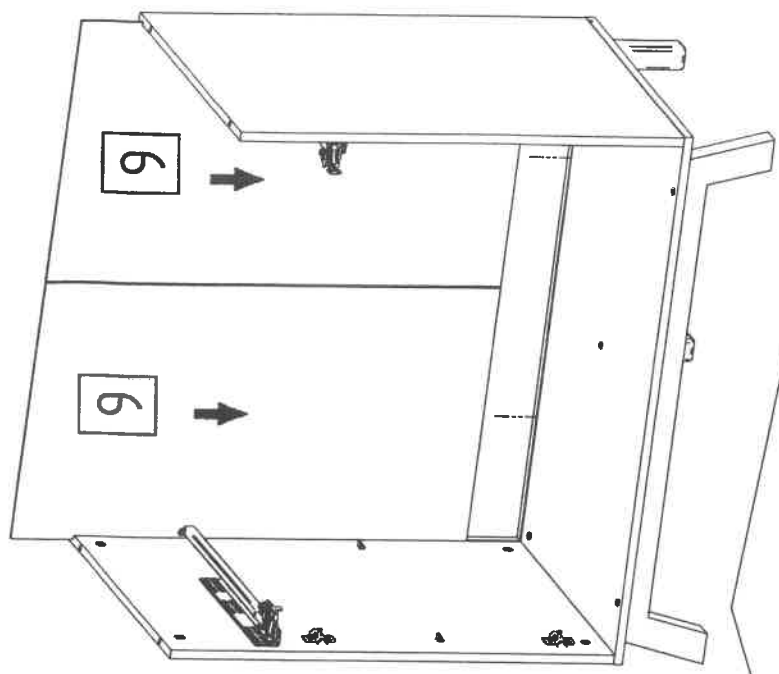
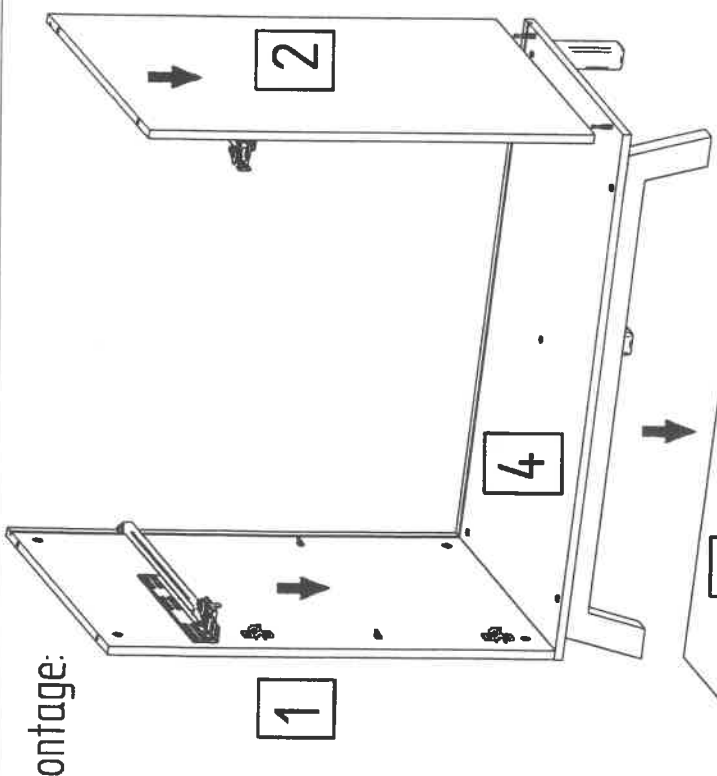


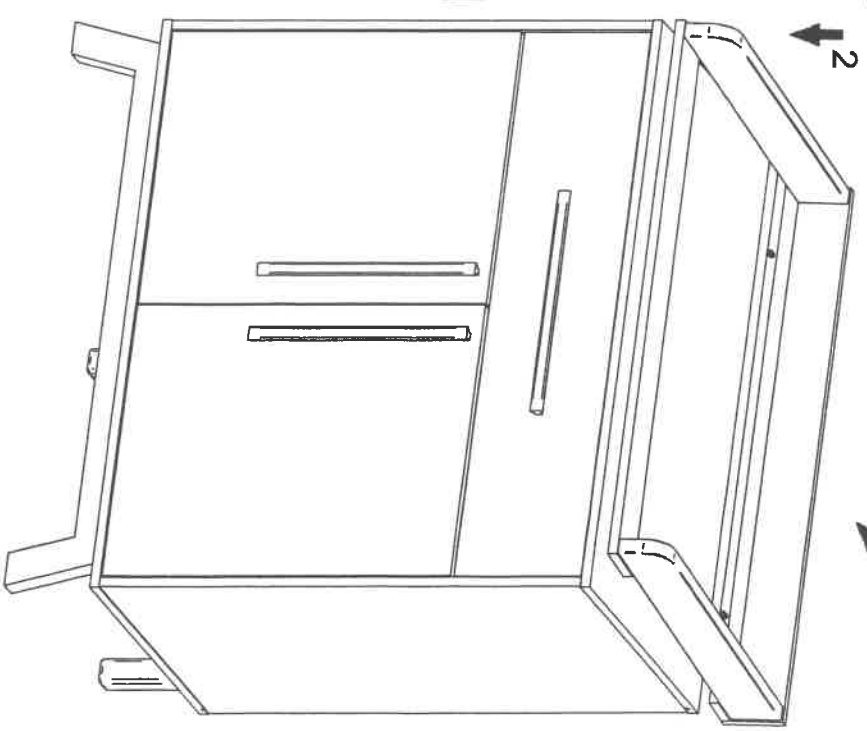
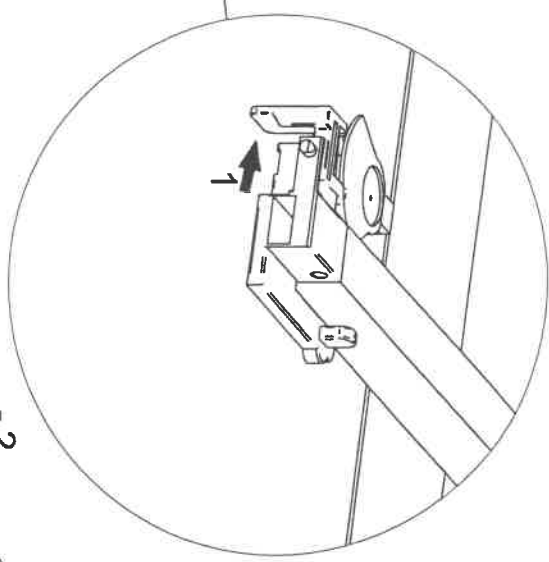
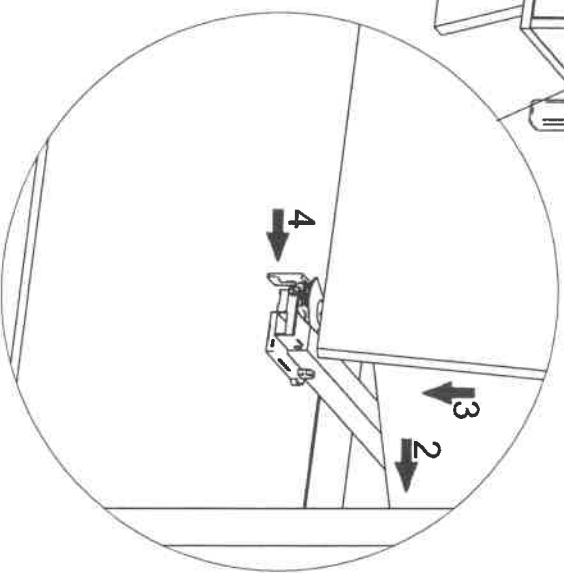
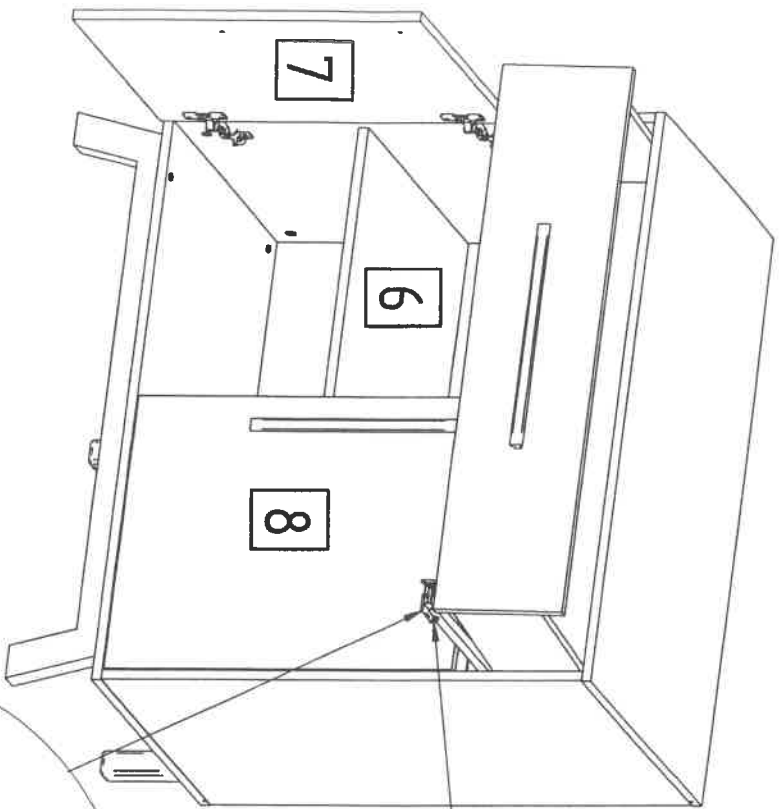


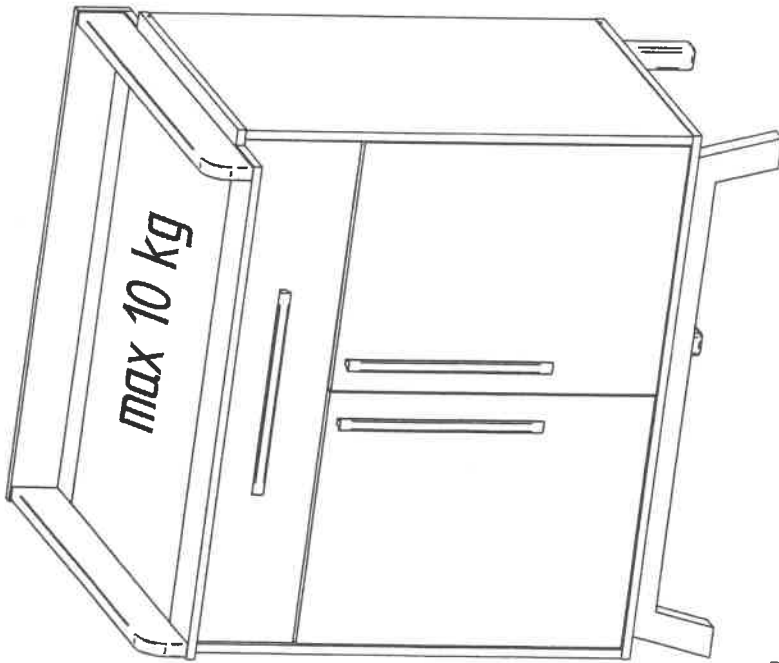
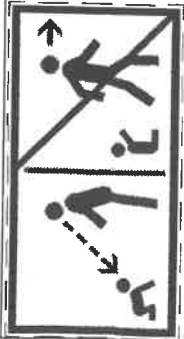


Vor weiterer Montage der Beschläge den Leim 30 min abbinden lassen.
 Before further installation of the fittings the glue thicken for 30 minutes.
 Avant l'installation ultérieure des raccords, la colle épaisissir pendant 30 minutes.
 Voor verdere montage van het beslag de lijm dik gedurende 30 minuten.
 Prima uiteriore installazione dei raccordi addensare la colla per 30 minuti.
 Antes de la instalación posterior de los accesorios de la cola esperar durante 30 minutos.
 Antes da instalação posterior dos acessórios a engrossar cola durante 30 minutos.
 Πριν από την τεσσάρτημα εγκατάσταση του εξαρτήματος τρυκώσει η κόλλα για 30 λεπτά.

Vormontage:







Achtung !

Wird die Wickelkommode an der Wand befestigt , muss das Montagematerial der Beschaffenheit der Wand entsprechen !

Attention !

If the baby changing table is attached to the wall the assembly material has to be appropriate for the composition of the wall !

Attention !

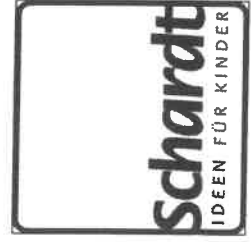
Si la table à langer est attachée au mur il doit être approprié le matériel d'assamblage pour la composition du mur !

Attenzione !

Si il fasciatoio é fortificato al muro il deve essere appropriato il materiale di montaggio alla composizione del muro !

... **weitere Infos über unsere Produkte** unter
... plus d'informations sur nos produits sous
... altre informazione degli prodotti di noi sotto

www.schardt.com



Schardt GmbH & Co. KG
Am Riegel 15
96268 Mitwitz
Tel. 09266/9907-0
Fax 09266/9907-77
E-Mail: info@schardt.com

