

DOREL U.K. LTD
Imperial Place, 4
Maxwell Road,
Borehamwood,
Hertfordshire, WD6 1JN
UNITED KINGDOM

DOREL FRANCE S.A.S
Z.I. - 9 bd du Poitou
BP 905
49309 Cholet Cedex
FRANCE

DOREL GERMANY
Augustinusstraße 9 c
D-50226
Frechen-Königsdorf
DEUTSCHLAND

DOREL ITALIA S.P.A.
a Socio Unico
Via Verdi, 14
24060 Telgate (Bergamo)
ITALIA

DOREL HISPANIA, S.A.U
Edificio Barcelona
Moda Centre Ronda
Maiols, 1 Planta 4ª
Puerta 401 - 403 - 405
08192 Sant Quirze del Vallès
Barcelona ESPAÑA

DOREL NETHERLANDS
Postbus 6071
5700 ET HELMOND
NEDERLAND

DOREL PORTUGAL
Rua Pedro Dias, 25
4480-614 Rio Mau (Vila do Conde)
PORTUGAL

DOREL BRASIL
Av. Nilo Peçanha 1516/1582 - 28030-035
Campos dos Goytacazes - RJ
CNPJ: 10.659.948/0001 - 07 BRASIL

DOREL BELGIUM
BITM Brussels International Trade Mart
Atomiumsquare 1, BP 177
1020 Brussels
BELGIQUE / BELGIE

DOREL JUVENILE SWITZERLAND S.A.
Chemin de la Colice 4
1023 CRISSIER
SWITZERLAND / SUISSE

DOREL POLSKA
Innowacyjna, 8
41-208 Sosnowiec
POLAND

Safety 1ST

Road Fix

Gr. 2/3



014876501C



Photos non contractuelles - Products may differ from those shown - Niet contractuele Foto's - Abbildungen ohne Gewähr - Las fotos p ueден no coincidir con el producto real - Fotografia non contrattuali - Fotos não contratuais.



5



15



17



19



28

Index

Instructions for use/Warranty
Mode d'emploi/Garantie
Gebrauchsanweisung/Garantie
Gebruiksaanwijzing/Garantie
Manual de instrucciones/Garantía
Istruzioni per l'uso / Garanzia
Modo de utilização/Garantia



EN 41

FR 45

DE 49

IT 53

ES 57

NL 61

PT 65



EN • Congratulations on your purchase.

To ensure maximum protection and optimum comfort for your child, it is essential that you read through the entire manual carefully and follow all instructions.

DE • Wir beglückwünschen Sie zu Ihrem Kauf.

Für den besten Schutz und optimalen Komfort Ihres Kindes ist es wichtig, die Gebrauchsanweisung vollständig und sorgfältig zu lesen und alle Anweisungen zu beachten.

FR • Nous vous félicitons pour votre achat.

Pour une protection maximale et un confort optimal de votre enfant, il est essentiel d'étudier attentivement et complètement le mode d'emploi et de respecter les instructions.

IT • Congratulazioni per il vostro acquisto.

Per la massima protezione e per un comfort ottimale del vostro bambino, è molto importante leggere e seguire attentamente tutte le istruzioni.

ES • ¡Enhorabuena por tu compra!

Para una protección máxima y un confort óptimo para tu bebé, es muy importante que lea el manual con atención y que siga las instrucciones.

PT • Felicitações pela sua compra

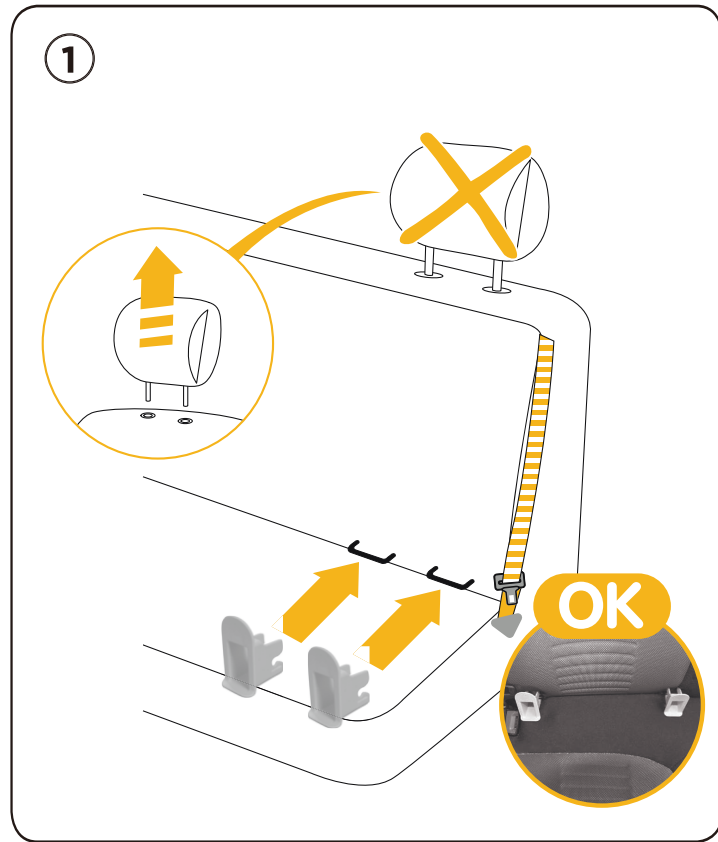
Para uma máxima protecção e óptimo conforto para o seu fi lho, é importante que leia atentamente e siga todas as instruções de utilização.

NL • Gefeliciteerd met uw aankoop.

Voor een maximale bescherming en een optimaal comfort voor je kind is het essentieel de volledige handleiding zorgvuldig te bestuderen en op te volgen.



4



5



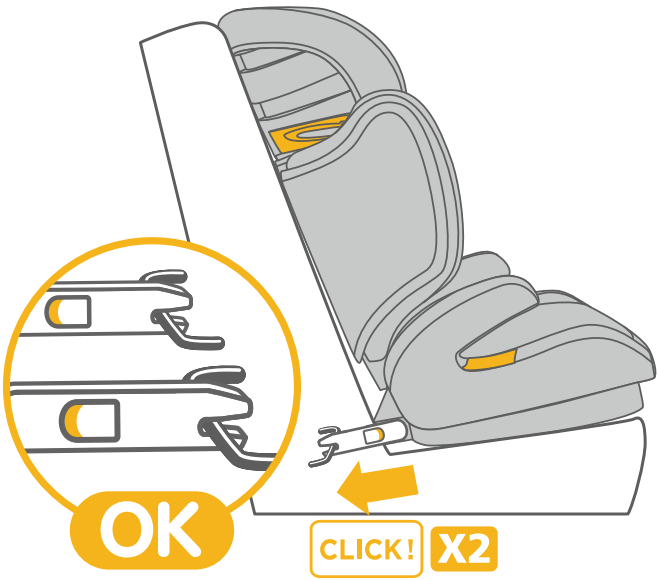
6



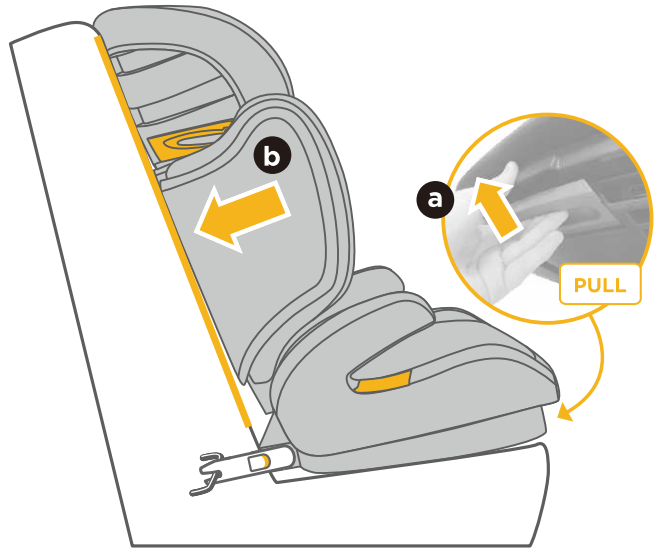
7



4

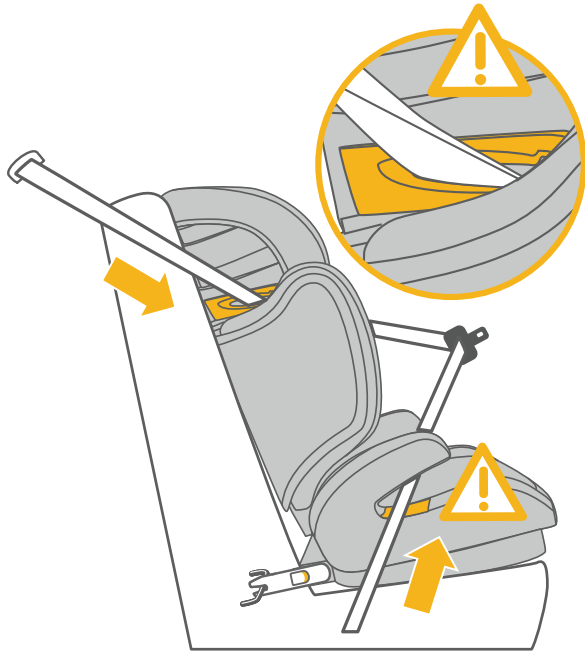


5





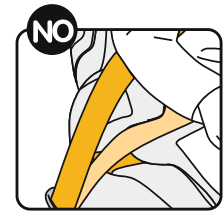
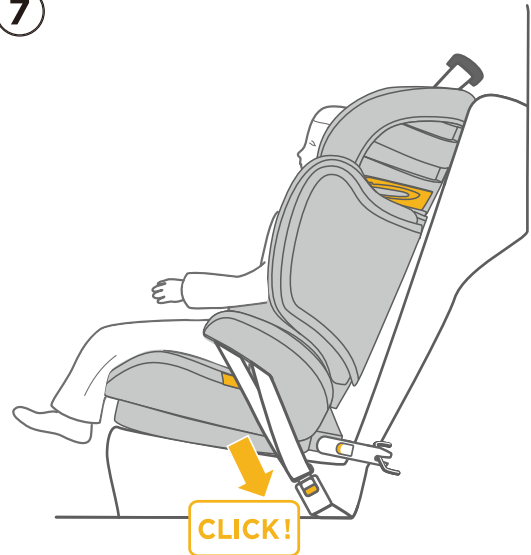
6



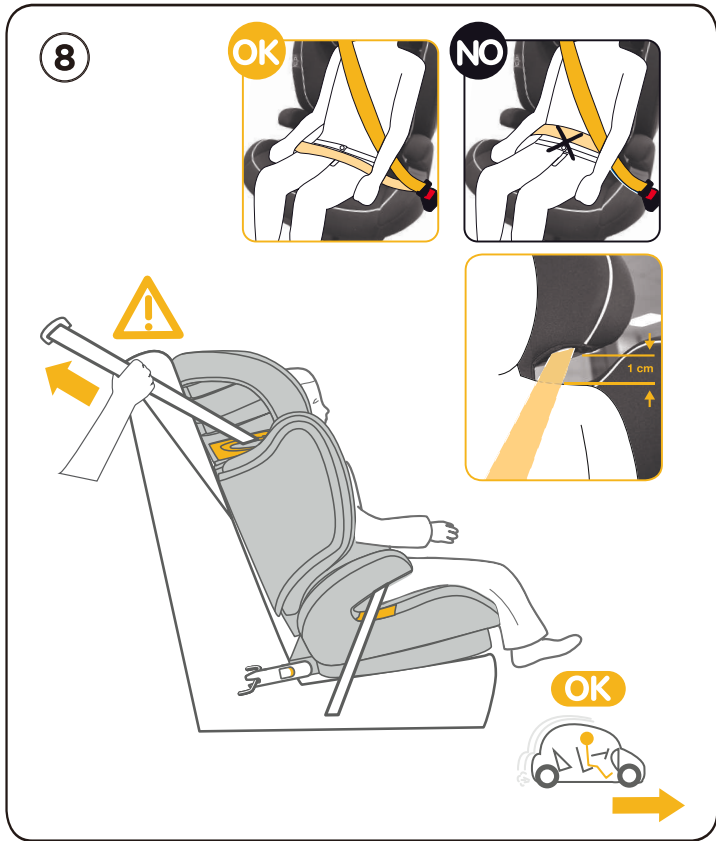
10



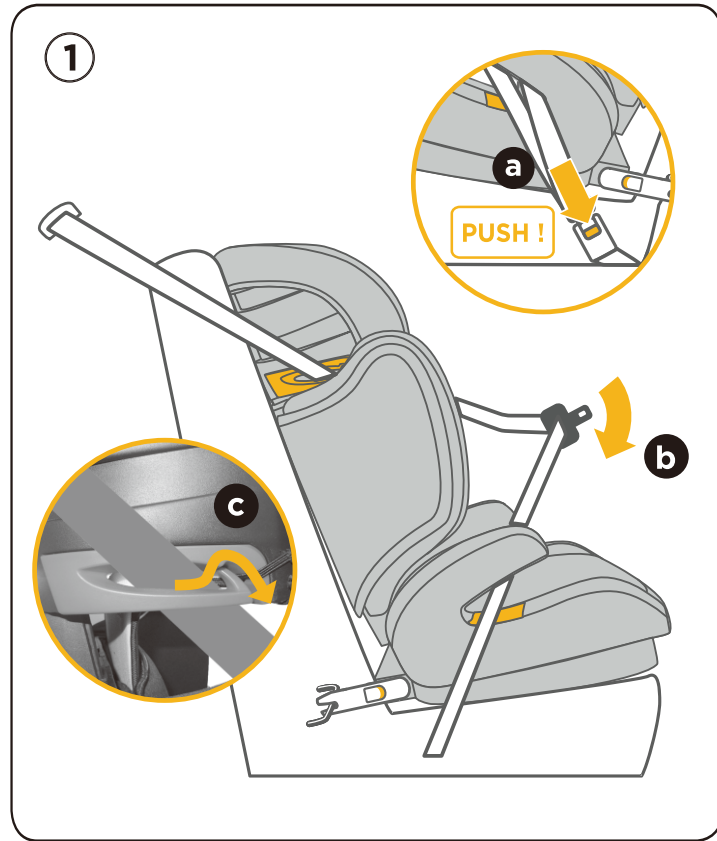
7



11



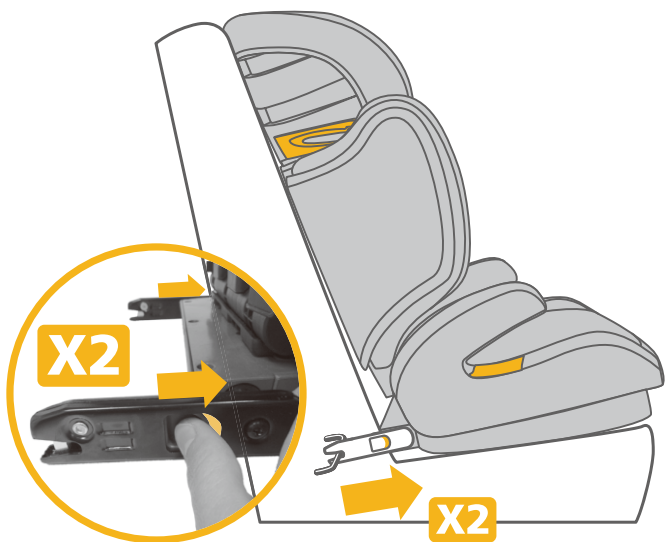
12



13



②



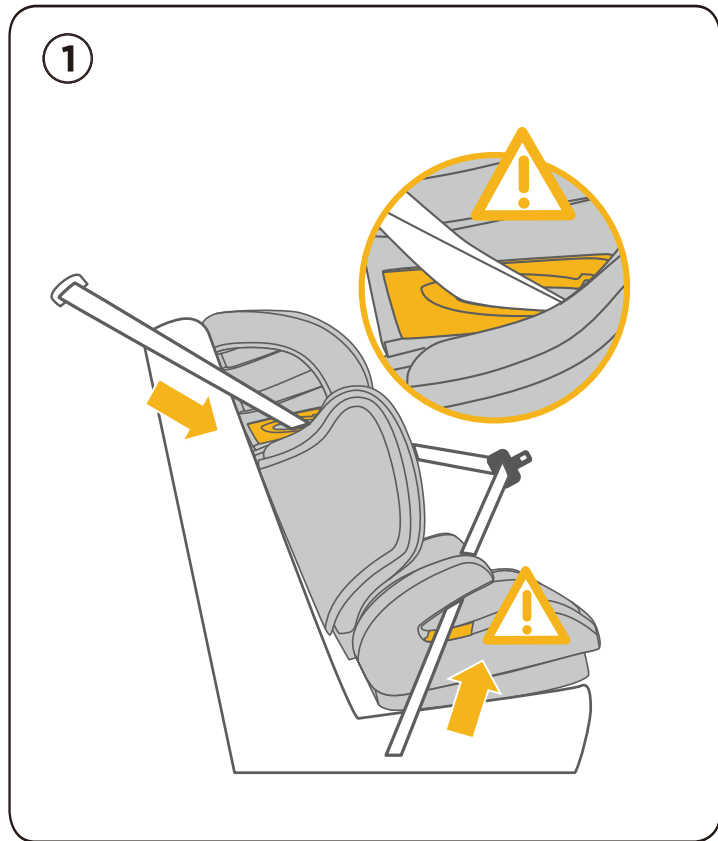
14

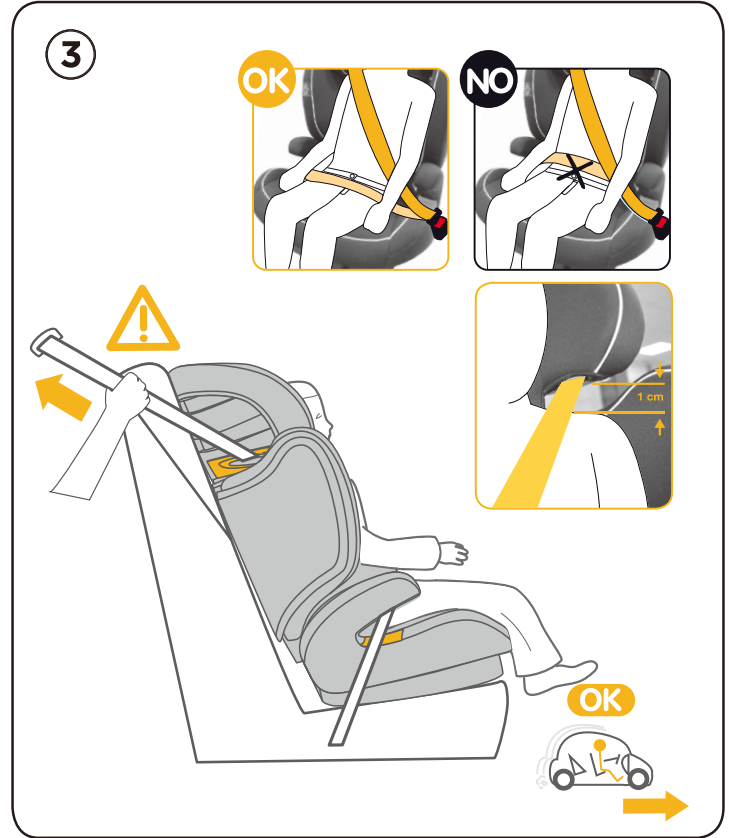
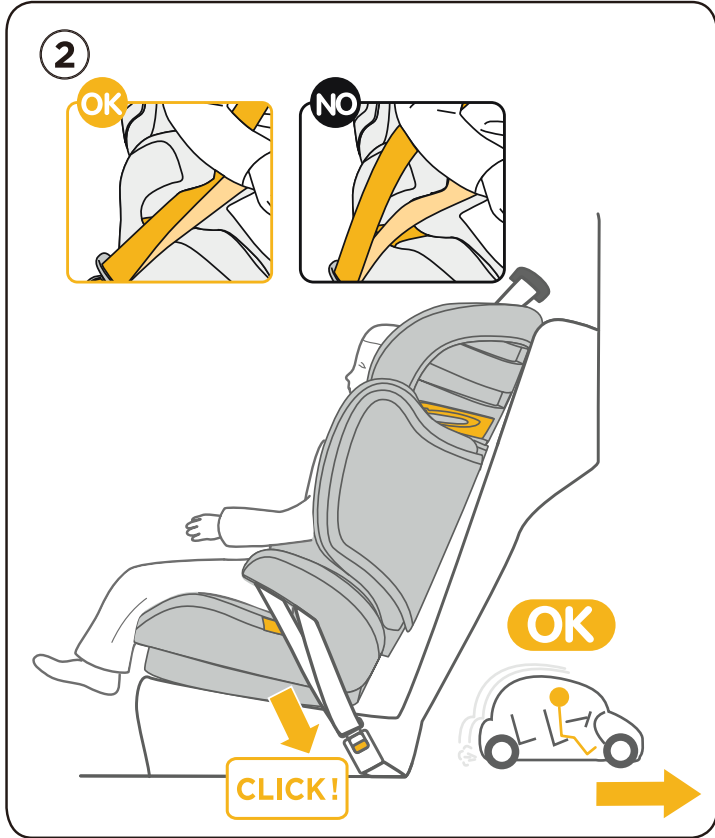


③



15







20



21



1



22



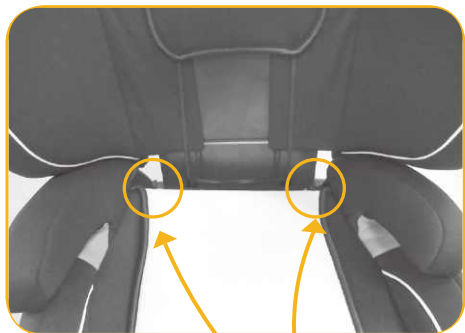
2



23



3



24



4



25



5



26



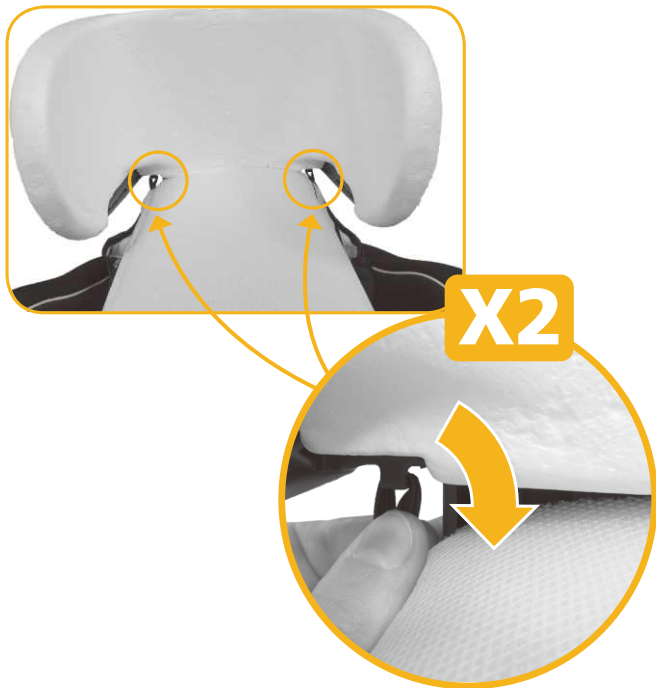
6



27



7



28



8



29



9



30



1



31



2

X2



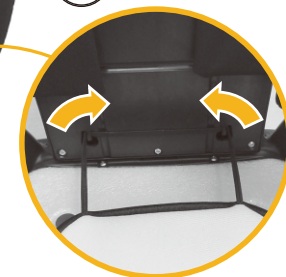
X2



3

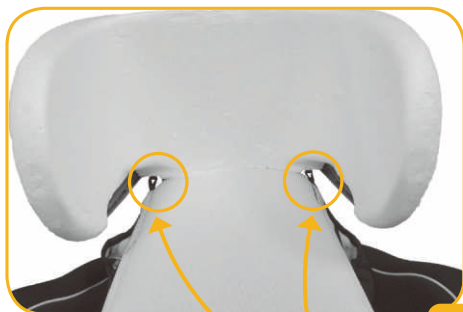


4





5



X2



34



6



35



7



36



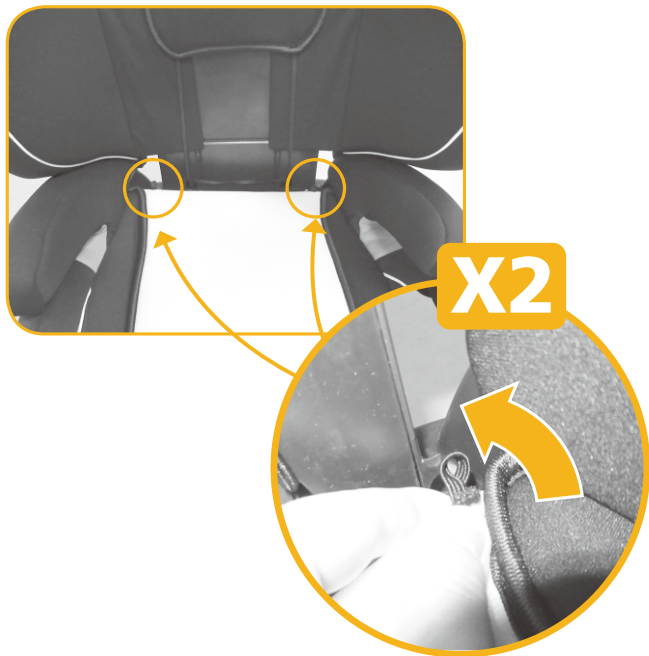
8



37



9



38



10



39



- 1 Adjustable headrest
- 2 Shoulder belt slots
- 3 Cover
- 4 Lap belt slots
- 5 ISOFIX connectors release button
- 6 ISOFIX connectors*
- 7 Adjustable headrest handle
- 8 Storage for instruction manual
- 9 Guides for ISOFIX connectors
- 10 Shell

* The ISOFIX connectors have been designed to improve stability. In case of problem during use in your vehicle, it is possible to use the Safety1st Road Fix without this option. (p.15)

Safety

General instructions Safety1st Road Fix

1. You are personally responsible for the safety of your child at all times.
 2. Never hold your child on your lap when driving.
 3. The Safety1st Road Fix is for car use only.
 4. We advise to check the expanded polystyrene (EPS) parts regularly for damages.
 5. Do not use second-hand products whose history is unknown.
- Some parts could be broken, torn or missing.
6. Replace the Safety1st Road Fix when it has been subject of violent stresses in an accident: the safety of your child can no longer be guaranteed.
 7. Read this instruction manual carefully and keep it in the storage compartment under the Safety1st Road Fix.

WARNING:

Correct fitting of the car seat belt is essential for the safety of your child. The car seat belt must be installed following the red parts of the Safety1st Road Fix. NEVER fit the seat belt in a way other than described.

WARNING:

Do not make any changes to the Safety1st Road Fix, as this could lead to unsafe situations.

Maintenance instructions Safety1st Road Fix

- Maintenance instructions Safety1st Road Fix
1. Use the original cover only, since it is part of the safety features of this product.
 2. The foam parts of the headrest and backrest may not be removed.
 3. Clean the Safety1st Road Fix regularly with lukewarm water, soap and a soft cloth. Do not use any lubricants or aggressive cleaning agents on this product.
 4. For washing the garment, please consult the instructions on the label.
- The Safety1st Road Fix has been approved in accordance with the European safety standards (ECE R44/04) and is suitable for children from 15 to 36 kg (approx. 3 years, with a maximum height of 1,35 m or 1,50 m, depending on the current legislation in the country of use).

Your child in the Safety1st Road Fix

1. Never leave your child unattended.
2. Always secure your child with the seat belt.
3. Ensure that the car seat belt lies as low as possible under the stomach, to properly support the pelvis.
4. Make sure the headrest is adjusted to the proper height.
5. Before every use, make sure the car seat belt is not damaged or twisted.
6. Remove all objects from the child's coat and trouser pockets so they cannot get stuck between the child and the car seat belt. Such objects could cause injury in case of an accident.
7. Tell your child not to play with the seat belt buckle and to keep its head against the headrest.

Fastening the Safety1st Road Fix with the ISOFIX connectors using the ISOFIX system from the vehicle.

ISOFIX connectors have been developed to ensure secure and easy fastening of the car seat in the car. Not all cars have an ISOFIX child restraint system. Please consult the car manufacturer's handbook. Consult the attached list of cars in which it has been checked that the seat can be installed correctly. Future updates of this list can be checked on the website www.safety1st.com.

Safety1st Road Fix in the car

1. Use the Safety1st Road Fix only on a front-facing seat that is fitted with an automatic or static 3-point belt that has been approved according to the ECE R16 standard or similar. Do NOT use a 2-point belt.
2. Make sure the car seat can be installed properly in your car before purchasing it.
3. Always fully install the Safety1st Road Fix with the car seat belt, even if there is no child in it.
4. Deactivate the airbag if using the Safety1st Road Fix on the front passenger seat. If this is not possible, place the passenger seat in the rear-most position.
5. Remove the car headrest if it stops you from adjusting the headrest of the Safety1st Road Fix to the desired height.
6. Make sure to replace the headrest of the back seat of your vehicle when you remove the car seat Safety1st Road Fix.
7. The Safety1st Road Fix back support cannot be removed to ensure optimum safety.
8. Make sure that fold-down rear seats are locked into position and that the back rest of the car seat is upright position.
9. Prevent the Safety1st Road Fix from becoming trapped or weighed down by luggage, seats and/or slamming doors.
10. Make sure all luggage and other loose objects are secured.
11. Always cover the Safety1st Road Fix when exposed to direct sunlight in the car, otherwise, the cover may discolour and plastic parts may become too hot for your child's skin.
12. The rigid parts and the plastic sections of a child restraint device should be positioned and installed in such a way that they cannot, under normal conditions of use of the vehicle, become trapped under a moving seat or in the vehicle door.
13. Do not use the child restraint device without the cover. Do not replace the seat cover with a cover other than that recommended by the manufacturer, because it will have a direct effect on the functioning of the child restraint.

WARNING:

The Safety1st Road Fix must only be installed in the car in a forward-facing position.

Care

Fabric:

- Before cleaning check the label sewn into the fabric, you will find the wash symbols indicating the method of washing each item.



Washing symbols :



Shell:

- Clean the shell using a damp cloth.

Environment

Keep all plastic packaging materials out of reach of your child to avoid the risk of suffocation.

For environmental reasons, when you have stopped using this product, we ask that you dispose of the product in the proper waste facilities in accordance with local legislation.

Questions

If you have any questions, contact your local Safety1st retailer (see www.safety1st.com for contact information). Make sure that you have the following information on hand:

- Serial number at the bottom of the orange ECE sticker
- Make and type of car and seat on which the Safety1st Road Fix is used
- Age, height and weight of your child

Warranty

Our 24 months warranty reflects our confidence in the high quality of our design, engineering, production and product performance. We confirm that this product was manufactured in accordance with the current European safety requirements and quality standards which are applicable to this product, and that this product is free from defects on materials and workmanship at the time of purchase. Under the conditions mentioned herein, this warranty may be invoked by consumers in the countries where this product has been sold by a subsidiary of the Dorel Group or by an authorized dealer or retailer.

Our 24 months warranty covers all manufacturing defects in materials and workmanship when used in normal conditions and in accordance with our user manual for a period of 24 months from the date of the original retail purchase by the first end-user customer. To request repairs or spare parts under our warranty for defects in materials



and workmanship you must present your proof of purchase, made within the 24 months preceding the service request. Our 24 months warranty does not apply to defects caused by normal wear and tear, damage caused by accidents, external cause, damage which is the consequence of failing to comply with the user manual, damage caused by use with another product, damage caused by service by anyone who is not authorized by us, or if the product is stolen or if any label or identification number has been removed from the product or has been changed. Examples of normal wear and tear include wheels and fabric worn down by regular use and the natural breakdown of colors and materials due to normal aging of the product.

What to do in case of defects:

Should problems or defects arise, your first point of contact is the authorized dealer or retailer recognized by us. Our 24 months warranty is recognized by them (1). You must present your proof of purchase, made within the 24 months preceding the service request. It is easiest if you get your service request pre-approved by us. If you submit a valid claim under this warranty, we may request that you return your product to the authorized dealer or retailer recognized by us or that you ship the product to us in accordance with our instructions. We will pay for shipment and for return freight if all instructions are followed. Damage and/or defects neither covered by our warranty nor by the legal rights of the consumer and/or damage and/or defects with respect to products that are not covered by our warranty can be handled at a reasonable fee.

Rights of the consumer:

A consumer has legal rights pursuant to applicable consumer legislation, which may vary from country to country. The rights of the consumer under applicable national legislation are not affected by this warranty. This warranty is provided by Dorel Netherlands. We are registered in The Netherlands under company number

17060920. Our trading address is Korendijk 5, 5704 RD Helmond, The Netherlands, and our postal address is P.O. Box 6071, 5700 ET Helmond, The Netherlands.

The names and address details of other subsidiaries of the Dorel group can be found on the last page of this manual and on our website for the brand concerned.

(1) Products purchased from retailers or dealers that remove or change labels or identification numbers are considered unauthorized. Products purchased from unauthorized retailers are also considered unauthorized. No warranty applies to these products since the authenticity of these products cannot be ascertained.

- ❶ La têtère
- ❷ Passages ceinture diagonale
- ❸ Housse
- ❹ Passages ceinture ventrale
- ❺ Poignée de déverouillage des pinces ISOFIX
- ❻ Pincés pour ancrage ISOFIX*
- ❼ Manette de réglage de la têtère
- ❽ Compartiment de rangement de la notice
- ❾ Guides pour insertion des pinces ISOFIX
- ❿ Coque

* Les pincés pour ancrages ISOFIX ont été conçu afin d'améliorer la stabilité du siège en voiture. En cas de gêne à l'utilisation avec votre véhicule, il est possible d'utiliser le siège Safety 1st Road Fix sans cette option. (p. 15)

Sécurité

Généralités du siège-auto Safety1st Road Fix

1. Vous êtes toujours vous-même responsable de la sécurité de votre enfant.
2. Ne tenez jamais votre enfant sur les genoux pendant les déplacements en voiture.
3. Utilisez le siège-auto Safety 1st Road Fix uniquement dans la voiture.
4. Nous vous recommandons de vérifier régulièrement l'état des pièces en polystyrène expansé (EPS).
5. N'utilisez pas de produits d'occasion dont vous ne connaissez pas précisément les antécédents. Certaines pièces pourraient être cassées, déchirées ou manquantes.
6. Remplacez le dispositif Safety 1st Road Fix lorsqu'il a été soumis à des efforts violents à l'occasion d'un accident : la sécurité de votre enfant ne peut plus être garantie.
7. Veuillez lire attentivement la notice et la conserver précieusement dans le compartiment de rangement sous le siège-auto Safety 1st Road Fix.

AVERTISSEMENT :

Pour la sécurité de votre enfant, il est essentiel que la ceinture de sécurité de la voiture soit correctement placée. La ceinture de sécurité de la voiture doit être installée dans les passages rouges du siège-auto Safety 1st Road Fix. NE faites JAMAIS passer la ceinture d'une autre manière que celle indiquée.



AVERTISSEMENT :

Ne modifiez en aucune façon le siège-auto Safety 1st Road Fix, il pourrait en résulter des situations dangereuses.

Entretien du siège-auto Safety1st Road Fix

1. Utilisez toujours une housse d'origine, car la housse fait également partie de la sécurité.
2. Les parties en mousse de l'appuie-tête et du dossier ne doivent pas être enlevées.
3. Nettoyez régulièrement le siège-auto Safety 1st Road Fix à l'eau tiède, avec du savon et un chiffon doux. N'utilisez pas de lubrifiants ni de produits de nettoyage agressifs.
4. Pour le lavage de la confection, consulter la vignette de texture située sur la confection. Le siège-auto Safety 1st Road Fix est agréé selon l'norme de sécurité européenne (ECE R44 /04) et convient aux enfants pesant de 15 à 36 kg (à partir d'environ 3 ans et jusqu'à une taille maximale de 1,50 mètre).

Votre enfant dans le siège-auto Safety1st Road Fix

1. Ne laissez jamais votre enfant seul dans la voiture.
2. Attachez toujours votre enfant avec la ceinture de sécurité de la voiture.
3. Veillez à ce que les sangles sous-abdominales soient portées aussi bas que possible, pour bien maintenir le bassin.
4. Contrôlez que l'appuie-tête soit réglé à la bonne hauteur.
5. Contrôlez avant chaque utilisation que les sangles ne soient pas endommagées ni vrillées.
6. Enlevez les objets des poches de la veste ou du pantalon de votre enfant, afin qu'ils ne se coincent pas entre l'enfant et la ceinture de sécurité. En cas d'accident, ces objets pourraient entraîner des blessures.
7. Apprenez à votre enfant qu'il ne doit jamais jouer avec la boucle de la ceinture de la voiture et que sa tête doit toujours rester dans l'appuie-tête.



Fixation du siège Safety1st Road Fix avec les attaches additionnelles utilisant les ancrages ISOFIX du véhicule.

Les attaches ISOFIX ont été développées pour obtenir une fixation sûre et facile des systèmes de sécurité infantile dans la voiture. Toutes les voitures ne sont pas équipées de ces attaches bien qu'elles soient généralisées sur les modèles les plus récents. Consultez la liste jointe voitures dans lesquelles le siège peut être installé correctement. Vous pourrez consulter les actualisations futures de cette liste sur le site web www.safety1st.com.

Le siège-auto Safety1st Road Fix dans la voiture

1. Utilisez le siège-auto Safety1st Road Fix uniquement sur un siège orienté vers l'avant, équipé d'une ceinture de sécurité à enrouleur à 3 points de fixation et homologuée selon la norme ECE R16 ou une norme équivalente.

N'utilisez PAS de ceinture à 2 points de fixation.

2. Avant l'achat, contrôlez que le siège-auto convienne bien pour votre voiture.

3. Même à vide, le siège-auto Safety1st Road Fix doit toujours être fixé à l'aide d'une ceinture de sécurité.

4. Le siège doit être placé sur la banquette arrière du véhicule ou exceptionnellement à l'avant selon la législation en vigueur dans le pays d'utilisation. (en France : selon les conditions énoncées dans le décret n° 91-1321 du 27-12-1991). Si vous utilisez le Safety1st Road Fix sur le siège passager avant, il est possible de devoir désactiver l'airbag du siège en question ou placez le siège passager dans la position la plus reculée (Veuillez consulter la notice d'utilisation de votre véhicule).

5. Retirez l'appui-tête du siège de la voiture si celui-ci entrave le réglage de la tête de la siège-auto Safety1st Road Fix.

6. Veillez à remettre l'appui-tête de la banquette arrière de votre véhicule lorsque vous enlevez le siège-auto Safety1st Road Fix.

7. Utilisez toujours le siège-auto Safety1st Road Fix dans sa totalité : assise + dossier. verticale.

8. Veillez à ce que les banquettes arrière rabattables soient verrouillées et que le dossier de la banquette soit toujours à la
9. Évitez de coincer ou de surcharger le siège-auto Safety1st Road Fix par des bagages, le réglage des sièges ou la fermeture des portières.
10. Veillez à fixer tous les bagages ou autres objets en vrac.

11. Recouvrez toujours le siège-auto Safety1st Road Fix si votre voiture est en plein soleil. Sinon, la housse risquerait de se décolorer et les pièces en plastique pourraient devenir trop chaudes pour la peau de l'enfant.

12. Les éléments rigides et les pièces en matière plastique d'un dispositif de retenue pour enfants doivent être situés et installés de telle manière qu'ils ne puissent pas, dans les conditions normales d'utilisation du véhicule, se coincer sous un siège mobile ou dans la porte du véhicule.

13. N'utilisez pas le dispositif de retenue pour enfants sans la housse.

Ne pas remplacer la housse du siège par une autre housse que celle recommandée par le constructeur, car elle intervient directement dans le comportement du dispositif de retenue.

AVERTISSEMENT

Placez le siège-auto Safety1st Road Fix uniquement face à la route, dans la voiture.

Entretien

Confection

• Avant nettoyage consulter l'étiquette de composition du textile cousue sur la confection, vous y retrouverez les symboles de lavage propre à l'élément à laver

Pictogrammes de lavage :



Coque:

• Nettoyer la coque à l'aide d'un chiffon humide

Environnement

Gardez le matériel d'emballage en plastique hors de la portée de votre enfant pour éviter risques d'étouffement. Lorsque vous n'utilisez plus le produit, nous vous prions par souci de l'environnement de vous débarrasser du produit en faisant le tri des déchets et conformément à la législation locale en la matière.

Questions

Pour toute question, veuillez prendre contact avec le vendeur local de Safety 1st (voir

www.safety1st.com pour les coordonnées).

Veillez à avoir les informations suivantes sous la main :

- Numéro de série figurant au bas de l'étiquette orange de certification ECE ;
- La marque ainsi que le type de voiture et de siège sur lequel le siège-auto Safety1st Road Fix est utilisé ;
- L'âge (la taille) et le poids de votre enfant.

Garantie

Notre garantie de 24 mois reflète notre confiance dans la qualité supérieure de notre conception, ingénierie, production et la performance du produit. Nous garantissons que ce produit a été fabriqué conformément aux exigences de sécurité et normes de qualité actuelles européennes applicables à ce produit, et que ce produit est, au moment de l'achat, exempt de défaut de matériau et de fabrication. Dans les conditions mentionnées dans ce document, cette garantie peut être invoquée par les consommateurs dans les pays où ce produit a été vendu par une filiale du groupe Dorel ou par un revendeur ou détaillant autorisé.

Notre garantie de 24 mois couvre tous les défauts de matériau et de fabrication pour une utilisation dans des conditions normales et conformément à la notice pour une période de 24 mois à compter de la date de l'achat initial par le premier client utilisateur. Pour demander des réparations ou des pièces de rechange sous garantie pour des défauts de matériau et de fabrication, vous devez présenter la preuve d'un achat effectué dans les 24 mois précédant la demande de service.

Notre garantie de 24 mois ne couvre pas les dommages causés par l'usure normale, les accidents, l'utilisation abusive, la négligence, le feu, le contact avec un liquide ou toute autre cause extérieure, les dommages résultant d'une utilisation non conforme au mode d'emploi, de l'utilisation avec un autre produit, d'une réparation ou d'un entretien mené par une personne non autorisée par nos services, les produits volés, ne portant plus l'étiquette ou le numéro d'identification ou les produits dont ce numéro a été modifié. Des exemples d'usure normale comprennent : des roues et des tissus usés par l'utilisation régulière et la décoloration et la décomposition naturelle de couleurs et des matériaux dus à la vétusté du produit.



Que faire en cas de défauts :

Si des problèmes ou des défauts surviennent, le meilleur choix pour un service rapide est de consulter un revendeur agréé par nos services. Notre garantie de 24 mois est reconnue par ceux-ci (1). Vous devez présenter la preuve d'un achat effectué dans les 24 mois précédant la demande de service. Cela est plus facile si vous obtenez l'approbation au préalable de votre demande auprès de nos services. Si vous soumettez une réclamation valide en vertu de cette garantie, nous pouvons vous demander de retourner votre produit au distributeur agréé ou de nous envoyer le produit conformément à nos instructions. Nous payerons les frais d'envoi et de retour si toutes les instructions sont correctement suivies. Les dommages et/ou défauts qui ne sont couverts ni par notre garantie ni par les droits légaux du consommateur et/ou les dommages et/ou défauts en rapport à des produits qui ne sont pas couverts par notre garantie peuvent être

Droits du consommateur :

Un consommateur a des droits légaux, en vertu de la législation applicable à la consommation, qui peuvent varier d'un pays à l'autre. Les droits du consommateur en vertu de la législation nationale applicable ne sont pas affectés par cette garantie.

Cette garantie est fournie par Dorel Pays-Bas. Nous sommes enregistrés aux Pays-Bas sous le numéro d'entreprise 17060920. Notre adresse commerciale est Korendijk 5, 5704 RD Helmond, Pays-Bas, et notre adresse postale est P.O. Box 6071, 5700 ET Helmond, Pays-Bas.

Vous pouvez trouver les noms et les adresses des autres filiales du groupe Dorel à la dernière page de ce manuel et sur notre site Web pour la marque concernée.

(1) Les produits achetés auprès de détaillants ou de revendeurs qui ôtent ou changent les étiquettes ou les numéros d'identifications sont considérés comme non autorisés. Les produits achetés auprès de revendeurs non autorisés sont également considérés comme non autorisés. Aucune garantie ne s'applique à ces produits puisque leur authenticité ne peut pas être vérifiée.



- 1 Die Kopfstütze
- 2 Diagonale Gurtführung
- 3 Bezug
- 4 Bauchgurtführung
- 5 Entriegelung der ISOFIX-Arme
- 6 Arme zum Einrasten der ISOFIX-Verbindung*
- 7 Griff zum Einstellen der Kopfstütze
- 8 Fach zum Aufbewahren der Gebrauchsanleitung
- 9 Hilfe zum Einrasten der ISOFIX-Verbindung
- 10 Schale

* Die ISOFIX-Arme zur Befestigung wurden zur Verbesserung des Komforts entwickelt. Falls der Einsatz in Ihrem Fahrzeug Probleme bereiten sollte, können Sie den Safety1st Road Fix auch ohne diese Optionen verwenden. (S. 15)

Sicherheit

Allgemeine Informationen zum Kinderautositz Safety1st Road Fix

1. Sie tragen stets die alleinige Verantwortung für die Sicherheit Ihres Kindes.
2. Setzen Sie Ihr Kind beim Autofahren nie auf Ihren Schoß.
3. Verwenden Sie den Kinderautositz Safety1st Road Fix ausschließlich in Fahrzeugen.
4. Wir raten dazu, die Teile aus expandiertem Polystyrol (EPS) regelmäßig auf Schäden zu prüfen.
5. Verwenden Sie keine gebrauchten Produkte, deren Vorgeschichte nicht bekannt ist. Einige Teile könnten gebrochen, gerissen oder fehlend sein.
6. Ersetzen Sie den Safety1st Road Fix, wenn er starker Belastungen bei einem Unfall ausgesetzt wurde: Die Sicherheit Ihres Kindes kann in diesem Fall nicht mehr gewährleistet werden.
7. Lesen Sie aufmerksam die Gebrauchsanleitung und heben Sie diese sorgfältig im Fach unter dem Kinderautositz Safety1st Road Fix.

ACHTUNG:

Zur Sicherheit Ihres Kindes ist es überaus wichtig, dass der

Sicherheitsgurt des Fahrzeugs stets vorschriftsmäßig angelegt wird. Der Fahrzeugsicherheitsgurt ist entlang der roten Markierung des Autositzes Safety1st Road Fix zu führen. Legen Sie den Gurt NIEMALS anders als angegeben an.

ACHTUNG:

Nehmen Sie keinesfalls Änderungen am Kinderautositz Safety1st Road Fix vor, diese könnten gefährliche Folgen haben.

Pflege des Kinderautositzes Safety1st Road Fix

1. Verwenden Sie stets den Original-Bezug, denn auch dieser ist Bestandteil der Sicherheit.
2. Die Schaumstoffelemente der Kopfstütze und der Rückenlehne dürfen nicht entfernt werden.
3. Reinigen Sie den Kindersitz Safety1st Road Fix regelmäßig mit warmen Wasser, Seife und einem weichen Tuch. Verwenden Sie keine Schmiermittel oder aggressiven Reinigungsmittel.
4. Die Waschinweise für das Material entnehmen Sie bitte dem entsprechenden Etikett.

Der Kinderautositz Safety1st Road Fix nach den geltenden Europäischen Sicherheitsnormen (ECE R44-04) zugelassen und eignet sich für Kinder von 15 kg bis 36 kg (dies entspricht ca. einem Alter von 3 Jahren, bis zu einer Größe von maximal 1,50 m).

Ihr Kind im Kinderautositz Safety1st Road Fix

1. Lassen Sie Ihr Kind nie unbeaufsichtigt im Fahrzeug.
2. Schnallen Sie Ihr Kind immer mit dem Fahrzeugsicherheitsgurt an.
3. Achten Sie darauf, der Beckengurt so weit wie möglich unterhalb des Bauches verläuft, damit das Becken gut gestützt wird.
4. Vergewissern Sie sich, dass die Kopfstütze auf die richtige Höhe eingestellt ist.
5. Vergewissern Sie sich vor jeder Verwendung, dass die Gurte weder beschädigt noch verdreht sind.
6. Leeren Sie die Taschen der Hose oder Jacke Ihres Kindes, damit sich keine Gegenstände zwischen dem Körper Ihres Kindes und dem Sicherheitsgurt einklemmen. Bei einem Unfall könnten diese Verletzungen verursachen.
7. Bringen Sie Ihrem Kind bei, dass es mit dem Verschluss des Fahrzeugsgurtes nicht spielt und dass es seinen Kopf immer an die Kopfstütze lehnt.

Hinweis zur Installation des Kinderautositzes Safety1st Road Fix mit den Verbindungsarmen, die sich in die ISOFIX-Verankerungen einhaken lassen.

Die ISOFIX-Verbindung wurde entwickelt, um einen sicheren und einfachen Einbau von Rückhaltesystemen für Kinder zu ermöglichen. Nicht alle Fahrzeuge sind damit ausgestattet, im Allgemeinen verfügen eher die neueren Modelle über diese Verbindung. Der beigefügten Liste können Sie entnehmen, welche Modelle damit ausgestattet sind. Aktuelle Informationen dazu finden Sie auf unserer Homepage www.safety1st.com.

Der Kinderautositz Safety1st Road Fix im Fahrzeug

1. Verwenden Sie den Kinderautositz Safety1st Road Fix nur auf einem nach vorn gerichteten Sitz mit einem selbststraffenden Drei-Punkt-Sicherheitsgurt, der nach ECE R16 oder einer vergleichbaren Norm zugelassen ist. Verwenden Sie KEINEN Gurt mit Zwei-Punkt-Sicherung.
2. Vergewissern Sie sich vor dem Kauf, dass der Kinderautositz für Ihr Fahrzeug geeignet ist.
3. Selbst wenn Sieden Kinderautositz Safety1st Road Fix nicht benutzen, sollte er stets mit dem Fahrzeugsicherheitsgurt befestigt sein.
4. Der Kinderautositz wird je nach der Gesetzgebung des Landes auf die Rückbank des Fahrzeugs oder ausnahmsweise auf dem vorderen Sitzeingebau (in Frankreich: gemäß den Vorschriften der Verordnung 91-1321 vom 27.12.1991). Sollten Sie den Safety1st Road Fix auf dem Beifahrersitz einbauen, muss gegebenenfalls der Airbag dieses Sitzes deaktiviert werden oder der Beifahrersitz so weit als möglich nach hinten zu schieben. Schauen Sie dazu im Handbuch Ihres Fahrzeuges nach!
5. Entfernen Sie die Kopfstütze des Sitzes, wenn diese den korrekten Einbau oder die korrekte Nutzung des Kinderautositzes Safety1st Road Fix beeinträchtigt.
6. Vergessen Sie nicht, die Kopfstütze der Rückbank wieder einzubauen, wenn Sie den Kinderautositz Safety1st Road Fix nicht mehr nutzen.
7. Nutzen Sie den Kinderautositz Safety1st Road Fix immer vollständig mit Sitz und Rückenlehne.
8. Vergewissern Sie sich, dass die umklappbare Rückbank eingerastet ist und dass sich die

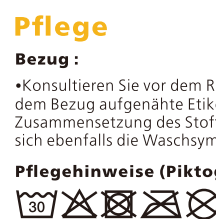


- Rückenlehne der Bank immer in vertikaler Position be ndet.
9. Vermeiden Sie eine Überlastung des Kinderautositzes Safety1st Road Fix durch Gepäckstücke sowie ein Einklemmen beim Einstellen des Sitzes oder beim Schließen der Türen.
 10. Befestigen Sie stets Gepäckstücke oder andere lose Gegenstände.
 11. Decken Sie den Kinderautositz Safety1st Road Fix ab, wenn Sie Ihr Fahrzeug in der prallen Sonne abstellen. Andernfalls könnte der Bezug eventuell verfärben und die Elemente aus Plastik werden zu heiß für die Haut Ihres Kindes.
 12. Die festen Elemente und die Elemente aus Plastik eines Rückhaltesystems für Kinder sind so zu installieren, dass sie sich bei normalen Einsatzbedingungen des Fahrzeuges nicht unter einem beweglichen Sitz oder in der Tür des Fahrzeuges einklemmen können.
 13. Verwenden Sie das Rückhaltesystem für Kinder nicht ohne den dazugehörigen Bezug. Tauschen Sie den Sitzbezug nicht gegen einen anderen aus, es sei denn, dieser wird vom Hersteller empfohlen, da auch der Bezug das Verhalten des Rückhaltesystems direkt beeinflusst.

ACHTUNG:
Bauen Sie den Kinderautositz Safety1st Road Fix ausschließlich in Fahrtrichtung im Fahrzeug ein.

Pflege
Bezug :
• Konsultieren Sie vor dem Reinigen das unter dem Bezug aufgenähte Etikett mit der Zusammensetzung des Stoffes. Darauf befinden sich ebenfalls die Waschsymbole.

Pflegehinweise (Piktogramme)



Schale :
• Reinigen Sie die Schale mit einem feuchten Lappen.



Umwelt

Halten Sie Verpackungsmaterialien aus Plastik von Ihrem Kind fern, um Erstickungsgefahr zu verhindern. Wenn Sie das Produkt nicht mehr benutzen, bitten wir Sie aus Umweltschutzgründen, das Produkt entsprechend der örtlichen Vorschriften zu entsorgen.

Fragen

Für Fragen nehmen Sie bitte mit Ihrem Safety 1st Händler vor Ort Kontakt auf.

(Kontaktdaten unter www.safety1st.com).

Achten Sie in diesem Fall darauf, dass Sie folgende Daten zur Hand haben:

- Die Seriennummer, die sich unten auf dem orangenen ECE-Aufkleber befindet;
- Die Marke, den Fahrzeugtyp und den Sitz, auf dem der Safety 1st Road Fix benutzt wird;
- Das Alter (die Körperlänge) und das Gewicht Ihres Kindes.

Garantie

Unsere 24-Monats-Garantie zeigt, wie groß unser Vertrauen in die hohe Qualität unserer Design-, Technik-, Produktions- und Produktleistung ist. Wir garantieren, dass dieses Produkt gemäß den aktuellen europäischen Sicherheitsanforderungen und Qualitätsstandards hergestellt wurde, die auf dieses Produkt Anwendung finden und dass dieses Produkt zum Zeitpunkt des Kaufes frei von Material- und Verarbeitungsmängeln ist. Unter den hier beschriebenen Bedingungen kann diese Garantie von Verbrauchern in den Ländern, in denen dieses Produkt von einer Tochtergesellschaft der Dorel Group oder einem autorisierten Händler oder Verkäufer verkauft wurde, geltend gemacht werden.

Unsere 24-Monats-Garantie erstreckt sich auf Material- und Verarbeitungsmängel bei Verwendung unter normalen Bedingungen und gemäß unserem Benutzerhandbuch für einen Zeitraum von 24 Monaten ab dem Datum des ursprünglichen Einzelhandelskaufs durch den Endkunden. Zur Anforderung von Reparaturen oder Ersatzteilen im Rahmen der Garantie

aufgrund von Material- und Verarbeitungsmängeln ist der Nachweis zu erbringen, dass der Kauf innerhalb von 24 Monate vor dieser Service-Anforderung erfolgt ist.

Unsere 24-Monats-Garantie erstreckt sich nicht auf Schäden aufgrund von normalem Verschleiß, Schaden durch Unfälle, missbräuchlicher Verwendung, Fahrlässigkeit, Feuer, Kontakt mit Flüssigkeiten oder sonstige externe Ursachen, Schaden infolge der Nichtbefolgung des Benutzerhandbuchs, Schaden durch Verwendung mit einem anderen Produkt, Schaden aufgrund von Wartung oder Reparatur durch eine Person, die nicht von uns autorisiert wurde, oder Diebstahl des Produktes oder Entfernung oder Änderung eines Etiketts oder einer Kennnummer vom bzw. am Produkt. Beispiele für normalen Verschleiß sind die Abnutzung von Rädern und Gewebe durch regelmäßige Nutzung und die natürliche Farb- und Materialabschwächung über einen längeren Zeitraum und eine längere Nutzungsdauer.

Was im Falle von Mängeln zu tun ist:

Falls Probleme oder Mängel auftreten, sollten Sie sich für schnellen Service am besten an den von uns autorisierten Händler oder Verkäufer wenden. Unsere 24-Monats-Garantie wird dort anerkannt (1). Dazu ist ein Nachweis zu erbringen, dass der Kauf innerhalb von 24 Monaten vor der Service-Anforderung erfolgt ist. Am einfachsten ist es, Ihre Service-Anforderung vorab vom unsere Kundenservice genehmigen zu lassen. Wenn Sie unter dieser Garantie einen gültigen Anspruch vorbringen, verlangen wir möglicherweise, dass Sie das Produkt an den von uns autorisierten Händler oder Verkäufer im Einklang mit unseren Anweisungen zurückgeben. Wir zahlen die Gebühren für Sendung und Rücksendung, wenn alle Anweisungen befolgt werden. Schäden und/oder Mängel, die weder von unserer Garantie noch den gesetzlichen Rechten des Verbrauchers abgedeckt sind, und/oder Schäden und/oder Mängel an Produkten, die nicht von unserer Garantie abgedeckt sind, können gegen ein angemessenes Entgelt bearbeitet werden.

Rechte des Verbrauchers:

Dem Verbraucher stehen die gesetzlichen Rechte gemäß des geltenden Gewährleistungsrechts zu; diese können von Land zu Land variieren. Diese Rechte des Verbrauchers unter geltender nationaler Gesetzgebung werden von dieser Garantie nicht eingeschränkt.

Diese Garantie wird von Dorel Netherlands bereitgestellt. Wir sind in den Niederlanden unter der Firmenummer 17060920 eingetragen. Unsere Geschäftsadresse ist Korendijk 5, 5704 RD Helmond, The Netherlands, und unsere Postanschrift ist P.O. Box 6071, 5700 ET Helmond, The Netherlands.

Die Namen und Adressen anderer Tochtergesellschaften der Dorel-Gruppe finden Sie auf der letzten Seite dieses Handbuch und auf unserer Website für die jeweilige Marke. (1) Produkte, bei denen die Etiketten oder Identifikationsnummern entfernt oder geändert wurden, gelten als nicht zugelassen. Für diese Produkte wird keine Garantie gewährt, da die Echtheit dieser Produkte nicht feststellbar ist.





- 1 La testiera
- 2 Passaggio cintura diagonale
- 3 Rivestimento
- 4 Passaggio cintura addominale
- 5 Maniglia per azionare le pinze per attacchi ISOFIX
- 6 Pinze per il fissaggio ISOFIX*
- 7 Maniglia per la regolazione della testiera
- 8 Vano porta istruzioni
- 9 Guida per inserzione de pinze per attacchi ISOFIX
- 10 Guscio

*I connettori ISOFIX sono stati ideati per migliorar comfort. In caso di problemi nell'utilizzo con il vostro veicolo, è possibile usare il seggiolino Safety1st Road Fix senza questi optional. (p. 15)

Sicurezza

ISTRUZIONI DI SICUREZZA

Informazioni generali sul seggiolino Safety1st Road Fix

1. Voi stessi siete sempre i responsabili della sicurezza del vostro bambino.
2. Non tenete mai in braccio il bambino durante gli spostamenti in macchina.
3. Utilizzate il seggiolino Safety1st Road Fix solo in auto.
4. Si consiglia di ispezionare regolarmente le parti in polistirene espanso (EPS) alla ricerca di eventuali danni.
5. Non utilizzare prodotti di seconda mano di cui non si conoscono le precedenti modalità di utilizzo. Alcune parti potrebbero essere rotte, lacerate o mancanti.
6. Sostituire Safety1st Road Fix se ha subito sollecitazioni violente in un incidente, perché la sicurezza del tuo bambino potrebbe non essere più garantita.
7. Siete pregati di leggere attentamente le istruzioni e conservarle con cura nel compartimento apposito sotto il seggiolino auto Safety1st Road Fix.

AVVERTENZA:

Per la sicurezza del vostro bambino, è essenziale che la cintura di sicurezza dell'auto

sia correttamente posizionata. La cintura di sicurezza dell'auto deve essere posta lungo i segni rossi del seggiolino auto Safety1st Road Fix. **NON** fate MAI passare la cintura in modo diverso da quanto indicato.

AVVERTENZA:

Non modificate in nessun modo il seggiolino auto Safety1st Road Fix, questo potrebbe causare situazioni pericolose.

Manutenzione del seggiolino auto Safety1st Road Fix

1. Utilizzate sempre rivestimenti originali, poiché anche il rivestimento è parte della sicurezza.
2. La parti in polistirolo del poggiatesta e dello schienale non devono essere rimosse.
3. Pulite regolarmente il seggiolino auto Safety1st Road Fix con acqua tiepida, sapone e uno straccio morbido. Non utilizzate lubrificanti né prodotti aggressivi per la pulizia.
4. Per lavare i tessuti, consultate la vignetta informativa. Il seggiolino auto Safety1st Road Fix è conforme alla norma di sicurezza europea (ECE R44 /04) ed è adatto a bambini che pesano dai 15 ai 36 kg (a partire da circa 3 anni e fino a un'altezza massima di 1,50 metri).

Il vostro bambino nel seggiolino auto Safety1st Road Fix

1. Non lasciate mai il vostro bambino solo in macchina.
2. Assicuratevi sempre il vostro bambino con la cintura di sicurezza della macchina.
3. Fate in modo che le cinture addominali siano portate il più in basso possibile, in modo da sostenere correttamente il bacino.
4. Controllate che il poggiatesta sia regolato all'altezza giusta.
5. Controllate prima di ogni utilizzo che le cinghie non siano danneggiate o attorcigliate.
6. Togliete tutti gli oggetti dalle tasche della giacca o dei pantaloni del vostro bambino, in modo che non restino incastrati tra il bambino e la cintura di sicurezza. In caso di incidente questi oggetti potrebbero essere causa di ferite.
7. Insegnate al vostro bambino che non bisogna mai giocare con la fibbia della cintura e che la sua testa deve sempre essere sul poggiatesta.

Fissaggio del seggiolino Safety1st Road Fix con gli attacchi aggiuntivi utilizzando i punti ISOFIX del veicolo.

Gli attacchi ISOFIX sono stati concepiti per ottenere un fissaggio sicuro e facile dei sistemi di sicurezza per bambini in automobile.

Non tutte le automobili sono munite di questi attacchi, nonostante essi siano comuni sui modelli più recenti. Consultate in allegato la lista di automobili in cui il seggiolino può essere installato correttamente. Potrete consultare i futuri aggiornamenti di tale lista sul sito web www.safety1st.com.

Il seggiolino auto Safety1st Road Fix in macchina

1. Utilizzate il seggiolino auto Safety1st Road Fix solo su un sedile rivolto in avanti, provvisto di cintura di sicurezza automatica a 3 punti e omologato in base alla norma ECE R16 o una norma equivalente. **NON** utilizzate cinture a 2 punti d'attacco.
2. Prima dell'acquisto, verificate che il seggiolino auto sia adatto alla vostra auto.
3. Anche se vuoto, il seggiolino auto Safety1st Road Fix deve sempre essere ssato con la cintura di sicurezza.
4. Il seggiolino deve essere posizionato sul sedile posteriore del veicolo o eccezionalmente su quello anteriore a seconda della egislazione in vigore nel paese di utilizzo. (in Francia, secondo le condizioni riportate nel decreto n. 91-1321 del 27-12-1991). Se utilizzate Safety1st Road Fix sul sedile passeggero anteriore, può essere necessario disattivare l'airbag del sedile in questione o disporre il sedile del passeggero nella posizione più arretrata (consultate le istruzioni per l'uso della vostra auto).
5. Rimuovete il poggiatesta del sedile dell'auto se questo ostacola la regolazione dello schienale del seggiolino auto Safety1st Road Fix.
6. Ricordatevi di riposizionare il poggiatesta del sedile posteriore dell'auto quando togliete il seggiolino auto Safety1st Road Fix.
7. Utilizzate sempre il seggiolino Safety1st Road Fixtotalità: seduta + schienale.
8. Assicuratevi che i sedili posteriori ribaltabili siano fissati e che lo schienale sia sempre in posizione verticale.
9. Evitate di incastrare o sottoporre a pressioni il seggiolino auto Safety1st Road Fix con i bagagli, la regolazione dei sedili o la chiusura delle portiere.



10. Assicuratevi di fissare tutti i bagagli o altri oggetti sparsi.

11. Coprite sempre il seggiolino auto Safety1st Road Fix se la vostra auto si trova in pieno sole. Altrimenti il rivestimento rischierebbe di scolorire e i pezzi in plastica potrebbero diventare troppo caldi per la pelle del bambino.

12. Gli elementi rigidi e le parti in materiale plastico di un dispositivo di ritenuta per bambini, devono essere collocati e installati in modo che, in condizioni di normale utilizzo dell'auto, non possano incastrarsi sotto un sedile mobile o nella portiera del veicolo.

13. Non utilizzate il dispositivo di ritenuta per bambini senza il rivestimento. Non sostituire il rivestimento del seggiolino con un'altro rivestimento che non sia quello raccomandato dal produttore, poiché questo ha un'influenza diretta sul comportamento del dispositivo di ritenuta.

AVVERTENZA:

Posizionate il seggiolino auto Safety1st Road Fix unicamente nel senso di marcia, in auto.

Lavaggio

Rivestimento:

- Prima del lavaggio, consultate l'etichetta di composizione del tessuto cucita sulla confezione, per verificare i simboli di lavaggio.

Simboli per il lavaggio:



Scocca:

- Pulire la scocca con un panno umido.

L'ambiente

Tenere gli imballi in plastica lontano dalla portata del bambino, per evitare il rischio di soffocamento.

Per motivi di salvaguardia ambientale, quando il non viene più utilizzato, smaltire il prodotto seguendo la prodotto non viene più utilizzato, smaltire il prodotto seguendo la normativa locale per la raccolta differenziata dei rifiuti.



Domande

Per eventuali domande, rivolgersi al vostro rivenditore Safety 1st. (consultare il sito www.safety1st.com per trovare le informazioni). Tenere a portata di mano le seguenti informazioni:

- Numero di serie situato sotto l'etichetta CEE di colore arancione;
- Il marchio, il modello della vostra auto e il sedile sul quale viene utilizzato il Safety 1st Road Fix;
- L'età, l'altezza e il peso del vostro bambino.

Garanzia

La garanzia della durata di 24 mesi che applichiamo ai nostri prodotti riflette la fiducia che riponiamo nella qualità eccezionale del nostro design, della nostra progettazione e produzione, nonché delle prestazioni. Garantiamo che questo prodotto è stato fabbricato in conformità con gli attuali requisiti europei in materia di sicurezza e con gli standard di qualità applicabili a questo prodotto, e altresì che quest'ultimo è scevro da difetti legati alla manodopera o ai materiali impiegati al momento dell'acquisto. Alle condizioni qui menzionate, il cliente può ricorrere alla presente garanzia nei Paesi in cui il presente prodotto sia stato venduto da una controllata del gruppo Dorel o da un rivenditore o concessionario autorizzato.

La nostra garanzia della durata di 24 mesi copre eventuali difetti dei materiali e di fabbricazione se il prodotto viene utilizzato in condizioni regolari ed in conformità con il nostro manuale d'istruzioni, per un periodo di 24 mesi dalla data dell'acquisto al dettaglio originiale dal primo cliente utente finale. Per richiedere riparazioni o parti di ricambio in garanzia per i suddetti difetti, è necessario presentare la prova d'acquisto (che deve essere stato effettuato entro e non oltre i 24 mesi precedenti alla richiesta di assistenza).

La garanzia non copre invece difetti causati da normale usura, danni causati da incidenti, utilizzo non corretto, negligenza, incendi, contatto con liquidi o altra causa esterna,

danni derivanti dal mancato rispetto del manuale d'istruzioni, danni causati dall'utilizzo con un altro prodotto, danni causati da manutenzione da parte di persone da noi non autorizzate; la garanzia non vale altresì in caso di furto del prodotto o rimozione dal prodotto stesso o modifica di qualsiasi targhetta o numero identificativo. Esempi di normale usura includono parti quali: ruote e tessuti usati da un utilizzo regolare del prodotto, nonché il naturale deterioramento dei colori e dei materiali in seguito al normale invecchiamento del prodotto.

Cosa fare in caso di difetti:

Qualora si verificano problemi o difetti, la scelta migliore per un servizio rapido è rivolgersi al rivenditore autorizzato o dettagliante riconosciuto. La nostra garanzia di 24 mesi è riconosciuta dai rivenditori (1). È necessario presentare la prova d'acquisto (che deve essere stato effettuato entro e non oltre i 24 mesi precedenti alla richiesta di assistenza). L'operazione è resa più semplice richiedendo prima l'approvazione da parte nostra. Se si presenta una richiesta valida ai sensi della presente garanzia, potremo richiedere al Cliente di restituire il prodotto al rivenditore autorizzato o dettagliante riconosciuto o di spedire il prodotto presso di noi secondo le nostre istruzioni. Le relative spese di spedizione e reso sono a nostro carico, se vengono seguite tutte le istruzioni. I danni e/o difetti non coperti dalla nostra garanzia né dai diritti legali dei consumatori e/o i danni e/o difetti in relazione a prodotti non coperti dalla nostra garanzia possono tuttavia essere gestiti secondo prezzi ragionevoli.

Diritti del consumatore:

Il consumatore gode di diritti legali secondo la legislazione applicabile al consumatore stesso, che può variare secondo il Paese. I diritti del consumatore ai sensi della legislazione nazionale vigente non sono inficiati dalla presente garanzia.

La presente garanzia è offerta da Dorel Netherlands. Siamo iscritti al registro delle imprese nei Paesi Bassi con numero di registrazione 17060920. La nostra sede legale è: Korendijk 5, 5704 RD Helmond, Paesi Bassi, e il nostro recapito postale è P.O. Box 6071, 5700 ET Helmond, Paesi Bassi.

Dettagli di nomi e indirizzi di altre sussidiarie del gruppo Dorel si trovano sull'ultima pagina del presente manuale e sul nostro sito web per il marchio in questione.

(1) I prodotti acquistati presso rivenditori che rimuovono o modificano le etichette o i numeri di identificazione sono considerati non autorizzati. Prodotti acquistati presso rivenditori non autorizzati sono considerati essi stessi non autorizzati. Nessuna garanzia si applica a questi prodotti, in quanto l'autenticità di questi prodotti non può essere accertata.

- 1 Cabezal
- 2 Paso de cinturón diagonal
- 3 Funda
- 4 Paso de cinturón abdominal
- 5 Palancas de accionamiento de las pinzas para abrazaderas ISOFIX
- 6 Pinzas para anclaje de ISOFIX*
- 7 Palanca de ajuste del cabezal
- 8 Compartimento para guardar el folleto
- 9 Guías para inserción de las pinzas para abrazaderas ISOFIX
- 10 Caparazón

Las pinzas de anclaje ISOFIX han sido diseñadas para mejorar la comodidad. Si tiene algún problema al utilizarlos en el vehículo, puede usar el asiento Safety1st Road Fix sin estas opciones. (p.15)

Seguridad

Aspectos generales de la sillita de coche Safety1st Road Fix

1. Usted será en todo momento responsable de la seguridad de su hijo.
2. No sostenga nunca a su hijo entre las rodillas durante los desplazamientos en coche.
3. Utilice la sillita Safety1st Road Fix únicamente en el coche. 4. Aconsejamos revisar de forma regular si las piezas de poliestireno expandido (EPS) están dañadas.
5. No utilizar productos de segunda mano cuyo historial se desconozca. Algunas piezas podrían estar rotas, desgastadas o no estar.
6. Sustituya Safety1st Road Fix cuando haya sido objeto de tensiones violentas en accidentes: la seguridad de su hijo ya no puede garantizarse.
7. Lea atentamente el folleto y consérvelo cuidadosamente en el compartimento adhoc, situado bajo la sillita Safety1st Road Fix.

ADVERTENCIA:

Por la seguridad de su hijo, es de vital importancia que el cinturón de seguridad del coche esté correctamente colocado. El cinturón de seguridad del coche deberá ir colocado a lo largo de las marcas rojas de la sillita Safety1st Road Fix. NUNCA pase el cinturón de una manera distinta a la indicada.



ADVERTENCIA:

no modifique en modo alguno la sillita Safety1st Road Fix ya que ello podría dar lugar a situaciones peligrosas.

Cuidado de la Sillita Safety1st Road Fix

1. Utilice siempre una funda de origen ya que la funda también forma parte de la seguridad.
2. Las partes de espuma del reposacabezas y el respaldo no deben retirarse.
3. Limpie regularmente la sillita Safety1st Road Fix con agua tibia jabón y un paño suave. No utilice lubricante niproductos de limpieza agresivos.
4. Para el lavado de la tela, consúltese la etiqueta de contextura.

La sillita Safety1st Road Fix está homologada según la norma de seguridad europea (ECE R44 /04) y es apta para los niños con un peso comprendido entre los 15kg y 36 kg (a partir de los 3 años aproximadamente y con una altura máxima de 1,50 metros).

Su hijo en la sillita Safety1st Road Fix

1. No deje nunca a su hijo solo en el coche.
2. Enganche siempre a su hijo con el cinturón de seguridad del coche.
3. Asegúrese de que las correas situadas por debajo del abdomen vayan colocadas lo más bajo posible para sujetar firmemente la pelvis.
4. Compruebe que el reposacabezas esté ajustado a la altura correcta.
5. Compruebe antes de cada uso que las correas no estén dañadas ni retorcidas.
6. Retire los objetos de los bolsillos de la chaqueta o el pantalón de su hijo, con el fin de que no se queden enganchados entre el niño y el cinturón de seguridad. En caso de accidente, estos objetos podrían causar heridas.
7. Enseñe a su hijo que nunca debe jugar con el arrol del cinturón del coche y que su cabeza debe ir siempre apoyada en el reposacabezas.

Fijación de la sillita Safety1st Road Fix con las abrazaderas adicionales utilizando los anclajes ISOFIX del vehículo.

Las abrazaderas ISOFIX han sido desarrolladas para obtener una fijación segura y fácil de los sistemas de seguridad infantil en el coche. Todos los coches no están equipados con estas abrazaderas aunque estén generalizadas en los modelos más recientes. Consulte la lista adjunta de coches en los que se puede instalar la sillita correctamente. Podrá consultar las actualizaciones futuras de esta lista en el sitio web www.safety1st.com.



La sillita Safety1st Road Fix en el coche

1. Utilice la sillita Safety1st Road Fix únicamente en un asiento orientado hacia adelante, equipado con un cinturón de seguridad con enrollador de 3 puntos de fijación y homologado según la norma ECE R16 o una norma equivalente. NO utilice un cinturón de 2 puntos de fijación.
2. Antes de comprarla, compruebe que la sillita es apta para su coche.
3. Incluso cuando la sillita Safety1st Road Fix vaya vacía, siempre deberá fijarse con ayuda de un cinturón de seguridad.
4. Ésta deberá colocarse sobre los asientos traseros del vehículo o, de manera excepcional, en la parte delantera, según la legislación en vigor en el país donde se utilice. (en Francia: según las disposiciones establecidas en el Decreto nº 91-1321 du 27-12-1991). Si utiliza la sillita Safety1st Road Fix en el asiento del pasajero delantero, deberá poder desactivar el airbag del asiento en cuestión o colocar el asiento del pasajero lo más atrás posible (consulte el folleto de uso de su vehículo).
5. Retire el reposacabezas del asiento de coche si éste le impide ajustar el cabezal de la sillita Safety1st Road Fix.
6. No olvide volver a colocar el reposacabezas de los asientos traseros de su vehículo cuando retire la sillita Safety1st Road Fix.
7. Utilice siempre la sillita Safety1st Road Fix en su totalidad: asiento + respaldo.
8. Compruebe que los asientos traseros abatibles estén bloqueados y que el respaldo de los mismos esté siempre en posición vertical.
9. Evite enganchar o sobrecargar la sillita Safety1st Road Fix con equipaje, el ajuste de los asientos o el cierre de las puertas.
10. No olvide fijar todo el equipaje y demás objetos sueltos.
11. Cubra siempre la sillita Safety1st Road Fix si su coche se encuentra a pleno sol. De lo contrario, la funda podría decolorarse y las piezas de plástico podrían calentarse demasiado para la piel del niño.
12. Los elementos rígidos y las piezas de plástico de un dispositivo de retención para niños deberán colocarse e instalarse de tal manera que no puedan, en condiciones

13. No utilice el dispositivo de retención para niños sin la funda.
No sustituya la funda del asiento por una funda distinta de la recomendada por el fabricante, ya que tiene una repercusión directa sobre el comportamiento del dispositivo de retención.

ADVERTENCIA:

Utilice la sillita Safety1st Road Fix únicamente de frente a la carretera, en el coche.

Mantenimiento

Textil:

• Antes de lavarlos, consultar la etiqueta de composición textil cosida a la vestidura dónde se encuentran las instrucciones y los símbolos para lavar correctamente la confección.

Pictogramas de lavado :



Carcasa:

• Limpiar la carcasa con un trapo húmedo.

Medio ambiente

Mantén los materiales plásticos de embalaje fuera del alcance de los niños para evitar el riesgo de asfixia. Cuando ya no utilices el producto, sepáralo de los residuos domésticos en conformidad con la legislación ambiental local.

Preguntas

Si tienes preguntas siempre te puedes poner en contacto con el distribuidor local de Safety 1st (visita www.safety1st.com para los datos de contacto). Asegúrate de que tienes a mano la siguiente información:

- Número de serie en la parte baja de la pegatina ECE naranja,
- Marca y modelo de automóvil y asiento sobre el que se usa la Safety 1st Road Fix,
- Edad, altura y peso de tu hijo

Garantía

Nuestra garantía de 24 meses es reflejo de la confianza que depositamos en la extraordinaria calidad de nuestro diseño, ingeniería, producción y en el rendimiento del producto. Garantizamos que este producto ha sido fabricado de acuerdo con las normas de seguridad y calidad europeas en vigor aplicables a este producto y que está libre de defectos en el momento de la compra. La presente garantía será aplicable, de acuerdo con las condiciones aquí establecidas,

en aquellos países en los que el grupo Dorel, o cualquier distribuidor o establecimiento autorizado, venda este producto.

Nuestra garantía de 24 meses cubre cualquier defecto de fabricación en cuanto a materiales y mano de obra, cuando se utiliza en condiciones normales, y de acuerdo con el manual de usuario, durante 24 meses a partir de la fecha de su adquisición por parte del primer usuario final. Para solicitar una reparación o piezas de repuesto en garantía, por defectos de fabricación, deberá presentar el comprobante de la compra (original o fotocopia) realizada en los 24 meses anteriores a la solicitud del servicio.

Nuestra garantía de 24 meses no cubre los daños causados por el uso y desgaste normales, daños provocados por accidentes, uso abusivo, negligencia, incendio, contacto con líquidos o cualquier otra causa externa, daños debidos a un uso distinto al establecido en el manual de usuario, daños producidos por el uso con otro producto, daños producidos por las reparaciones realizadas por otros servicios no autorizados, en caso de robo del producto o si se ha modificado o eliminado alguna etiqueta o número de identificación del producto. Pueden ser ejemplos de uso y desgaste normales, el desgaste de las ruedas y del tejido por el uso habitual y la descomposición natural de los colores y los materiales debido al uso prolongado del producto y al paso del tiempo.

¿Qué hacer en caso de defectos?

Si surgen problemas o defectos, su mejor opción para obtener un servicio rápido es visitar al distribuidor o establecimiento autorizado que acepta nuestra garantía de 24 meses (1). Para ello, deberá presentar el comprobante de la compra realizada en los 24 meses anteriores a la solicitud del servicio. Lo más sencillo es que nos solicite directamente la aprobación previa del servicio. Si presenta una reclamación conforme a lo establecido en la presente garantía, le pediremos que devuelva el producto al distribuidor o establecimiento autorizado o que nos haga llegar el producto de acuerdo con nuestras instrucciones. Si se llevan a cabo todos los pasos indicados, no tendrá que abonar ningún gasto de envío ni de devolución del producto. Los daños y/o defectos que no estén cubiertos por la



garantía, ni por los derechos legales del consumidor, y/o los daños o defectos en productos que no estén cubiertos por nuestra garantía se podrán solucionar a una tarifa razonable.

Derechos del consumidor:

El consumidor dispone de los derechos aplicables de acuerdo con la legislación vigente, que pueden diferir de un país a otro. Los derechos que posea el consumidor según la legislación nacional aplicable no se verán afectados por la presente garantía.

Esta garantía ha sido remitida por Dorel Netherlands, empresa inscrita en los Países Bajos con el número de registro 17060920. La sede social se encuentra en Korendijk 5, 5704 RD Helmond, Países Bajos, y la dirección postal es: P.O. Box 6071, 5700 ET Helmond, Países Bajos.

En la última página del presente manual, así como en el sitio web de la marca, se indican los nombres y direcciones de otras filiales del grupo Dorel.

(1) Los productos adquiridos en tiendas o distribuidores que eliminen o modifiquen las etiquetas o números de identificación, se considerarán no autorizados. No se aplicará garantía alguna a estos productos ya que no se podrá comprobar su autenticidad.



- 1 Hoofdsteun
- 2 Schoudergordel sleuf
- 3 Hoes
- 4 Heupgordel geleider
- 5 Verstellknop ISOFIX-connectoren
- 6 ISOFIX-connectoren*
- 7 Bedieningshendel hoofdsteu
- 8 Opbergvakje voor het instructieboekje
- 9 Gidsen voor invoegen ISOFIX-connectoren
- 10 Kuip

*De ISOFIX-connectoren zijn ontworpen om de stabiliteit te verbeteren. Wanneer u problemen ondervindt bij installatie in uw auto, dan is het mogelijk om de Safety1st Road Fix veilig te gebruiken zonder deze opties. (p.15)

Veiligheid

Algemene instructies van het Safety1st Road Fix - autostoeltje

1. U bent altijd zelf verantwoordelijk voor de veiligheid van uw kind.
2. Neem nooit uw kind op schoot tijdens het rijden.
3. Gebruik het Safety1st Road Fix-autostoeltje uitsluitend in de auto.
4. We raden u aan om de onderdelen van geëxpandeerd polystyreen (EPS) regelmatig te controleren op beschadiging.
5. Gebruik geen tweedehands product waarvan de geschiedenis onbekendis. Er kunnen onderdelen defect of beschadigd zijn of ontbreken.
6. Vervang de Safety1st Road Fix als deze ernstig in de verdrrukking is gekomen bij een ongeluk: de veiligheid van uw kind kan niet langer worden gegarandeerd.
7. Lees aandachtig het instructieboekje en bewaar deze zorgvuldig in het opbergvakje onder het Safety1st Road Fix - autostoeltje.

WAARSCHUWING:

Voor de veiligheid van uw kind is het zeer belangrijk dat de veiligheidsgordel van de auto goed is bevestigd. De veiligheidsgordel van de auto moet langs de rode markering op het Safety1st Road Fix-autostoeltje worden geplaatst. De gordel NOOIT op een

andere manier dan deze bevestigen.

WAARSCHUWING:

Het Safety1st Road Fix-autostoeltje op geen enkele manier wijzigen; dit kan gevaarlijke situaties tot gevolg hebben.

Onderhoud van het Safety1st Road Fix-autostoeltje

1. Gebruik altijd een originele hoes, omdat de hoes ook deel uitmaakt van de veiligheid.
2. De schuimdelen van de hoofdsteu en rugleuning mogen niet verwijderd worden.
3. Reinig het Safety1st Road Fix autostoeltje regelmatig met lauw zeepwater en een zachte doek. Gebruik geen smeermiddelen of agressieve reinigingsproducten.
4. Raadpleeg het wasetiket voor het wassen van het textiel.

Het Safety1st Road Fix-autostoeltje is goedgekeurd volgens de Europese veiligheidsnorm (ECE R 44/04) en is geschikt voor kinderen van 15 tot 36 kg (ongeveer vanaf 3 jaar en tot een maximale lengte van 1,50 meter).

Uw kind in het Safety1st Road Fix-autostoeltje

1. Laat uw kind nooit alleen achter in de auto.
2. Maak uw kind altijd met de veiligheidsgordel van de auto vast.
3. Let erop dat de veiligheidsgordel onder de buik zo laag mogelijk zit, om het bekken zo goed mogelijk te ondersteunen.
4. Controleer of de hoofdsteu op de juiste hoogte is afgesteld.
5. Controleer voor elk gebruik of de veiligheidsgordel niet beschadigd of gerafeld zijn.
6. Haal alle spullen uit de zakken van de jas of broek van uw kind, zodat deze niet klem komen te zitten tussen het kind en de veiligheidsgordel. In geval van een ongeluk kan het kind letsel oplopen door deze spullen.
7. Leer uw kind dat het nooit mag spelen met de gesp van de autogordel en dat het hoofd altijd op de hoofdsteu moet rusten.

Safety1st Road Fix-stoeltje bevestiging met de ISOFIX-connectoren en de ISOFIX-bevestigingspunten van de auto.

De ISOFIX-bevestigingspunten zijn ontwikkeld voor het geven van een stevige en eenvoudige xatie van de veiligheidssystemen voor kinderen in de auto. Niet alle auto's zijn voorzien van deze ISOFIX-bevestigingspunten. Raadpleeg hiervoor de handleiding van de voertuigfabrikant. Raadpleeg de

bijgevoegde lijst met auto's waar het stoeltje correct in geïnstalleerd kan worden. U kunt de toekomstige aanpassingen van deze lijst raadplegen op de internetpagina www.safety1st.com.

Het Safety1st Road Fix-autostoeltje in de auto

1. Gebruik het Safety1st Road Fix-autostoeltje uitsluitend op een stoel die naar voren is gericht, voorzien is van een 3-punts veiligheidsgordel en die is goedgekeurd volgens de norm ECE R16 of een equivalente norm. Gebruik GEEN 2-punts autogordel.
2. Controleer voor de aankoop of het autostoeltje geschikt is voor uw auto.
3. Zelfs leeg moet het Safety1st Road Fix-autostoeltje altijd worden vastgezet met de veiligheidsgordel.
4. Het stoeltje moet op de achterbank van de auto worden geplaatst of in hoge uitzondering op de voorstoel aan de hand van de geldende wetgeving in het land van gebruik. (in Frankrijk: volgens de bepalingen uiteengezet in het decreet nr. 91-1321 van 27-12-1991). Als u het Safety1st Road Fix gebruikt op de passagierstoel voorin, is het mogelijk dat u de airbag van de betreffende stoel moet uitschakelen of dat u de autostoel in de positie zo ver mogelijk naar achteren moet zetten (raadpleeg de gebruikshandleiding van uw auto).
5. Verwijder de hoofdsteu van de stoel van de auto als deze in de weg zit bij het afstellen van de hoofdsteu van het Safety1st Road Fix-autostoeltje.
6. Vergeet niet om de hoofdsteu van de achterbank van uw auto weer terug te plaatsen als u het autostoeltje verwijderd.
7. Het Safety1st Road Fix autostoeltje heeft een vaste rugleuning om optimale stabiliteit te bieden.
8. Vergeet niet om de inklapbare achterbank te vergrendelen en dat de rugleuning altijd rechtop moet staan.
9. Vermijd dat het Safety1st Road Fix-autostoeltje tussen de bagage klem komt te zitten of dat er bagage op het stoeltje ligt. Vermijd ook dat het autostoeltje klem komt te zitten bij het afstellen van de stoelen of bij het sluiten van de deuren.
10. Vergeet niet om alle bagage of andere losliggende objecten vast te zetten.
11. Bedek altijd het Safety1st Road Fix-autostoeltje als uw auto in de volle zon staat. Anders bestaat de kans dat de hoes verkleurt



en dat de kunststof onderdelen te heet worden voor de huid van het kind.

12. De stijve elementen en de kunststof onderdelen van een veiligheidssysteem voor kinderen moeten zodanig zijn geplaatst en geïnstalleerd dat bij een normaal gebruik van de auto deze niet in aanraking kunnen komen met een verstelbare stoel of de deur van de auto.

13. Gebruik geen veiligheidssysteem voor kinderen zonder de hoes. Vervang de hoes van de stoel niet door een andere hoes dan die wordt aanbevolen door de fabrikant, omdat deze direct van invloed is op de prestatie van het veiligheidssysteem.

WAARSCHUWING:

Plaats het Safety1st Road Fix-autostoeltje uitsluitend op een naar voren gerichte zitplaats in de auto.

WAARSCHUWING:

Plaats het Safety1st Road Fix-autostoeltje uitsluitend op een naar voren gerichte zitplaats in de auto.

Onderhoud

Bekleding:

•Raadpleeg het wasetiket voordat u de bekleding gaat reinigen (het wasetiket is aan de bekleding gestikt). Op het wasetiket treft u de onderhoudssymbolen

Wasvoorschriften:



Bekleding:

•Raadpleeg het wasetiket voordat u de bekleding gaat reinigen (het wasetiket is aan de bekleding gestikt). Op het wasetiket treft u de onderhoudssymbolen

Milieu

Houd plastic verpakkingsmaterialen uit de buurt van jouw kind om verstikkingsgevaar te voorkomen.

Wanneer je het product niet meer gebruikt, verzeken wij je vanuit milieuoogpunt het product gescheiden bij het afval te plaatsen conform de lokale wetgeving.



Vragen

Voor vragen kan je contact opnemen met de lokale verkoper van Safety 1st (zie www.safety1st.com voor contactgegevens). Zorg dat je de volgende gegevens bij de hand hebt:

- Serienummer onderop de oranje ECE sticker;
 - Merk, type auto en stoel waarop de Safety 1st Road Fix wordt gebruikt;
 - Leeftijd (lengte) en gewicht van je kind.
- Safety 1st heeft tevens een speciaal team beschikbaar gesteld om alle vragen omtrent Safety 1st producten en het gebruik ervan beantwoorden. Het Consument Contact team is te bereiken via tel: 088-12 32 442 of www.safety1st.com

Garantie

Wij geven 24 maanden garantie. Dit geeft ons vertrouwen weer in de hoogwaardige kwaliteit van het ontwerp, de techniek, het product en de productprestaties. Wij garanderen dat dit product vervaardigd is overeenkomstig de actuele Europese veiligheidsvoorschriften en kwaliteitsnormen die op dit product van toepassing zijn, en dat dit product op het moment van aanschaf vrij is van materiaal- en constructiefouten.

Onder de hierin vermelde voorwaarden kan deze garantie worden ingeroepen door de eerste eindgebruiker in de landen waar dit product verkocht wordt door een dochterfirma van de Dorel Group of door een erkende dealer of erkende detailhandelaar.

Onze garantie van 24 maanden omvat gebreken met betrekking tot de gebruikte materialen en de constructie bij gebruik onder normale omstandigheden en overeenkomstig onze handleiding voor een periode van 24 maanden vanaf de datum van de originele aankoop in de detailhandel door de eerste eindgebruiker. Voor een reparatieverzoek of een verzoek om reserveonderdelen uit hoofde van deze garantie dient u een aankoopbewijs te overleggen dat binnen 24 maanden

voorafgaand aan het serviceverzoek dient te zijn afgegeven.

Onze garantie van 24 maanden geldt niet voor gebreken die veroorzaakt worden door normale slijtage, schade veroorzaakt door ongevallen, verkeerd gebruik, nalatigheid, brand, contact met vloeistoffen of andere externe oorzaken, schade die het gevolg is van het niet naleven van de handleiding, schade veroorzaakt door gebruik in combinatie met een ander product, schade die veroorzaakt wordt door onderhoud uitgevoerd door iemand die niet door ons is goedgekeurd, of wanneer het product is gestolen of wanneer een label of identificatienummer van het product werd verwijderd of gewijzigd. Voorbeelden van normale slijtage zijn versleten wielen en slijtage van textiel door regelmatig gebruik en de natuurlijke verbleking van kleuren en materialen door de normale veroudering van het product.

Wat u kunt doen ingeval van gebreken:

Mocht zich een probleem of gebrek voordoen, dan is de door ons erkende dealer of detailhandelaar uw eerste aanspreekpunt. Onze garantie van 24 maanden wordt door hen erkend (1). U dient een aankoopbewijs te overleggen dat binnen 24 maanden voorafgaand aan het verzoek dient te zijn afgegeven. Het is het eenvoudigst wanneer u uw serviceverzoek vooraf door ons laat goedkeuren. Wanneer u een claim indient die geldig is onder deze garantie, is het mogelijk dat we u vragen uw product terug te sturen naar de door ons erkende dealer of detailhandelaar of het product naar ons op te sturen in overeenstemming met onze instructies. Wij zullen de kosten voor de verzending en terugzending betalen indien alle instructies nageleefd worden. Schade en/of gebreken die niet gedekt worden door onze garantie noch door de wettelijke rechten van de consument en/of schade en/of defecten met betrekking tot het product die niet gedekt worden door onze garantie kunnen behandeld worden tegen betaling van een redelijke vergoeding.

Consumentenrechten:

Een consument heeft wettelijke rechten in overeenstemming met de van toepassing zijnde consumentenwetgeving, die van land tot land kan verschillen. De rechten van de consument onder de van toepassing zijnde nationale wetgeving worden door deze garantie niet aangetast.

Deze garantie wordt verstrekt door Dorel Netherlands. We zijn geregistreerd in Nederland onder bedrijfsnummer 17060920. Ons bedrijfsadres is Korendijk 5, 5704 RD Helmond, Nederland, en ons postadres is Postbus 6071, 5700 ET Helmond, Nederland.

De namen en de adressen van andere bedrijven van de Dorel Group kunnen teruggevonden worden op de laatste pagina van deze handleiding en op onze website voor het betreffende merk.

(1) Producten die gekocht zijn van wederverkopers of leveranciers die het etiket of het identificatienummer hebben gewijzigd of verwijderd, worden als niet-toegelaten producten beschouwd. Producten die gekocht zijn van niet erkende wederverkoper worden ook als niet-toegelaten producten beschouwd. Op de desbetreffende producten is geen garantie van toepassing, aangezien de echtheid van die producten niet kan worden vastgesteld.





- 1 Protecção da cabeça
- 2 Passagem do cinto diagonal
- 3 Capa
- 4 Passagem do cinto vertical
- 5 Alavancas de accionamento das garras para fixação
- 6 Garras para fixação ISOFIX*
- 7 Alavanca de regulação da protecção da cabeça
- 8 Compartimento de arrumação do manual
- 9 Guias para inserção das garras para fixação ISOFIX
- 10 Assento

As pinças para fixação ISOFIX foram concebidas para melhorar o conforto. Se tiver problemas em utilizar estas opções no seu veículo, é possível utilizar a cadeira Safety1st Road Fix sem as mesmas. (p. 15)

Segurança

Aspectos gerais da cadeira para automóvel Safety1st Road Fix

1. Você é sempre responsável pela segurança da sua criança.
2. Não deixar a criança de joelhos com a viatura em andamento.
3. Utilizar a cadeira para automóvel Safety1st Road Fix somente na viatura.
4. Recomendamos que verifique regularmente se as peças de poliestireno expandido (EPS) sofreram danos.
5. Não utilize produtos em segunda-mão cujo passado desconheça.
- Algumas peças podem estar partidas, torcidas ou em falta.
6. Substitua a Safety1st Road Fix quando esta tiver sido sujeita a forças violentas num acidente: pois a segurança da sua criança poderá já não estar assegurada.
7. Ler com atenção o manual e guardá-lo no compartimento de arrumação debaixo da cadeira para automóvel Safety1st Road Fix

ADVERTÊNCIA:

Para segurança da criança, é essencial que o cinto de segurança da viatura esteja correctamente colocado. O cinto de segurança da viatura deve ser alinhado com as marcas vermelhas da cadeira para automóvel Safety1st Road Fix. NÃO passar o cinto de outra forma que não seja a indicada.

ADVERTÊNCIA:

Não modificar, de nenhuma forma, a cadeira para automóvel Safety1st Road Fix uma vez que isto pode resultar em situações perigosas.

Manutenção da cadeira para automóvel Safety1st Road Fix

1. Utilizar sempre uma capa de origem, uma vez que esta faz, igualmente, parte da segurança.
 2. As partes em espuma do apoio da cabeça não devem ser retiradas.
 3. Limpar regularmente a cadeira para automóvel Safety1st Road Fix com água morna, sabão e um pano suave. Não utilizar lubrificantes nem produtos de limpeza agressivos.
 4. Para lavar os tecidos, consultar a etiqueta com as informações de lavagem.
- A cadeira para automóvel Safety1st Road Fix está homologada segundo a norma de segurança europeia (ECE R44 /04) e destina-se a crianças com um peso de 15 a 36 kg (a partir de cerca dos 3 anos e meio) e até uma altura máxima de 1,50 metros).
- A criança na cadeira para automóvel Safety1st Road Fix

1. Nunca deixar a criança sozinha na viatura.
2. Prender sempre a criança com o cinto de segurança da viatura.
3. Verificar que as correias subabdominais estão colocadas tão baixo quanto possível para segurar bem a bacia.
4. Verificar se o apoio da cabeça está regulado na altura correcta.
5. Verificar antes de cada utilização que as correias não estão danificadas nem torcidas.
6. Retirar os objectos dos bolsos da roupa da criança para que não fiquem entre esta e o cinto de segurança. Em caso de acidente, estes objectos podem provocar lesões.
7. Ensine a criança que não deve nunca brincar com a fivela do cinto da viatura e que a sua cabeça deve estar sempre no apoio da cabeça.

Fixação da cadeira Safety 1st Road Fix com as fixações adicionais usando os pontos de fixação ISOFIX do veículo.

Os pontos de fixação ISOFIX foram desenvolvidos para obter uma fixação segura e fácil dos sistemas de segurança infantil na viatura.

Nem todas as viaturas estão equipadas com estas fixações apesar de serem comuns nos modelos mais recentes. Consultar a lista em anexo com as viaturas onde a cadeira pode ser instalada correctamente.

Pode consultar actualizações futuras desta lista no site web www.safety1st.com.

A cadeira para automóvel Safety1st Road Fix na viatura

1. Utilizar a cadeira para automóvel Safety1st Road Fix unicamente num assento orientado para a frente, equipado com cinto de segurança enrolado em 3 pontos de fixação e homologado pela norma ECE R16 ou uma norma equivalente.
- NÃO utilizar se o cinto for de 2 pontos de fixação.
2. Antes de adquirir, verificar que a cadeira para automóvel adaptase correctamente à sua viatura
3. Mesmo desocupada, a cadeira para automóvel Safety1st Road Fix deve estar sempre fixa com um cinto de segurança.
4. A cadeira deve ser colocada no banco de trás do veículo ou, excepcionalmente, à frente conforme a legislação em vigor no país de utilização. (em França: conforme as condições referidas no decreto 91-1321 de 27-12-1991). Se utilizar o Safety1st Road Fix no assento dianteiro do passageiro, poderá ter de desactivar o airbag do assento em questão ou ter de colocar o assento do passageiro na posição mais recuada (consultar o manual de utilização do veículo).
5. Retirar o apoio da cabeça do assento da viatura caso este impeça a regulação da protecção da cabeça da cadeira para automóvel Safety1st Road Fix.
6. Voltar a colocar o apoio da cabeça do banco traseiro do veículo assim que retirar a cadeira para automóvel Safety1st Road Fix
7. Utilizar sempre a cadeira para automóvel Safety1st Road Fix na sua totalidade: assento + encosto.
8. Verificar se os bancos traseiros rebatíveis estão bloqueados e que o encosto do banco está sempre na vertical.
9. Evitar obstruir ou sobrecarregar a cadeira para automóvel Safety1st Road Fix com bagagens, a regulação dos assentos ou o fecho das portas.
10. Fixar todas as bagagens ou outros objectos soltos.
11. Cobrir sempre a cadeira para automóvel Safety1st Road Fix se a viatura estiver ao sol. Caso contrário, a capa pode descolorar e as peças de plástico podem ficar muito quentes para a pele da criança.
12. Os elementos rígidos e as peças em material plástico de um dispositivo de retenção para crianças devem estar situados e instalados de tal forma que não possam, em



condições normais de utilização do veículo, ficar presos debaixo de um assento móvel ou na porta do veículo.
- 13. Não utilizar o dispositivo de retenção para crianças sem a capa.

Não substituir a capa do assento por outra capa que não seja a recomendada pelo fabricante, uma vez que tem influência directa no comportamento do dispositivo de retenção.

ADVERTÊNCIA:

Colocar a cadeira para automóvel Safety1st Road Fix na viatura unicamente virada para a estrada.

Limpeza

Confeção:

• Antes da lavagem, consulte a etiqueta da composição do tecido onde encontrará os símbolos de lavagem adequados:

Pictogramas de lavagem:



Base:

• Limpar a base com um pano húmido.

Ambiente

Mantenha os materiais de plástico da embalagem fora do alcance das crianças, para evitar risco de sufocamento.

Quando deixar de utilizar este produto, pedimos-lhe que separe os materiais e deposite-os nos locais de recolha indicados em conformidade com a regulamentação local.

Dúvidas

Em caso de dúvida, entre em contacto com o ponto de venda onde a adquiriu. (consulte o site www.safety1st.com para os dados de contacto). Assegure-se de que tem os seguintes dados à mão:

- O número de série constante na parte inferior da etiqueta CEE cor-de-laranja;
- Marca e modelo do automóvel e o tipo de banco no qual a Safety 1st Road Fix é utilizada.
- Idade (altura) e peso do seu filho



Garantia

A nossa garantia de 24 meses reflete a nossa confiança na qualidade do nosso design, engenharia e produção, bem como no desempenho do produto. Garantimos que este produto foi fabricado de acordo com as normas de qualidade e os requisitos de segurança europeia atualmente em vigor para este produto, e que, à data da compra, o produto se encontra isento de defeitos de fabrico ou de materiais. Sob as condições aqui mencionadas, esta garantia pode ser invocada pelos consumidores nos países onde este produto foi vendido, por uma filial do Grupo Dorel, por um distribuidor ou revendedor autorizado.

A nossa garantia de 24 meses abrange defeitos de fabrico e de materiais, quando o produto é utilizado em condições normais e em conformidade com as indicações constantes do manual do utilizador por um período de 24 meses a partir da data da compra inicial no revendedor pelo primeiro consumidor /utilizador. De modo a solicitar as reparações ou peças sobresselentes ao abrigo da garantia a título de defeitos de material e de fabrico, o consumidor deverá apresentar o comprovativo da aquisição efetuada (talão de compra) durante os 24 meses que antecedem a requisição do serviço.

A nossa garantia de 24 meses não se aplica a defeitos causados pelo desgaste normal, danos causados por acidentes, utilização abusiva, negligência, incêndio, contacto com líquidos ou outras causas externas, danos que sejam consequência do incumprimento do manual do utilizador, danos causados pela utilização com outro produto, danos causados por reparações feitas por alguém não autorizado, em caso de furto ou caso alguma etiqueta ou número de identificação tenha sido removido/ alterado do produto.

Exemplos de uso e desgaste normais são rodas e tecidos deteriorados em consequência de uma utilização regular e da natural degradação dos materiais e das cores devido ao desgaste normal do produto.

Como proceder caso verifique a existência de defeitos:

Na eventualidade de surgirem quaisquer problemas ou defeitos, a melhor opção para obter um serviço rápido será dirigir-se ao revendedor autorizado ou ao revendedor por nós reconhecido que reconhece a nossa Garantia de 24 meses (1). Deverá apresentar o comprovativo da aquisição efetuada (talão de compra) no período de 24 meses que antecede a data de requisição do serviço. Será mais fácil se obtiver a pré-aprovação da sua requisição de serviço pelo Departamento de Manutenção [da marca]. Se apresentar uma reclamação válida no âmbito desta garantia, poderemos solicitar que devolva o produto ao revendedor autorizado ou revendedor por nós reconhecido ou que nos envie o produto de acordo com as nossas instruções. Pagaremos os custos do envio e de devolução se todas as instruções forem cumpridas. Os danos que não são cobertos pela garantia poderão ser reparados mediante o pagamento de tarifas razoáveis. Os danos e/ou defeitos não cobertos pela nossa garantia nem pelos direitos legais do consumidor e/ou os danos e/ou defeitos em relação aos produtos que não são cobertos pela nossa garantia podem ser reparados a um preço razoável.

Direitos do consumidor:

Um consumidor possui direitos legais nos termos da legislação de proteção do consumidor aplicável, que pode variar de país para país. Os direitos do consumidor nos termos da legislação nacional aplicável não são afetados por esta garantia.

Esta garantia é fornecida pela Dorel Netherlands. Estamos registados nos Países Baixos com o número de sociedade 17060920. A nossa morada comercial é Korendijk 5, 5704 RD Helmond, Países Baixos, e a nossa morada postal é P.O. Box 6071, 5700 ET Helmond, Países Baixos.

Os nomes e moradas de outras filiais do grupo Dorel podem ser encontrados na última página deste manual e no nosso website

(1) Não são autorizados para esse efeito os produtos adquiridos que retirem ou alterem as etiquetas ou os números de identificação. Uma vez que não é possível averiguar a autenticidade destes produtos, não lhes será aplicável qualquer garantia.