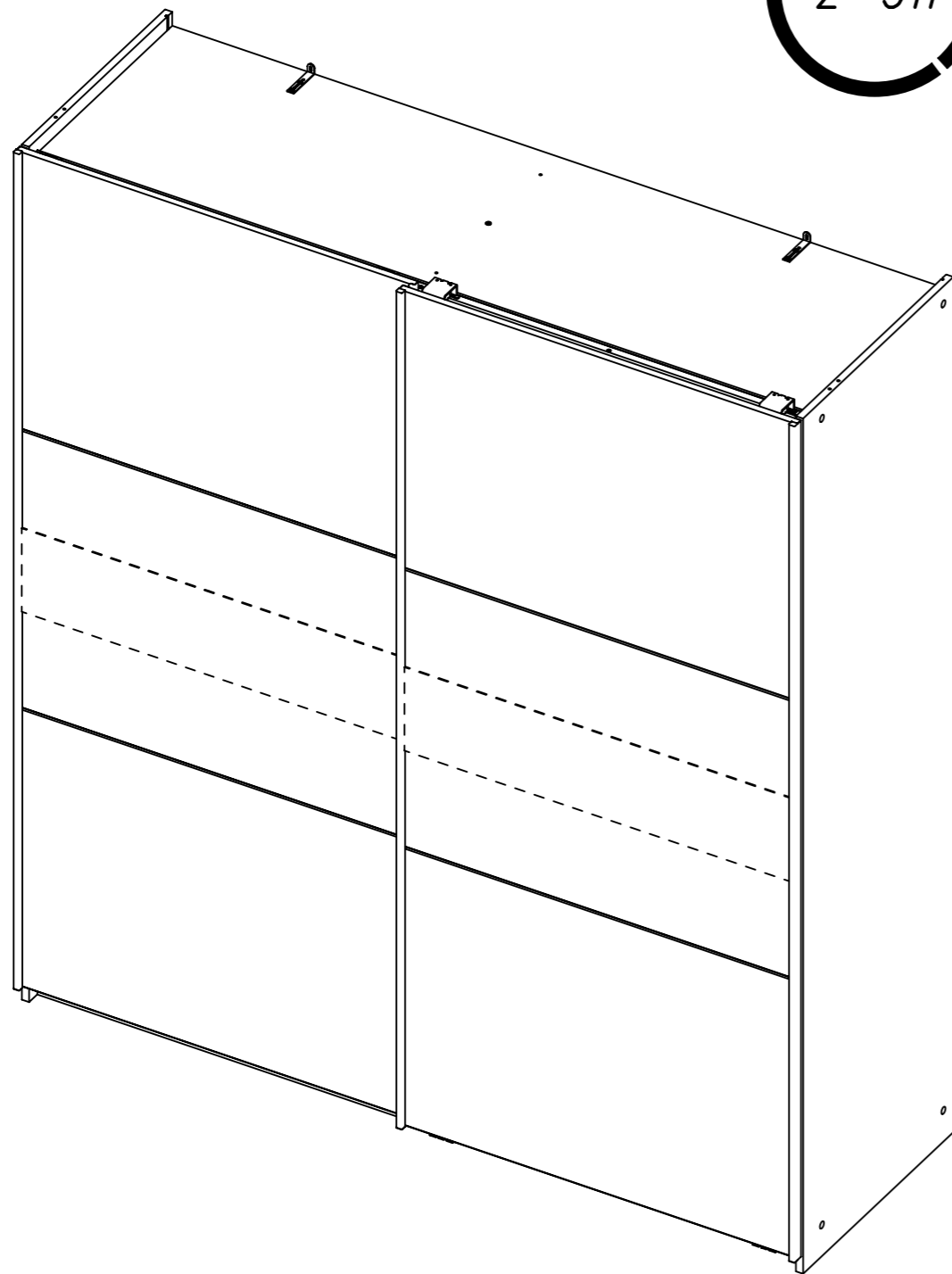
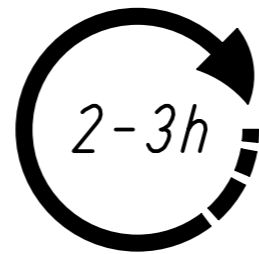
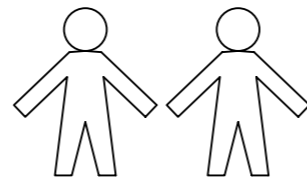
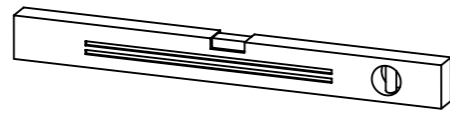
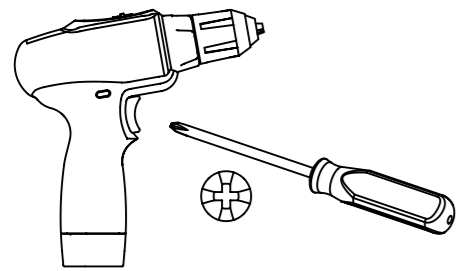


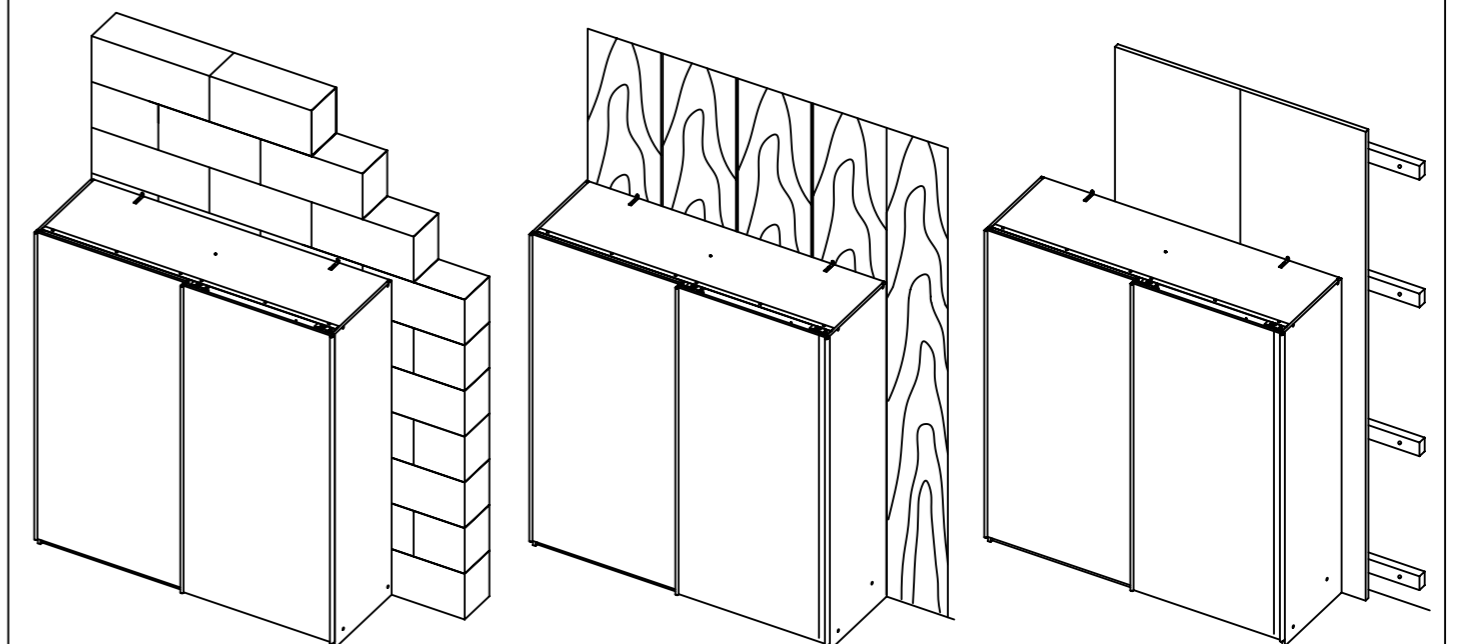
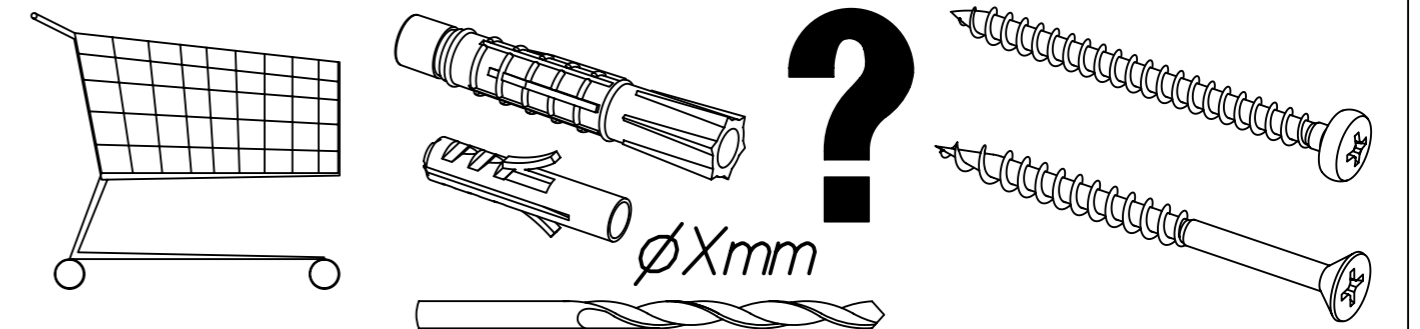
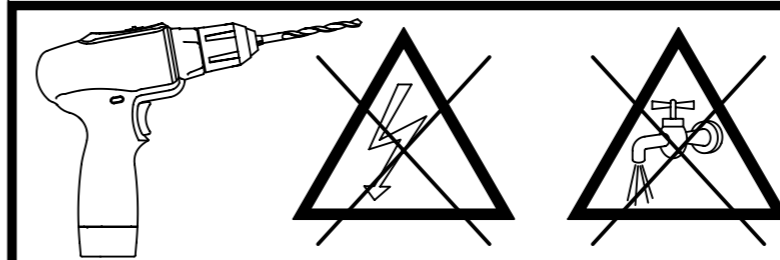
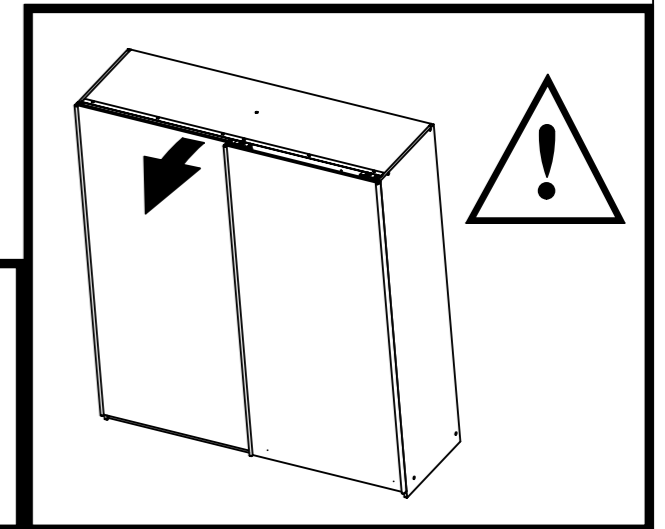
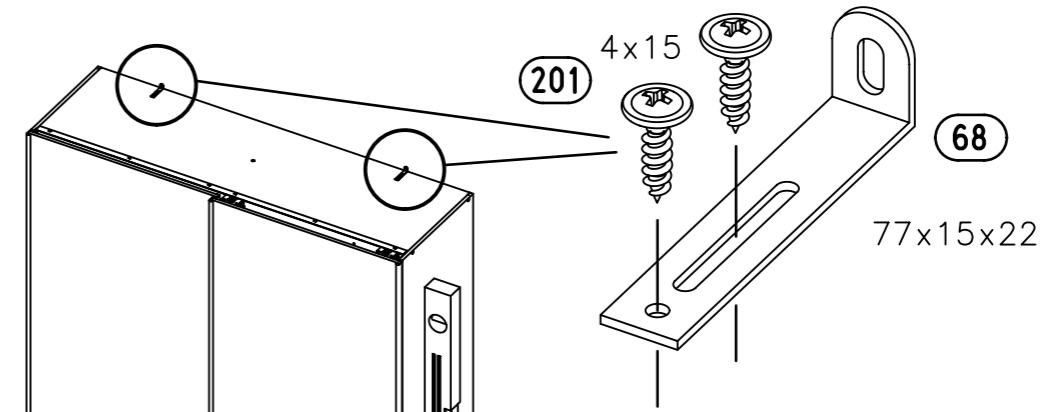
1.

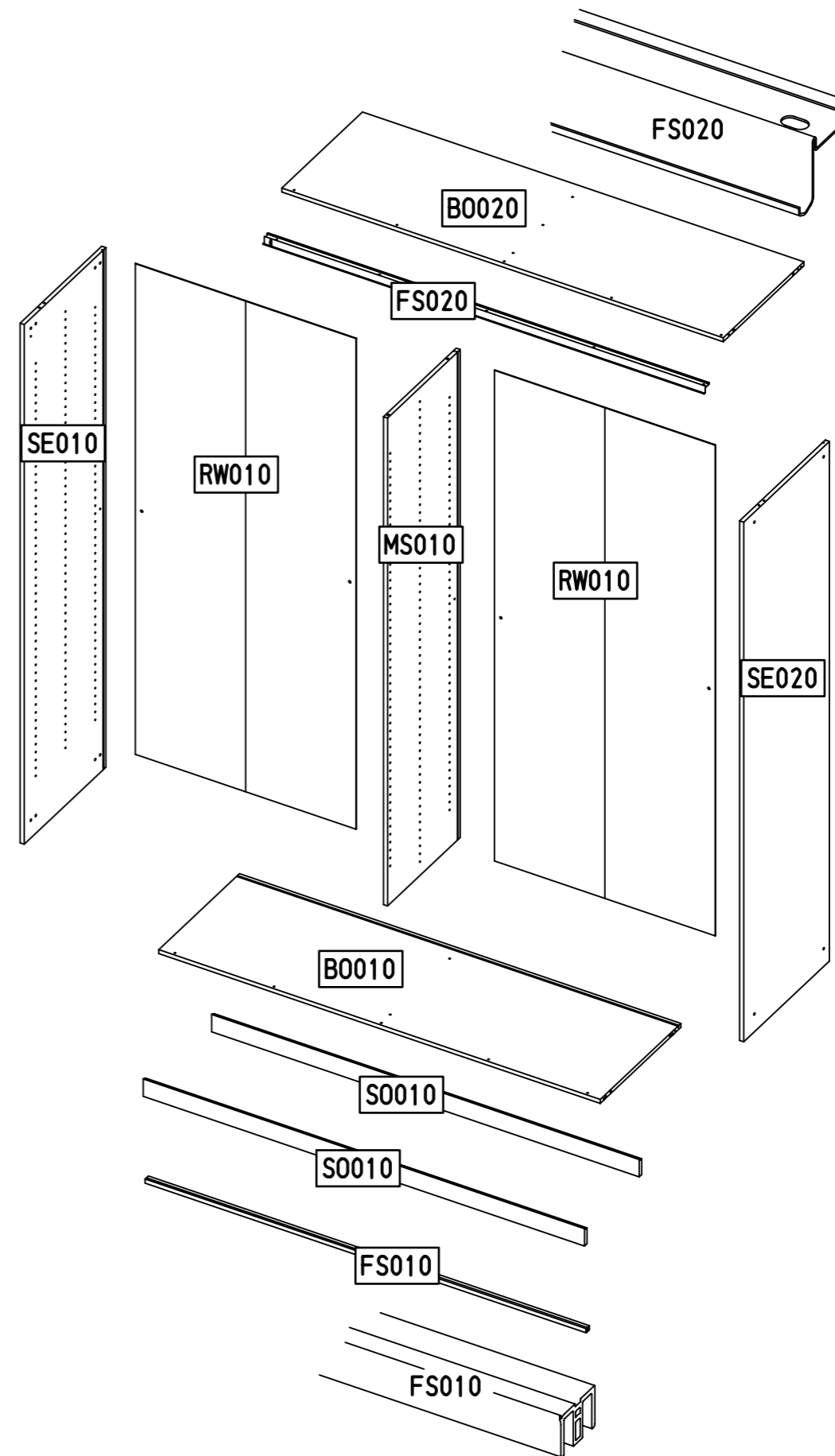
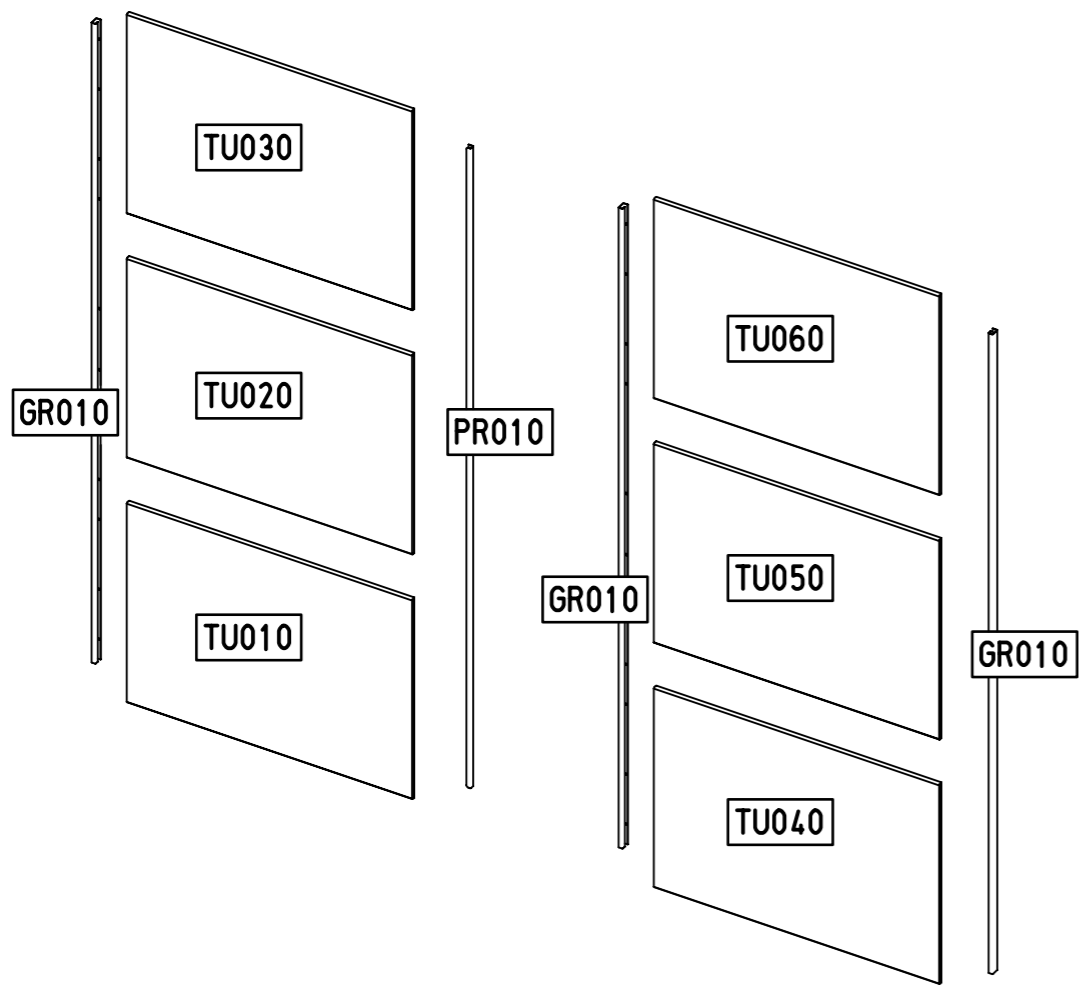
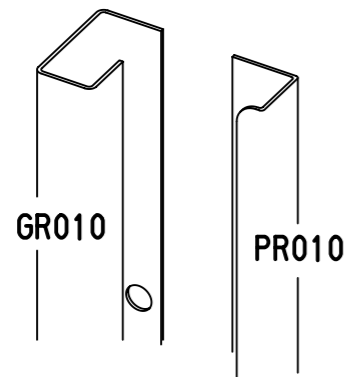
M1740\_06

rauch

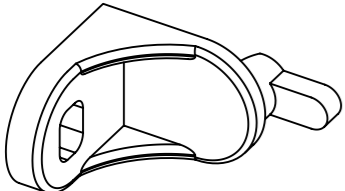
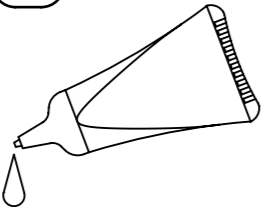
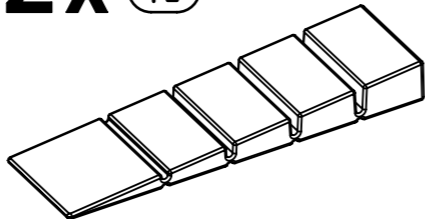
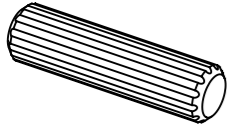


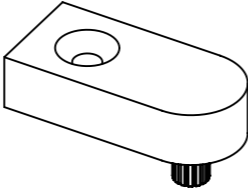
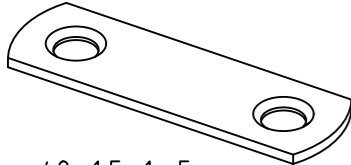


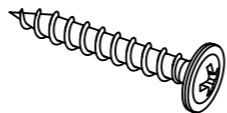

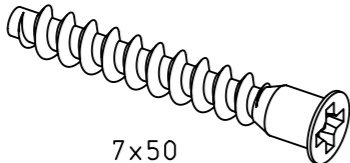
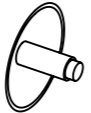
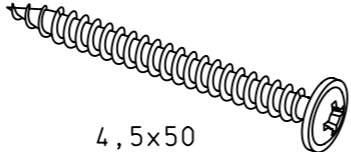

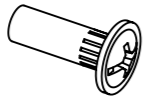
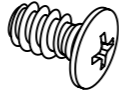
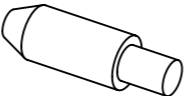
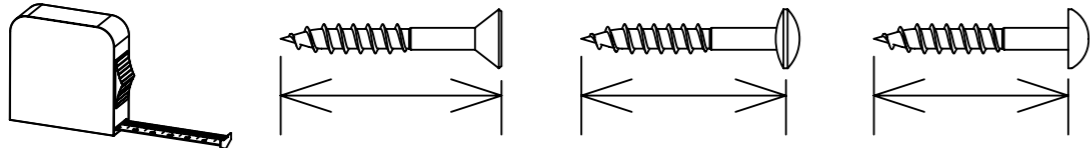


2.



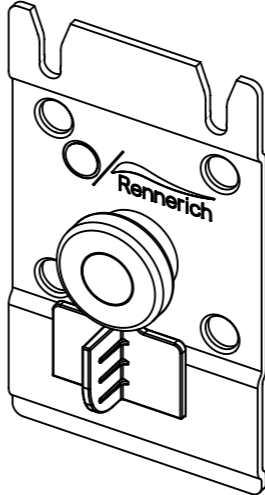
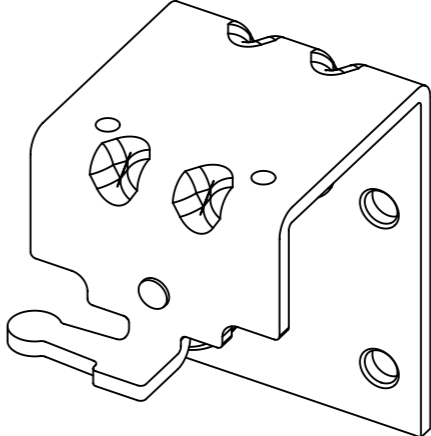
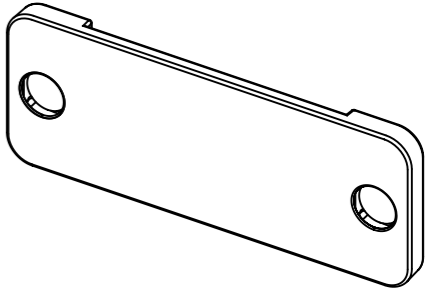
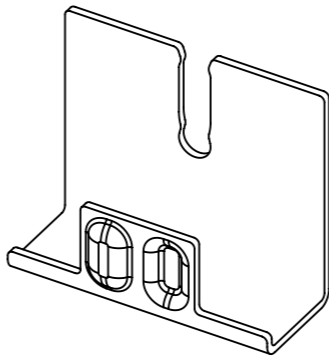
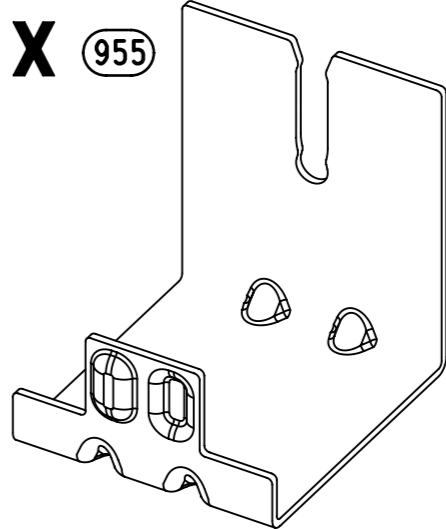
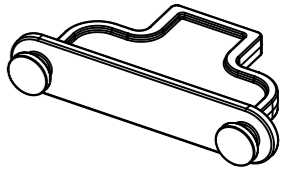
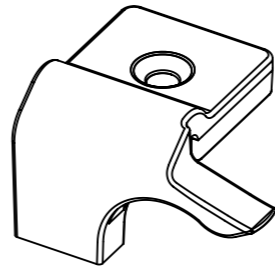
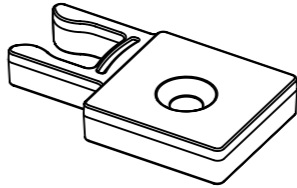
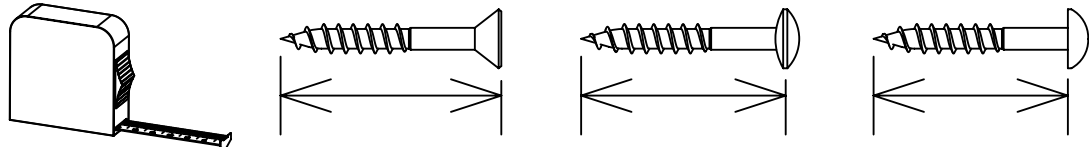


5.

<p><b>4x</b> (1)</p> 	<p>(11)</p> 	<p><b>2x</b> (12)</p> 	
<p><b>8x</b> (18)</p>  <p>8x30</p>	<p><b>8x</b> (45)</p> 	<p><b>40x</b> (88)</p>  <p>3,5x12</p>	<p><b>2x</b> (133)</p> 
<p><b>4x</b> (160)</p>  <p>48x15x1,5</p>	<p><b>6x</b> (177)</p> 	<p><b>2x</b> (202)</p>  <p>4,5x16</p>	<p><b>5x</b> (203)</p>  <p>4x30</p>
<p><b>27x</b> (227)</p>  <p>6x10,5</p>	<p><b>8x</b> (233)</p>  <p>7x50</p>	<p><b>8x</b> (271)</p> 	<p><b>1x</b> (296)</p>  <p>4,5x50</p>
<p><b>2x</b> (444)</p>  <p>M4x12</p>	<p><b>2x</b> (580)</p>  <p>5/M4x15</p>	<p><b>4x</b> (779)</p>  <p>6,3x12</p>	<p><b>4x</b> (807)</p> 
			

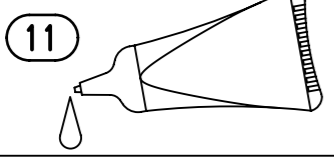
M1740

6.

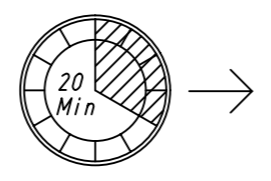
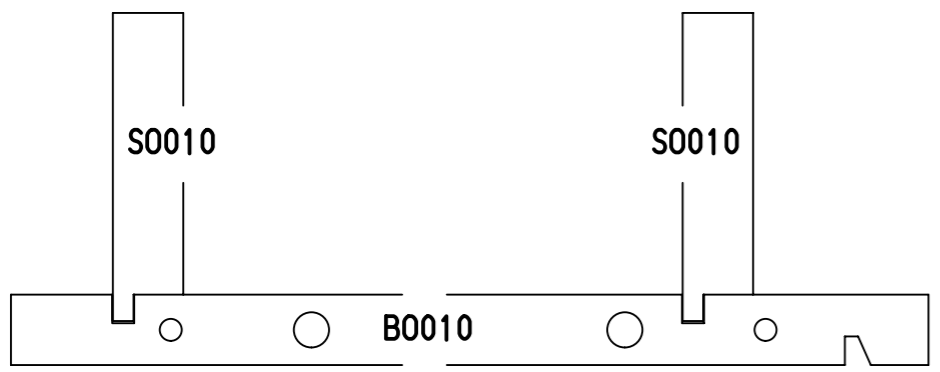
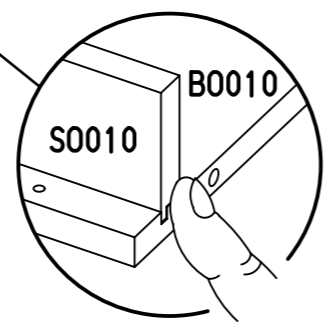
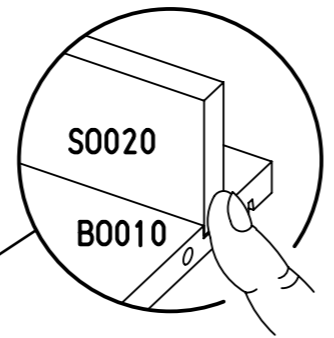
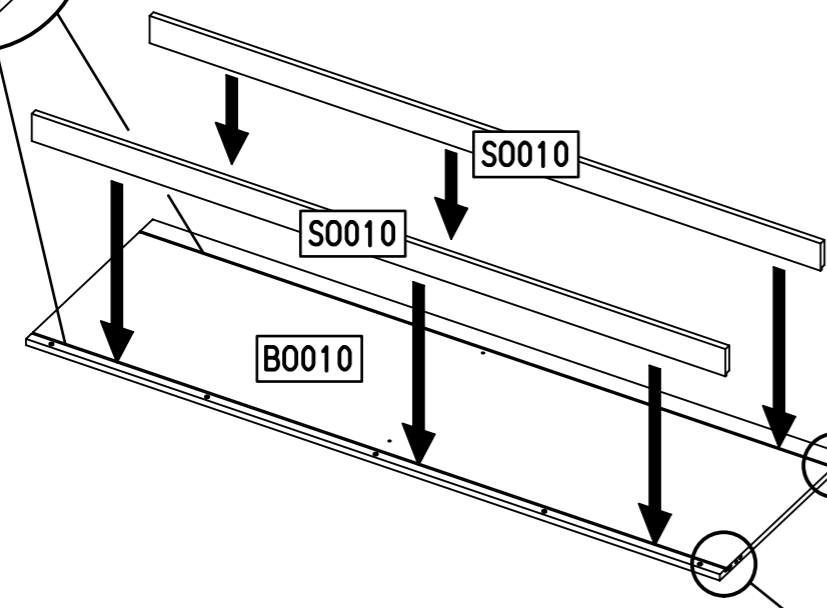
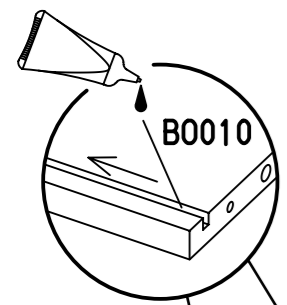
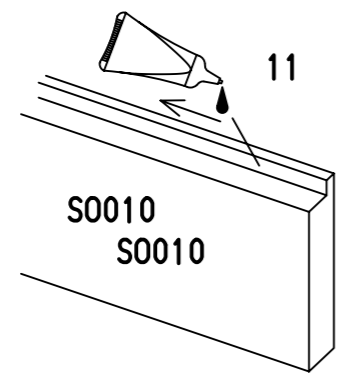
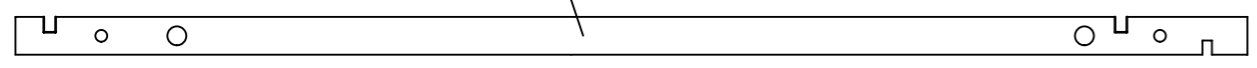
<p><b>2x</b> (951)</p> 	<p><b>2x</b> (952)</p> 	<p><b>4x</b> (953)</p> 
<p><b>2x</b> (954)</p> 	<p><b>2x</b> (955)</p> 	<p><b>1x</b> (956)</p> 
<p><b>1x</b> (957)</p> 	<p><b>1x</b> (958)</p> 	
		

M1740

1

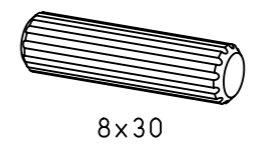


B0010



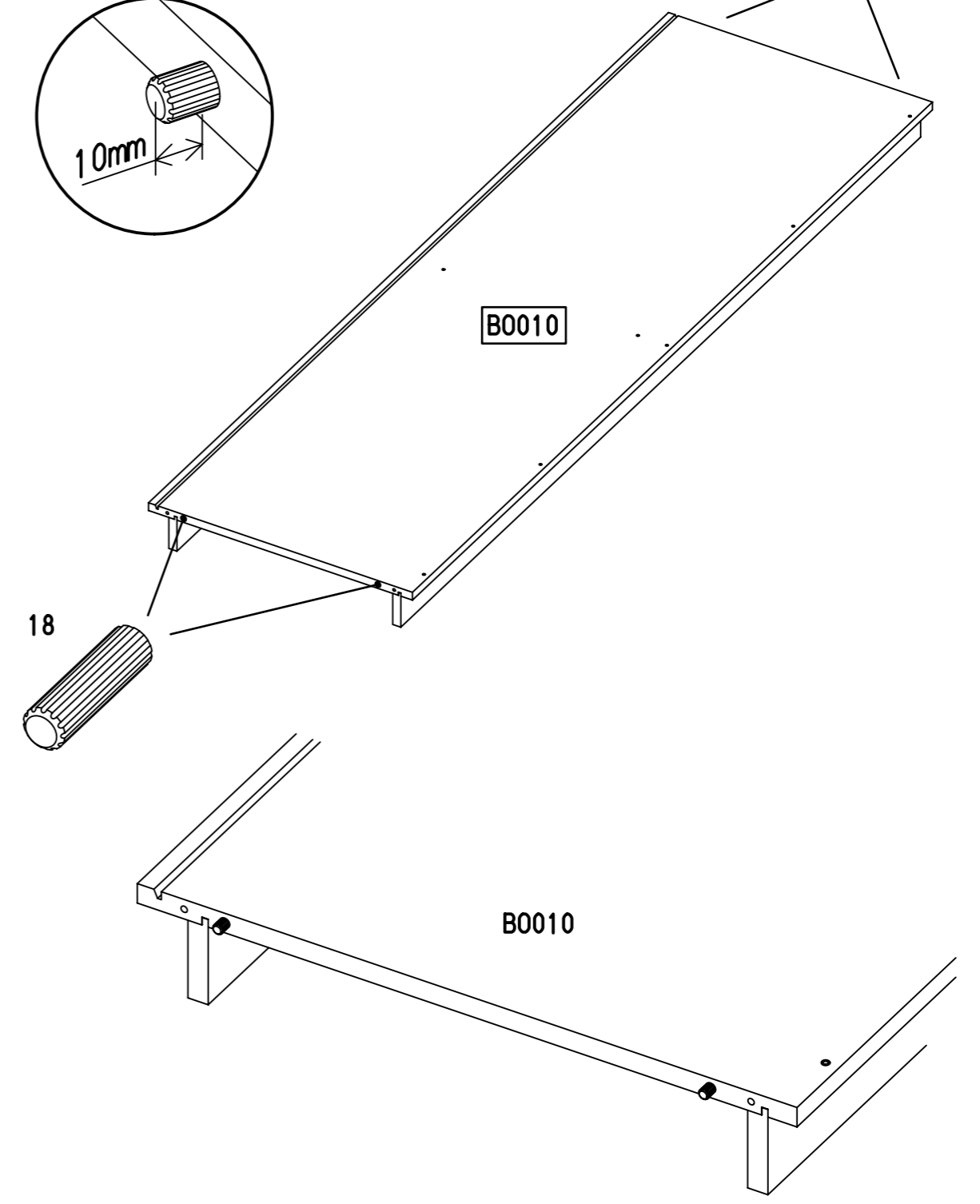
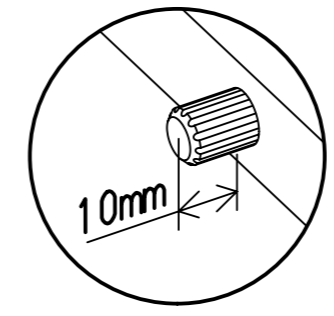
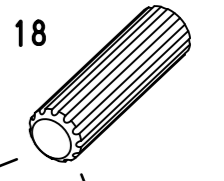
2

4x 18



8x30

18

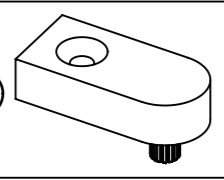


B0010

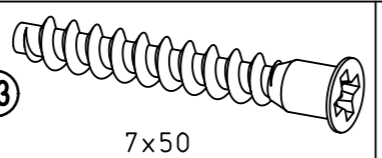
9.

3

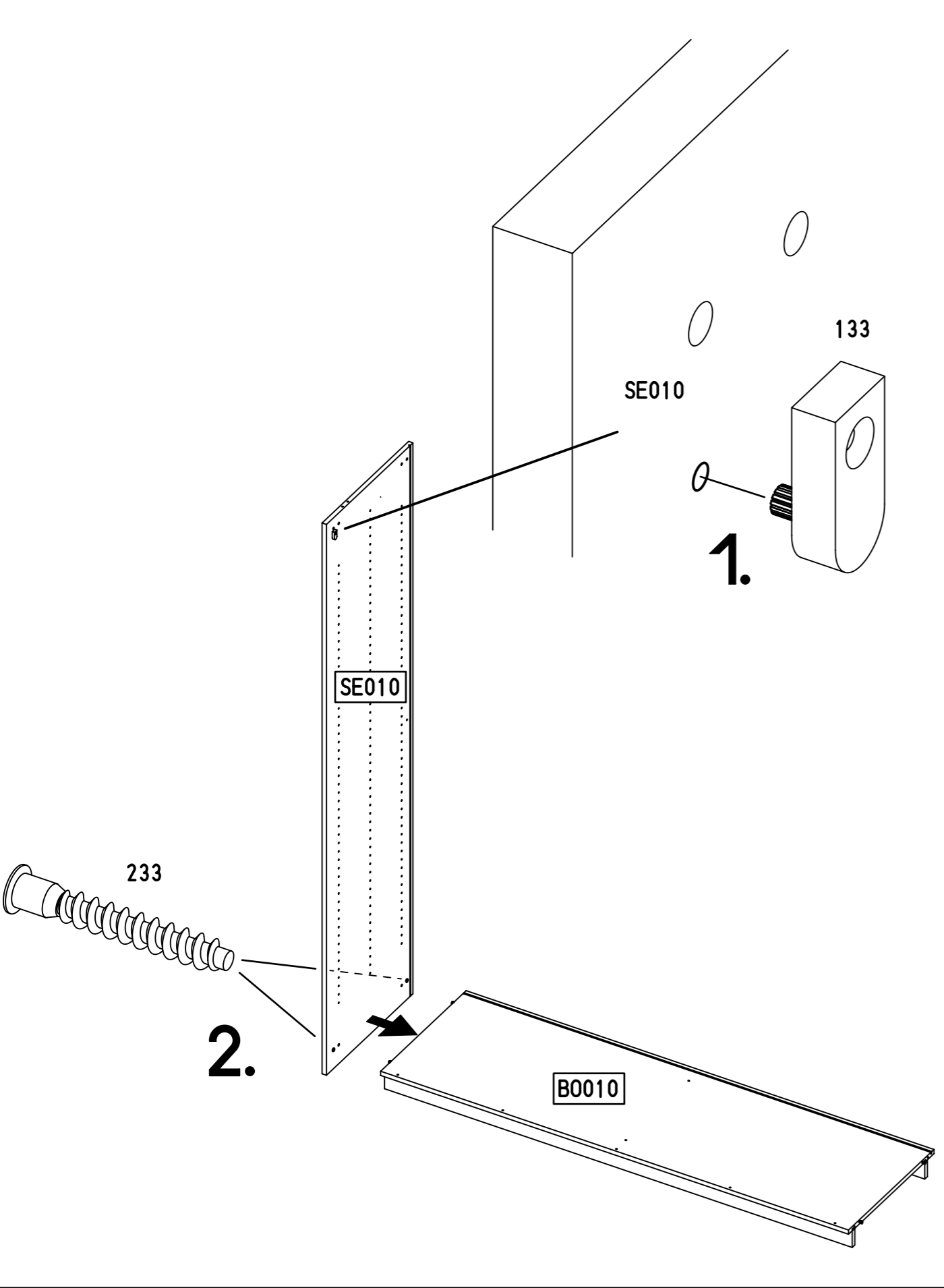
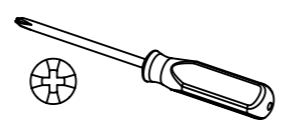
1x 133



2x 233



7x50

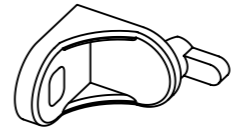


M1740

10.

4

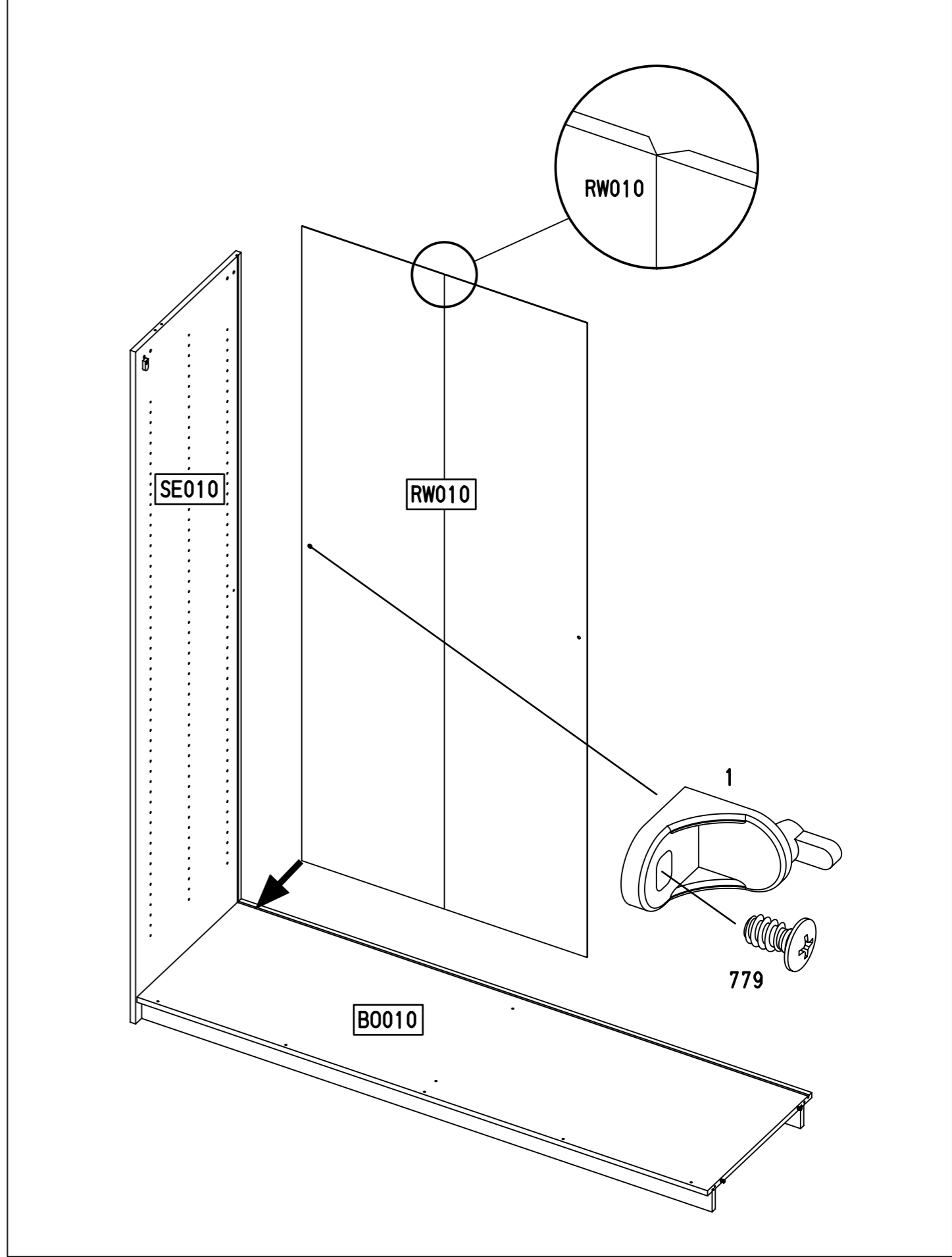
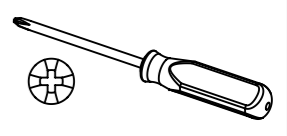
1x 1



1x 779



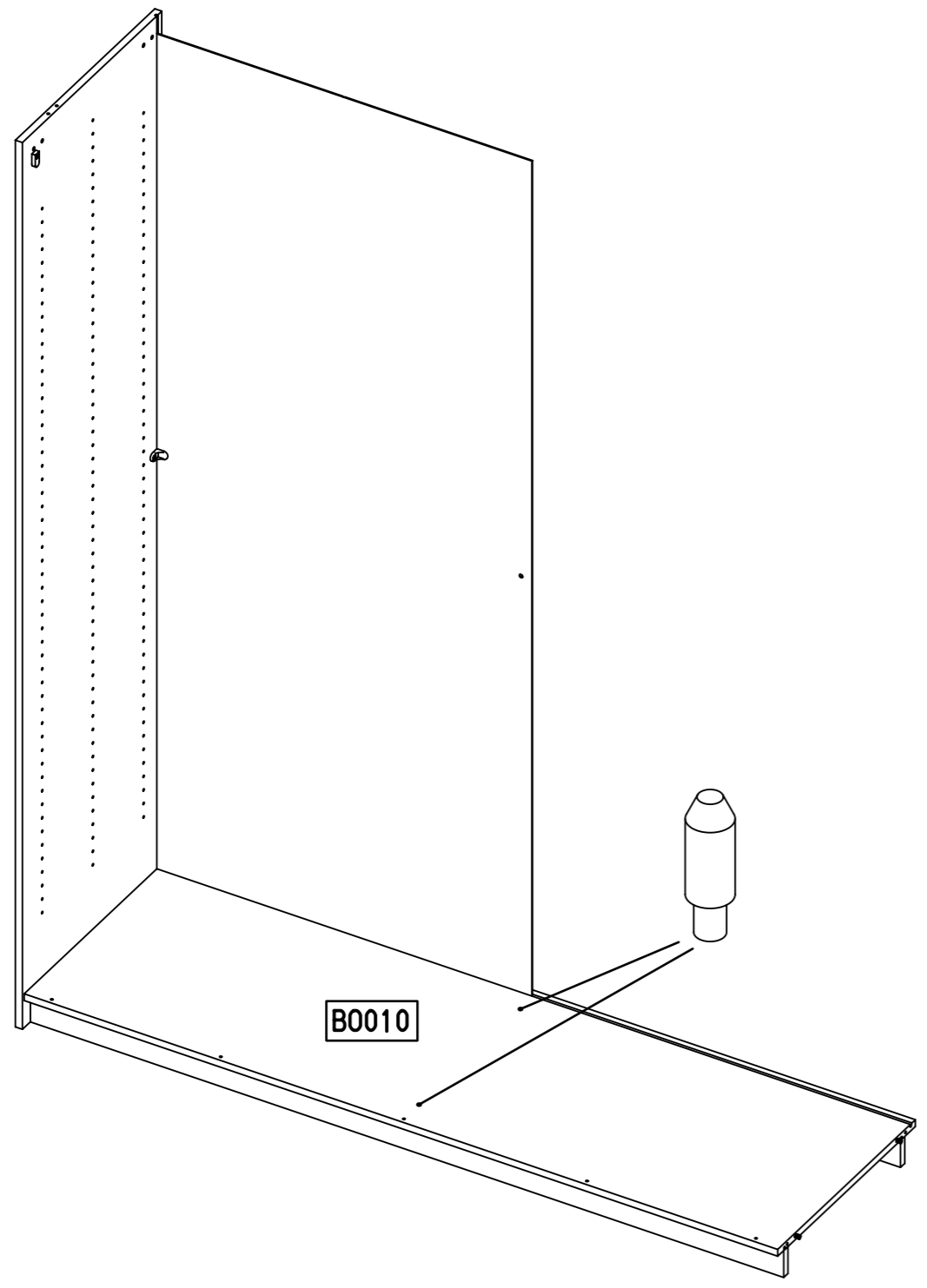
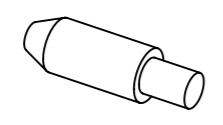
6,3x12



M1740

5

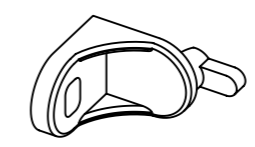
2x 807



B0010

6

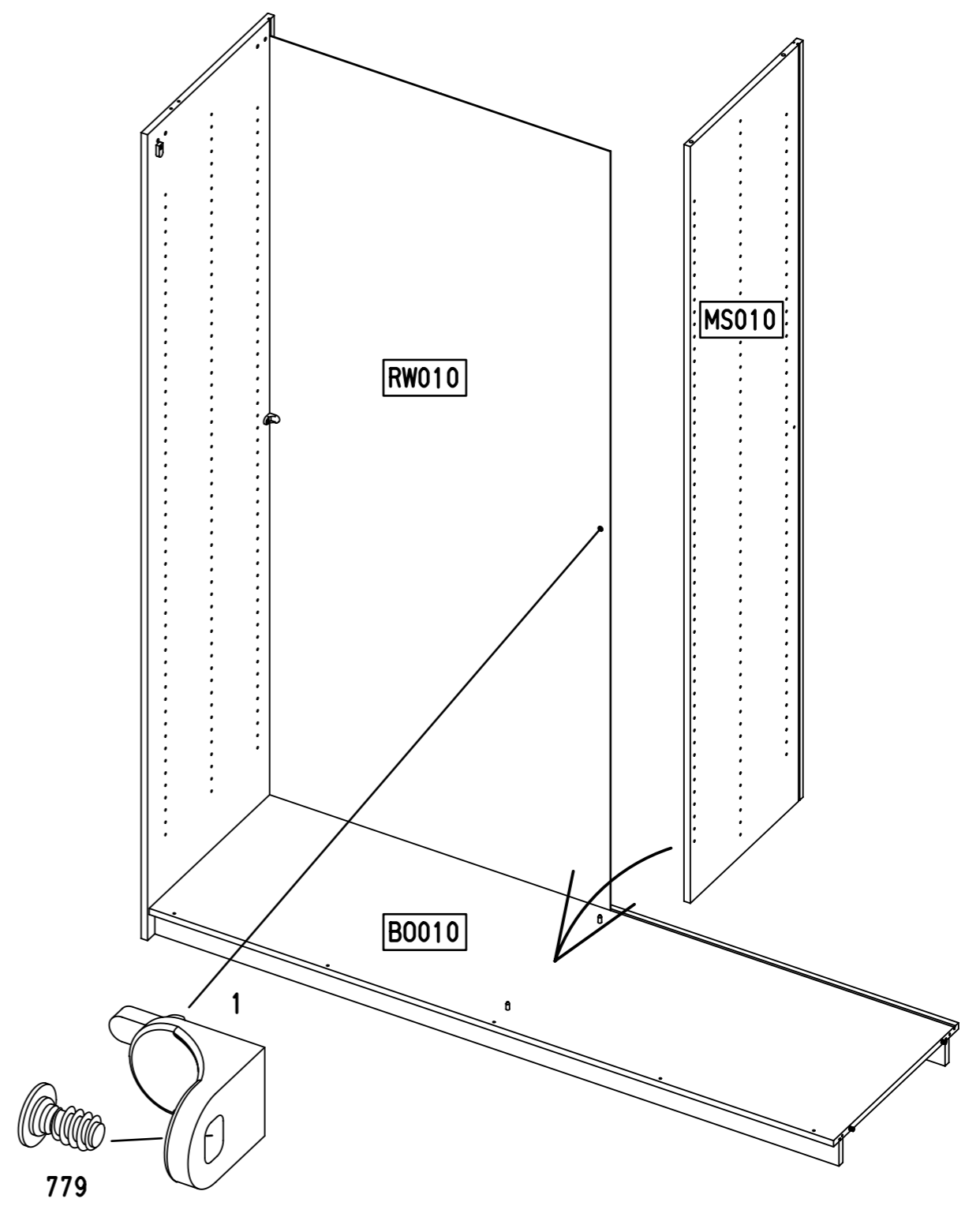
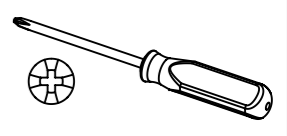
1x 1



1x 779



6,3x12



RW010

MS010

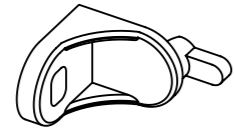
B0010

779

13.

7

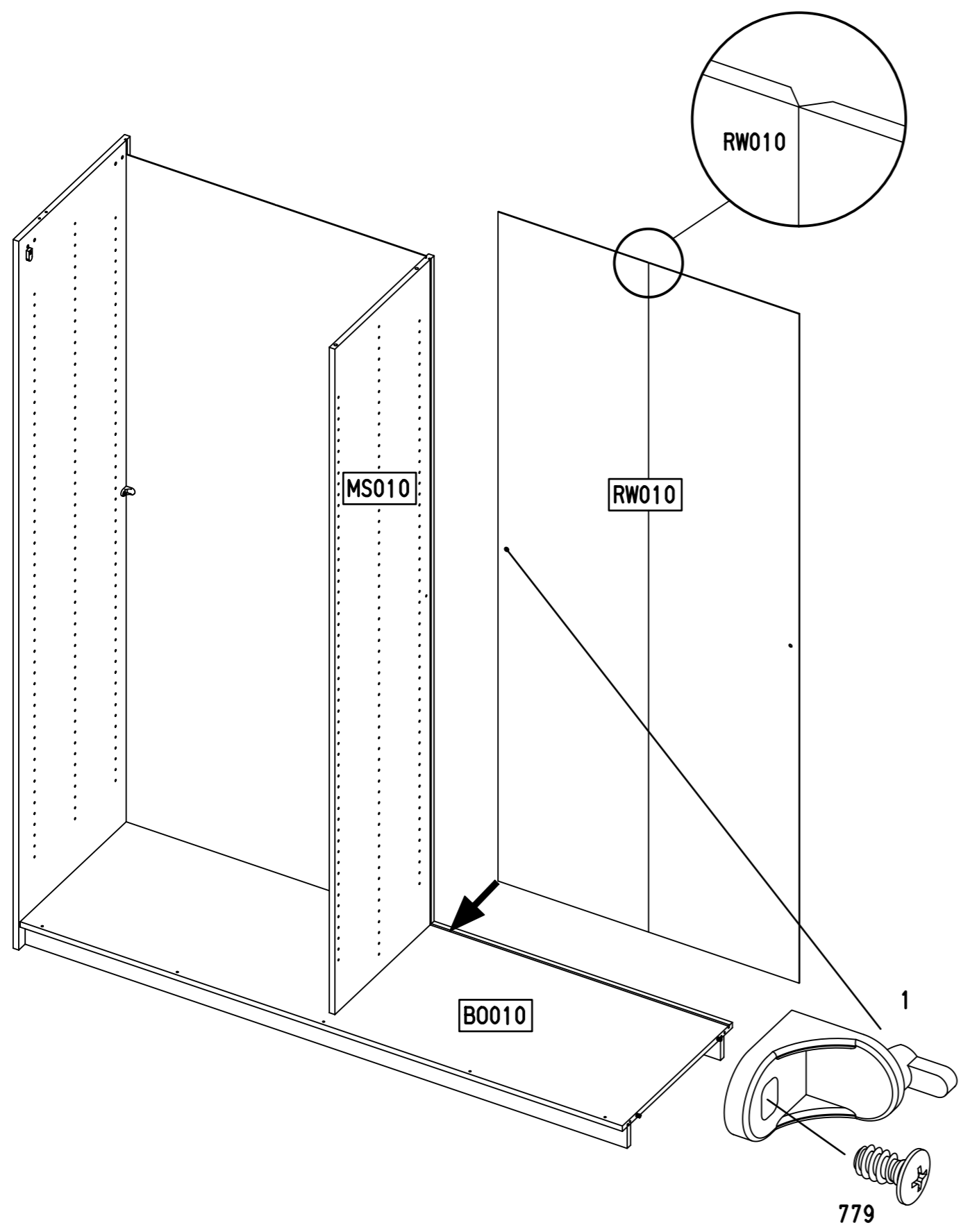
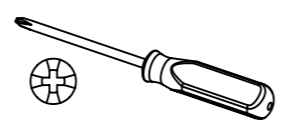
1x 1



1x 779



6,3x12

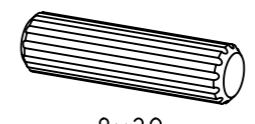


M1740

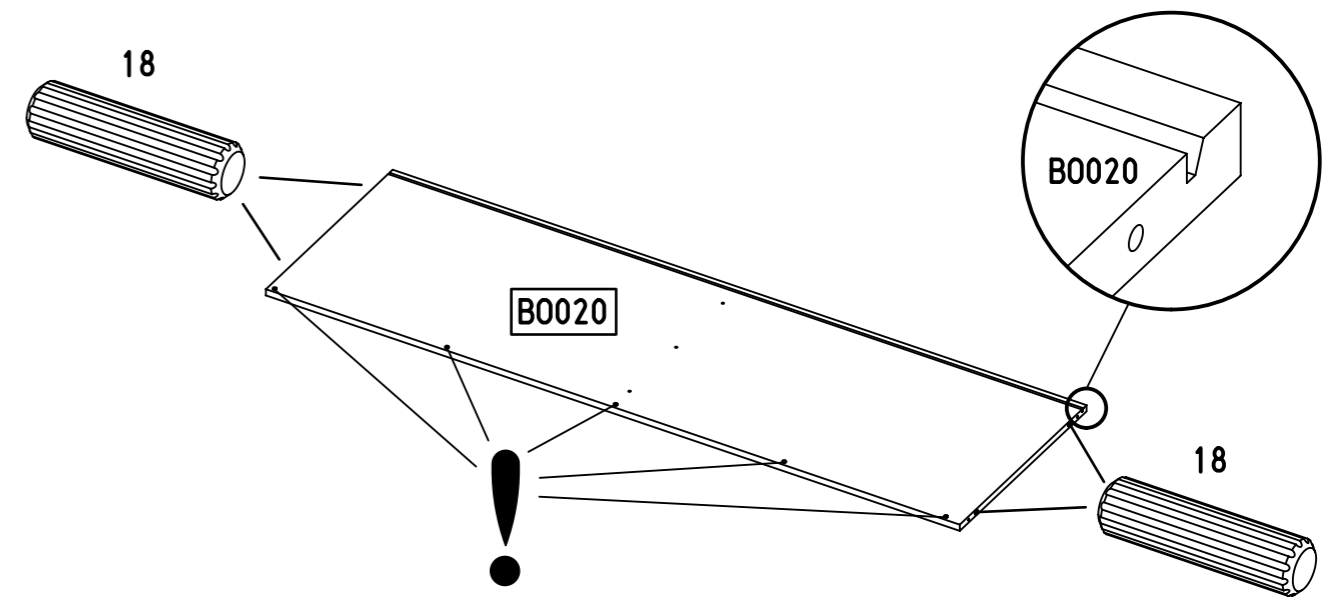
14.

8

4x 18

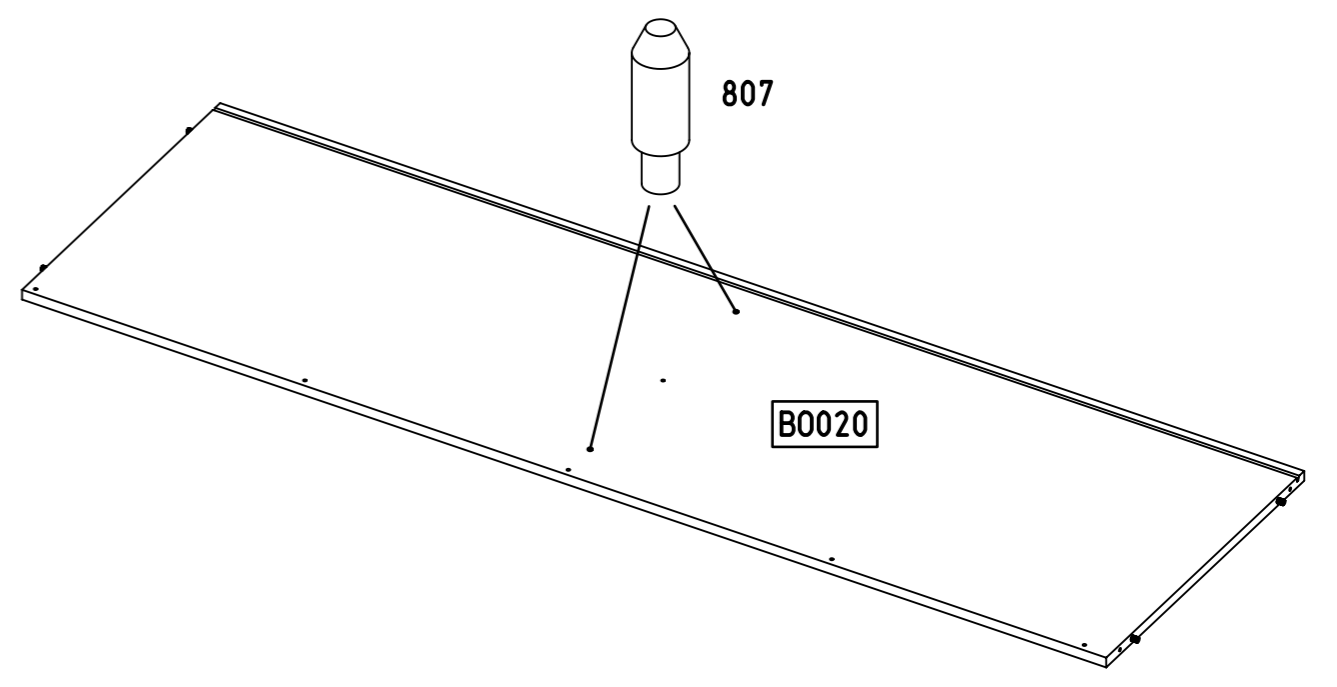
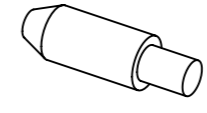


8x30



9

2x 807

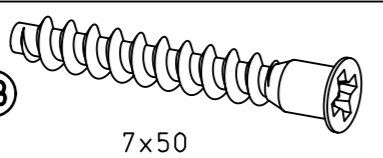


M1740

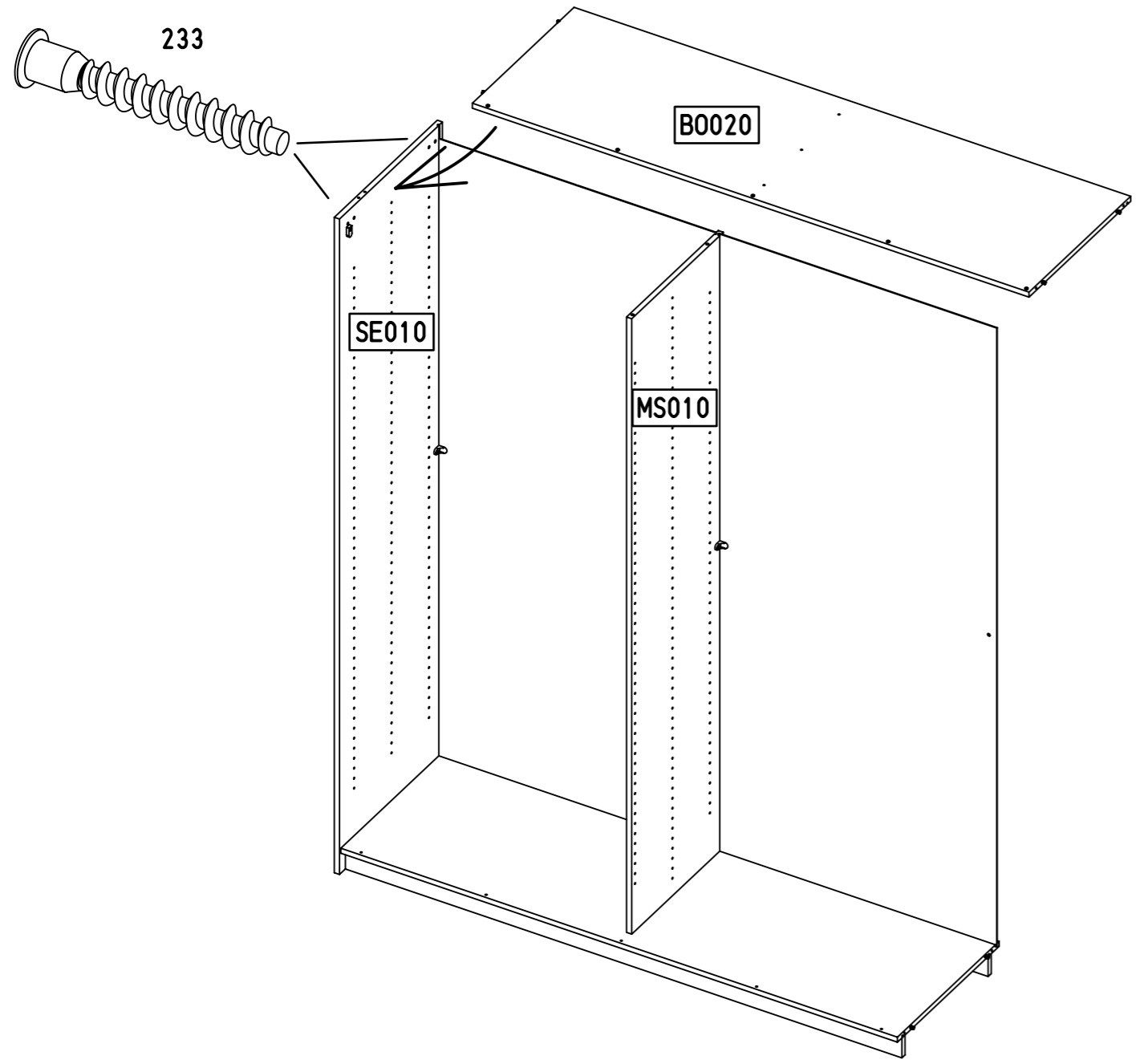
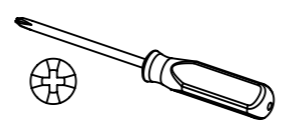
15.

10

2x 233



7x50

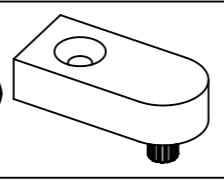


M1740

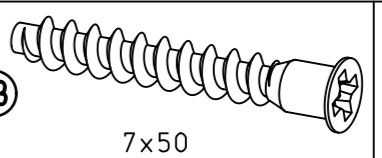
16.

11

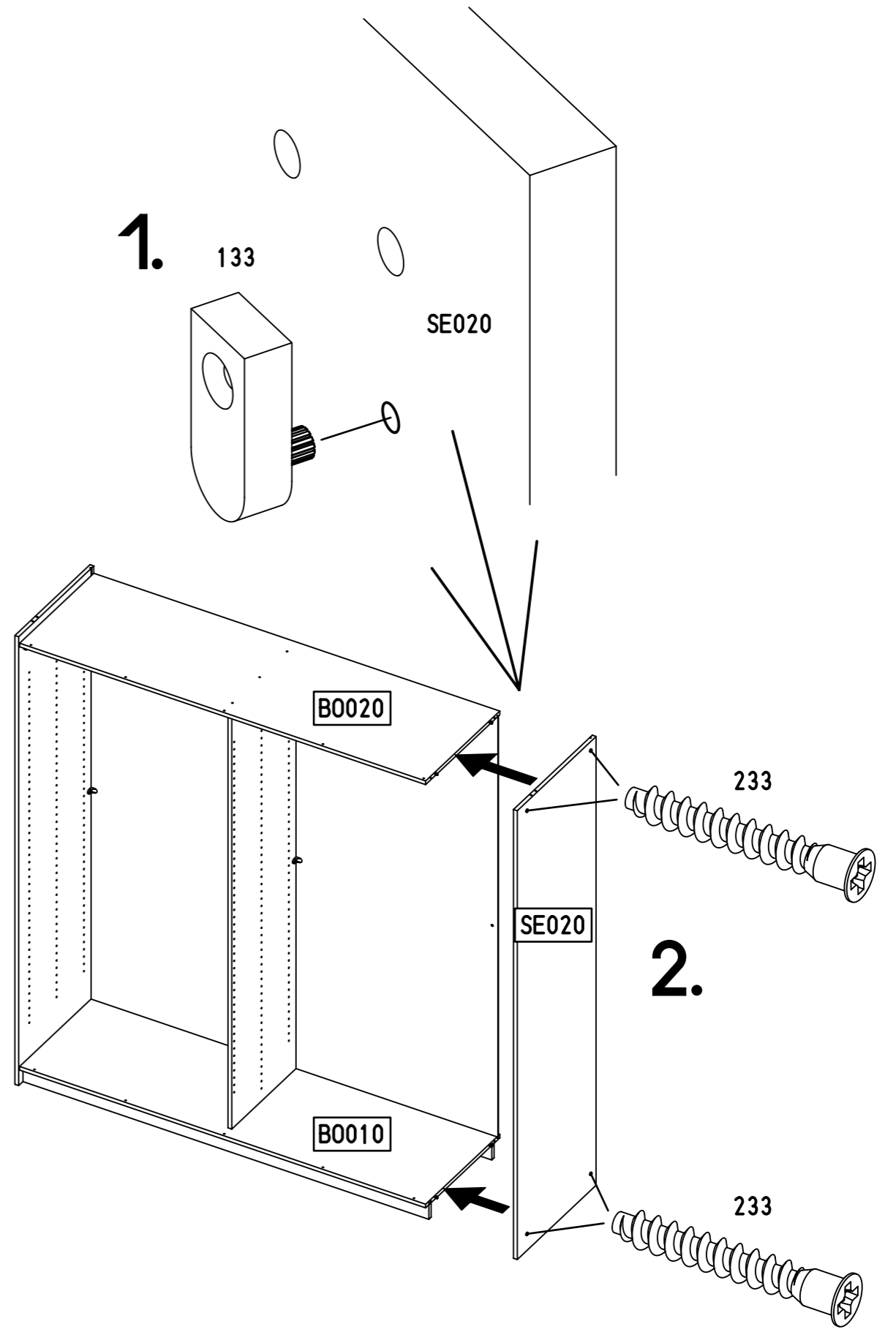
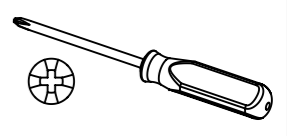
1x 133



2x 233



7x50



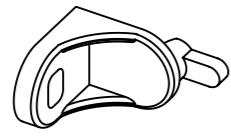
M1740



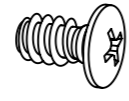
17.

12

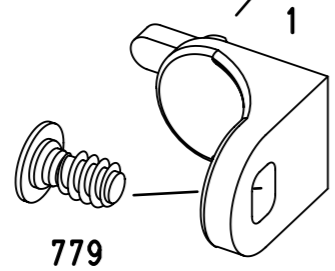
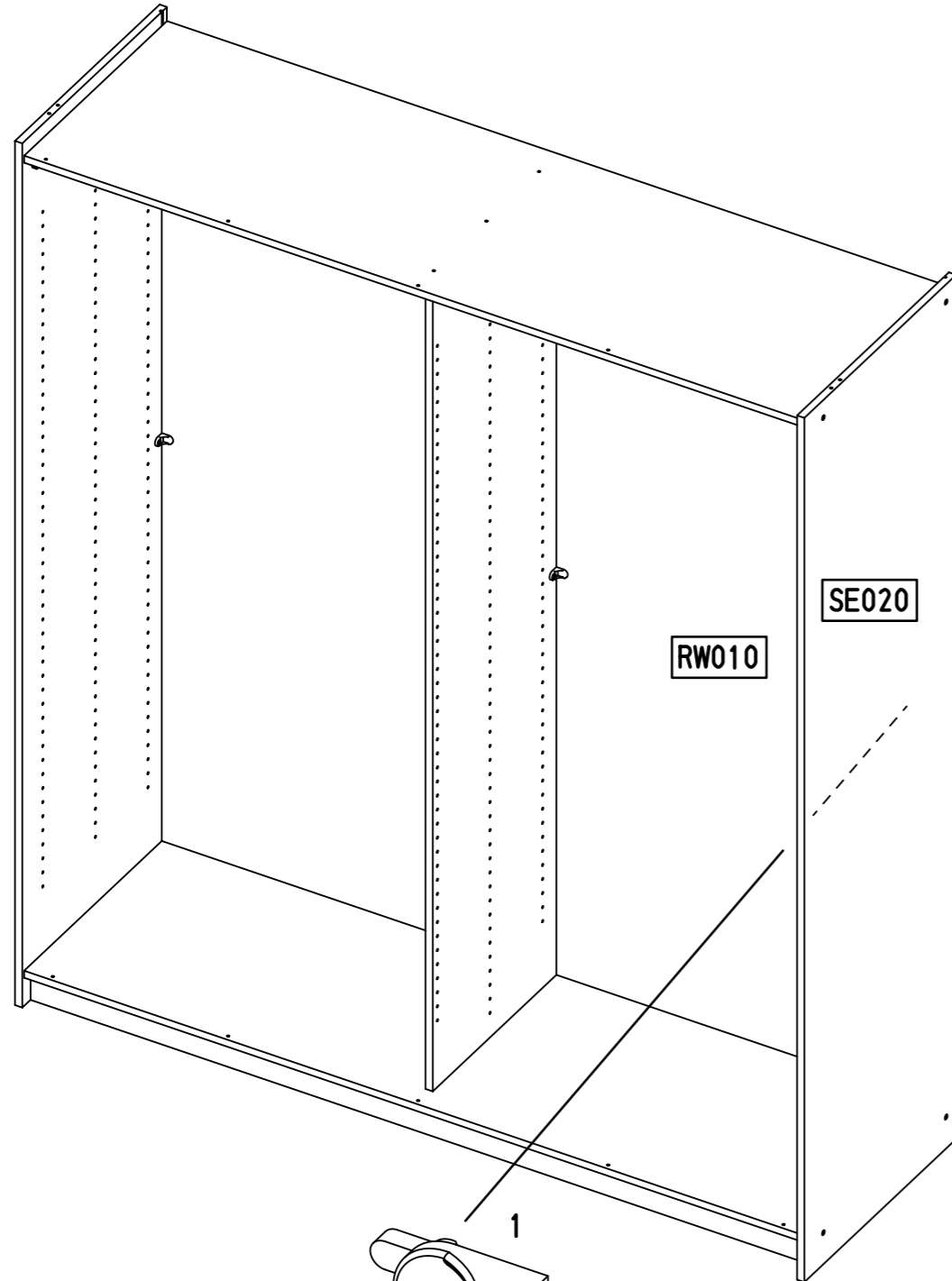
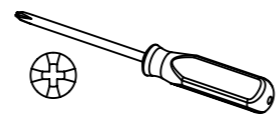
1x 1



1x 779



6,3x12

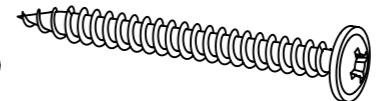


779

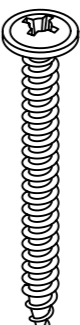
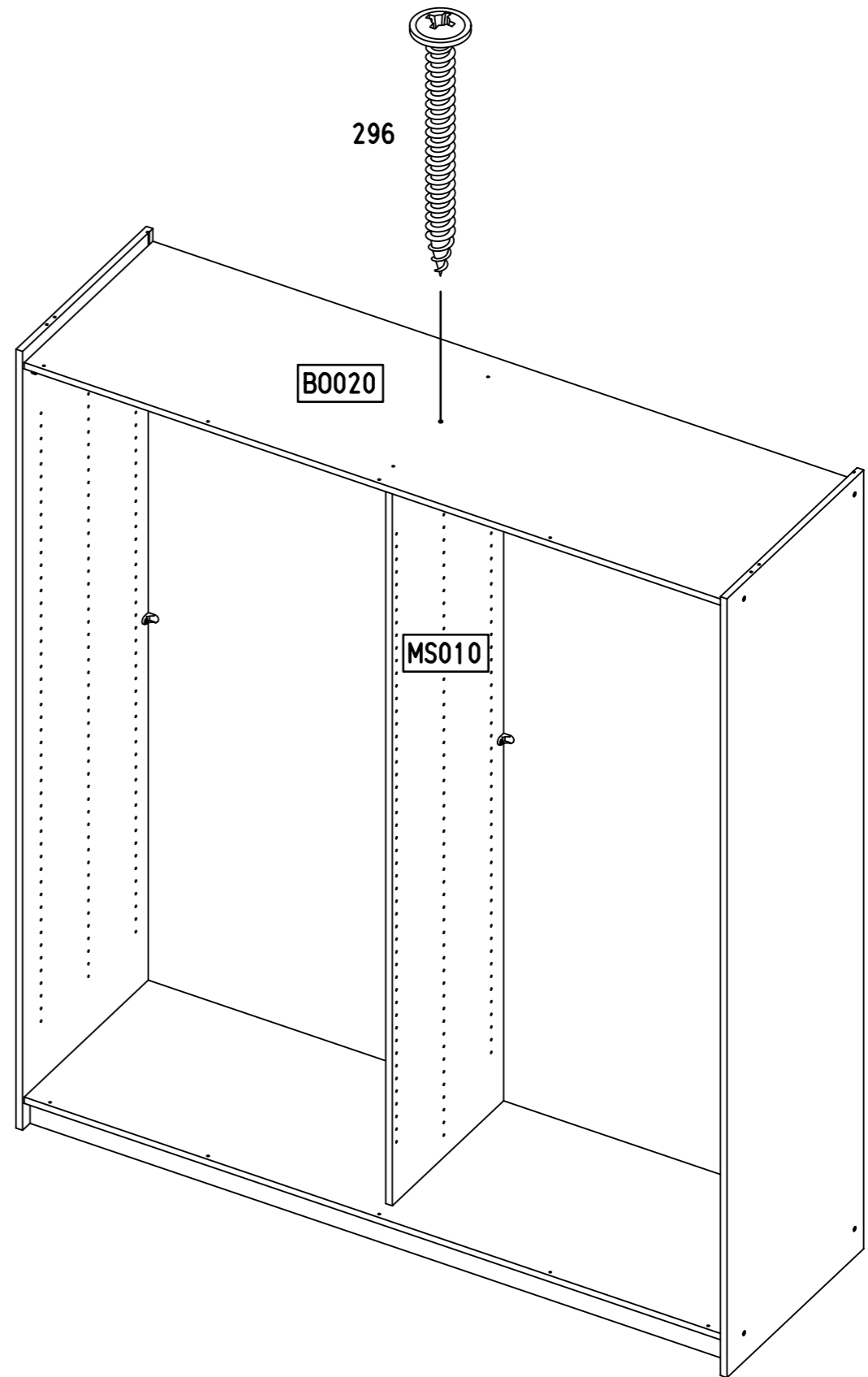
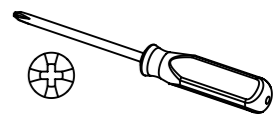
18.

13

1x 296



4,5x50



296

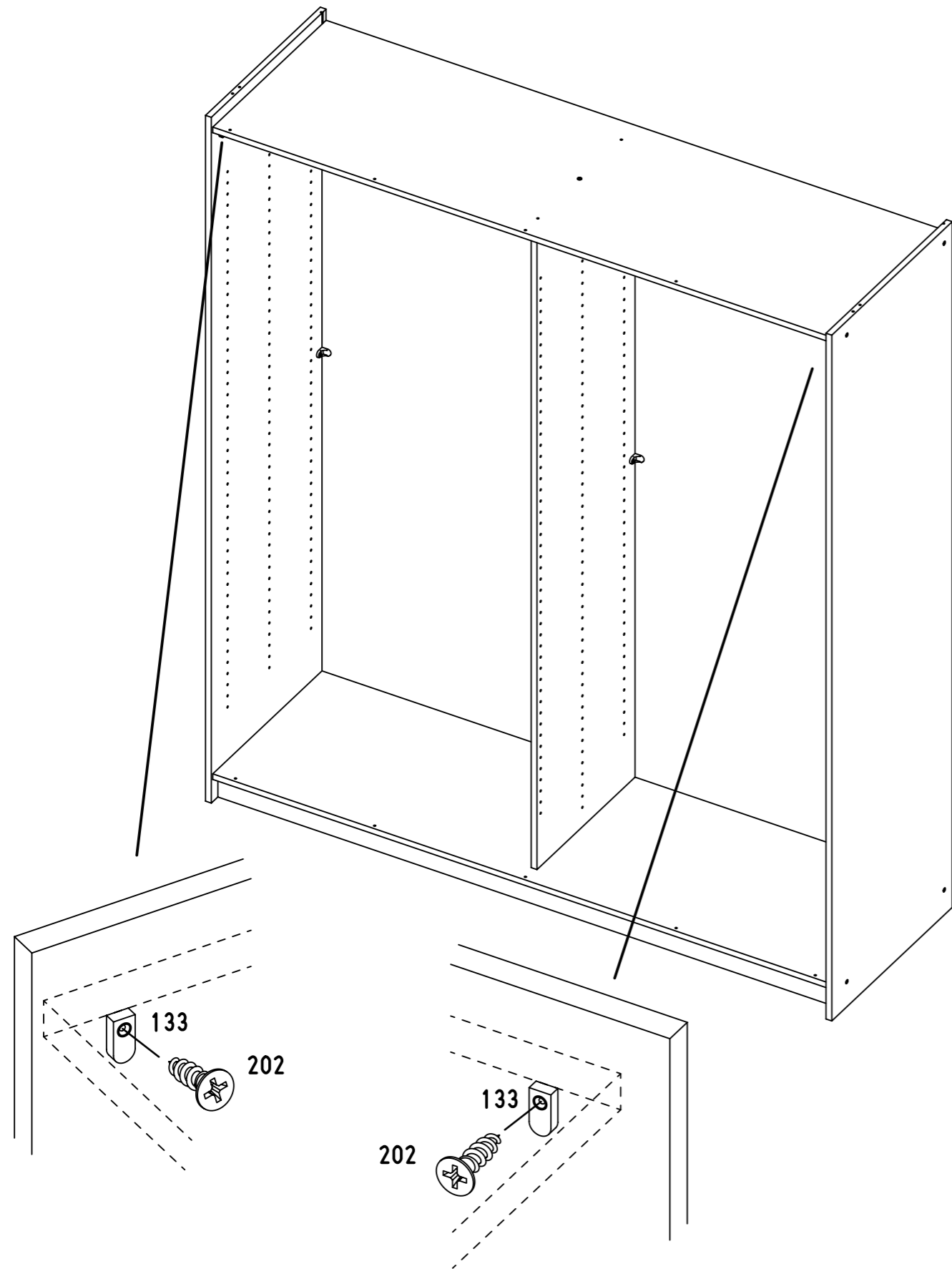
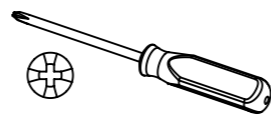
MS010

14

2x 202



4,5x16

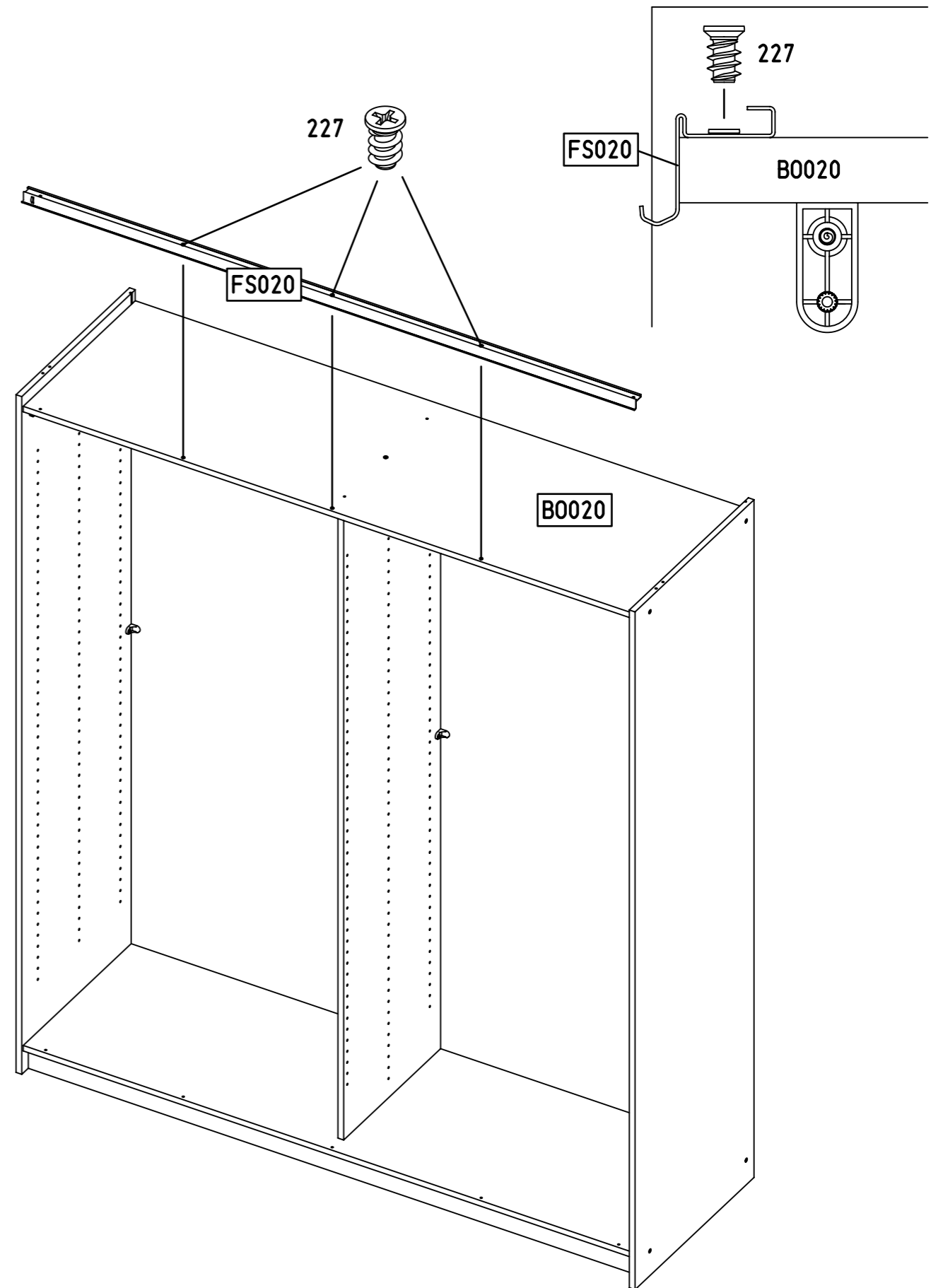
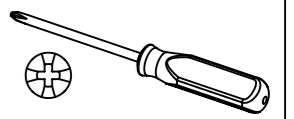


15

3x 227

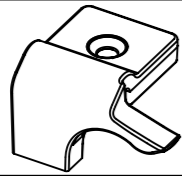


6x10,5



16

1x 957

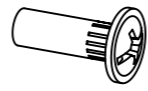


1x 444

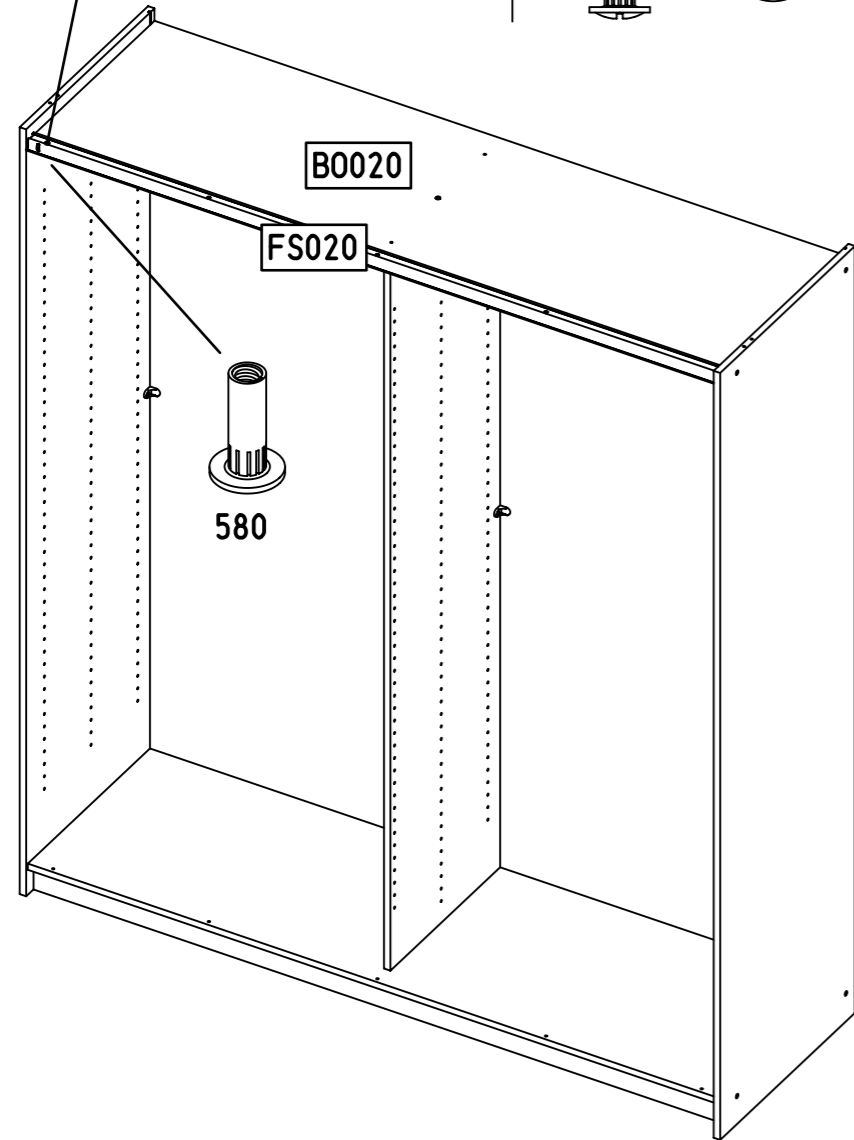
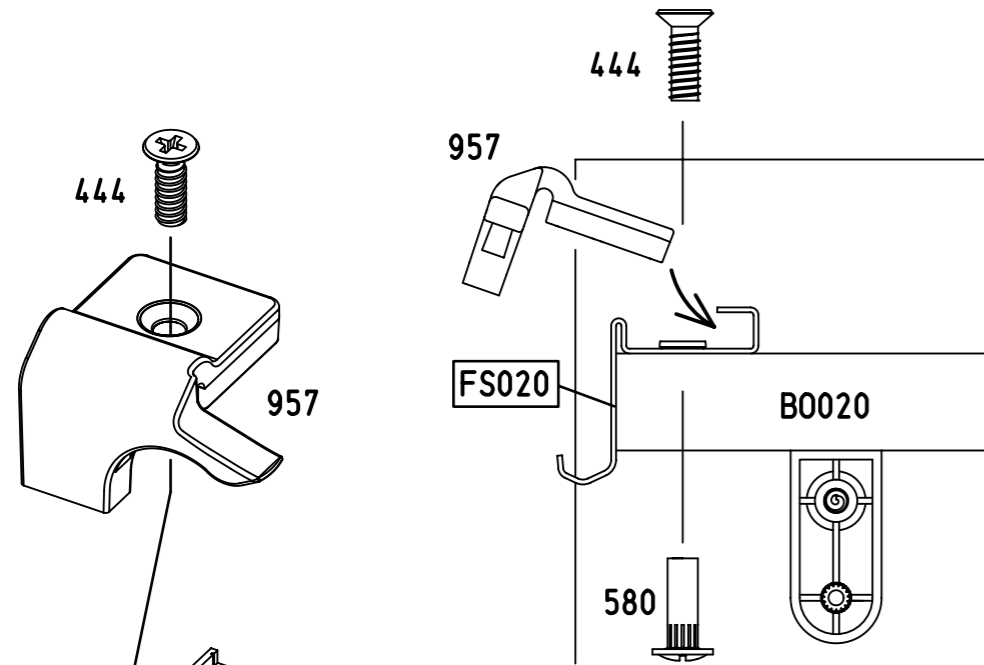
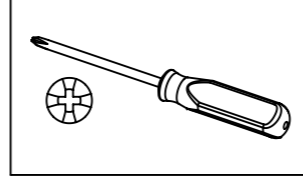


M4x12

1x 580

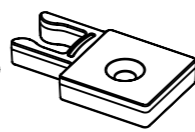


5/M4x15

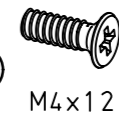


17

1x 958

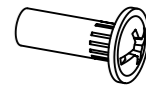


1x 444

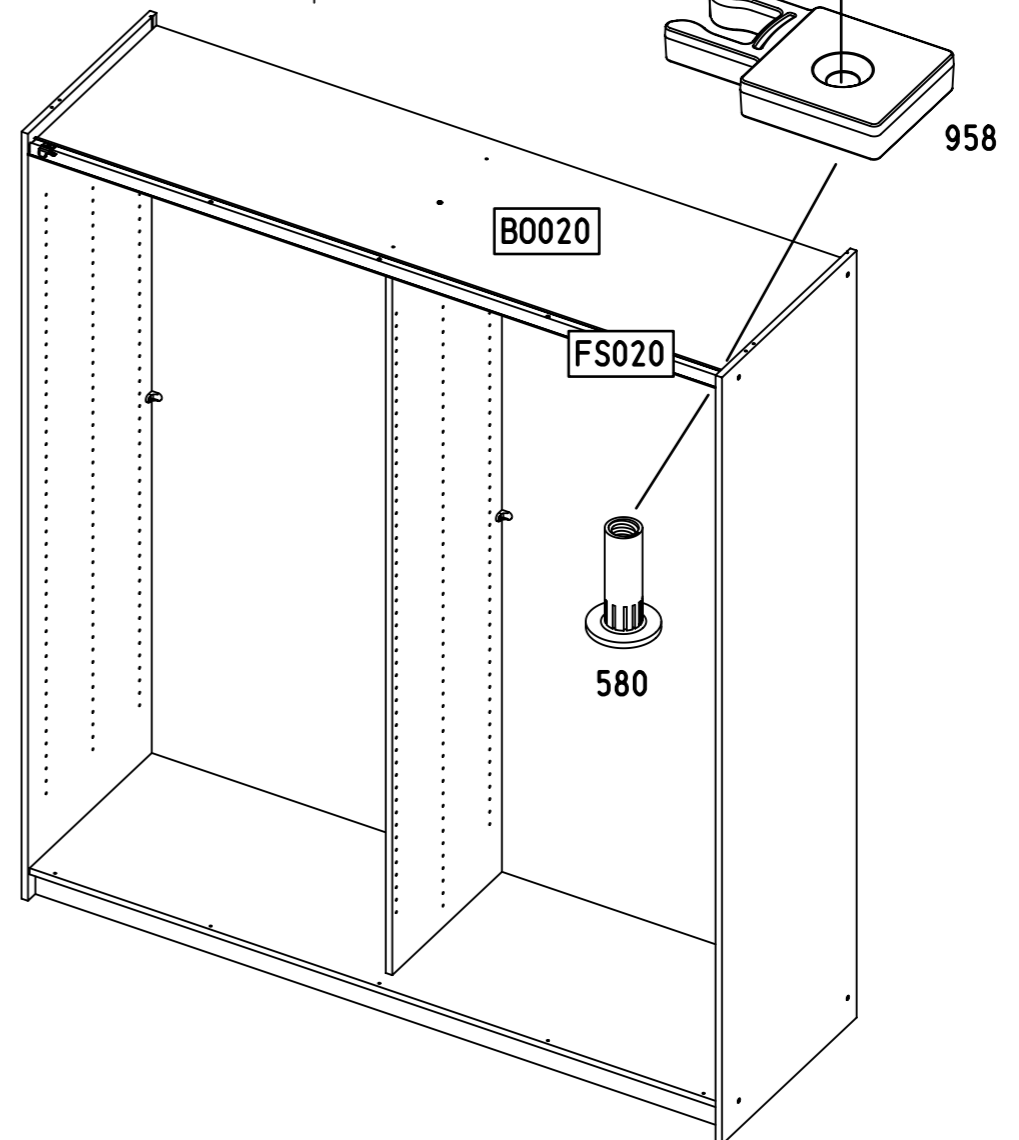
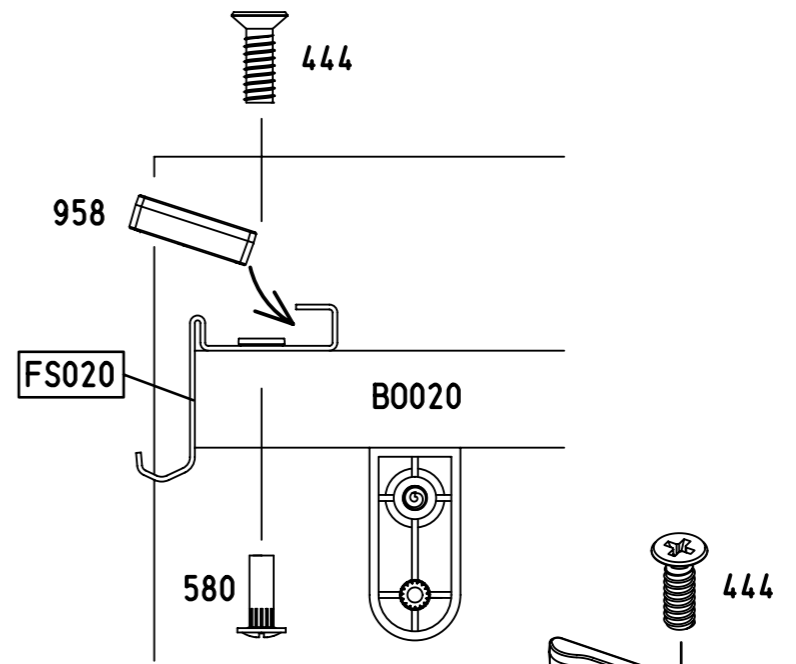
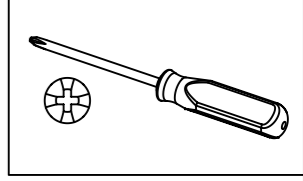


M4x12

1x 580

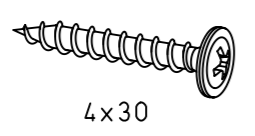


5/M4x15

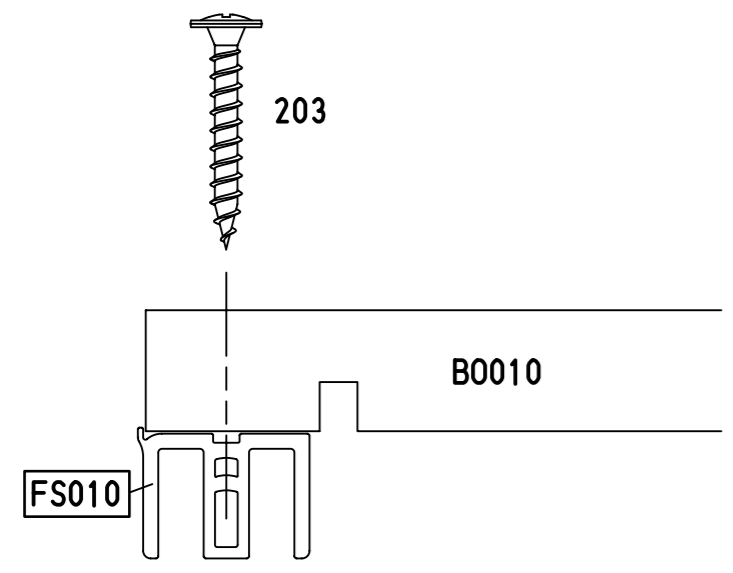
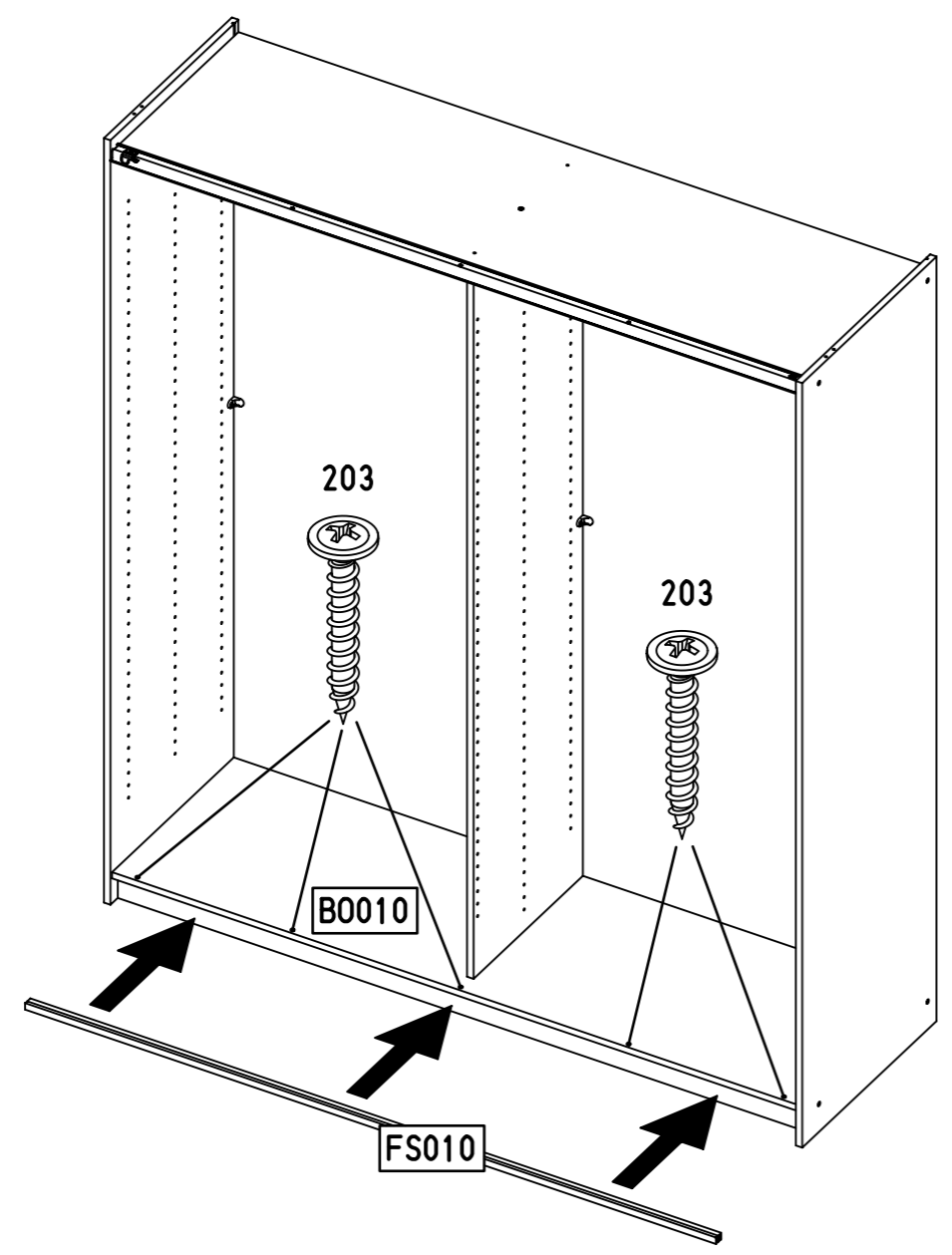
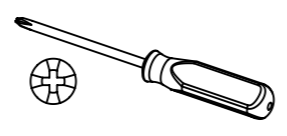


18

5x (203)

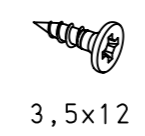


4x30

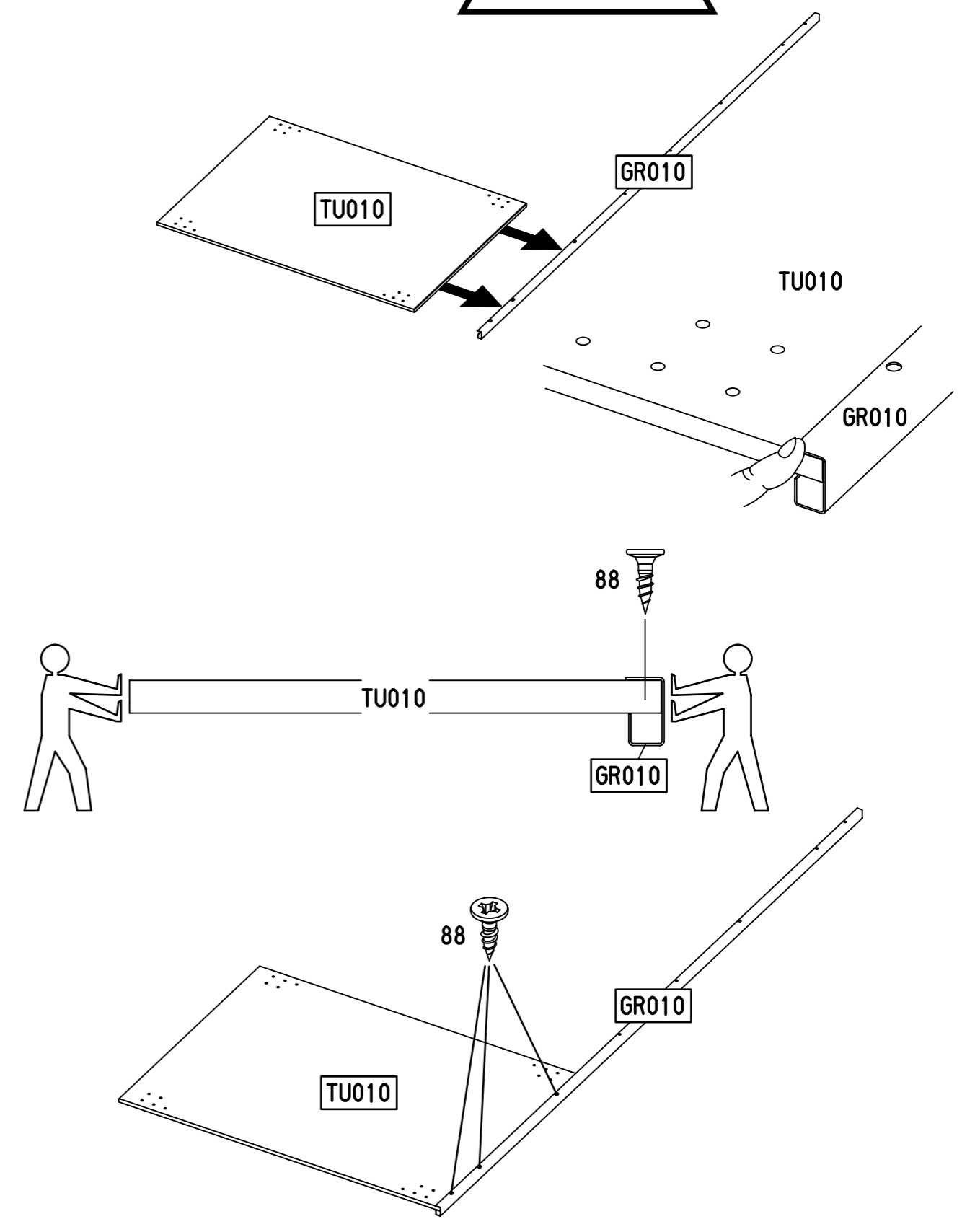
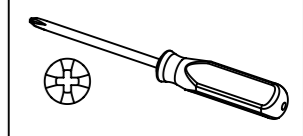
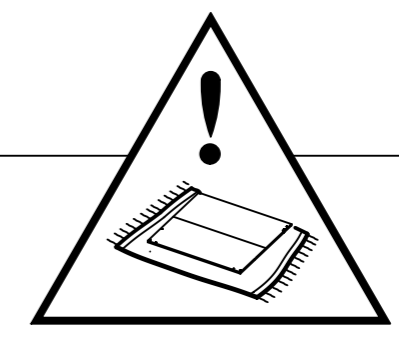


19

3x (88)



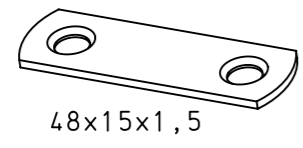
3,5x12



25.

20

1x 160

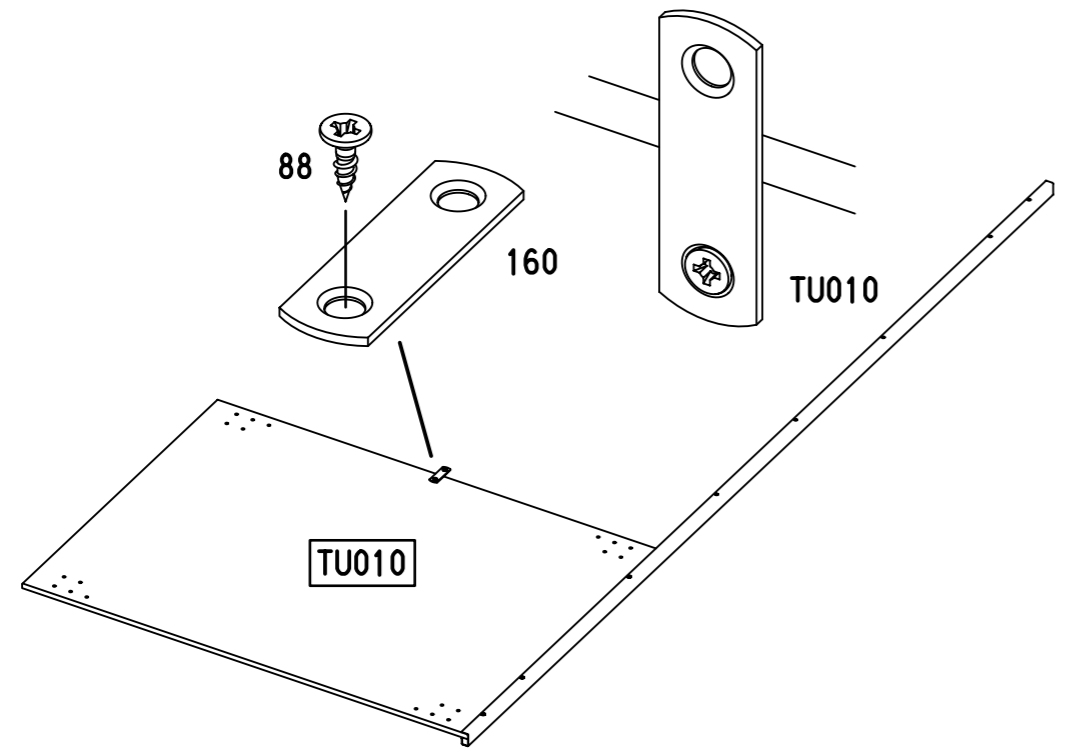
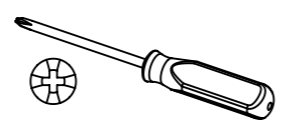


48x15x1,5

1x 88



3,5x12

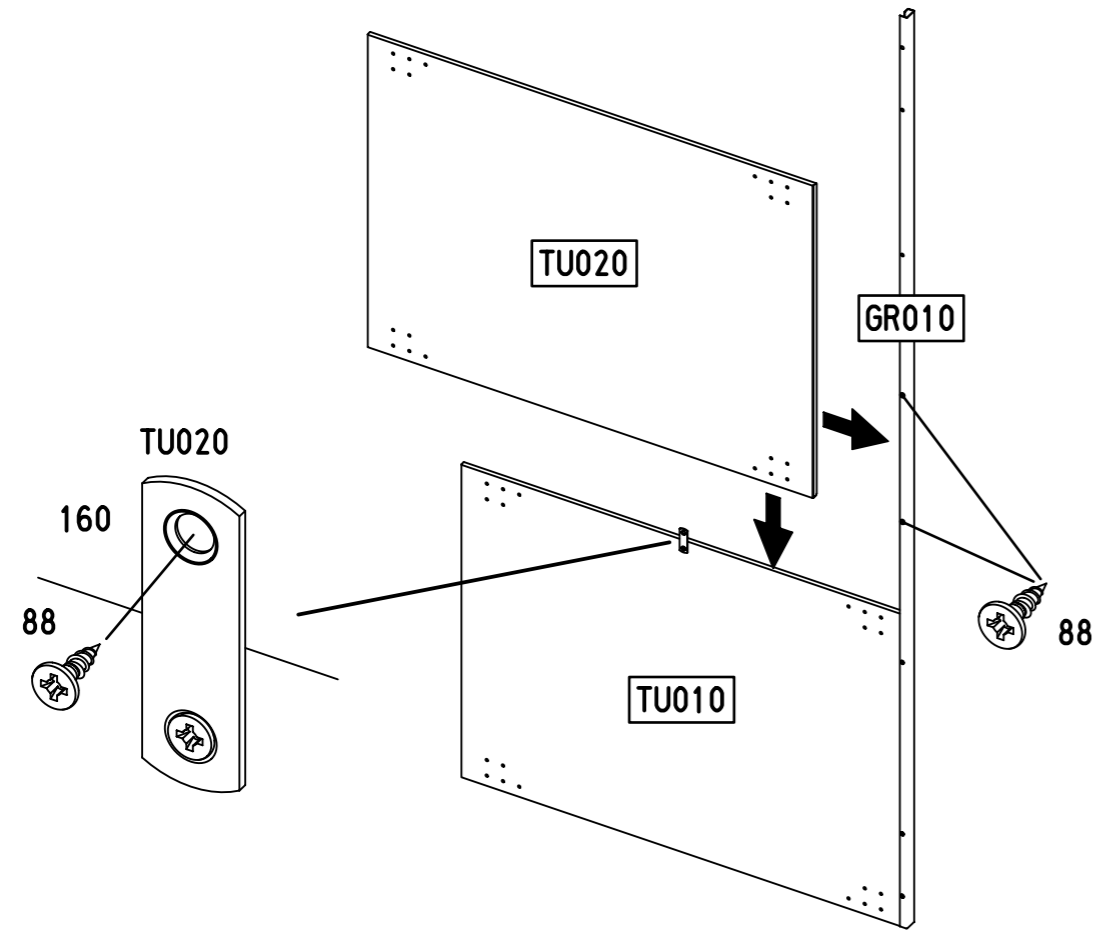
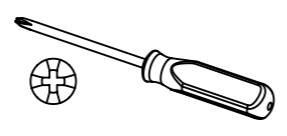


21

3x 88



3,5x12

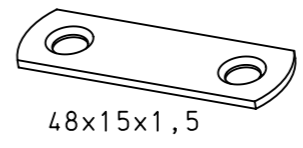


M1740

26.

22

1x 160

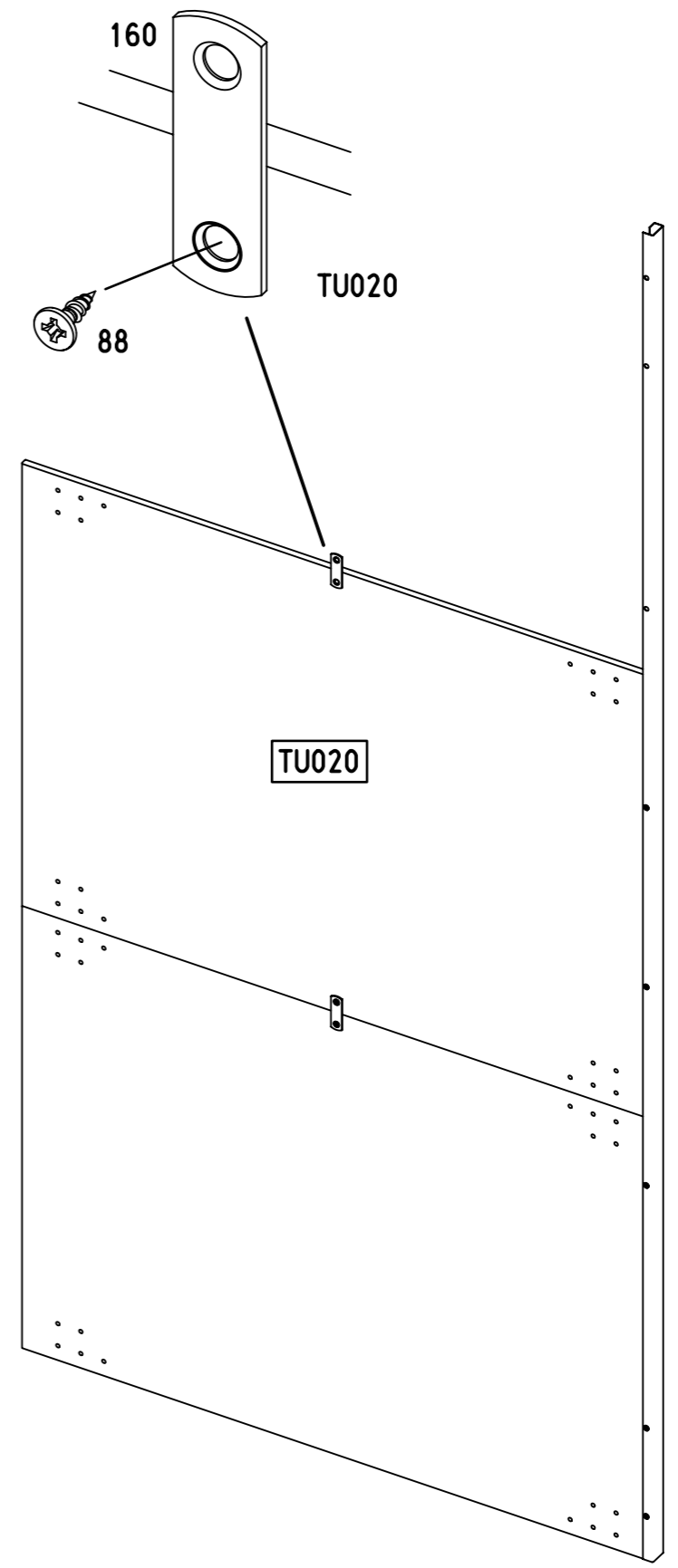
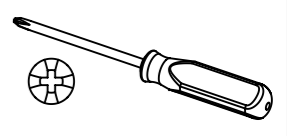


48x15x1,5

1x 88



3,5x12



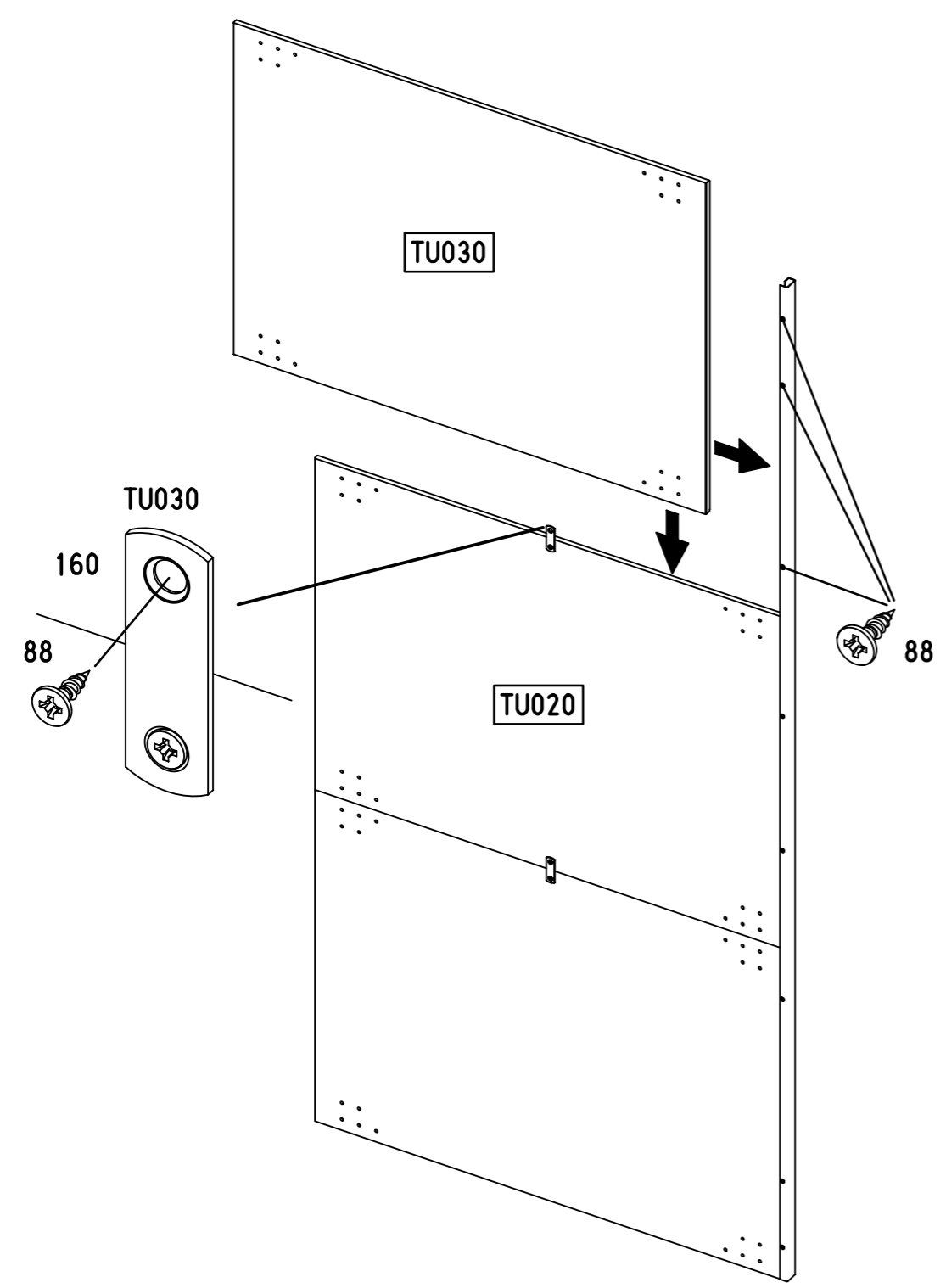
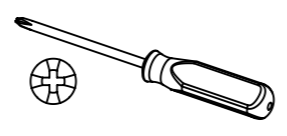
M1740

23

4x 88



3,5x12

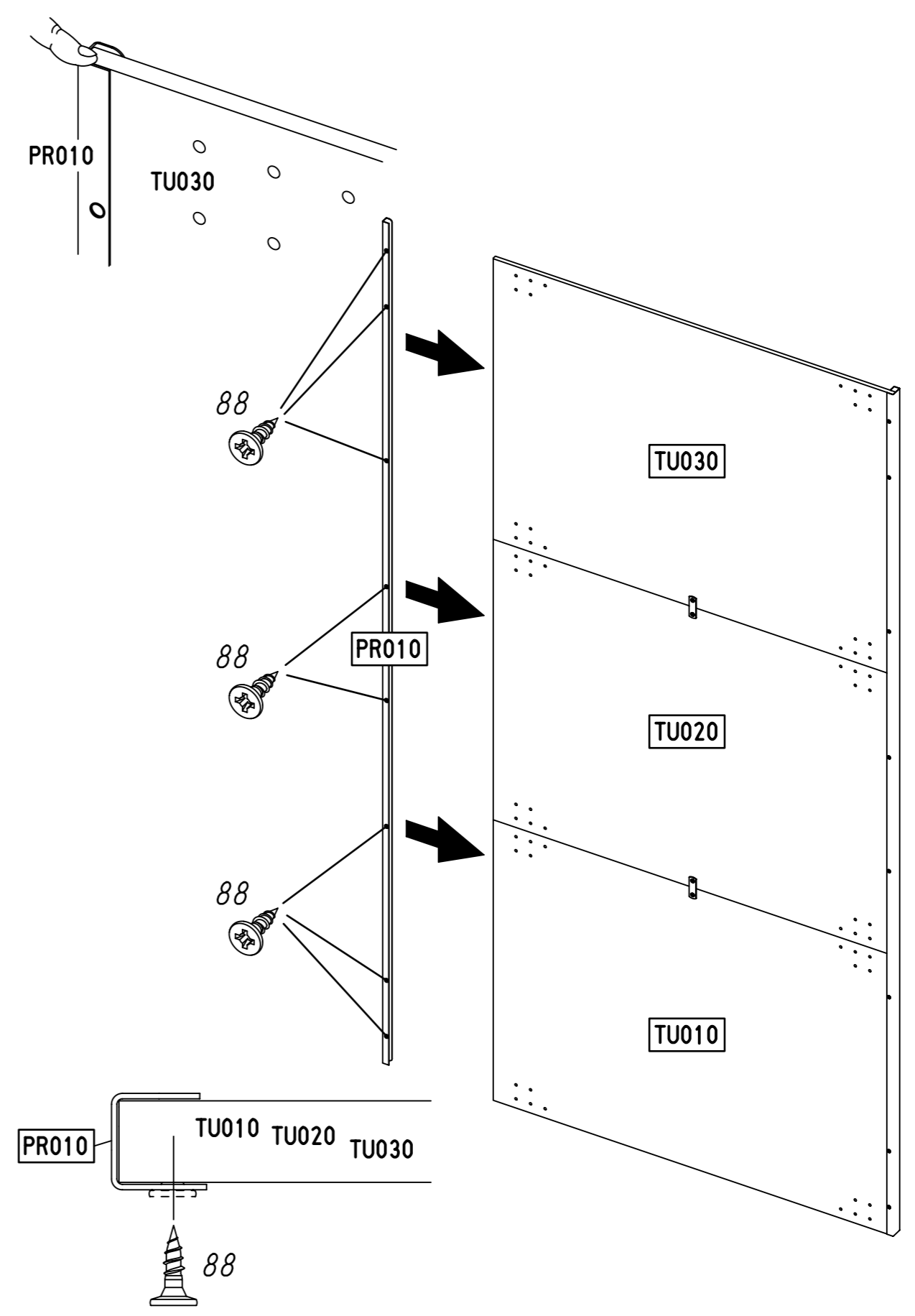
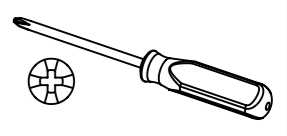


24

8x 88

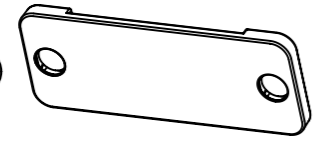


3,5x12

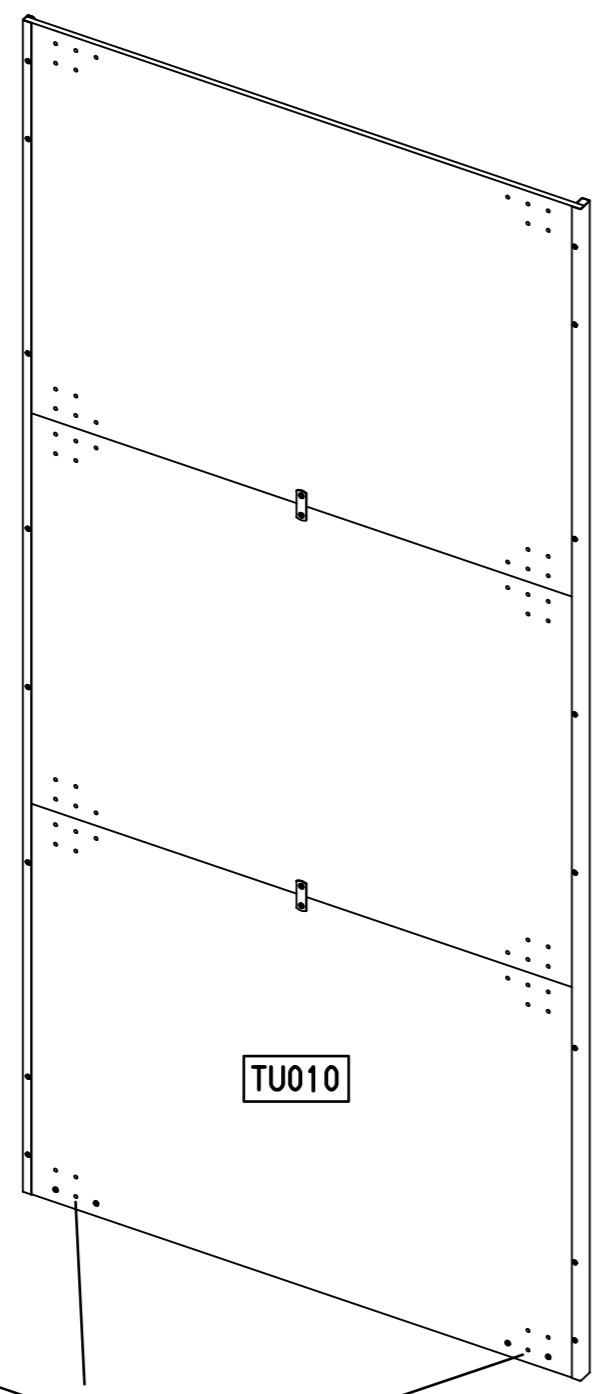
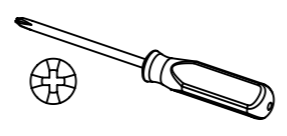


25

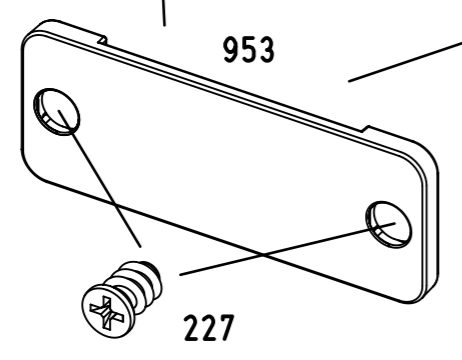
2x 953



4x 227



TU010

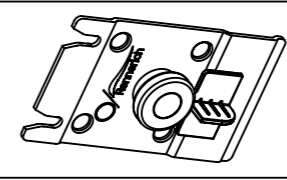


953

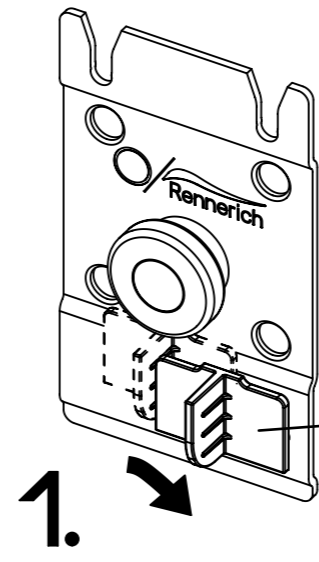
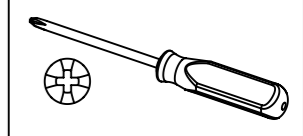
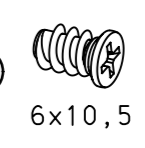
227

26

2x 951



8x 227



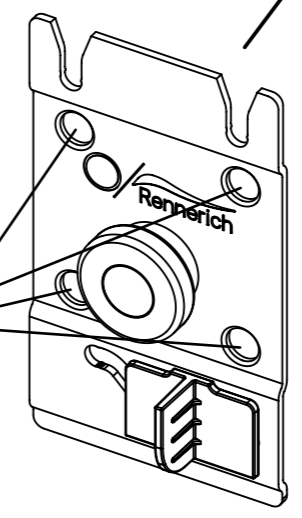
1.

951

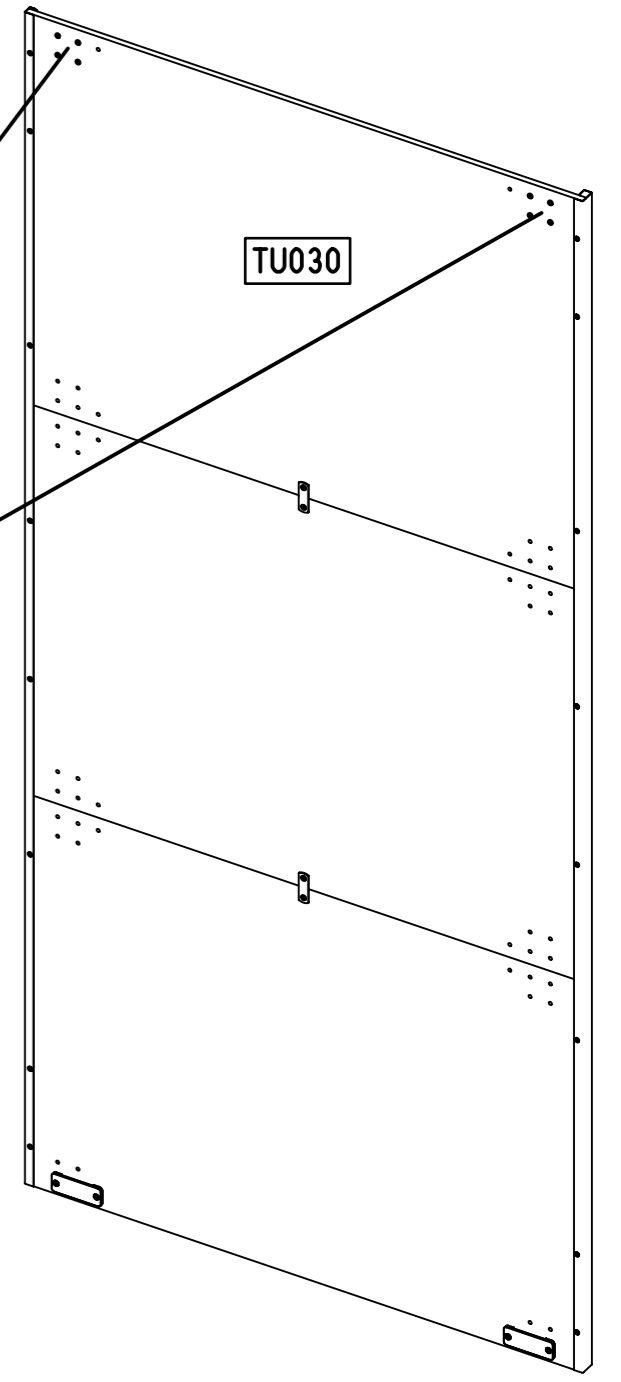


2.

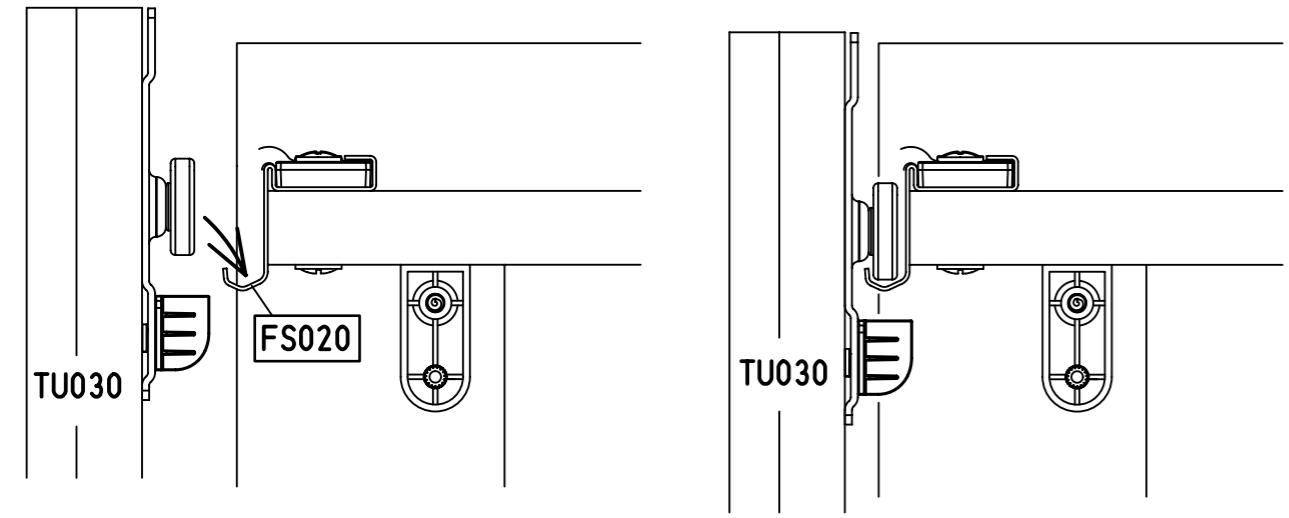
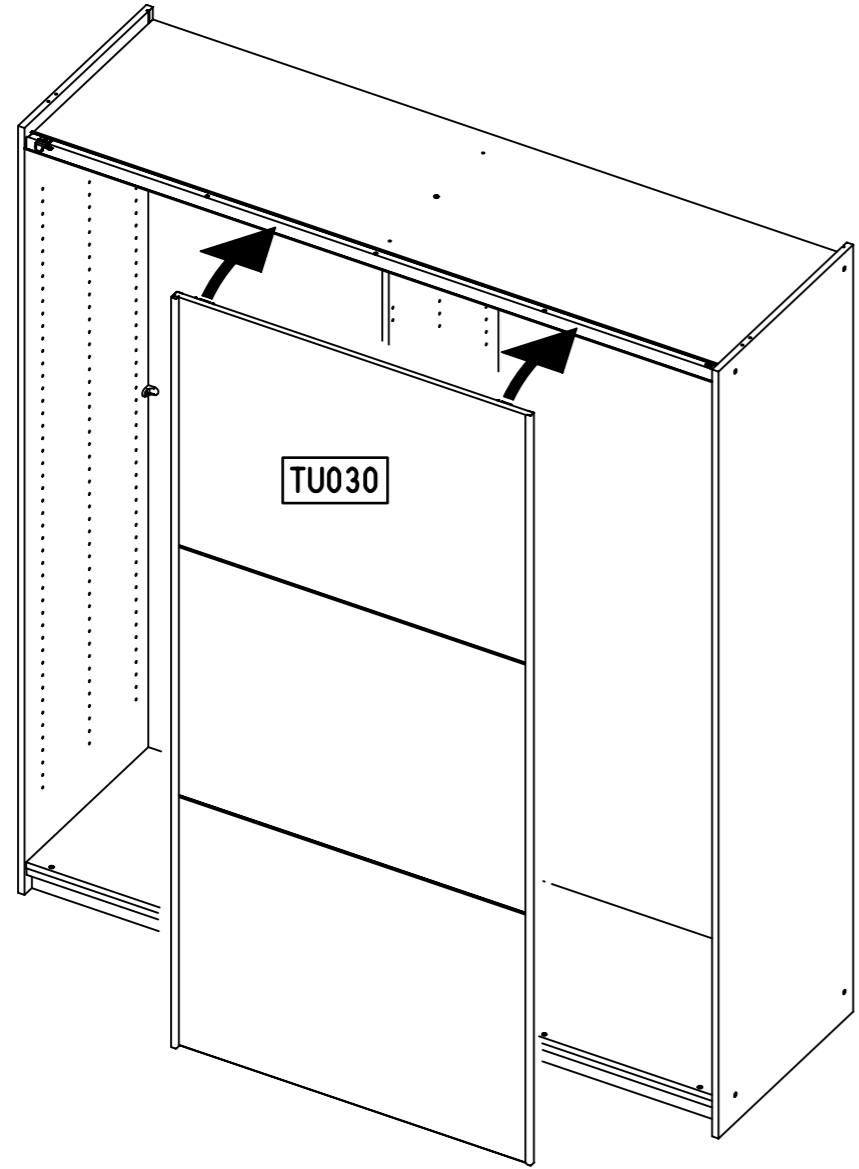
227



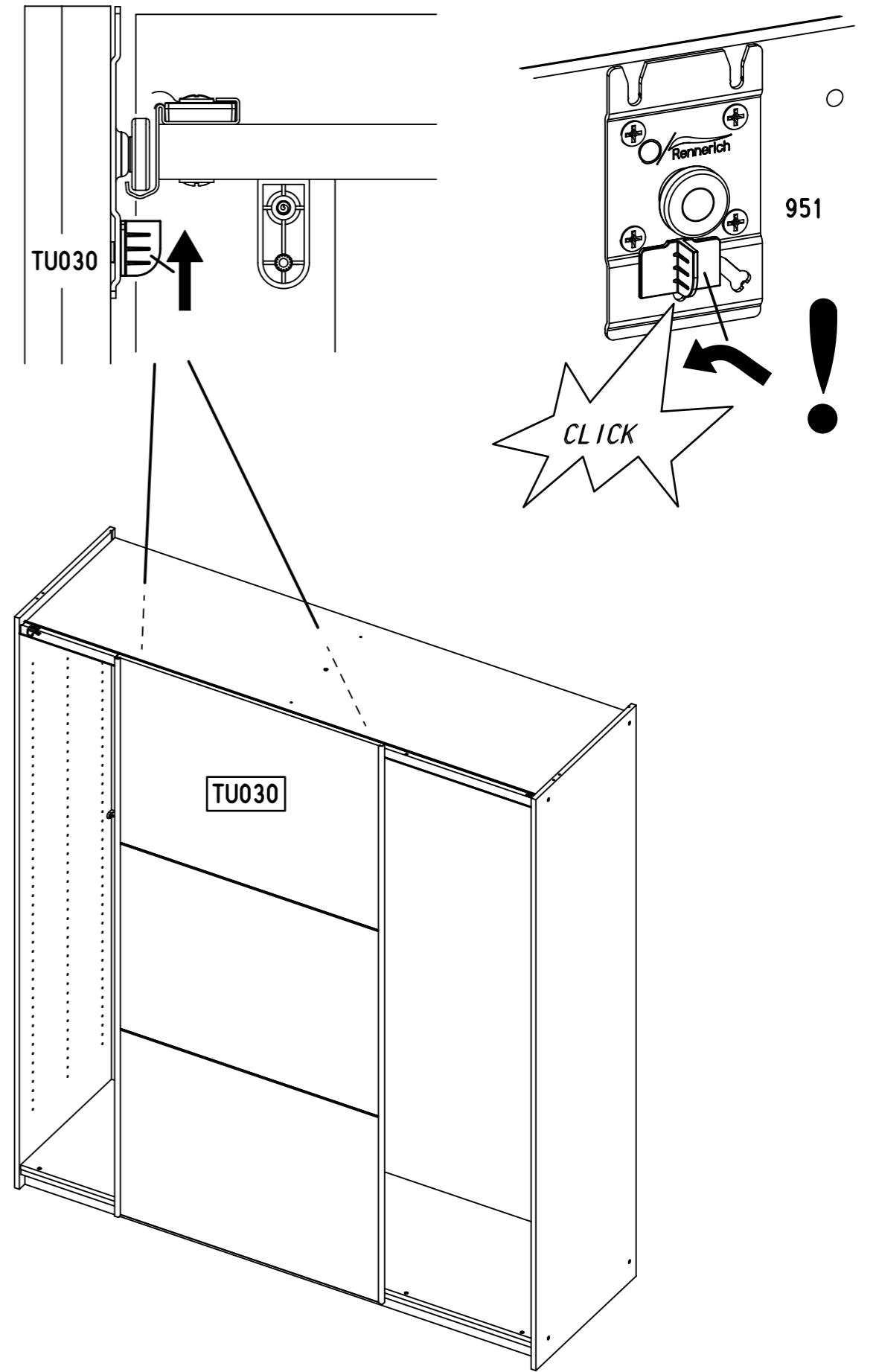
TU030



27



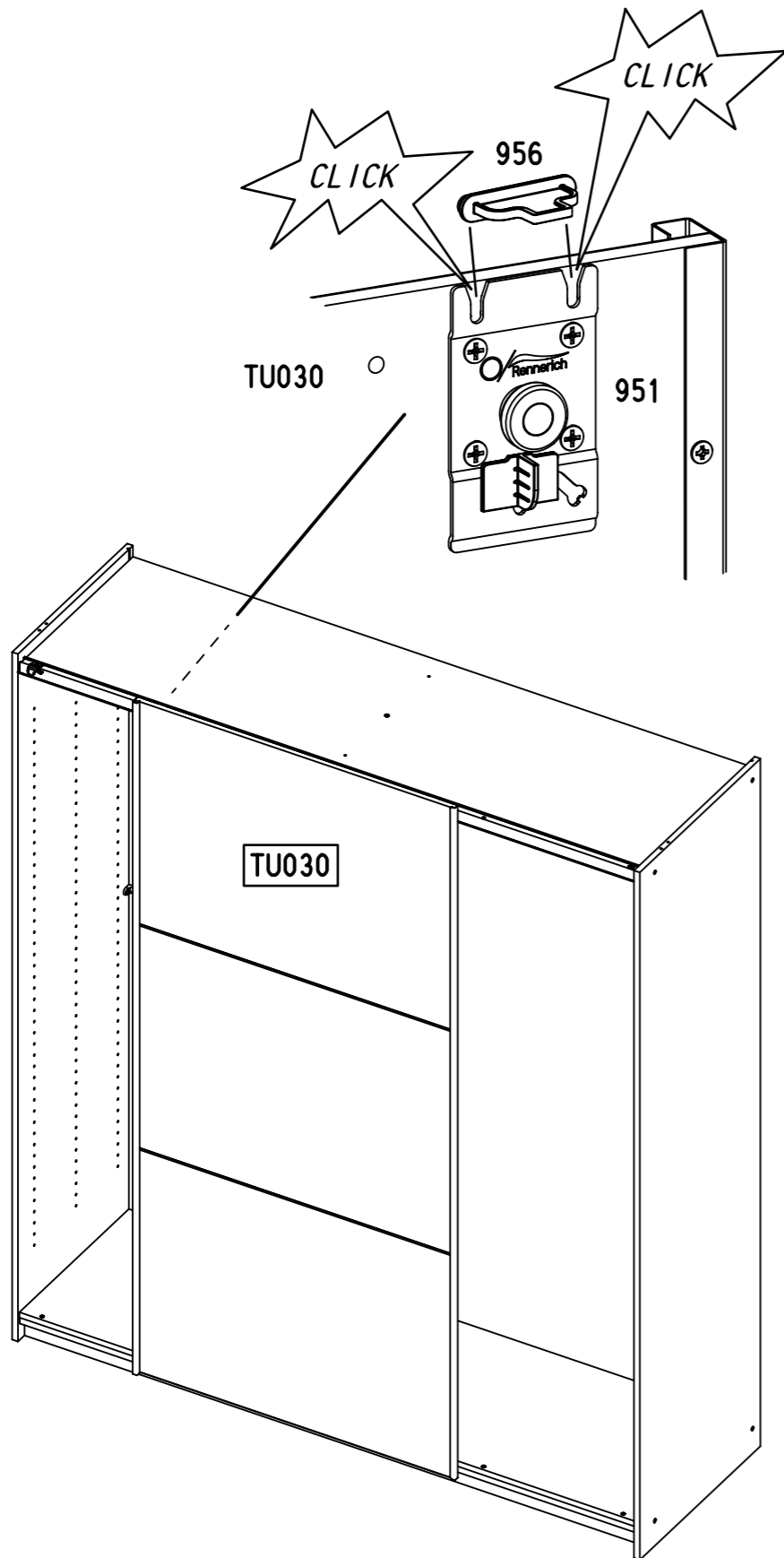
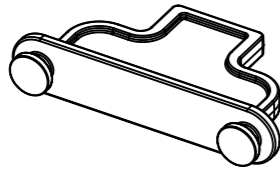
28





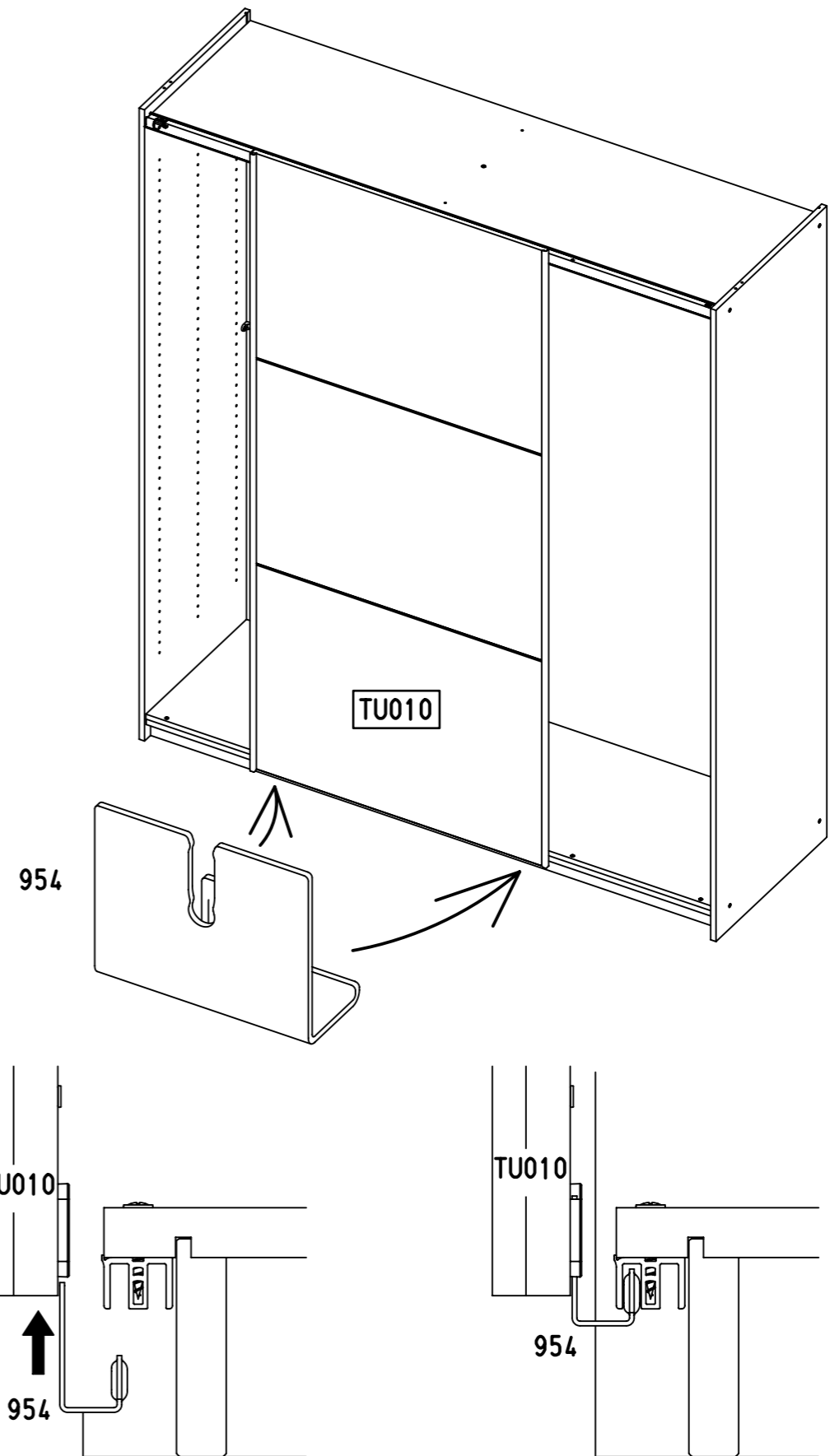
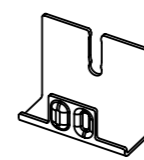
29

1x 956



30

2x 954



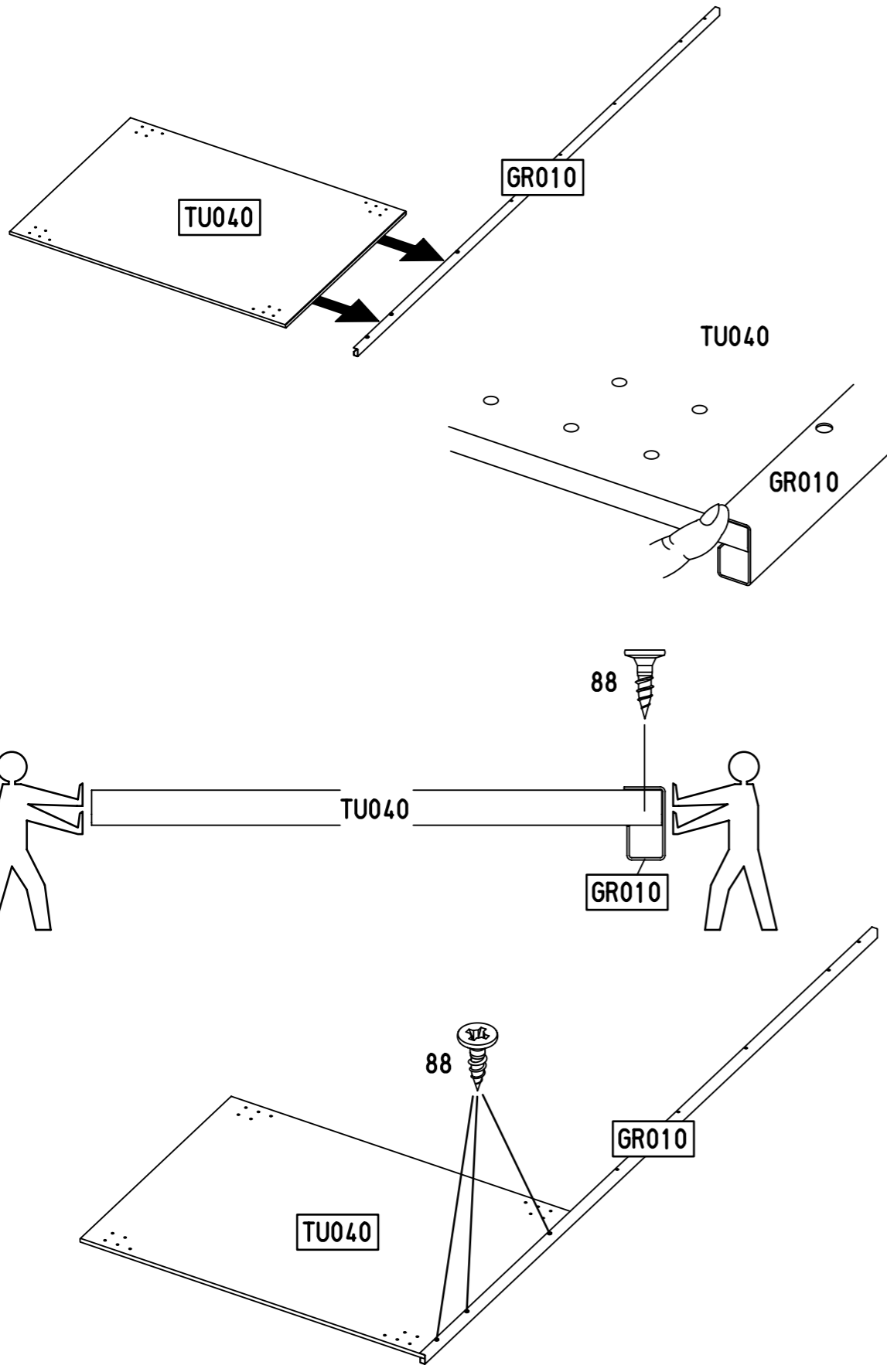
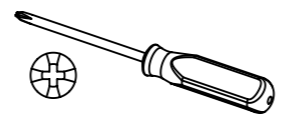
31

3x

88



3,5x12



32

2x

160



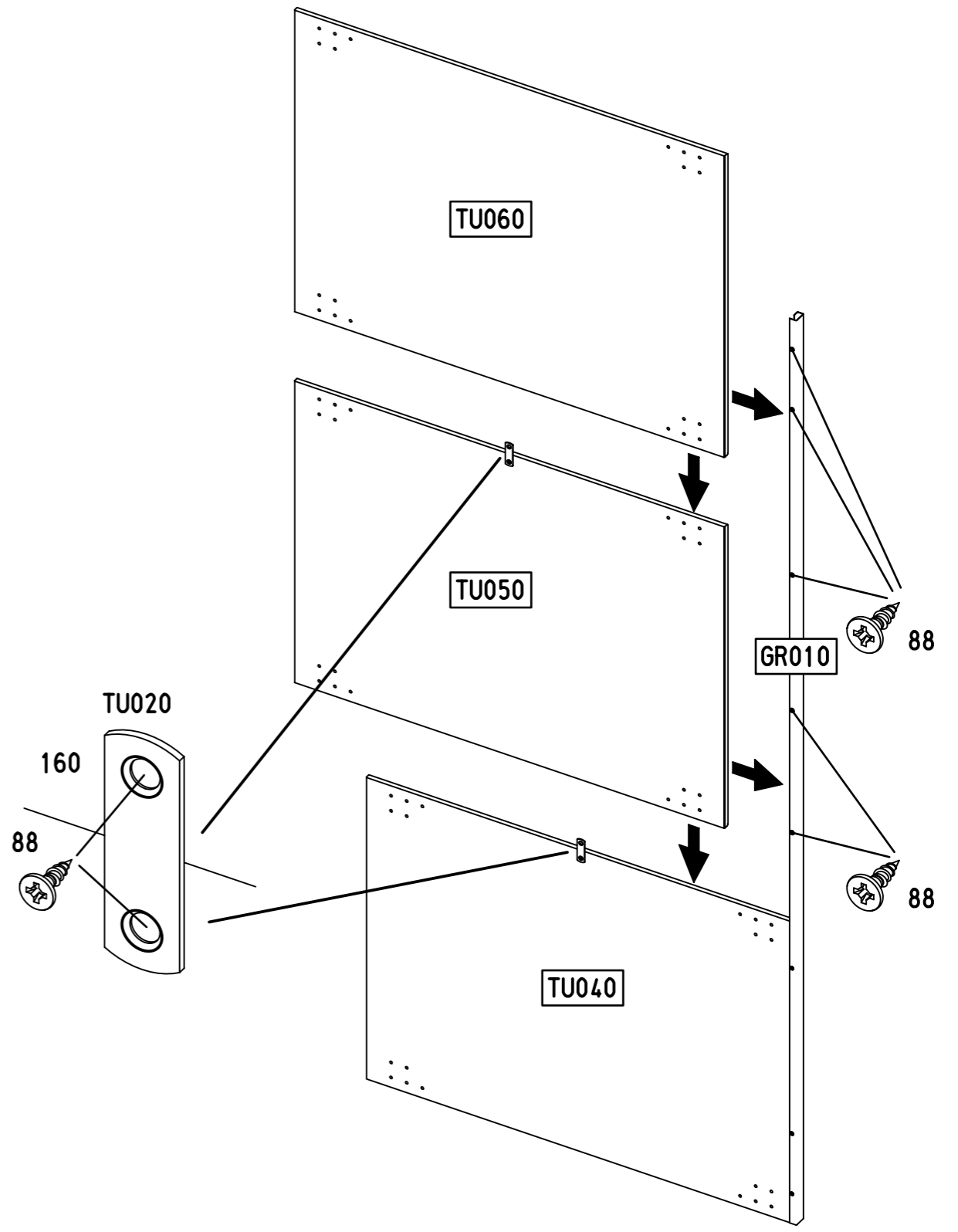
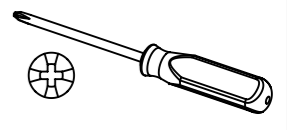
48x15x1,5

9x

88



3,5x12

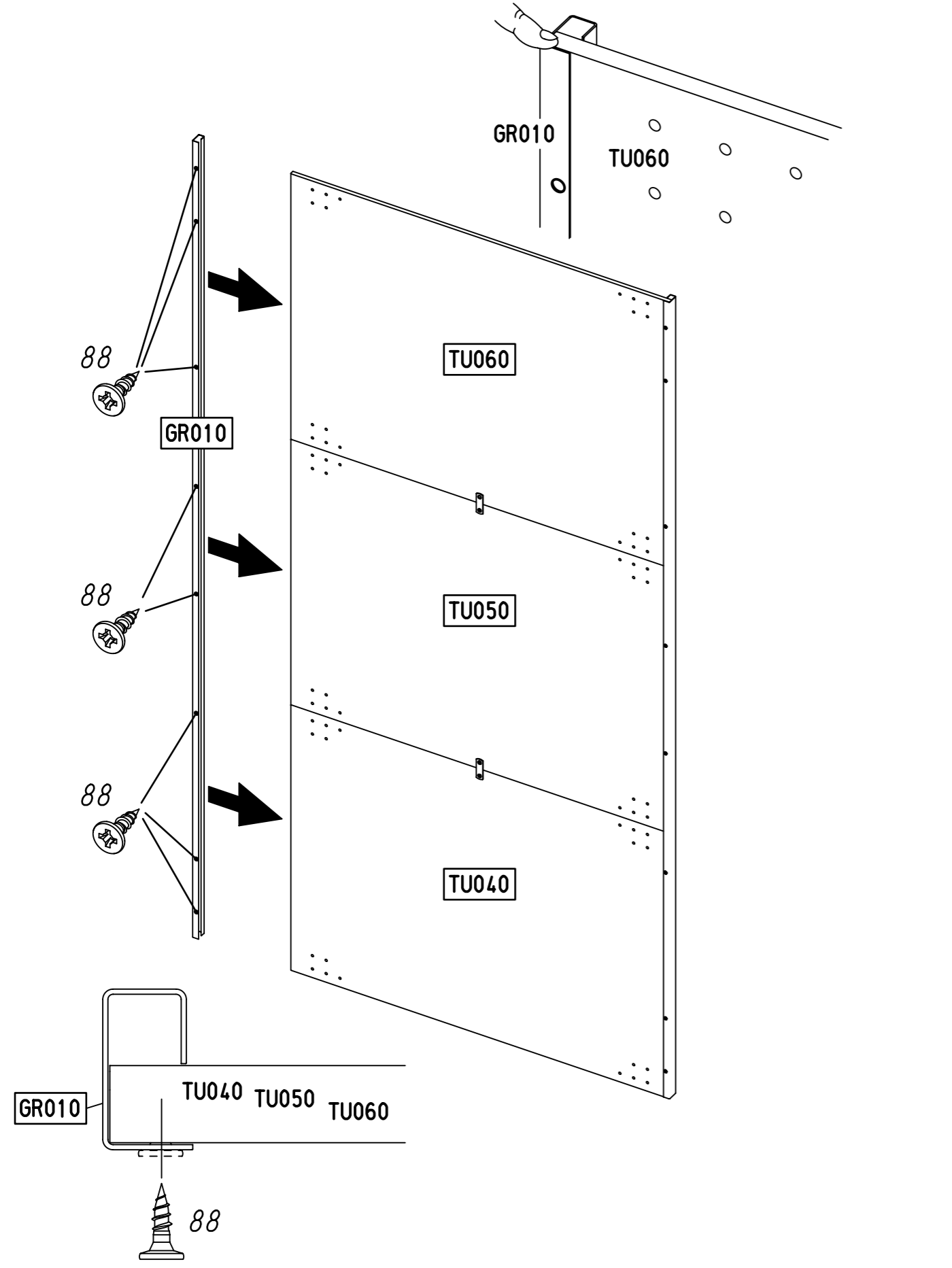
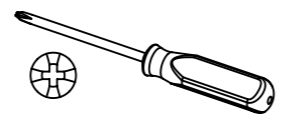


33

8x 88

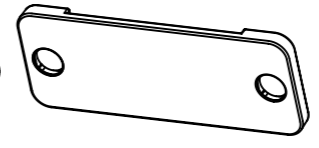


3,5x12



34

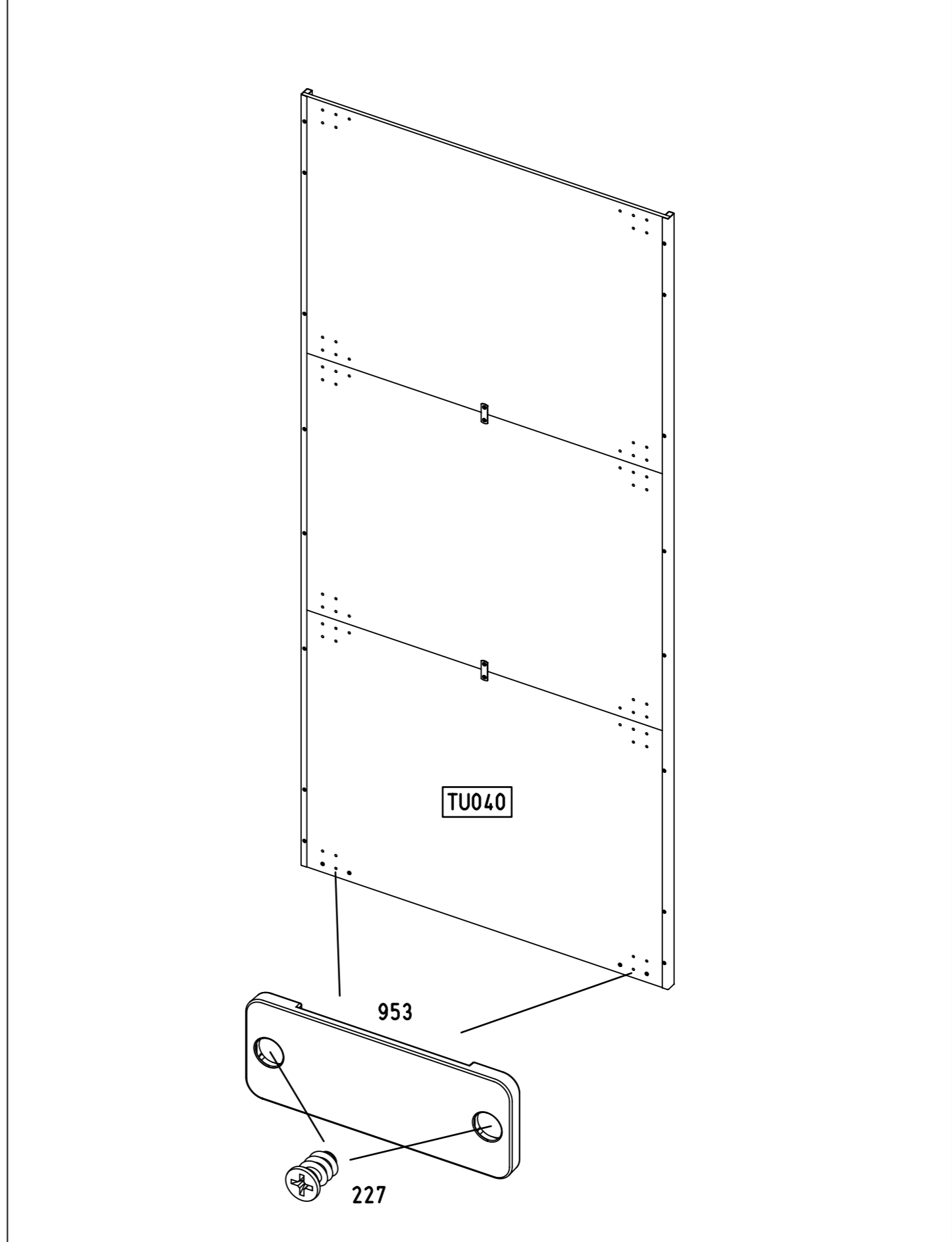
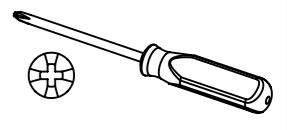
2x 953



4x 227

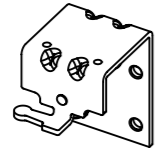


6x10,5



35

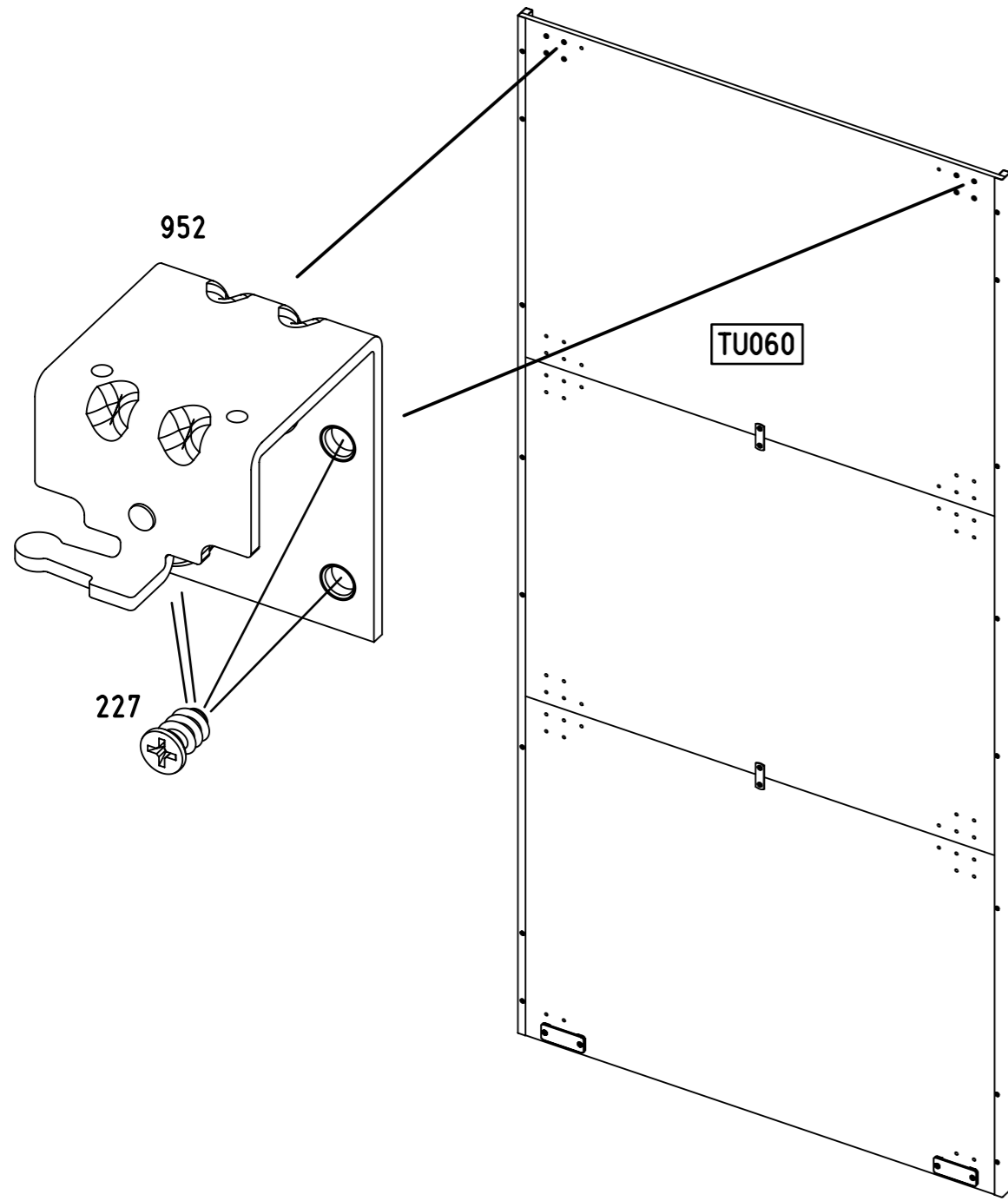
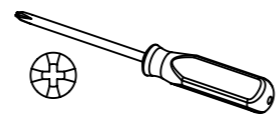
2x 952



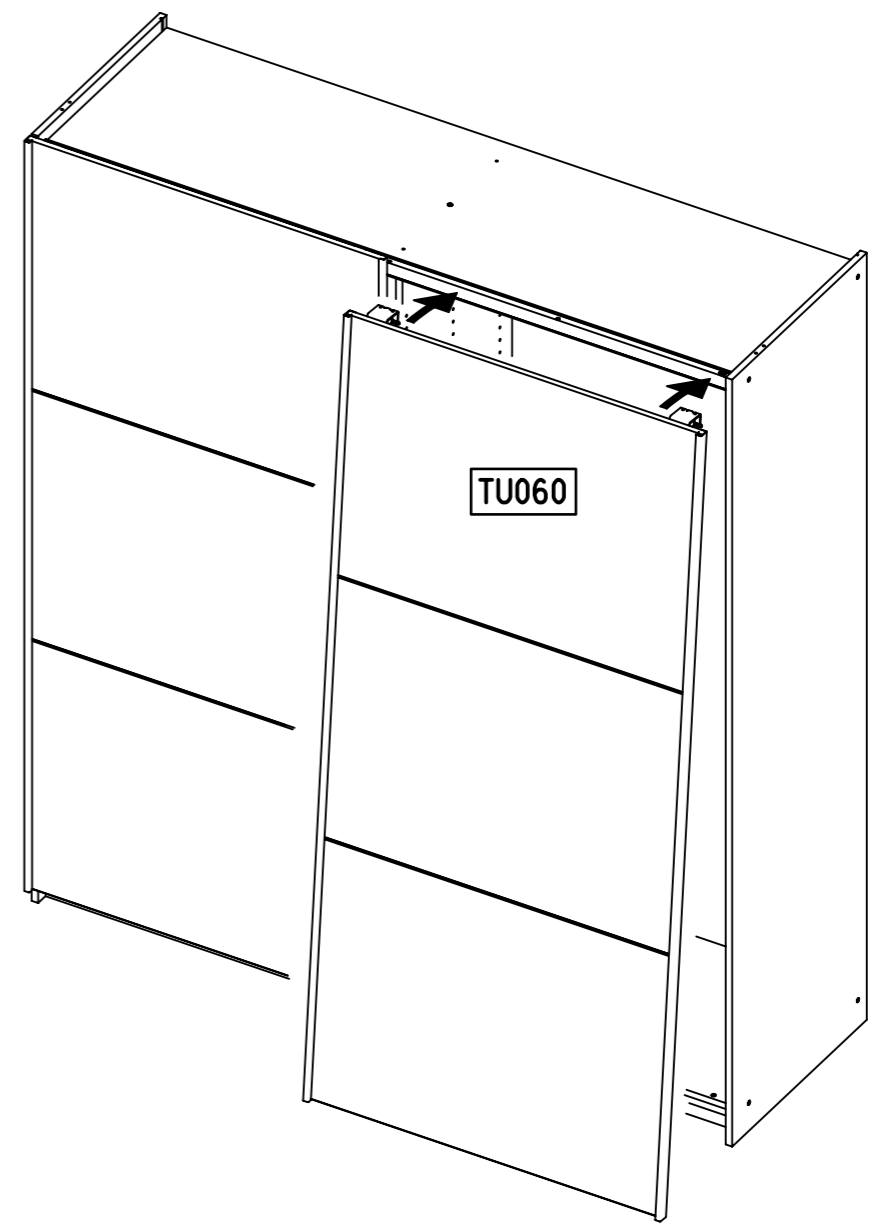
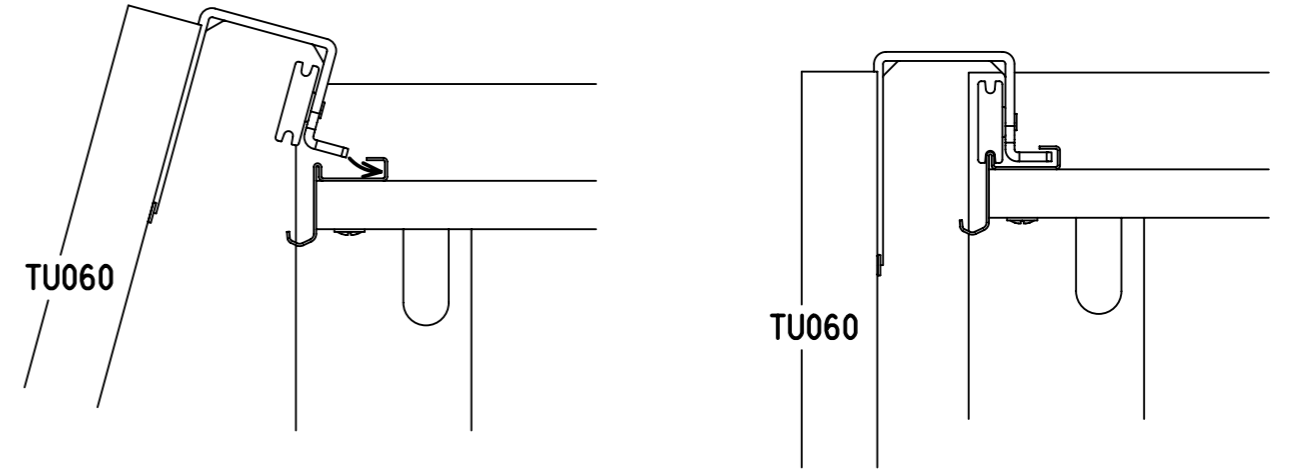
8x 227



6x10,5

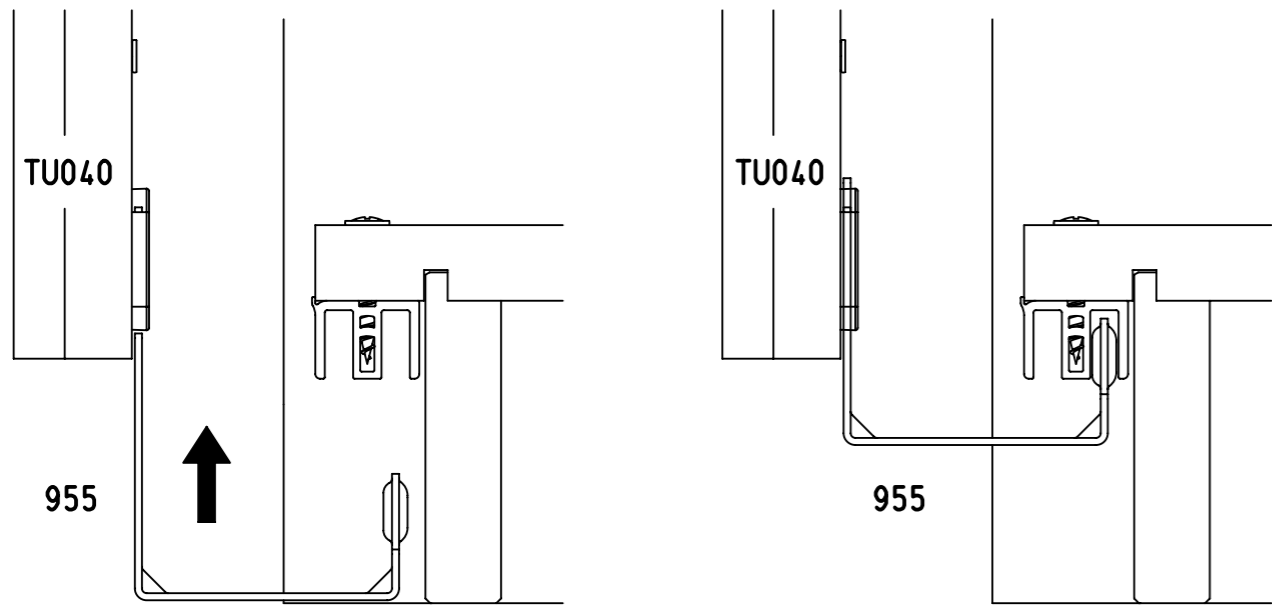
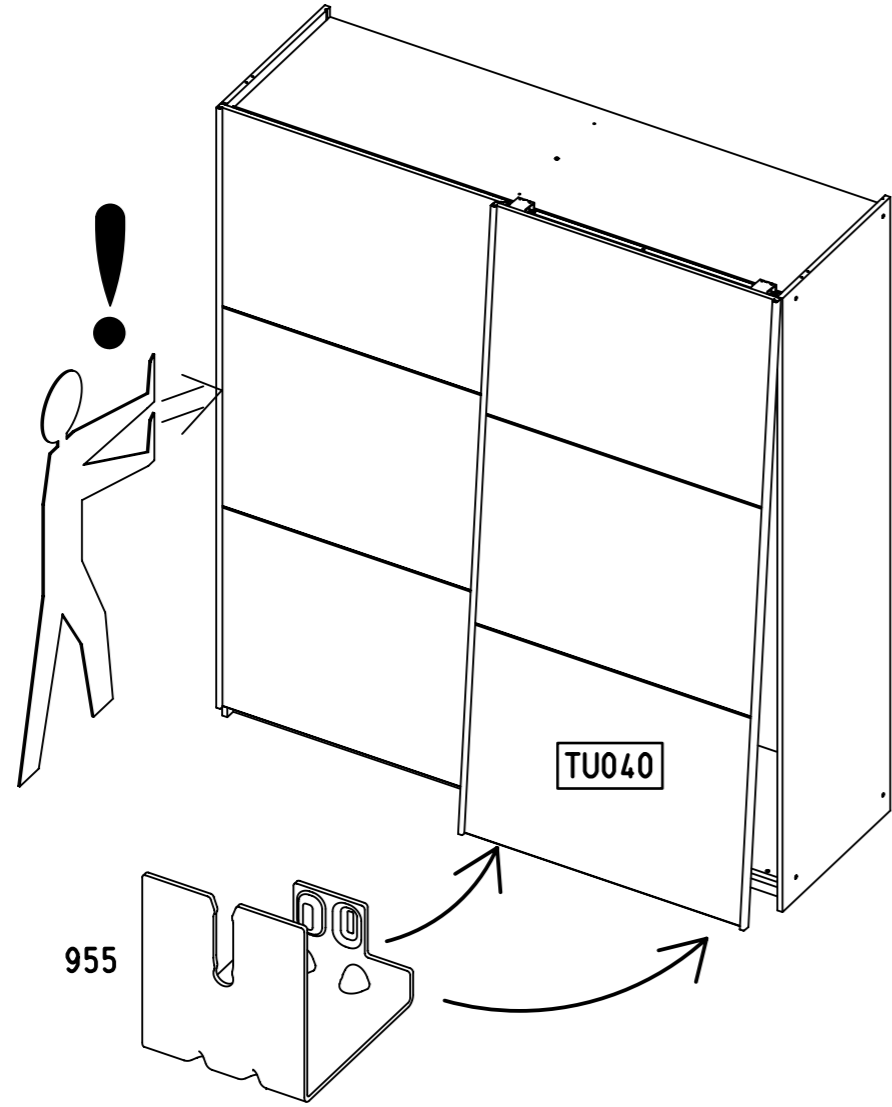
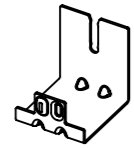


36



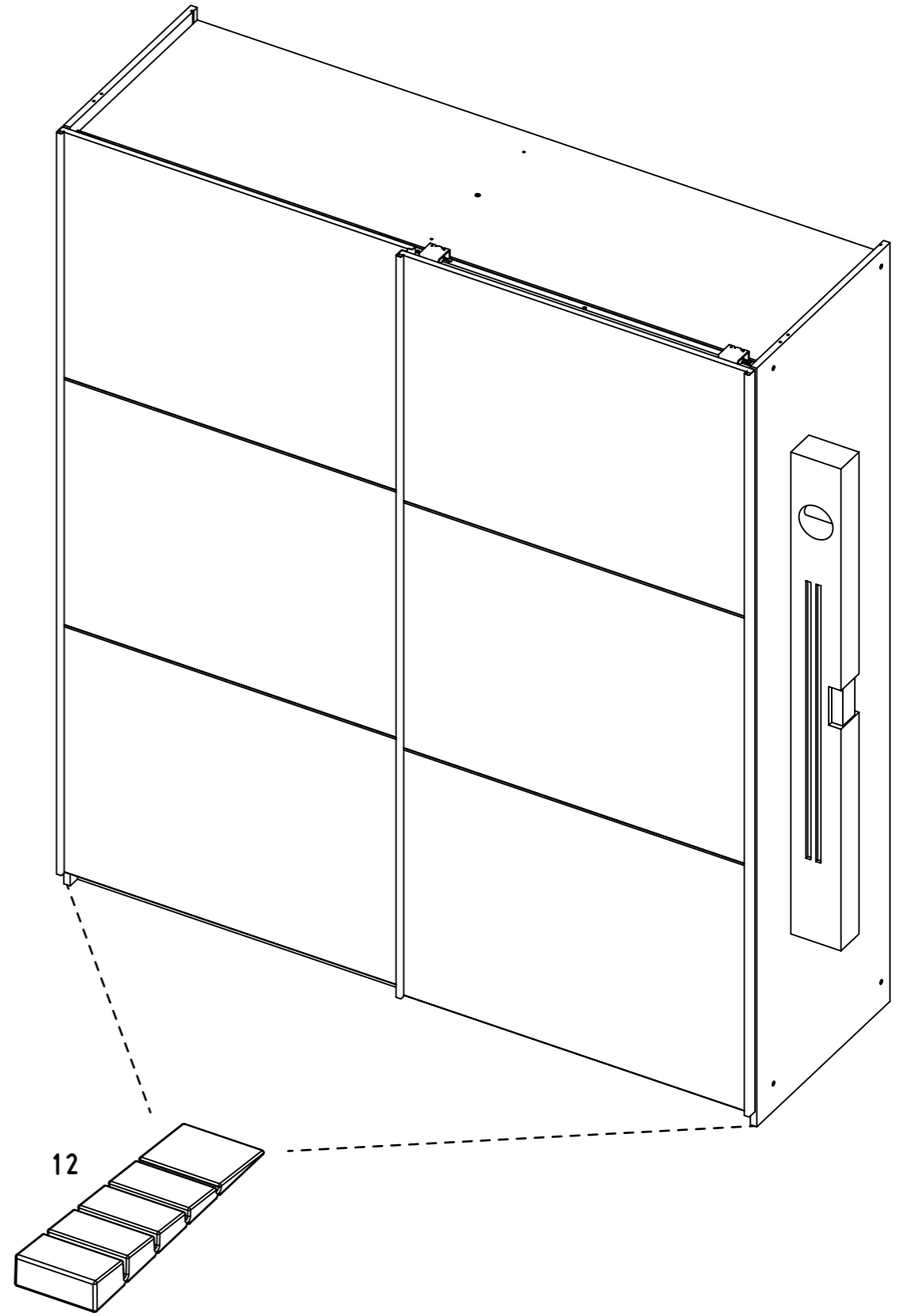
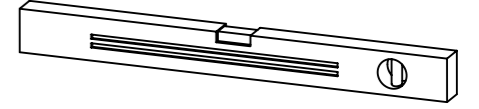
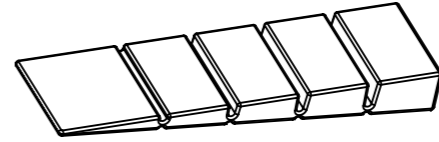
37

2x 955

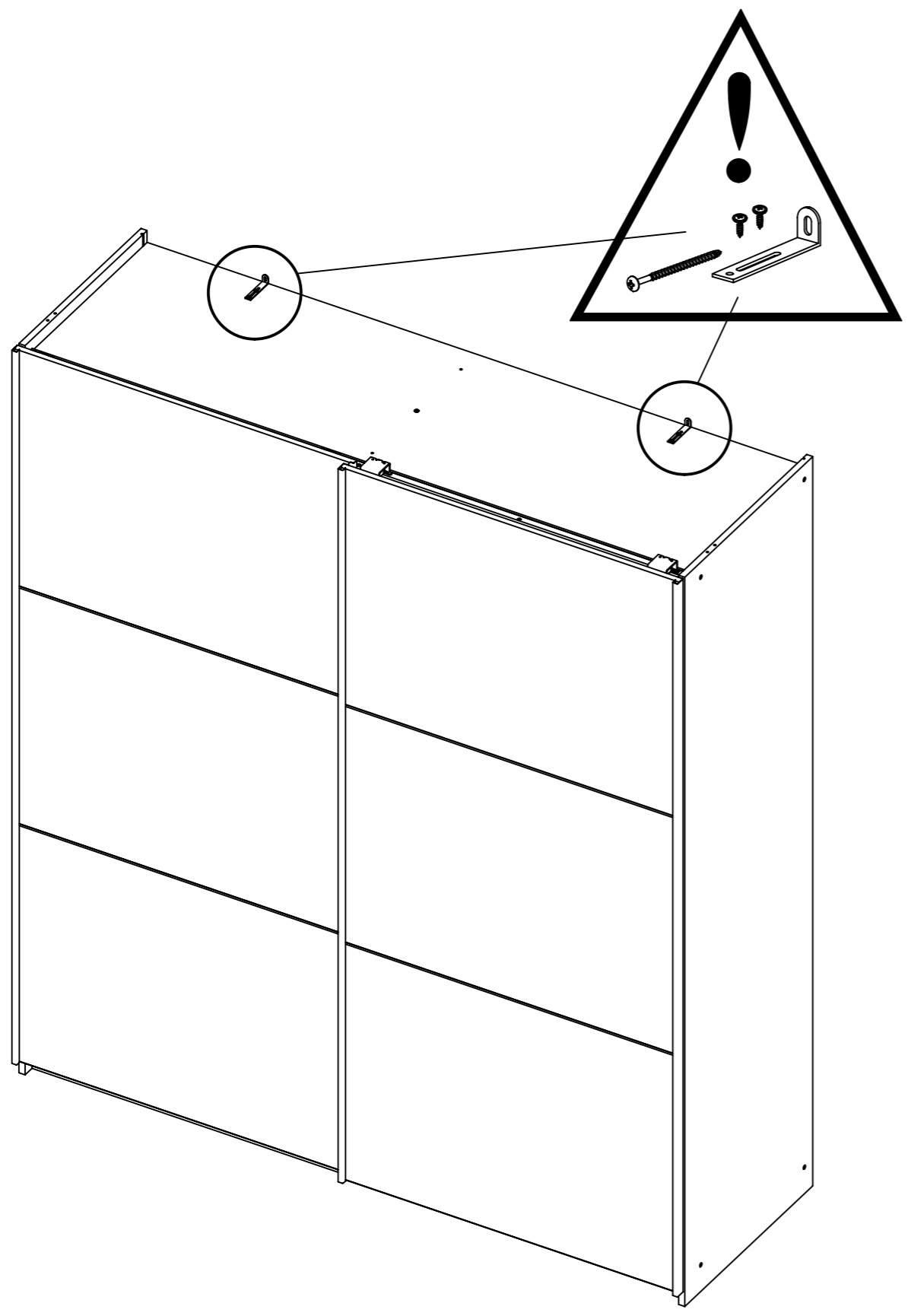


38

2x 12

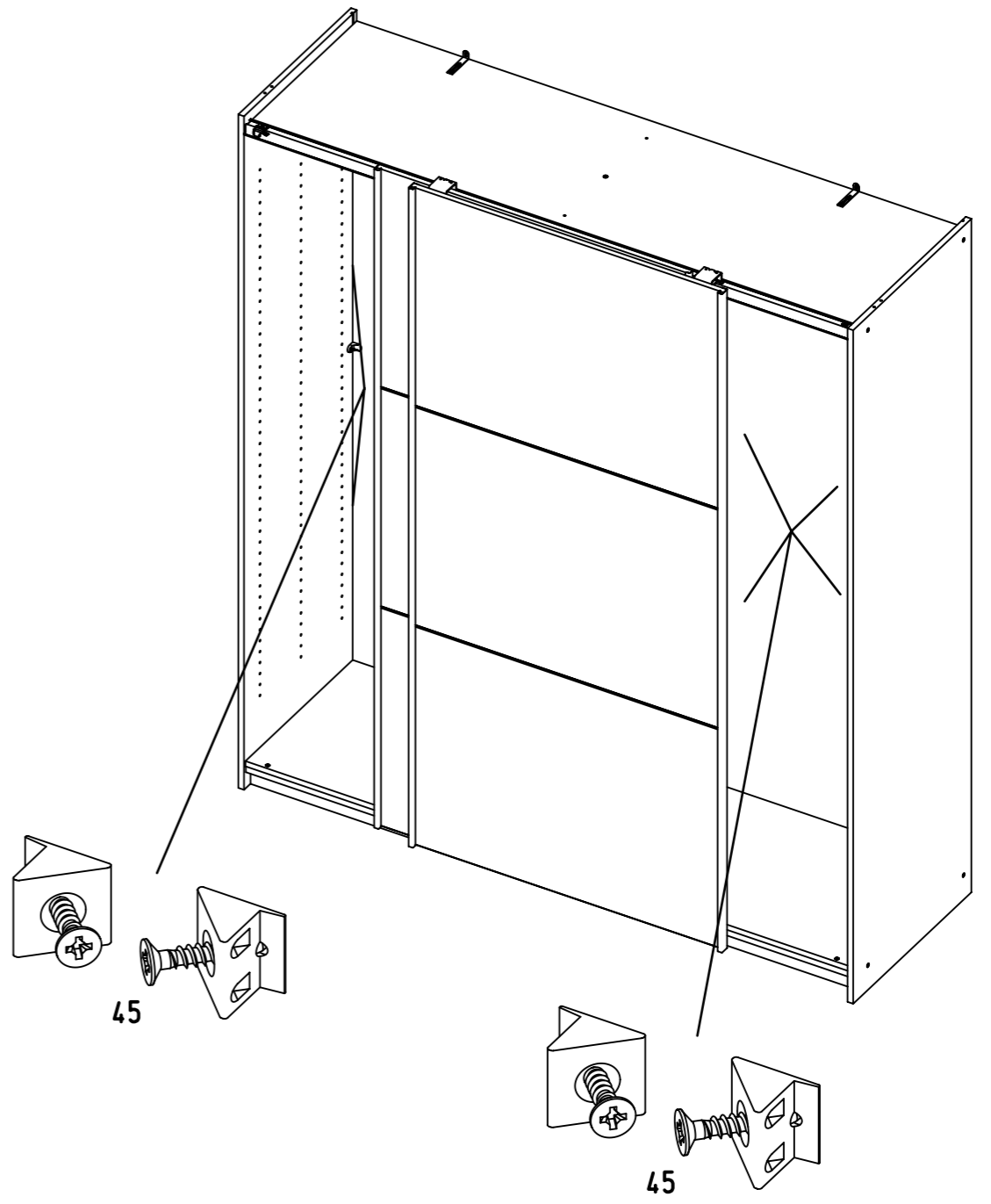
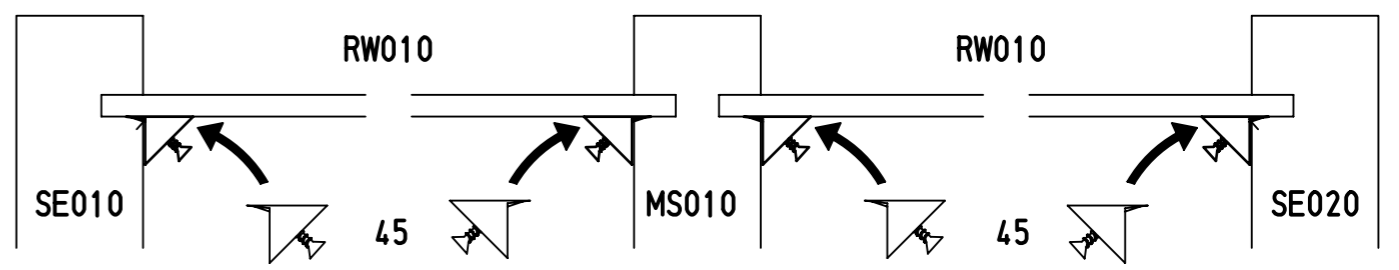
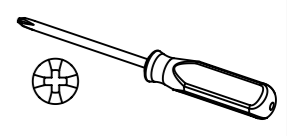


39



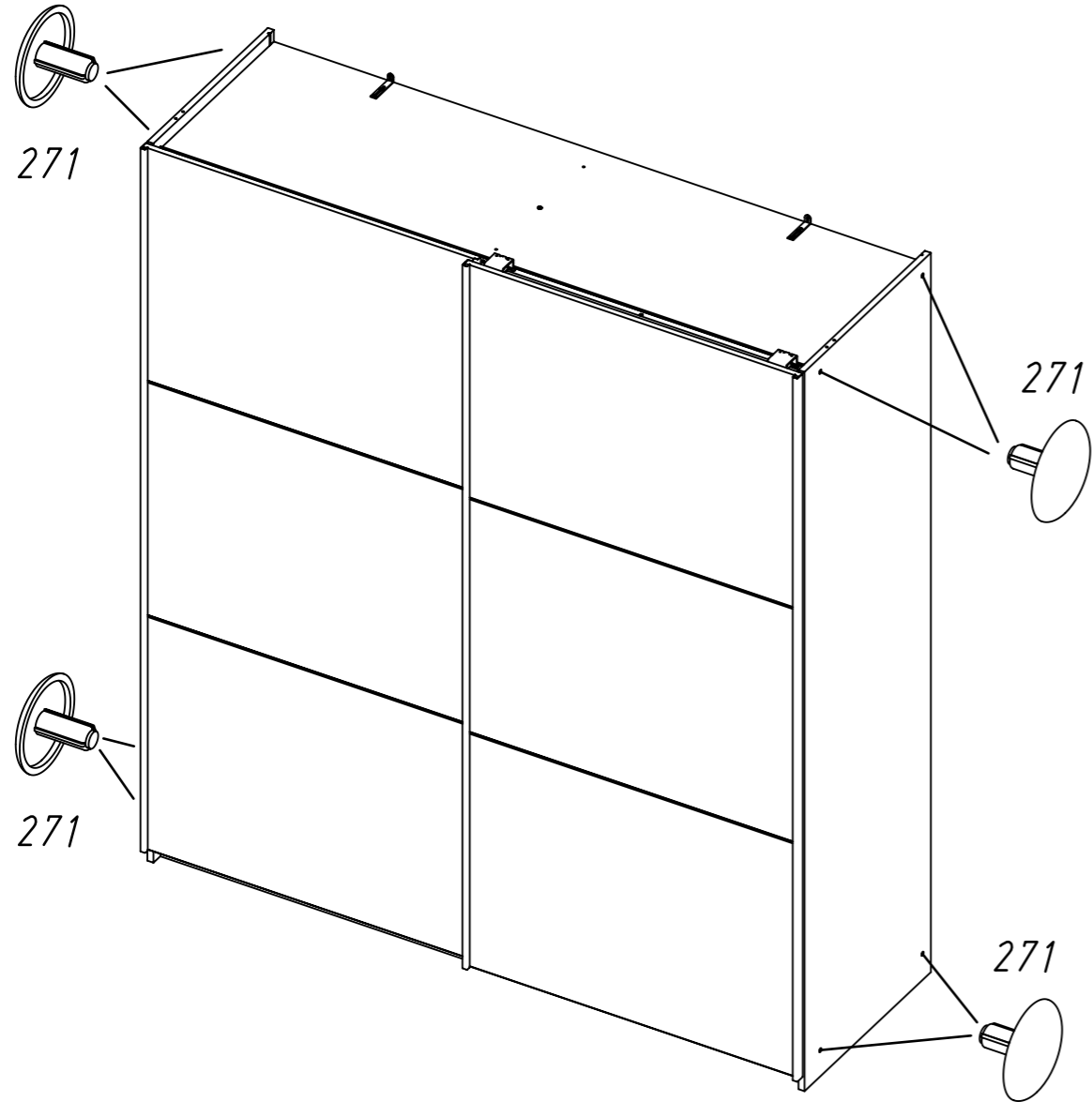
40

12x 45



41

8x 271



42

6x 177

