

NUTZUNGSINFORMATION

bellavista

Home & Garden [®]

Lounge-Set
Largo

25-tlg.



Inhalt

Einführung	2
Wichtige Sicherheitshinweise.....	3
Aufbewahrung.....	5
Reinigung & Pflege.....	5
Entsorgung.....	5
Technische Daten.....	5
Gewährleistung.....	5
Urheberrecht.....	6
Hersteller und Produktservice.....	6
Lieferumfang	7
Aufbau	9
Abbau.....	22

Einführung

Vielen Dank, dass Sie sich für unser bellavista - Home & Garden®-Produkt entschieden haben. Diese Nutzungsinformation gibt Ihnen wichtige Hinweise und Warnungen für den Gebrauch, die Sicherheit, den Aufbau und die Bedienung.



Bewahren Sie die Nutzungsinformation für den späteren Gebrauch gut auf.

Übergeben Sie diese auch an einen möglichen Nachbesitzer. Verwenden Sie das Produkt nur, wenn es einwandfrei in Ordnung ist. Ist der Artikel oder ein Teil davon defekt, darf er keinesfalls genutzt werden.

Online finden Sie uns unter:



alltrade-topo.de



Warnung!

Bei unsachgemäßer Verwendung besteht Verletzungsgefahr für den Benutzer und evtl. Personen im unmittelbaren Umfeld!

Das Produkt ist nur für den privaten und nicht für den gewerblichen Gebrauch geeignet.

- Überlasten Sie das Produkt nicht. Benutzen Sie es nur für Zwecke, für die es vorgesehen ist.
- Das Produkt entspricht den aktuellen Standards sowie den geltenden Sicherheitsbestimmungen zum Zeitpunkt des Inverkehrbringens im Rahmen seiner bestimmungsgemäßen Verwendung.
- Immer die gültigen nationalen- und internationalen Arbeitsvorschriften beachten.

Wichtige Sicherheitshinweise



Erstickungsgefahr!

Achten Sie darauf, dass keine Kinder, Jugendliche unter 16 Jahren oder Haustiere mit der Verpackung spielen. Sie könnten darin ersticken. Ebenfalls könnten Kleinteile verschluckt werden!



Schnittgefahr!

Es wurde während der Herstellung darauf geachtet, scharfe Kanten an dem Artikel zu vermeiden. Gehen Sie dennoch mit den Einzelteilen vorsichtig um, damit Unfälle bzw. Verletzungen während des Aufbaus und der Benutzung vermieden werden. Tragen Sie zu Ihrer eigenen Sicherheit Schutzhandschuhe!



Gefahr von Produktschäden!

Der Artikel muss auf einem festen, kratzunempfindlichen, ebenen und ausreichend tragfähigen Untergrund montiert werden. Eine Montage auf unzureichendem Untergrund beeinträchtigt die Stabilität des Artikels. Überprüfen Sie nach der Montage alle Verbindungen und die Standsicherheit des Artikels!



Gefahr! Achtung! Gefahren für Kinder!

ACHTUNG! Stellen Sie sicher, dass Kinder und Jugendliche unter 16 Jahren nicht mit dem Artikel spielen und / oder diesen unbeaufsichtigt nutzen!



Warnung!

Halten Sie unbefugte Personen und Haustiere von dem Produkt fern!



Verletzungsgefahr!

Achten Sie darauf, dass Sie sich beim Aufbau, Verstellen der Möbel und der beweglichen Teile, nicht die Finger ein-klemmen!



Warnung!

Verwenden Sie den Artikel nur auf einem ebenen und festen Untergrund, damit er einen sicheren Stand hat. Der Artikel kann sonst wackeln und/oder umkippen!



Warnung!

Platzieren Sie den Artikel nicht ständig unter Bäumen!



Verletzungsgefahr!

Dieser Artikel ist kein Klettergerät und kein Ersatz für eine Leiter!



Brandgefahr!

Halten Sie Feuer jeglicher Art (wie z.B. Grillgeräte oder Kerzen) sowie Heizgeräte oder andere Wärmequellen von dem Produkt fern!



Warnung!

Für Sach- und Personenschäden, die durch schlechte Witterungsbedingungen entstehen können, kann keine Haftung übernommen werden!



Warnung!

Es kann zum Ausbleichen der Farbe kommen, wenn der Artikel ungeschützt den Witterungsbedingungen (z.B. UV-Strahlung) ausgesetzt ist!



Warnung!

Sollten Sie eine Abdeckhaube verwenden, achten Sie auf genügend Luftzirkulation und dass der Artikel vor dem Überziehen vollständig trocken ist. So kann eine mögliche Schimmelbildung verhindert werden!



Beschädigungs- gefahr!

Lassen Sie den Artikel nicht über längere Zeit (wie z. B. Urlaub) unbeaufsichtigt stehen!



Gesundheitsgefahr!

Verwenden Sie keine spitzen Gegenstände, Scheuerlappen, chemischen Lösungsmittel, Farblösungsmittel oder Verdüner, um das Produkt zu säubern. Diese sind gesundheitsschädlich und beschädigen die Oberfläche!



Warnung!

Schützen Sie den Artikel vor starkem Wind und Sturm, da der Artikel sonst umkippen und/oder davongeweht werden kann!



Beschädigungs- gefahr!

Schützen Sie den Artikel vor Feuchtigkeit und Nässe wie z.B. Regen, Schnee, Hagel oder ähnlichem Wetter!

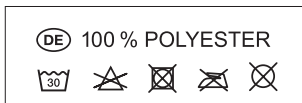
Beachten Sie alle Sicherheitshinweise! Wenn Sie die Sicherheitshinweise missachten, gefährden Sie sich und andere. Zuwiderhandlungen können zu Personen- und Sachschäden führen.

Aufbewahrung

- Bei Nichtbenutzung und im Winter muss der Artikel an einer trockenen, gut belüfteten Stelle gelagert werden. Am besten in der Garage, im Schuppen oder im Keller.
- Achten Sie darauf, dass bei Einlagerung sämtliche Teile sauber und trocken sind.
- Wenn Sie das Produkt nach einer Lagerung wieder nutzen, kontrollieren Sie es auf Beschädigungen.

Reinigung & Pflege

- Verwenden Sie zum Reinigen einen Lappen, Wasser und handelsübliches Spülmittel.
- Alle Teile mit einem fusselfreien Tuch trocken reiben.
- Der Kissenbezug ist waschbar



Entsorgung

Entsorgen Sie den Artikel am Ende des Produktlebens fachgerecht. Informationen dazu erhalten Sie bei Ihrem zuständigen Abfallbeseitigungsunternehmen. Die Verpackung besteht aus Karton und Kunststoffen, die entsprechend

gekennzeichnet sind und wiederverwertet werden können. Entsorgen Sie die Verpackung fachgerecht bei den dafür zuständigen Entsorgungsstellen in Ihrer Region.

Technische Daten

Maße:

Sofa: je ca. 210 / 217 x 77 x H 70,5 / 76,5 cm
Tisch: 140 x 70 x H 45 / 68 cm

Belastbarkeit:

Sofa: 110 kg je Sitzfläche
Tisch: 50 kg

Gewährleistung

Dieser Artikel wurde mit großer Sorgfalt und unter ständiger Kontrolle produziert. Sie erhalten auf diesen Artikel zwei Jahre Gewährleistung ab Kaufdatum. Bitte bewahren Sie den Kassenbon auf. Die Gewährleistung entfällt bei unzureichender oder gar unterlassener Pflege und / oder falscher Bedienung des Artikels. Ferner gilt die Gewährleistung nicht für Verschleißteile (wie z. B. Kissen) und Verschleißerscheinungen (wie z. B. Rostbildung, Farbveränderungen, o. Ä.).

Der Hersteller behält sich das Recht vor, Än-

derungen an der Konstruktion vorzunehmen, ohne die technischen Eigenschaften und die Leistungsqualitäten des Artikels einzuschränken. Für Änderungen, die der Anwender an dem Artikel vornimmt, ist der Hersteller nicht verantwortlich. Bei etwaigen Beanstandungen wenden Sie sich bitte an den Hersteller. Die Gewährleistungszeit wird durch etwaige Reparaturen aufgrund der gesetzlichen Gewährleistung oder Kulanz nicht verlängert. Das gilt auch für ersetzte und reparierte Teile. Nach Ablauf der Gewährleistung sind anfallende Reparaturen kostenpflichtig. Der Hersteller

behält sich das Recht vor, etwaige Kosten wie Arbeitszeit, Fracht- / Transportkosten, Verpackungskosten, o. Ä. für nicht reklamationfähige Beanstandungen an den Käufer zu belasten. Klären Sie mit dem Hersteller daher vor einer Reklamationseinsendung, ob ein Gewährleistungsanspruch besteht, um etwaige Kosten zu vermeiden.

Bitte beachten Sie:

- Wir übernehmen grundsätzlich keine Haftung für Schäden, die durch unsachgemäße Benutzung des Artikels entstehen. Die korrekte Benutzung des Artikels obliegt allein dem Benutzer.
- Der Artikel ist ausschließlich für den privaten Gebrauch bestimmt und darf keinesfalls gewerblich genutzt werden.
- Bei Zuwiderhandlungen, Veränderungen an dem Artikel oder durch den Gebrauch von Teilen, die nicht vom Hersteller geprüft und freigegeben sind, können

unvorhersehbare Schäden entstehen. Diese liegen somit außerhalb der gesetzlichen Gewährleistung.

- Mängel und / oder Schäden an dem Artikel müssen unverzüglich, jedoch spätestens sieben Tage nach Kaufdatum, an den Hersteller gemeldet werden.
- Ein Ausbleichen der Farbe ist normal und stellt keinen Reklamationsgrund dar.
- Achten Sie darauf, dass der Lack nicht beschädigt wird und schützen Sie den Artikel vor den Witterungseinflüssen.
- Rost ist kein Reklamationsgrund.
- Schäden aufgrund des unsachgemäßen Gebrauchs (wie z.B. Regen, Schnee, Hagel, Unwetter, Überschreiten der angegebenen Belastbarkeit, o.Ä.) werden keinesfalls reguliert.

Urheberrecht

Diese Nutzungsinformation ist urheberrechtlich geschützt. Die Vervielfältigung bzw. Nachdruck, auch auszugsweise, sowie die Nutzung der Abbildungen, auch in veränderter Form, ist nur mit schriftlicher Genehmigung des Herstellers gestattet.

Hersteller und Produktservice

Ersatzteile erhalten Sie über den Produktservice. Heben Sie daher unbedingt Ihren Kaufbeleg auf. Die auf der Verpackung und der Nutzungsinformation abgebildeten Produktdarstellungen sind dem Produkt ähnlich.

Art.-Nr.: 106695

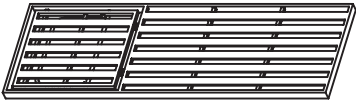

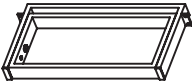








Alltrade TOPO GmbH
Frankenstraße 12
D-20097 Hamburg




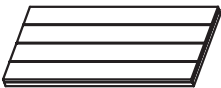
alltrade-topo.de

Lieferumfang


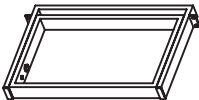





Teileliste Sofas:

Nr.	Teilebezeichnung	Teilabbildung	Menge
A	Sitzfläche Sofa		2
B	Rückenlehne		7
C	Standbein für Sofa		4
D	Rückenkissen 72 x 40 x 16 cm		6
E	Sitzkissen 70 x 70 x 10 cm		6
F	Rückenkissen 52 x 40 x 16 cm		1
AA	Schraube M6 x 35mm		16
BB	Unterlegscheibe		16
CC	Inbusschlüssel		1
DD	Feststellschraube		14
EE	Feststellschraube		8

Lieferumfang

Nr.	Teilebezeichnung	Teilabbildung	Menge
AA	Verbinder		2
BB	Seitenablage		2

Teileliste für den Tisch:

Nr.	Teilebezeichnung	Teilabbildung	Menge
A	Tischplatte		1
B	Tischbein		2
C	Querstrebe		1
AA	Schraube M6 x 35		8
BB	Unterlegscheibe		8
DD	Feststellschraube		2
EE	Feststellschraube		4

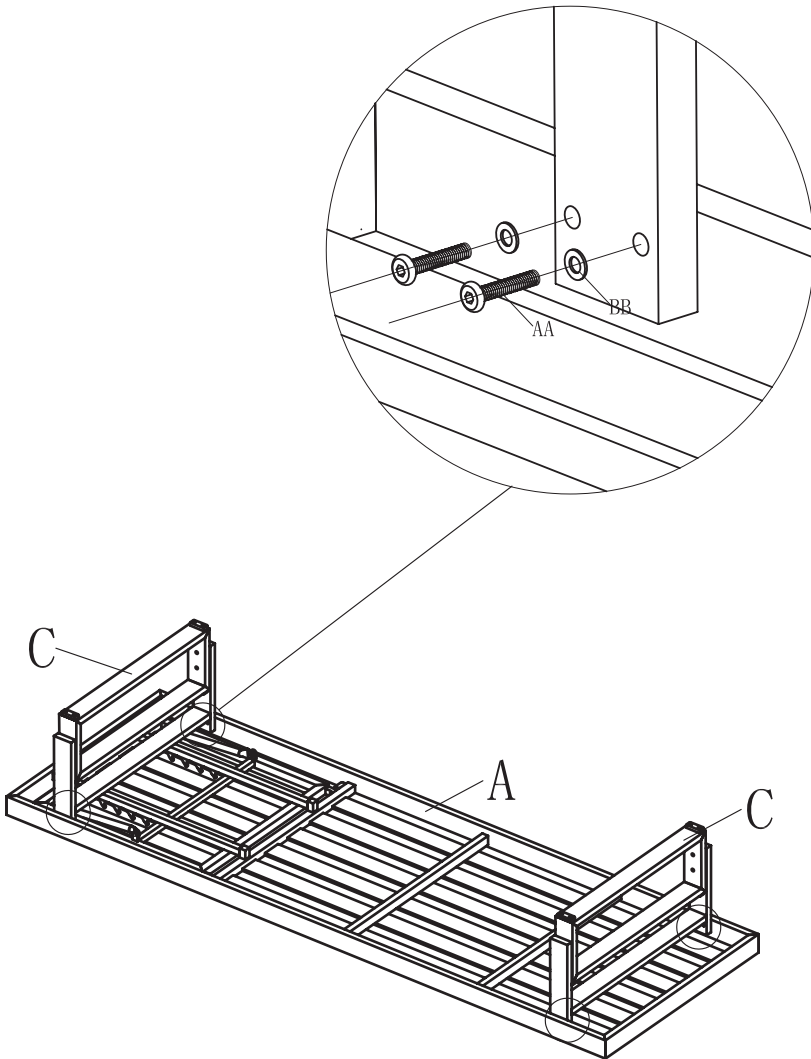
Aufbau

- Benutzen Sie als Untergrund eine Decke oder Plane um Kratzer auf dem Boden und dem Artikel zu vermeiden.
- Bauen Sie das Produkt mindestens zu zweit auf. Lassen Sie sich Zeit bei der Montage.
- Schaffen Sie sich an einem ruhigen Ort genügend Platz (mind. 5m²) zur Montage.
- Legen Sie alle Teile vor sich auf den Boden.
- Überprüfen Sie vor der Montage, ob alle Teile in der genannten Anzahl vorhanden sind. Wenden Sie sich bitte umgehend an den Hersteller, wenn Teile fehlen oder beschädigt sind.
- Falls Sie gewisse Kleinteile nicht vorfinden, sind diese eventuell vormontiert.
- Versuchen Sie nicht, versiegelte oder verschweißte Bauteile zu öffnen.
- Nach erfolgter oder angefangener Montage können Reklamationen auf Grund von Beschädigungen oder fehlender Teile nicht mehr anerkannt werden.
- Sollten Bohrlöcher nicht exakt passen, schrauben Sie zunächst die Schrauben nicht fest oder lösen Sie sie wieder. So erhalten klemmende Schrauben mehr Spielraum. Anschließend schrauben Sie alle Schrauben nacheinander fest.
- Achten Sie darauf, dass alle Schrauben fest angezogen sind! Die Verschraubungen können sich während des Gebrauchs lockern und somit die Stabilität des Produktes beeinträchtigen. Ziehen Sie daher regelmäßig die Schrauben nach.
- Achten Sie darauf, dass sämtliche Teile nach erfolgter Montage korrekt sitzen und funktionieren.

Sofa:

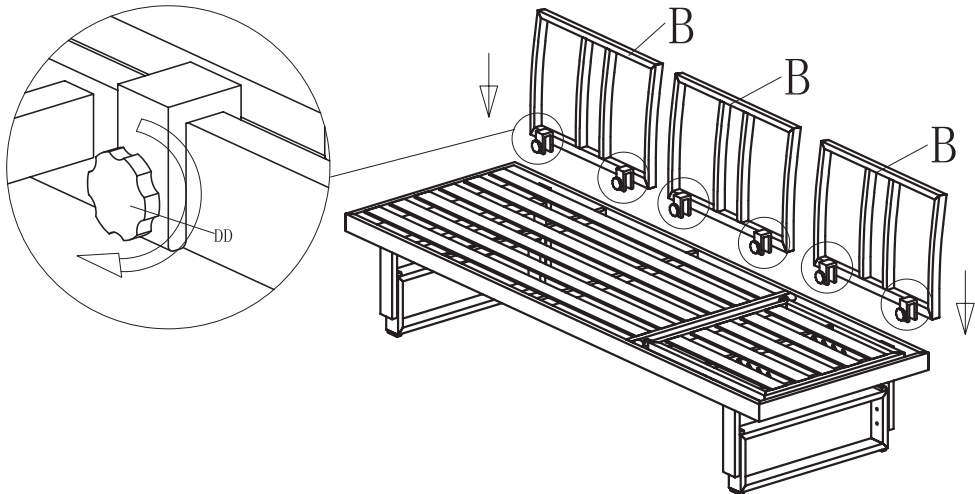
1. SCHRITT

Schrauben Sie die beiden Beine (C) mit den Schrauben (AA) und Unterlegscheiben (BB) an die Sitzfläche (A)



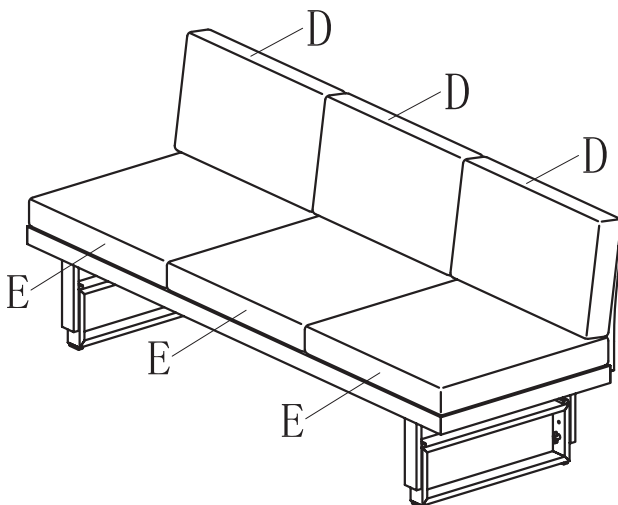
2. SCHRITT

Stecken Sie drei Rückenlehnen (B) auf die Sitzfläche (A), und befestigen Sie diese mit den Feststellschrauben (DD).



3. SCHRITT

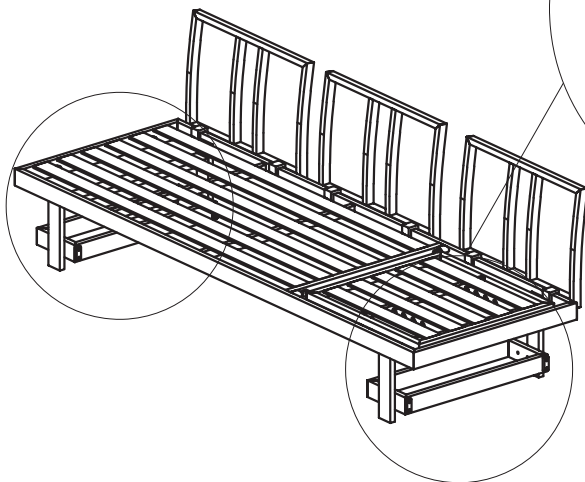
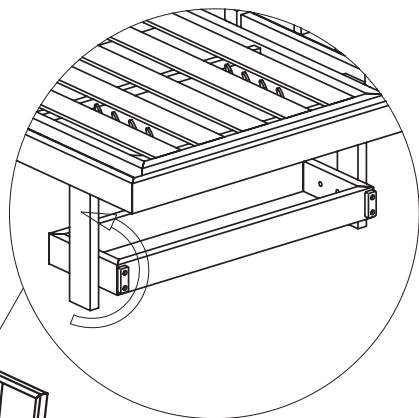
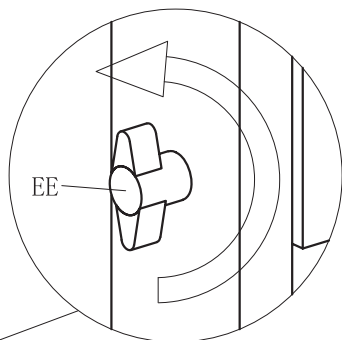
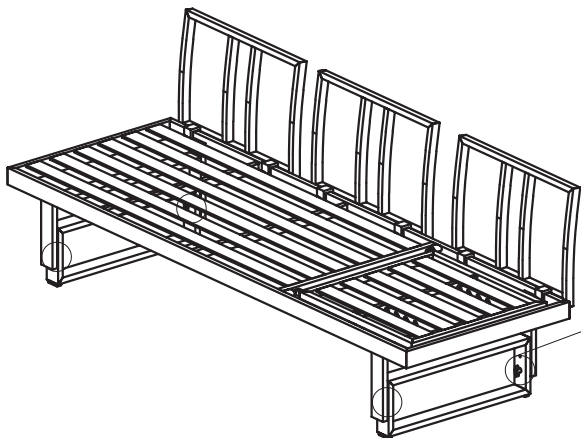
Platzieren Sie die Sitzkissen (E) und Rückenkissen (D) auf dem Sofa.

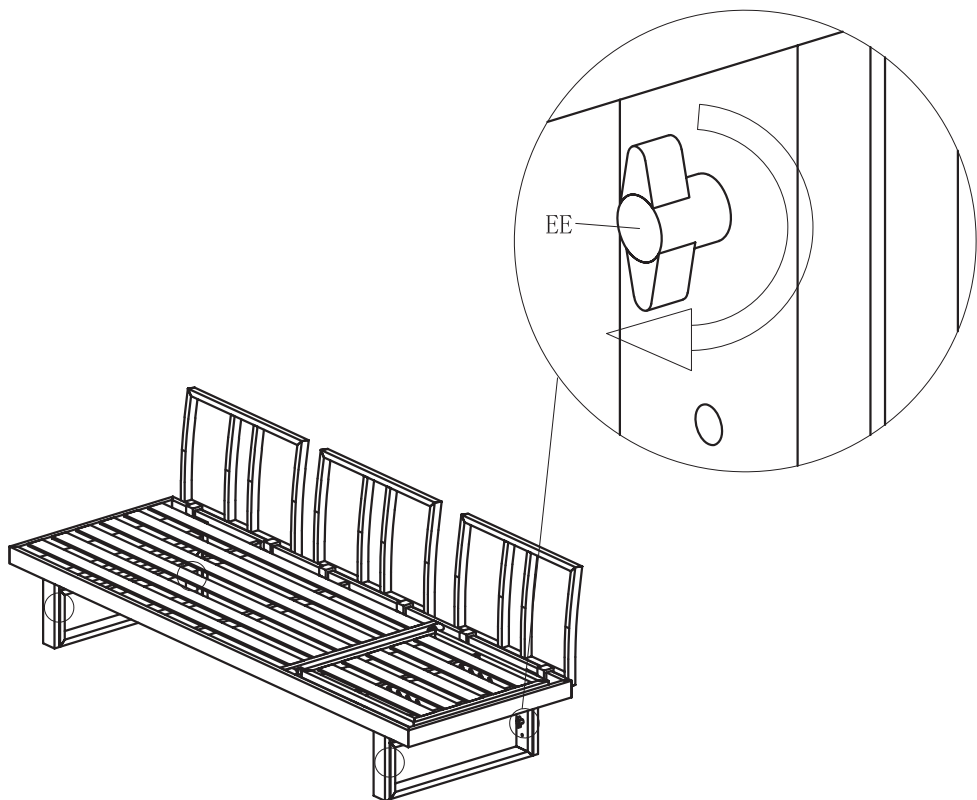


4. SCHRITT

Lösen Sie die Feststellschraube (EE, 2x je Bein), jetzt lassen sich die Beine in die gewünschte Position drehen.

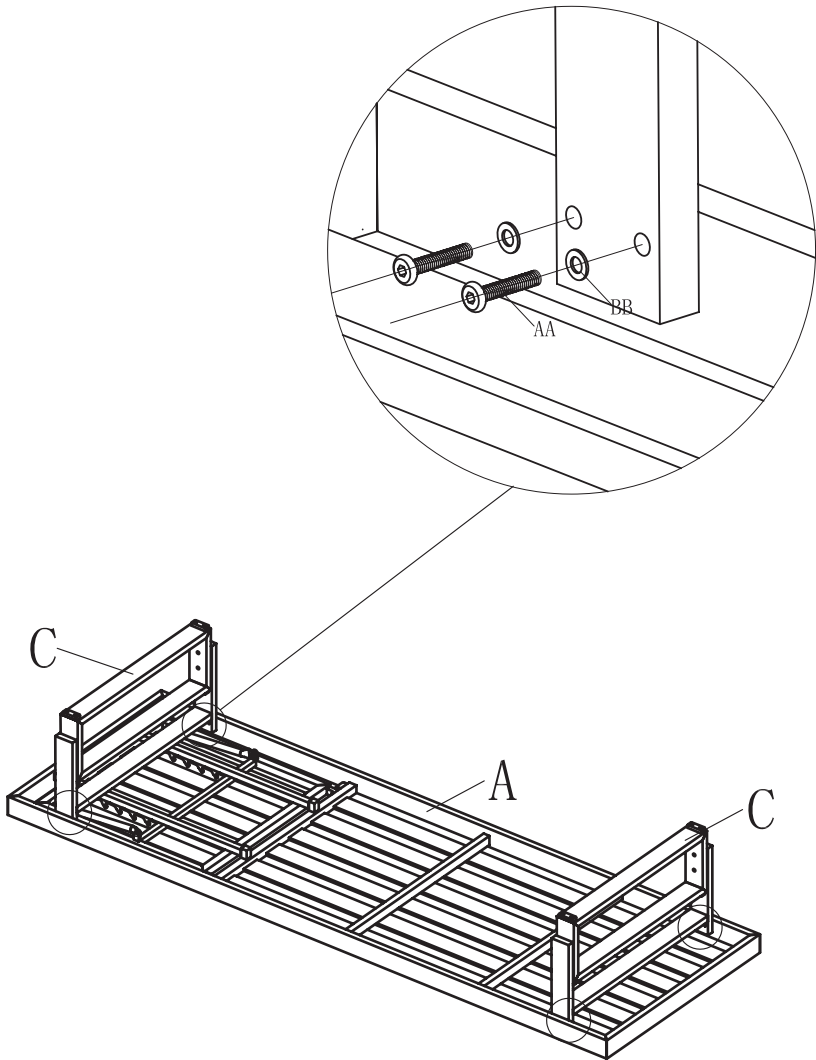
Dann die Feststellschrauben wieder fest anziehen.





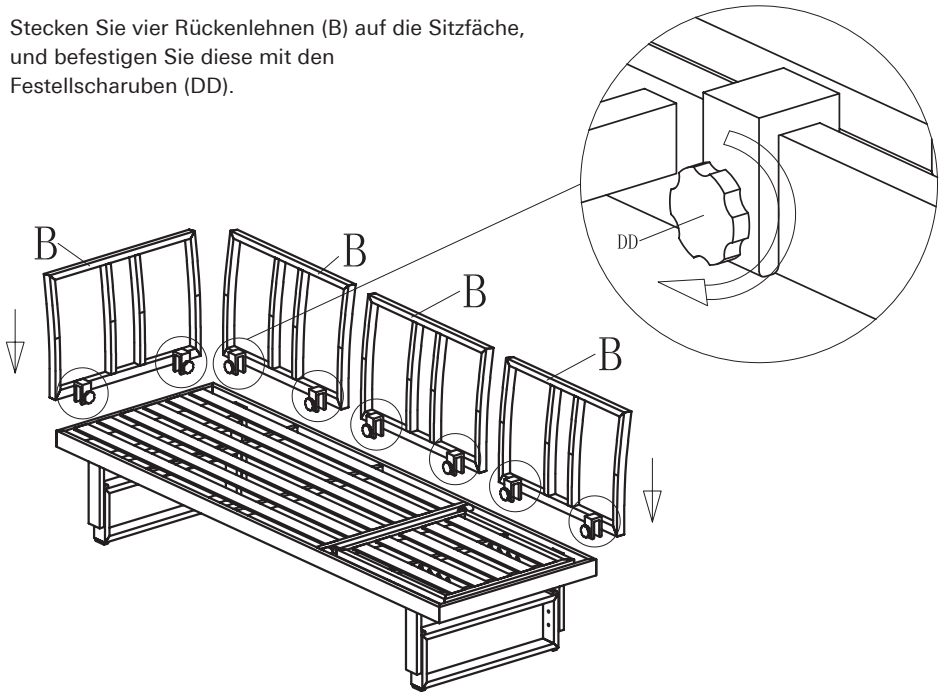
8. SCHRITT

Schrauben Sie die beiden Beine (C) mit den Schrauben (AA) und Unterlegscheiben (BB) an die Sitzfläche (A).



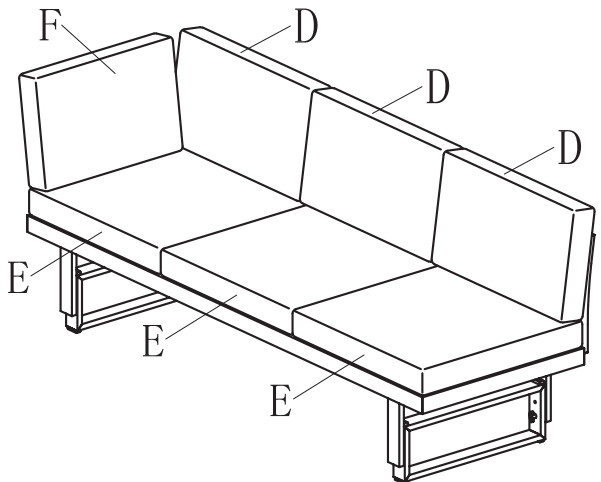
9. SCHRITT

Stecken Sie vier Rückenlehnen (B) auf die Sitzfläche, und befestigen Sie diese mit den Festellscharben (DD).



10. SCHRITT

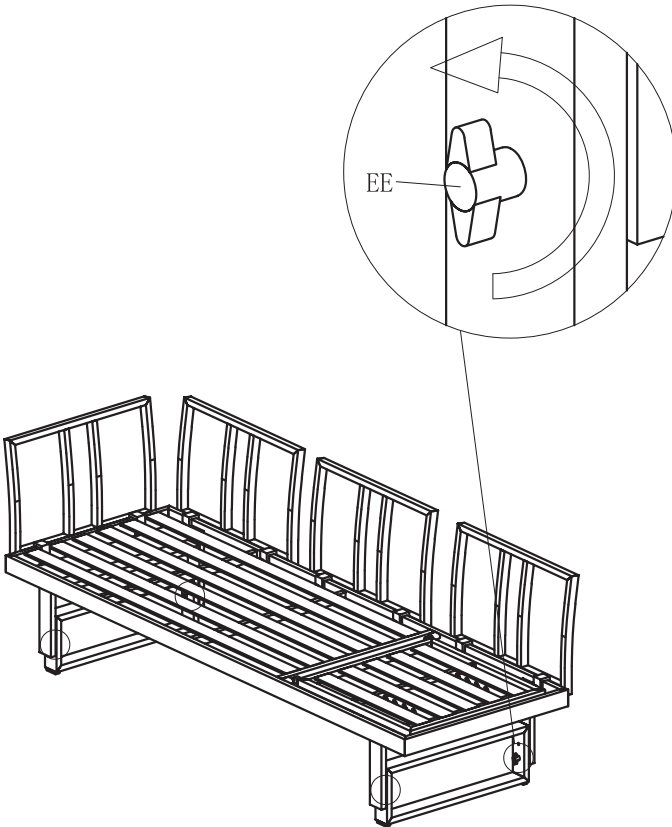
Platzieren Sie die Sitzkissen (E) und Rückenkissen (3 x D 1 x F) auf dem Sofa

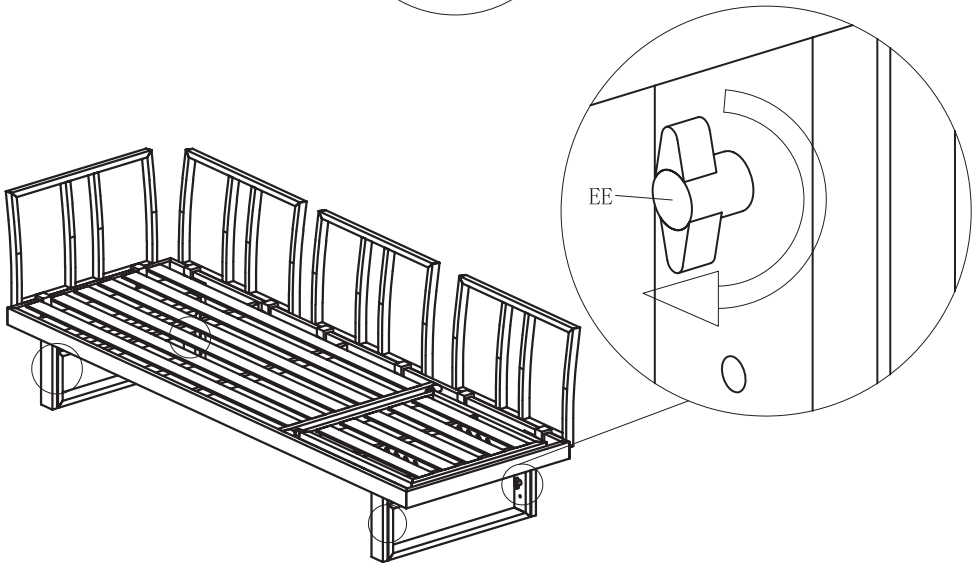
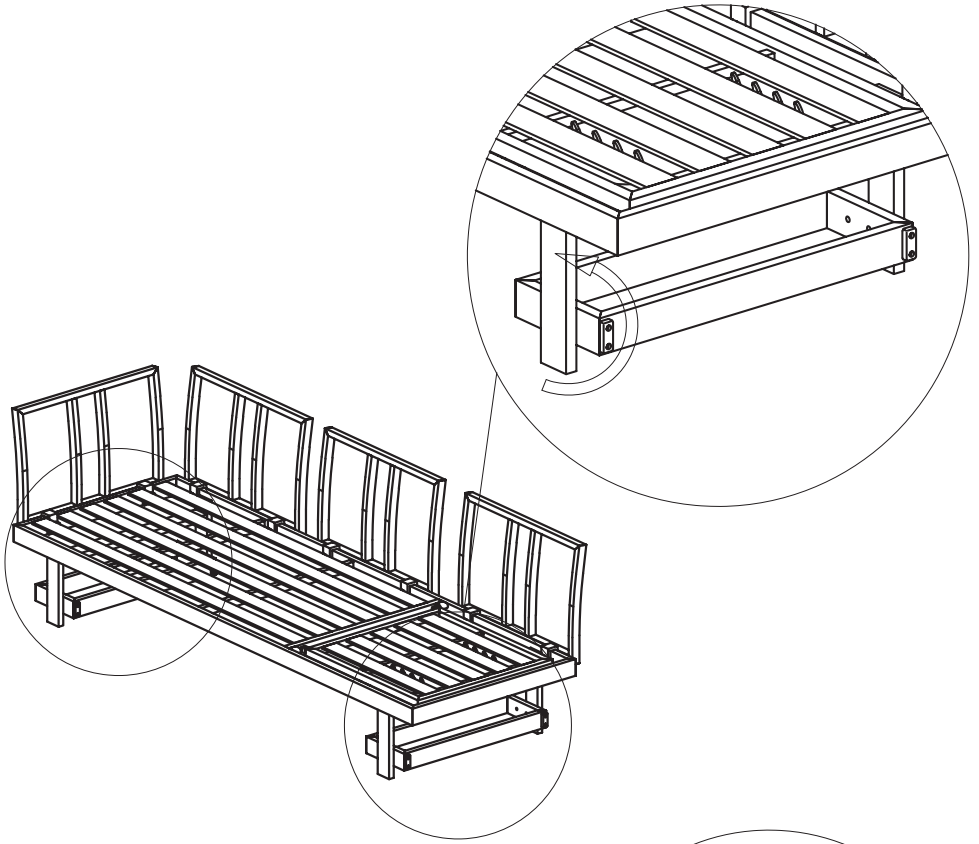


11. SCHRITT

Lösen Sie die Feststellschrauben (EE, 2x je Bein), jetzt können Sie die Beine in die gewünschte Position drehen.

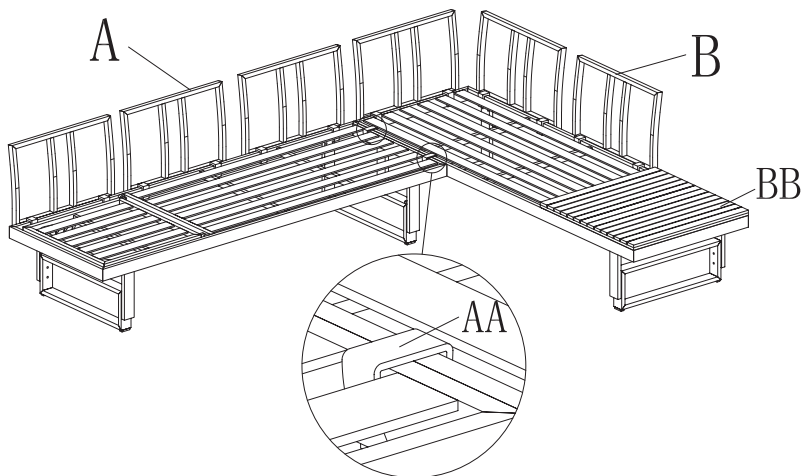
Die Feststellschrauben danach wieder fest anziehen



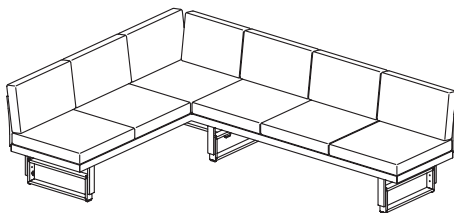
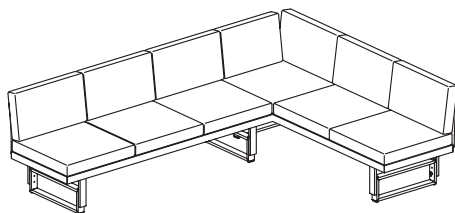
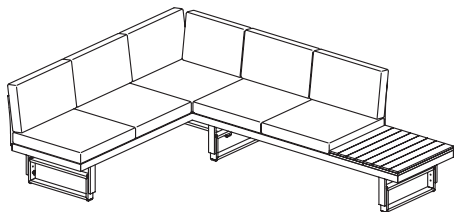
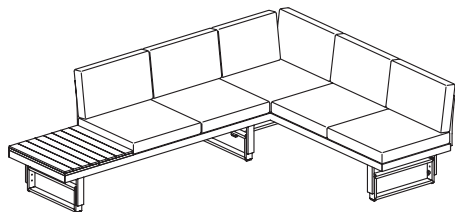


Anwendungsmöglichkeit 1

Sie können die beiden Sofas mit den Verbindern (AA) als Ecksofa befestigen und mit den Seitenablagen /BB) eine Sitzfläche in eine zusätzliche Ablage umwandeln.



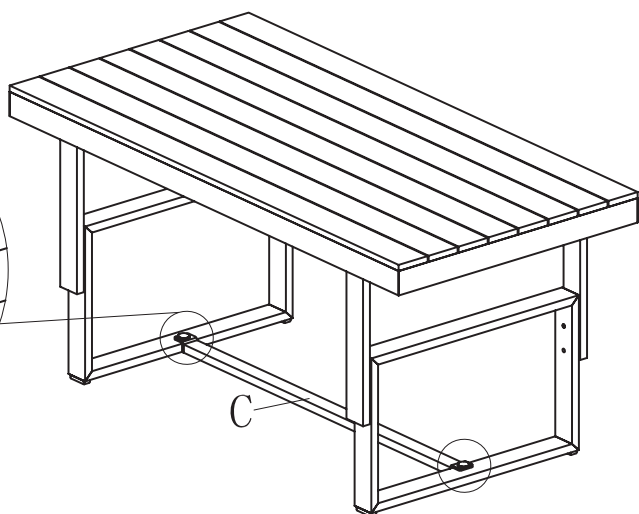
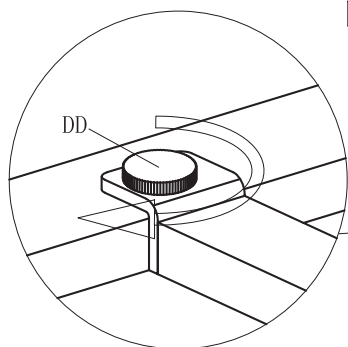
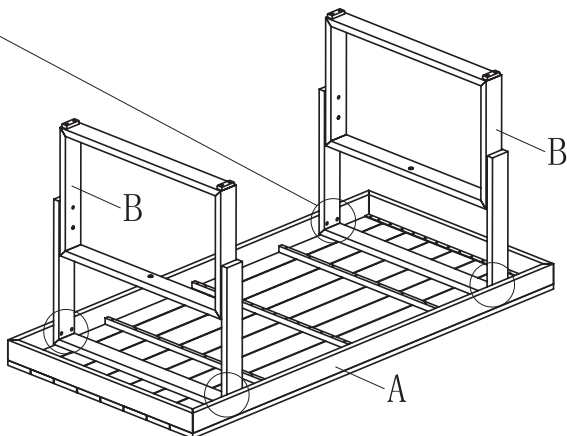
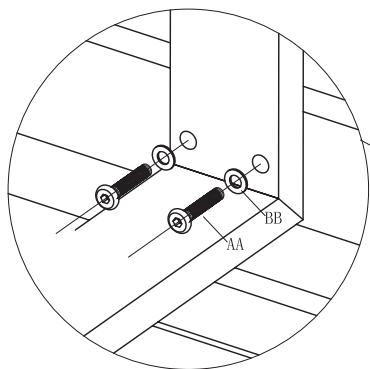
Weitere Anwendungsmöglichkeiten



Tisch:

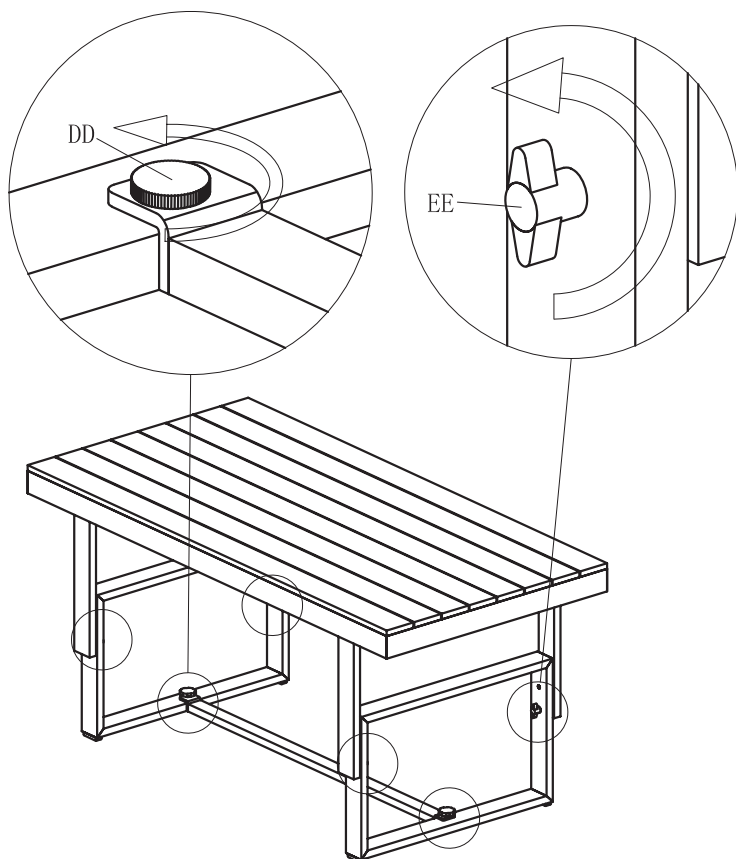
1. SCHRITT

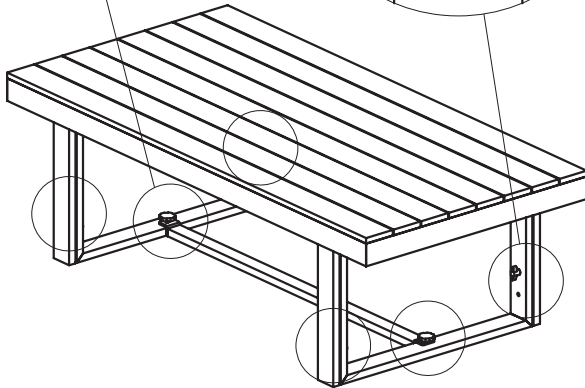
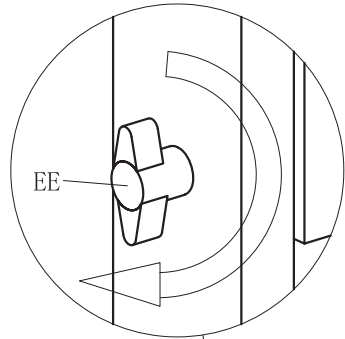
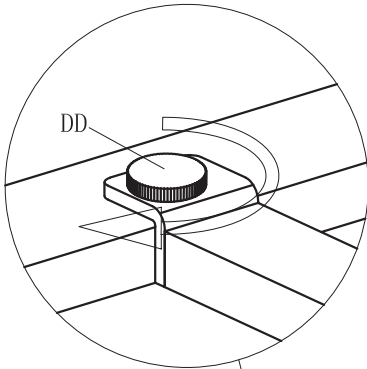
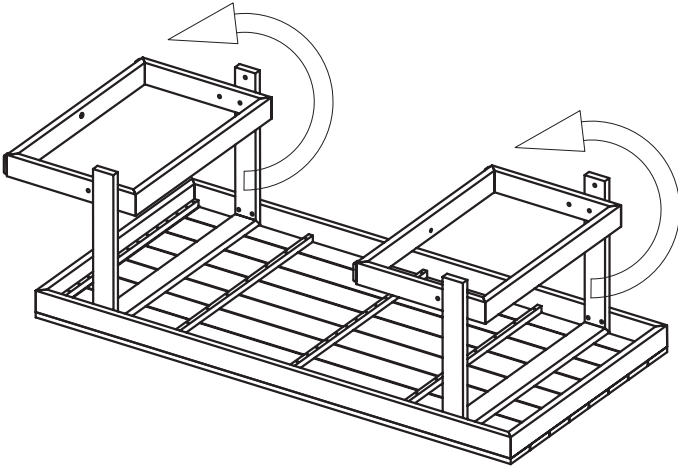
Schrauben Sie die beiden Tischbeine (B) mit den Schrauben (AA) und Unterlegscheiben (BB) an die Tischplatte (A). Befestigen Sie mit den Feststellschrauben (DD) die Querstrebe (C).



2. SCHRITT

Um die Höhe des Tisches einzustellen, lösen Sie die Feststellschrauben (DD), um die Querstrebe (C) zu lösen und abzunehmen. Daraufhin lösen Sie die Feststellschrauben (EE, 2x je Bein), jetzt können die Beine in die gewünschte Position drehen. Dann die Feststellschrauben wieder fest anziehen.





Abbau

Bitte gehen Sie in umgekehrter Reihenfolge als beim Aufbau vor.

NUTZUNGSINFORMATION

bellavista
Home & Garden®

Wir wünschen Ihnen viel Freude mit diesem
bellavista - Home & Garden®-Produkt.

Alltrade TOPO GmbH
Frankenstraße 12
D-20097 Hamburg

alltrade-topo.de