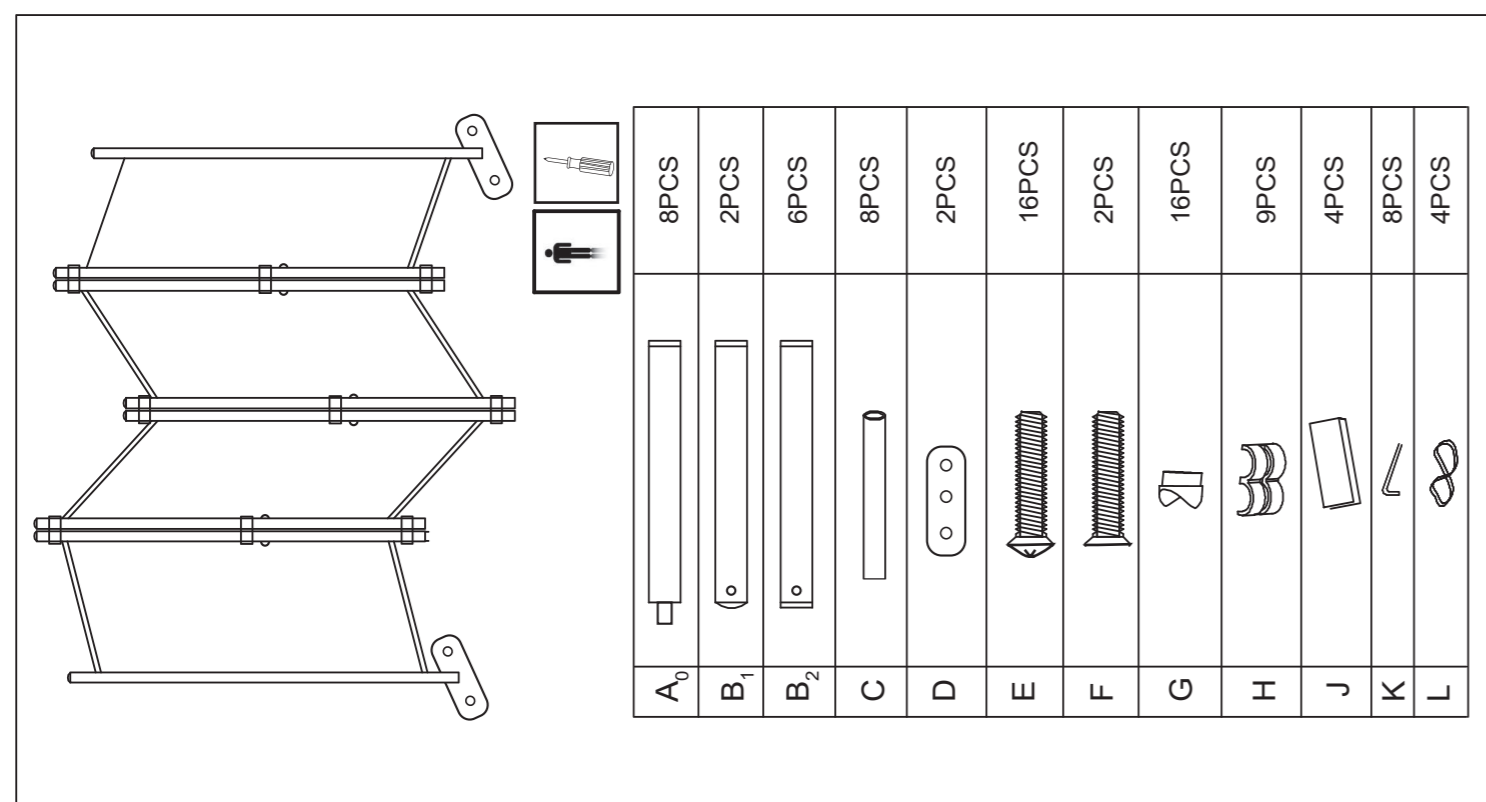
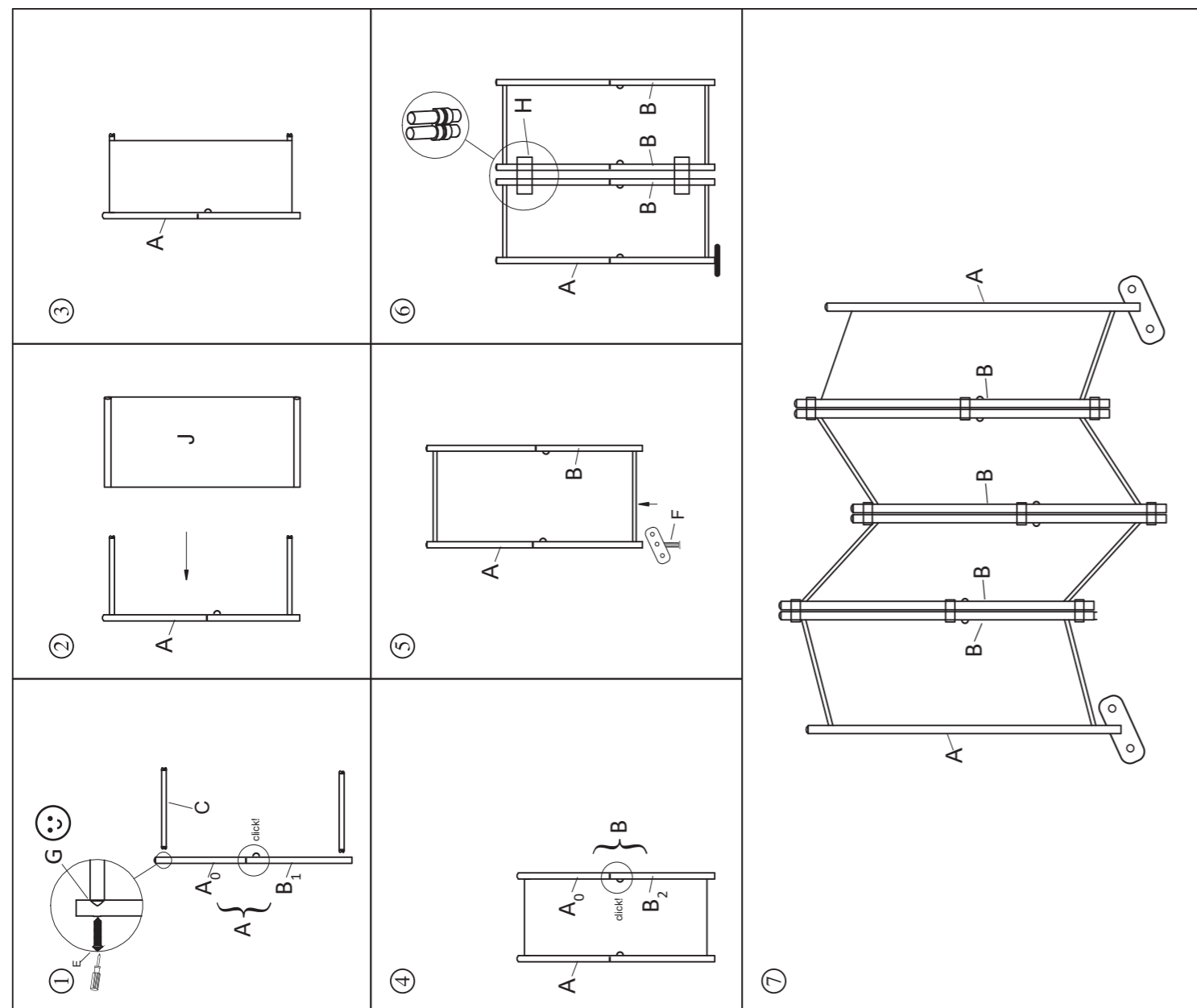


SIZE:21X29CM 2019-11-30

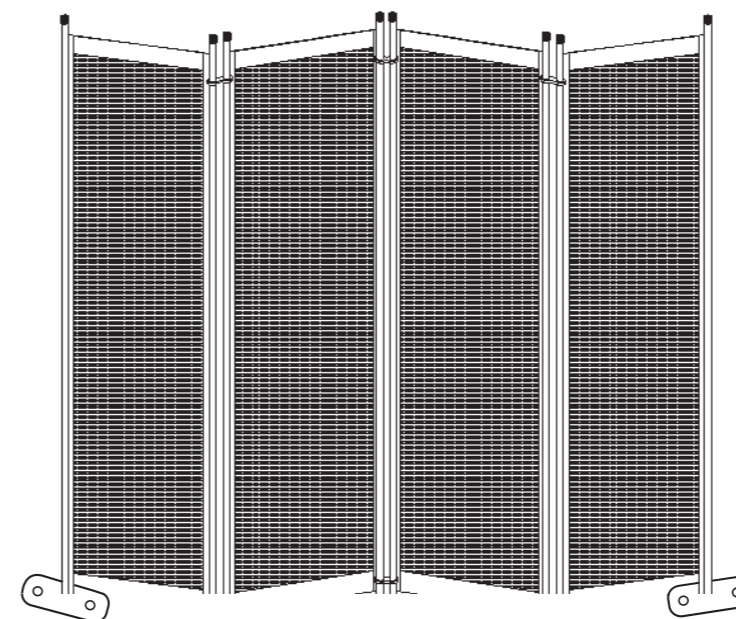
FRONT



BACK

Paravent 4tlg

Art.Nr.: 47752 / 47753 /47754/47755/47756/ 47757 / 47758/47759



Assembly instructions:

Steps for the 2 outer elements:  
 Step 1: connect leg "A" with bar "C" using a screw type "E"  
 Step 2-3: slide the canvas over the horizontal bar  
 Step 4: connect leg "B" and leg "A" using screw type "E" to the horizontal bars  
 Step 5: connect feet "D" with leg "A" using screw type "F"

Steps for the inner elements:  
 Step 1: connect leg "B" with horizontal bar "C" using screw type "F"  
 Step 2-3: slide the canvas over the horizontal bar  
 Step 4: connect both legs "B" using screw type "E"

Finally connect all parts using the clamps "H", there are 3 clamps per element available.  
 Use the included rope and pegs to protect the paravent against wind.

You can clean the canvas using a wet cloth. In case of strong defilement wash at 30°C by hand.

Aufbau:

Schrittfolge für die zwei äußeren Elemente:  
 Schritt 1: Verschrauben Sie Standbein A mit den Querstreben C - Schraube E.  
 Schritt 2-3: Schieben Sie den Stoffbezug auf die Querstreben  
 Schritt 4: verschrauben Sie Standbein B mit den zuvor montierten Stoffbezug und Standbein A  
 Schritt 5: verschrauben Sie Standfuss D mit Standbein A - Schraube F  
 Schrittfolge für die inneren Elemente:  
 Schritt 1: Verschrauben Sie Standbein B mit den Querstreben C - Schraube E  
 Schritt 2-3: Schieben Sie den Stoffbezug auf die Querstreben  
 Schritt 4: verschrauben Sie Standbein B mit den zuvor montierten Stoffbezug und Standbein B

Zum Schluss verbinden Sie alle Elemente miteinander. Pro Element stehen 3 Klemmen zur Verfügung.

Gegen Wind können Sie diesen Paravent mit den beiliegenden Erdnägeln und Abspannseil sichern.

Reinigen Sie die Stoffbezüge bei leichten Verschmutzungen mit einem feuchten Tuch.  
 Stärkere Verschmutzungen können per Handwäsche bei max. 30°C beseitigt werden.

Sestavení:

Kroky pro dva vnější prvky:  
 Krok 1: Sešroubujte dohromady nohu A a příčné výztuhy C - šroub E,  
 Krok 2-3: Látkový potah nasuňte na příčné výztuhy  
 Krok 4: sešroubujte dohromady nohu B s látkovým potahem, který jste předtím namontovali, a nohu A  
 Krok 5: sešroubujte dohromady patku D a nohu A - šroub F  
 Kroky pro vnitřní prvky:  
 Krok 1: Sešroubujte dohromady nohu B a příčné výztuhy C - šroub E  
 Krok 2-3: Látkový potah nasuňte na příčné výztuhy  
 Krok 4: sešroubujte dohromady nohu B s látkovým potahem, který jste předtím namontovali, a nohu B

Na závěr spojte všechny prvky dohromady. Pro každý prvek jsou k dispozici 3 svorky.

Proti větru můžete tento paraván zajistit pomocí příložených kolíků a kotvícího lanka

Látkové potahy při lehkém znečištění očistěte vlhkým hadříkem.  
 Silnější znečištění lze odstranit ručním praním při max. 30°C.

Structure :

Étapes successives pour les deux éléments extérieurs :  
 Étape 1 : Vissez la béquille A avec la jambe de force C – vis E.  
 Étape 2 et 3 : Passez la toile sur les jambes de force  
 Étape 4 : Vissez la béquille B avec la béquille A et la toile installées précédemment  
 Étape 5 : Vissez le pied D avec la béquille A – vis F  
 Étape 1 : Vissez la béquille B avec les jambes de force C – vis E  
 Étape 2 et 3 : Passez la toile sur les jambes de force  
 Étape 4 : Vissez la béquille B avec la béquille B et la toile installées précédemment

Enfin, reliez tous les éléments ensemble. Vous disposez de 3 pincettes pour chaque élément.

Pour fixer ce paravent contre le vent, vous pouvez utiliser les sardines et les cordes de haubanage fournies.

En présence de légères saletés, nettoyez les toiles avec un chiffon humide.  
 En présence de fortes saletés, vous pouvez les éliminer par un nettoyage à la main à maxi 30 °C.

Opzetten:

Stappenreeks voor de twee buitenste elementen:  
 Stap 1: Schroef de poot A vast aan de dwarslatten C – schroef E.  
 Stap 2-3: Schuif de stofbekleding op de dwarslatten  
 Stap 4: Schroef de poot B vast aan de voordien gemonteerde stofbekleding en poot A  
 Stap 5: Schroef de voet D vast aan de poot A – schroef F  
 Stappenreeks voor de binnenste elementen:  
 Stap 1: Schroef de poot B vast aan de dwarslatten C - schroef E  
 Stap 2-3: Schuif de stofbekleding op de dwarslatten  
 Stap 4: Schroef de poot B vast aan de voordien gemonteerde stofbekleding en poot B

Tot slot verbindt u alle elementen met elkaar. Per element zijn 3 klemmen beschikbaar.

U kunt deze paravent beschermen tegen de wind met de meegeleverde grondpennen en spankabel.

Reinig de stofbekleding bij lichte verontreinigingen met een vochtige doek.  
 Sterkere verontreinigingen kunnen worden verwijderd met handwas op max. 30°C.

Art.Nr.: 47752 / 47753 /47754/47755/47756/ 47757 / 47758/47759