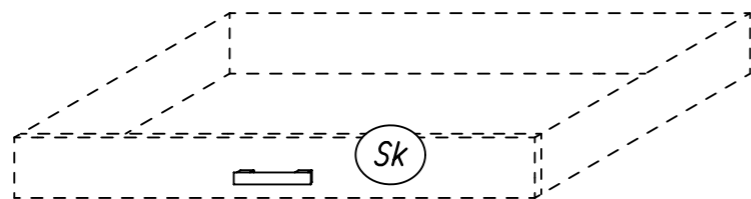
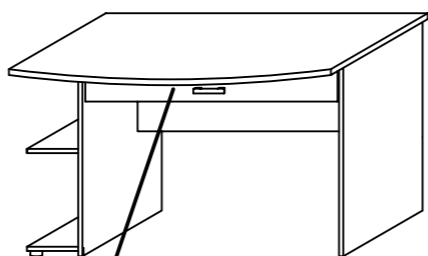
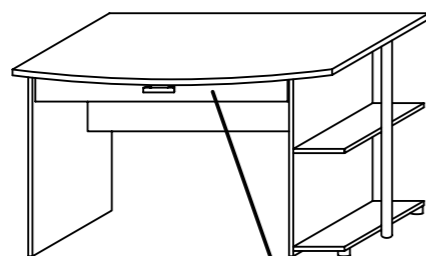
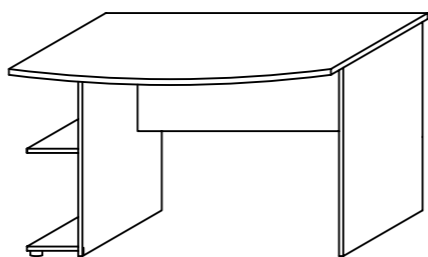
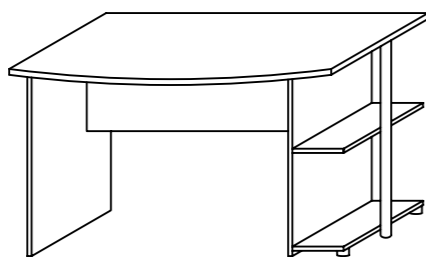
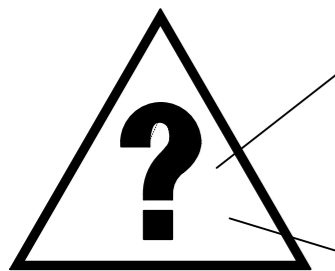
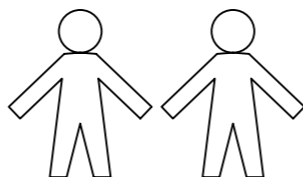
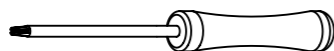
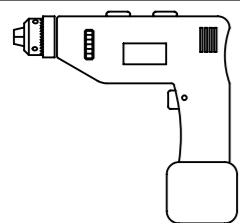
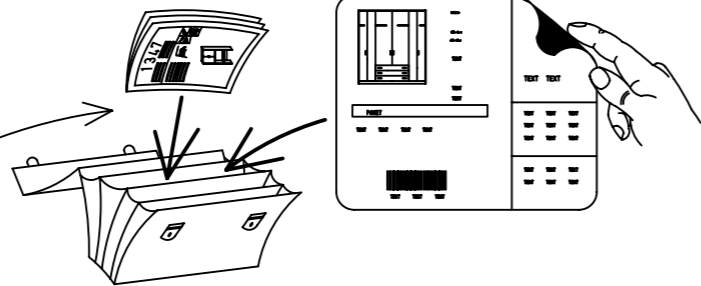


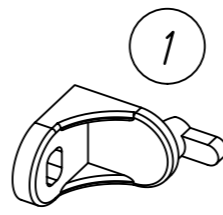

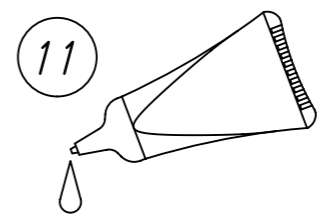
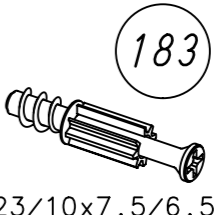
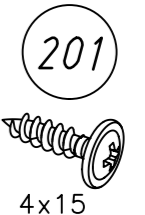
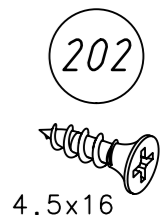
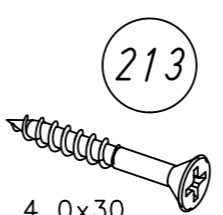
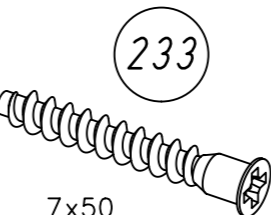
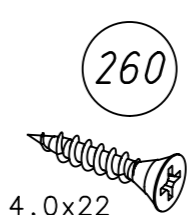
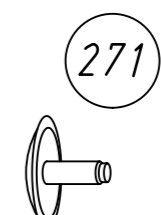
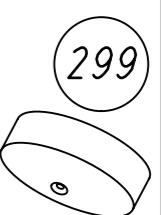
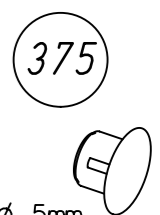
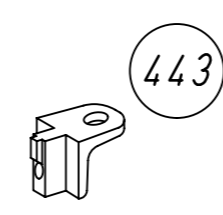
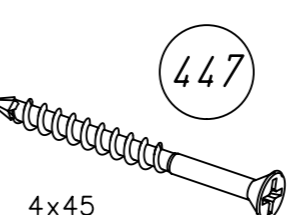


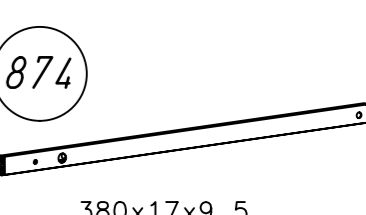
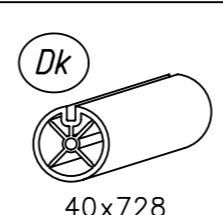
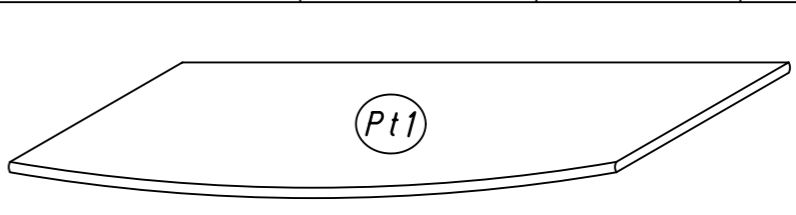
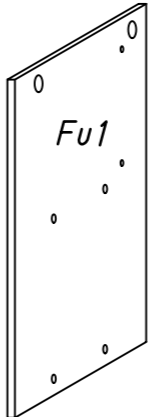
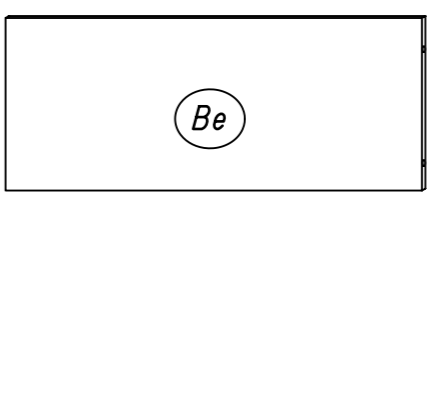
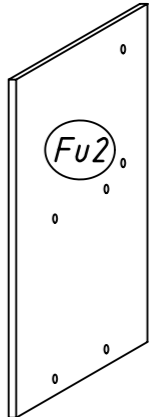
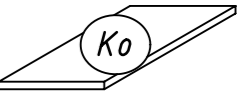

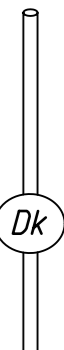
1.


M1 225_05

rauch



2.

 1	 20	 11	 183 23/10x7,5/6,5	 201 4x15	 202 4.5x16
 213 4,0x30	 233 7x50	 260 4,0x22	 271	 299	 375 ø 5mm
 443	 447 4x45	 534 5,5x8	 568 M4x9	 874 380x17x9,5	
 Dk 40x728	 Pt1				
 Fu1					
 Be					
 Fu2					
 Ko					
 Ko					
 Dk					

1. 

2. 