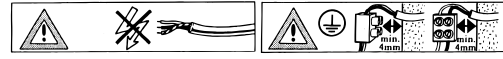
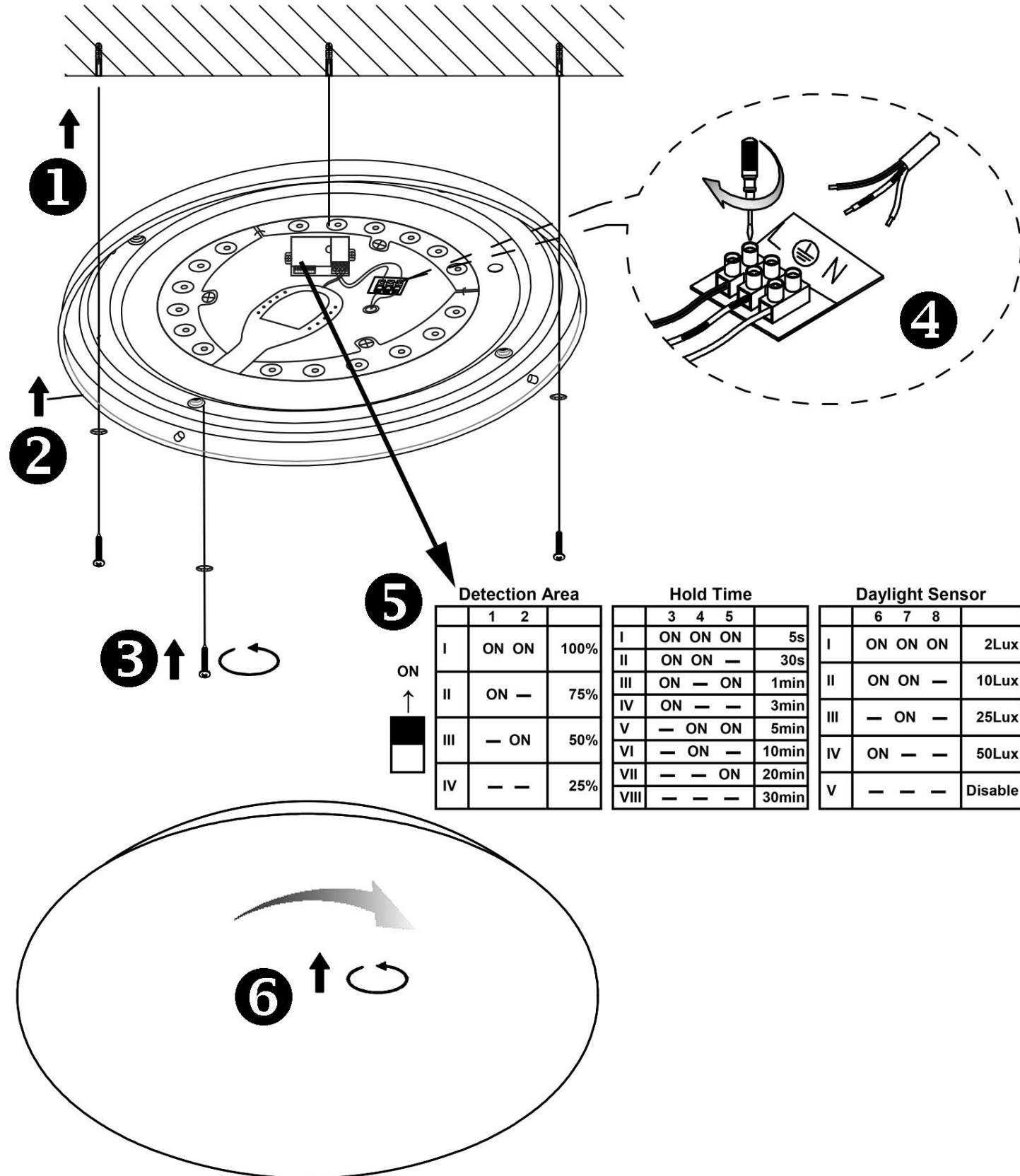


MAL 3362-016



- | | | | |
|----------------------------|----------------------------|--------------------------|----------------------------|
| Ⓧ Montageanleitung | Ⓖ Mounting instructions | Ⓔ Instruction de montage | Ⓛ Istruzioni di montaggio |
| Ⓧ Instrucciones de montaje | Ⓖ Montgeanledning | Ⓢ Monteringsinstruktion | Ⓝ Montasjeveiledning |
| Ⓧ Asennusohje | Ⓝ Montgeaanwijzing | Ⓟ Instrukcja montażu | Ⓒ ávod k montáži |
| Ⓧ Návod na použitie | Ⓢ Montazno navodilo | Ⓕ Szerelési utasítás | Ⓡ Instrucțiunile de montaj |
| Ⓧ Instruções de montagem | Ⓡ Montaj talimati | Ⓛ Montāžas instrukcija | Ⓗ Руководство за монтаж |
| Ⓧ Συναρμολογησης | Ⓡ Uputstvo za postavljanje | | |



	Detection Area		Hold Time	Daylight Sensor									
	1	2		3	4	5							
I	ON	ON	100%	I	ON	ON	ON	5s	II	ON	ON	—	10Lux
II	ON	—	75%	II	ON	—	—	30s	III	ON	—	ON	25Lux
III	—	ON	50%	III	ON	—	—	1min	IV	ON	—	—	50Lux
IV	—	—	25%	IV	—	ON	—	3min	V	—	ON	—	Disable
				V	—	—	ON	5min	VI	—	ON	—	
				VI	—	—	ON	10min	VII	—	—	ON	
				VII	—	—	—	20min	VIII	—	—	—	
				VIII	—	—	—	30min					

- Ⓛ Sicherheitshinweise / Bitte lesen Sie diese Informationen sorgfältig durch, bevor Sie mit der Installation oder Inbetriebnahme dieses Produkts beginnen. Heben Sie diese Gebrauchsanweisung für spätere Zwecke gut auf.**
- Die Leuchten dürfen nur von autorisiertem Fachpersonal nach den jeweils geltenden Elektro- Installationsvorschriften installiert werden.
 - Der Hersteller übernimmt keine Verantwortung für Verletzungen oder Schäden, die Folge eines unsachgemäßen Gebrauchs der Leuchte sind.
 - Die Pflege von Leuchten beschränkt sich auf die Oberflächen. Aus Gründen der elektrischen Sicherheit darf dieses Produkt nicht mit Wasser oder sonstigen Flüssigkeiten gereinigt werden. Verwenden Sie zur Reinigung nur ein trockenes, fusselfreies Tuch.
 - ⚠ Vorsicht!** Gefahr des elektrischen Schlags. Überprüfen Sie vor jedem Netzanschluss die komplette Leuchte auf etwaige Beschädigungen. Benutzen Sie die Leuchte niemals, wenn Sie Beschädigungen feststellen.
 - ⚠ Achtung!** Vor Beginn der Montage oder Demontage die Netzleitung spannungsfrei schalten. FI-Schutzschalter oder Sicherungsautomat ausschalten bzw. Sicherung heraus drehen. Vorhandene Schalter auf "AUS".
 - ⚠ Achtung!** Vergewissern Sie sich vor dem Bohren der Befestigungslöcher, dass an der Bohrstelle keine Gas-, Wasser- oder Stromleitungen angebohrt oder beschädigt werden können.
 - Bei der Montage ist darauf zu achten, dass das Befestigungsmaterial für den Untergrund geeignet ist und dass dieser entsprechend tragfähig ist. Für eine unsachgemäße Verbindung des Artikels mit dem jeweiligen Untergrund kann seitens des Herstellers keine Haftung übernommen werden.
 - ♻** Das Symbol der durchgestrichenen Mülltonne auf dem Produkt oder der Verpackung bedeutet, dass dieses Produkt nicht mit dem Hausmüll entsorgt werden darf. Das Produkt muss stattdessen am Ende seiner Lebensdauer zu einer Annahmestelle für das Recycling von elektrischen und elektronischen Geräten gebracht werden. Bitte erfragen Sie diese Stelle bei Ihrer zuständigen kommunalen Verwaltung.
 - Schutzklasse I \oplus . Diese Leuchte muss mit dem Schutzleiter (grün - gelbe Ader) an der Schutzleiter - Klemme \oplus angeschlossen werden.
 - Bezeichnung der Anschlussklemmen: L = Phase N = Neutralleiter \oplus = Schutzleiter.
 - Leuchte nicht auf feuchtem oder leitendem Untergrund montieren.
 - Stellen Sie sicher, dass Leitungen bei der Montage nicht beschädigt werden.
 - Achtung!** Leuchteile und Leuchtmittel können während des Betriebs Temperaturen von $>60^{\circ}\text{C}$ erreichen und dürfen daher während des Betriebs nicht berührt werden.
 - Die Leuchte besitzt den Schutzgrad "IP44" und ist ausschließlich für den Einsatz im Innenbereich von privaten Haushalten vorgesehen.
 - Nicht direkt in die Lichtquelle (Leuchtmittel, LED etc.) hineinschauen.
 - Die Lichtquelle dieser Leuchte ist nicht ersetzbar; wenn die Lichtquelle ihr Lebensdauerende erreicht hat, ist die gesamte Leuchte zu ersetzen.
 - Dieses Produkt enthält eine Lichtquelle der Energieeffizienzklasse "F", bezogen auf die EU-Verordnung 2019/2015.
 - Farbabweichungen bei LED's verschiedener Chargen sind möglich. Die Lichtfarbe und Leuchtstärke von LED's kann sich auch in Abhängigkeit von der Lebensdauer verändern.
 - ⚠** Dieser Artikel ist nicht geeignet für den Betrieb in dimmbaren Stromkreisen.
 - Leuchte mit Bewegungsmelder - Bewegungsmelderfunktionen :
 - Die Einschaltdauer der angeschlossenen Last bei erfasster Bewegung beträgt ca. "5" Sekunden bis "30" Minuten (Einstellbar). Die Einschaltdauer verlängert sich in dieser Zeit bei erneut erfasster Bewegung jedes Mal um den eingestellten Wert.
 - Der Bewegungsmelder wird aktiviert bei einer Beleuchtungsstärke von " <2 Lux" bis " ∞ Lux" (Einstellbar).
 - Nach dem Einschalten der Versorgungsspannung benötigt der Bewegungsmelder ca. "10" Sekunden zum Aufwärmen, um korrekt arbeiten zu können. Die angeschlossene Last wird dabei für ca. "10" Sekunden eingeschaltet. Anschließend geht der Bewegungsmelder in den Automatikmodus über.
 - Das Gerät ist mit einer Dauerschaltoption ausgestattet. Die angeschlossene Last wird hierbei dauerhaft eingeschaltet. Aktiviert wird diese Funktion durch das Aus- und wieder Einschalten der Netzspannung ("3 x" kurz hintereinander), zum Beispiel mit einem vorgeschalteten Wandschalter. Deaktiviert wird diese Funktion durch das Aus- und wieder Einschalten der Netzspannung ("1 x" kurz hintereinander), zum Beispiel mit einem vorgeschalteten Wandschalter. Wenn die Dauerschaltoption eingeschaltet wird, ist die Bewegungsmelder-Funktion deaktiviert.

- Ⓡ Safety directions / Please read this information carefully before installing or using this product. Please keep this user manual for further reference.**
- The lamps may only be installed by authorized and qualified technicians according to the valid regulations for electrical installation.
 - The manufacturer does not accept any responsibility for injuries or damage resulting from improper use of the light.
 - Maintenance of the lights is limited to the surfaces. For electrical safety reasons, this product must not be cleaned with water or other liquids. Use only a dry, lint-free cloth for cleaning.
 - ⚠ Caution!** Risk of electric shock. Before connecting to the mains, always check the entire light for possible damage. Never use the light if you notice any damage.
 - ⚠ Caution!** Disconnect the mains cable from the power supply before assembling or disassembling. Switch off the earth leakage circuit breaker/automatic circuit breaker or unscrew the fuse. Turn the switches to "OFF".
 - ⚠ Caution!** Before drilling the mounting holes, make sure that no gas, water or electricity pipes and wires can be drilled through or damaged in your chosen mounting location.
 - When mounting, ensure that the attachment material is suitable for the subsurface and that this surface is capable of carrying the weight of the fixture. The manufacturer is not liable for improper installation of the item on the relevant subsurface.
 - ♻** The symbol of the crossed-out garbage can on the product or the packaging means that the product must not be disposed with ordinary household waste. At the end of its useful life, the product must be returned to a point of acceptance for the recycling of electric and electronic device. Please ask your local municipality for the point of acceptance.
 - Safety class I \oplus . This light must be connected to the earthed conductor-terminal with the earthed conductor (green-yellow wire) \oplus .
 - Description of the supply terminals: L = Phase N = Neutral conductor \oplus = Earthed conductor.
 - Do not install the light on a damp or conductive subsurface.
 - Please make sure that no cables get damaged during the installation work.
 - Attention!** During operation, lamp parts and illuminants can reach temperatures of more than 60°C . Do not touch during operation!
 - The lights have a protection class rating of "IP44" and are solely intended for indoor use only of private households.
 - Do not look directly into the light source (illuminant, LED, etc.).
 - The light source of this lamp is not replaceable; when the light source reaches its end of life the whole luminaire shall be replaced.
 - This product contains a light source of energy efficiency class "F", based on the EU regulation 2019/2015.
 - LED colour deviation when using different chargers may occur. The light colour and luminous strength of the LED's can also change as a result of life span level from the lamp.
 - ⚠** This article is not suitable for use with dimmable electric circuits.
 - Light with motion detector - Motion detector functions :
 - When movement is detected, the operating period of the connected load is between "5" seconds and "30" minutes (adjustable). When new movements are detected during this original operating period, the duration is always lengthened by the amount of time set by the user.
 - The motion sensor is activated by an illumination intensity between " <2 Lux" and " ∞ Lux" (adjustable).
 - After the supply voltage has been switched on, the motion sensor needs to warm up for around "10" seconds in order to function correctly. The connected load is thereby also switched on for around "10" seconds. The motion sensor subsequently enters automatic mode.
 - The device is fitted with a permanent use option. In this case the connected load is permanently switched on. This function is activated by switching the mains voltage off and back on ("3 x" in quick succession), using a wall control with an upstream connection, for example. This function is deactivated by switching the mains voltage off and back on ("1 x" in quick succession), using a wall control with an upstream connection, for example. If the permanent use option is switched on, the motion sensor function is deactivated.

Verehrter Kunde: Sollten sich trotz neuester Fabrikationsmethoden und genauesten Qualitätskontrollen wider Erwarten Mängel herausstellen, wenden Sie sich bitte unter Angabe des Kaufdatums, des Kaufortes und der Artikelnummer des Produktes an folgende kostenlose Hotline: **00800/BRILONER (00800/27456637) Briloner Leuchten / Im Kissen 2 / 59929 Brilon**

Revision 07_03/2021

ⓘ **Consignes de sécurité / Merci de lire ces informations avec attention avant de commencer avec l’installation ou la mise en marche de ce produit. Conservez ce mode d’emploi pour pouvoir le consulter plus tard en cas de besoin.**

- Les lampes doivent être installées par un personnel spécialisé uniquement, en suivant les instructions d’installation électronique en vigueur.
- Le fabricant n’est pas responsable des blessures ou des dommages résultant d’une utilisation incorrecte des lampes.
- Le soin des lampes se limite aux surfaces. Pour des raisons de sécurité électrique, il est interdit de nettoyer la lampe avec de l'eau ou avec d'autres liquides. Utilisez pour le nettoyage un chiffon sec et non pelucheux.
- ⚠ Attention ! Risque de choc électrique. Vérifiez, avant chaque raccordement au secteur, que la lampe et le câble d’alimentation ne sont pas endommagés. N'utilisez jamais la lampe lorsque vous constatez qu'elle est endommagée.
- ⚠ Attention ! Débrancher la ligne d’alimentation avant le début du montage ou du démontage. Débrancher le disjoncteur FI ou le coupe-circuit automatique ou dévisser le fusible. Commutateur présent sur « **OFF** ».
- ⚠ Attention ! Avant le perçage des trous de fixation, assurez-vous qu'il n'y ait aucun dommage causé aux conduites de gaz, d'eau ou électriques à l’endroit du forage.
- Lors de l’installation, veillez à ce que le matériel de fixation soit solide et adapté à la surface de montage. Le fabricant décline toute responsabilité en cas de montage ou installation sur une surface inadéquate.
- ℹ Le symbole du bidon d’ordures rayé sur le produit ou l'emballage signifie que le produit ne doit pas être disposé avec le déchet ordinaire de ménage. À la fin de son vie utile, le produit doit être retourné à un point d'acceptation pour la réutilisation des appareils électroniques ou électriques. Veuillez demander votre municipalité locale pour le point.
- Catégorie de protection I ⊕. Cette lampe doit être raccordée avec le câble de protection terre (fil vert – jaune) à la borne du câble de protection terre ⊕.
- Description des bornes serre-fils : L = Phase N = Conducteur neutre ⊕ = Câble de protection terre.
- Né pas monter la lampe sur un support humide ou conducteur.
- Veuillez vous assurer que les cordons ne soient pas abîmés pendant le montage.
- Attention! Les parties de la lampe et les parties qui éclairent peuvent atteindre des températures supérieures à 60°C pendant leur fonctionnement, et ne doivent donc pas être touchées pendant leur fonctionnement.
- Le luminaire possède le degré de protection "**IP44**" et est exclusivement réservé à une utilisation dans la partie intérieure de domiciles privés.
- Ne regardez pas directement la source lumineuse (illuminant, LED, etc.).
- La source lumineuse de ce luminaire ne peut pas être remplacée. Dès que la source lumineuse arrive en fin de vie, la totalité du luminaire doit être remplacée.
- Ce produit contient une source lumineuse de la classe d’efficacité énergétique “F“, telle que définie dans le règlement UE 2019/2015.
- Des écarts de couleur dans le cas de LED de différents lots sont possibles. La couleur de lumière et l’intensité lumineuse des LED peuvent également se modifier en fonction de la durée de vie.
- ⚠ Cet article ne convient pas pour un usage en circuit électrique de régulation.
- Lumière avec détecteur de mouvement - Fonctions du détecteur de mouvement :
 - La minuterie de la charge raccordée en cas de mouvement détecté s’élève à env. “**5**“ secondes jusqu’à “**30**“ minutes (réglable). En cas de nouveau mouvement détecté, la minuterie se prolonge à chaque fois pour la même durée.
 - Le capteur de mouvement sera enclenché avec un éclairage de “<2 **Lux**“ à “∞ **Lux**“ (réglable).
 - Suite à la mise sous tension, le capteur de mouvement à besoin d’env. “**10**“ secondes pour se réchauffer, avant de pouvoir fonctionner correctement. La charge raccordée est donc activée pendant env. “**10**“ secondes. Ensuite, le détecteur de mouvement passe en mode automatique.
 - L'appareil est équipé d'une option longue durée. La charge raccordée est alors activée de façon durable. Cette fonction est activée par la mise hors tension puis la remise sous tension (“**3 x**“ directement à la suite l'un de l'autre), par exemple avec un interrupteur mural en amont. Cette fonction est désactivée par la mise hors tension puis la remise sous tension (“**1 x**“ directement à la suite l'un de l'autre), par exemple avec un interrupteur mural en amont. Lorsque l'option longue durée est activée, la fonction capteur de mouvement est désactivée.

ⓘ **Consigli di Sicurezza / Leggere attentamente le presenti informazioni prima di installare o attivare questo prodotto. Conservare le istruzioni per l’uso per l’ulteriore impiego.**

- Le luci possono essere installate solo da personale specializzato secondo le vigenti norme di installazione elettrica.
- Il produttore non si assume alcuna responsabilità per danni o incidenti che si dovessero verificare se non vengono rispettate le corrette istruzioni d’uso.
- La manutenzione della lampada si limita alle superfici esterne. Per motivi di sicurezza elettrica, questo prodotto non deve essere pulito con acqua o altri liquidi. Per la pulizia utilizzare solo un panno asciutto e privo di pelucchi.
- ⚠ Attenzione! Pericolo di scossa elettrica! Prima di collegare alla rete, controllare l'intera lampada in caso di eventuali danni. Non utilizzare mai la lampada se si notano danni.
- ⚠ Attenzione! Scollegare l'alimentazione prima di iniziare il montaggio o lo smontaggio. Spegnere l'interruttore FI o l’interruttore automatico oppure rimuovere il fusibile. Gli interruttori presenti su "**OFF**".
- ⚠ Attenzione! Prima di procedere a trapanare i fori per il fissaggio, assicurarsi che nell’area da perforare non vi siano condutture di gas, acqua o corrente che potrebbero venire perforate o danneggiate.
- Durante il montaggio fare attenzione all’idoneità del materiale di fissaggio al sottofondo e alla solidità di quest’ultimo. Il produttore non può assumersi alcuna responsabilità a seguito di un’applicazione scorretta dell’articolo al sottofondo corrispondente.
- ℹ Il simbolo del bidone dell'immondizia cancellato applicato sul prodotto o sulla confezione significa che questo prodotto non deve essere smaltito nei rifiuti domestici. Deve essere invece portato ad un punto di raccolta dedito al riciclaggio di apparecchi elettrici ed elettronici. Richiedere l’indirizzo presso l'amministrazione comunale competente.
- Classe di sicurezza I ⊕. Questa lampada deve essere collegata al cavo di presa a terra (filo verde-giallo) tramite un morsetto ⊕ di bloccaggio.
- Denominazione dei morsetti di collegamento: L = Fase N = Neutro ⊕ = Terra
- La lampada non deve essere installata in zone umide o in condutture semiinterrate.
- Assicurarsi che i cavi non vengano danneggiati in fase di installazione.
- Attenzione! I pezzi delle lampade e i dispositivi d’illuminazione possono raggiungere temperature superiori a 60°C durante il funzionamento, per cui non devono essere toccati.
- La lampada dispone di un grado di protezione "**IP44**“ ed è pensata esclusivamente per interni e per l’uso privato.
- Non guardare mai direttamente nella sorgente luminosa (lampadine, LED eccetera etc.).
- La sorgente luminosa di questa lampada non è sostituibile. Quando la sorgente luminosa avrà raggiunto il termine del suo ciclo vitale, va sostituita l’intera lampada.
- Questo prodotto contiene una sorgente luminosa di classe di efficienza energetica “F“, in base al regolamento UE 2019/2015.
- Sono possibili differenze di colore nel caso in cui le cariche dei LED siano differenti. Il colore luminoso dei LED può anche differire a seconda della durata in servizio.
- ⚠ Questo articolo non è adatto alla messa in funzione in circuiti regolabili.
- Lampada con segnalatore di movimento - Funzioni del segnalatore di movimento :
 - La durata di accensione del carico collegato in caso di rilevazione di movimento si aggira intorno a ca. “**5**“ secondi fino ad arrivare a “**30**“ minuti (regolabile). In questo intervallo di tempo, la durata di accensione aumenta ogni volta dello stesso valore nel caso in cui si rilevi nuovamente il movimento.
 - Il rilevatore di movimento viene attivato in presenza di un’intensità di illuminazione da “<2 **Lux**“ fino a “∞ **Lux**“ (regolabile).
 - Dopo l’accensione della tensione di alimentazione, il rilevatore di movimento necessita di ca. “**10**“ secondi per riscaldarsi e poter funzionare correttamente. Il carico collegato viene acceso per ca. “**10**“ secondi. Il rilevatore di movimento passa infine automaticamente alla modalità automatica.
 - L’apparechio è dotato di un’opzione di accensione permanente. Il carico collegato viene acceso pertanto in modalità fissa. Questa funzione viene attivata spegnendo e accendendo di nuovo la tensione di rete (“**3 x**“ volte successive), ad esempio con un interruttore a parete preinserito. Questa funzione viene disabile spegnendo e accendendo di nuovo la tensione di rete (“**1 x**“ volte successive), ad esempio con un interruttore a parete preinserito. Quando viene accesa l’opzione di accensione permanente, la funzione come rilevatore di movimento è disattivata.

ⓘ **Advertencias de seguridad / Por favor lea atentamente esta información antes de comenzar con la instalación o la puesta en marcha de este producto. Guarde las instrucciones.**

- Las lámparas sólo pueden ser instaladas por personal especializado autorizado, y siguiendo las indicaciones de instalación vigentes.
- El fabricante no asume ninguna responsabilidad por heridas o daños materiales ocurridos como consecuencia de un uso inadecuado de las luces.
- Para el cuidado de las luces sólo deben limpiarse las superficies externas. Por razones de seguridad eléctrica, este producto no debe limpiarse con agua ni otros líquidos. Para limpiarlo, utilice un trapo seco y sin pelusa.
- ⚠ ¡Cuidado! Riesgo de descarga eléctrica. Antes de conectarla a la red eléctrica, compruebe que la lámpara no presente ningún tipo de daño. En ningún caso utilice la lámpara si detecta algún daño.
- ⚠ ¡Atención! Desconecte el cable de red de la fuente de alimentación antes de comenzar el montaje o desmontaje. Desconecte el interruptor diferencial o el fusible automático o desenrosque el fusible. Interruptores en posición “**OFF**”.
- ⚠ ¡Atención! Antes de realizar el agujero de sujeción, asegúrese de que el punto de perforación no atraviese o dañe ningún conducto de gas, de agua o toma de corriente.
- Para montar la fijación hay que tener en cuenta que el material de fijación sea el adecuado para el fondo y que este sea resistente. El fabricante no asumirá ninguna responsabilidad en caso de efectuarse una fijación inadecuada del artículo con el fondo correspondiente.
- ℹ El símbolo con el cubo de basura tachada sobre el producto o sobre el embalaje significa que no debe ser desechado con la basura doméstica. Por el contrario, el producto debe ser llevado a una oficina de registro para el reciclaje de aparatos eléctricos o electrónicos al final de su tiempo de duración. Por favor, infórmase con su administración municipal donde se encuentra una oficina de registro.
- Clase de protección I ⊕. Esta lámpara debe conectarse con el conductor de protección (hilo verde - amarillo) en el borne del conductor de protección ⊕.
- Identificación de los bornes de conexión: L = fase N = conductor neutro ⊕ = conductor de protección.
- No montar la lámpara en zonas subterráneas húmedas o conductivas.
- Asegúrese de que las líneas no resulten dañadas durante el montaje.
- ¡Atención! Los componentes de la lámpara y la bombilla pueden alcanzar temperaturas de > 60°C. Por eso no se pueden tocar mientras esté encendida.
- La lámpara posee el grado de protección "**IP44**“ y está destinada exclusivamente al uso doméstico en el interior.
- No mire jamás directamente en la fuente de la luz (alumbrantes, LED etc.).
- La fuente de iluminación de la lámpara no es reemplazable. Cuando la fuente de iluminación llegue al final de su vida útil, deberá reemplazarse toda la lámpara.
- Este producto incluye una fuente de iluminación de clase de eficiencia energética “F“ conforme al reglamento UE 2019/2015.
- Pueden darse desviaciones de color en LEDs procedentes de diferentes lotes de fabricación. El color y la luminosidad de los LEDs pueden variar también en función de su vida.
- ⚠ Este artículo no está diseñado para funcionar en circuitos de corriente regulables.
- Lámpara con sensor de movimiento - Funciones del sensor de movimiento :
 - La duración de conexión de la carga conectada al detectar un movimiento es de aprox. “**5**“ segundos a “**30**“ minutos (regulable). Durante este tiempo, la duración de conexión aumenta según el valor ajustado cada vez que se vuelve a detectar un movimiento.
 - El sensor de movimientos se activará con una iluminación de entre “<2 **Lux**“ y “∞ **Lux**“ (regulable).
 - Tras conectar la corriente de alimentación el sensor de movimientos requiere de aprox. “**10**“ segundos para calentarse y trabajar correctamente. La carga conectada se encenderá entonces durante aprox. “**10**“ segundos. A continuación el sensor de movimientos pasa a modo automático.
 - El aparato dispone de una opción de funcionamiento continuo. En este caso, la carga conectada se encenderá permanentemente. Esta función se activa apagando y encendiendo de nuevo la fuente de alimentación (“**3 x**“ veces seguidas brevemente), por ejemplo con un interruptor de pared previamente activado. Esta función se discapacitado apagando y encendiendo de nuevo la fuente de alimentación (“**1 x**“ veces seguidas brevemente), por ejemplo con un interruptor de pared previamente activado. Si está activada la opción de funcionamiento continuo, permanecerá desactivado el sensor de movimientos.

ⓘ **Sikkerhedshenvisninger / Vær venlig at læse de følgende informationer nøje, før du starter med installationen eller idriftsættelsen af dette produkt. Denne driftsvejledning skal opbevares, så du kan bruge den på et senere tidspunkt.**

- Lygterne skal monteres af autoriseret fagpersonale i henhold til de gældende installationsforskrifter for elektronik.
- Producenten overtager ikke ansvar for kvæstelser eller beskadigelser, som følger ud af uhensigtsmæssig brug af lygten.
- Vedligeholdelse af lygterne begrænses på overfladerne. Af hensyn til den elektriske sikkerhed, må dette produkt ikke rengøres med vand eller andre væsker. Anvend en tør, fugtfri klud til rengøring.
- ⚠ Forsigtigt! Fare for elektrisk stød. Kontroller hele lampen inden hver nettilslutning for eventuelle beskadigelser. Brug aldrig lampen, hvis du opdager nogen beskadigelser.
- ⚠ OBS! Fjern strømledningen fra strømforsyningen inden monteringen eller demonteringen påbegyndes. Sluk for fejlstrømsafbryderen eller den automatiske afbryder, eller drej sikringen ud. Kontakter stilles på "**OFF**".
- ⚠ OBS! Sørg inden boringen af fastgørelselshullerne for, at der ikke kan påbores eller beskadiges gas- vand-, eller strømledninger på borestedet.
- I forbindelse med montagen, så skal man være opmærksom på, at fastgørelsesmaterialet til undergrunden er egnet og at denne tilsvarende kan bære. I forbindelse med artiklens uhensigtsmæssige forbindelse med den enkelte undergrund, kan der fra producentens side ikke overtages nogen garanti.
- ℹ Symbolet (skraldespand med streg over) på produktet eller emballagen betyder, at produktet ikke må deponeres sammen med husholdningsaffald. Produktet skal bringes til en genbrugsstation, som er autoriseret til recycling af elektriske apparater. Spørg din kommune efter den nærmeste genbrugsstation.
- Beskyttelsesklasse I ⊕. Denne lygte skal tilsluttes med jordledningen (grøn - gule årer) til jordledningens klemme ⊕.
- Tilslutningsklemmernes betegnelse: L = fase N = nulleleder ⊕ = jordledning.
- Lygten må ikke monteres på fugtig eller ledende undergrund.
- Giv agt på, at ledningerne ikke beskadiges ved monteringen.
- Lygtens dele kan ved brug opnå en temperatur på optil > 60°C og må derfor ikke berøres mens de er i brug.
- Lampen har kapslingsklasse "**IP44**“ og er udelukkende beregnet til anvendelse inden døre i private husholdninger.
- Se aldrig direkte ind i lyskilden (lyspære, LED, etc.)
- Denne lampes lyskilde kan ikke erstattes. Når lyskilden har opnået dens levetids slutning, så skal hele lampen erstattes.
- Dette produkt indeholder en lyskilde i energieffektivitetsklassen “F“, baseret på EU-forordningen 2019/2015.
- Der kan forekomme afvigelser ved LED fra forskellige leveringer. LED-lysets farve og intensitet kan også ændre sig alt efter dens levetid.
- ⚠ Denne artikel er ikke egnet til driften i dæmpningsbare strømkredse.
- Lampe med bevægelsessensor - Funktioner for bevægelsesalarm :
 - Driftstiden af den tilsluttede belastning ved registreret bevægelse er fastlagt på ca. “**5**“ sekunder til “**30**“ minutter (justerbart). Driftstiden bliver i dette tidsrum hver gang forlænget med den indstillede værdi ved ny registreret bevægelse.
 - Bevægelsessensoren bliver aktiveret ved en lysstyrke på “<2 **Lux**“ til “∞ **Lux**“ (justerbart).
 - Efter tænding af driftsspændingen har bevægelsessensoren behov for ca. “**10**“ sekunder til opvarmning, for at kunne arbejde korrekt. Den tilsluttede belastning bliver herved tilsluttet for ca. “**10**“ sekunder. Efterfølgende går bevægelsessensoren over i automatik-tilstanden.
 - Produktet er udstyret med en permanent kontakt-option. Den tilsluttede belastning bliver herved tilsluttet permanent. Denne funktion aktiveres ved tænd og sluk af netspændingen (“**3 x**“ kort tid efter hinanden), fx med en vægkontakt der er monteret foran. Denne funktion handicappet ved tænd og sluk af netspændingen (“**1 x**“ kort tid efter hinanden), fx med en vægkontakt der er monteret foran. Hvis den permanente kontakt-option bliver aktiveret, er bevægelsessensorens funktion deaktiveret.

Ⓢ Säkerhetsföreskrifter / Var god och läs den här informationen noggrant innan du börjar med att installera den här produkten eller ta den i drift. Förvara den här bruksanvisningen för senare ändamål.

- Lyktorna får enbart installeras av auktoriserade specialister enligt de gällande föreskrifterna för elinstallationer.
- Tillverkaren har inget ansvar för skador, som uppstått när belysningen använts på ett icke fackmässigt sätt.
- Skötseln av belysning inskränker sig till utsidorna. På grund av elsäkerheten får denna produkt inte rengöras med vatten eller andra vätskor. Använd endast en torr, luddfri duk för rengöring.
- ⚠ Se upp! Risk för elektrisk stöt. Kontrollera den kompletta lampan med avseende på eventuella skador före varje anslutning till elnätet. Använd aldrig lampan om du upptäcker skador.
- ⚠ OBS! Innan monteringen eller demonteringen påbörjas måste kraftledningen kopplas spänningsfri. Stäng av FI–brytare eller dvärgbrytare respektive skruva ut säkringen. Befintliga omkopplare på **”OFF”**.
- ⚠ OBS! Innan du borrar fästhålen måste du förvissa dig om, att det inte finns några gas-, vatten- eller elledningar som kan skadas där du borrar.
- Vid montering måste du se till, att monteringsmaterialet är lämpligt för underlaget och att detta har motsvarande bärkraft. Tillverkaren ansvarar inte för en icke fackmässig koppling av artikeln med resp. underlag.
- ℹ Symbolen med den överstreckade soptunnan på produkten eller förpackningen betyder att denna produkt inte får hanteras med hushållsavfallet. Produkten behöver istället efter livslängdens slut tas till en uppsamlingsstation där elektriska och elektroniska apparater återvinns. Adressen får du hos din kommunalförvaltning.
- Skyddsklass I ⊕. Denna belysning måste anslutas till klämman ⊕ med skyddsledare (grön - gula ledare)
- Anslutningsklämmornas beteckning L = Fas N = Neutralledare ⊕ = Skyddsledare
- Montera inte belysningen på fuktigt eller ledande underlag.
- Se noga till att ledningarna inte skadas vid monteringen.
- Varning! Lyktdelar och belysningsmedel kan få temperaturer av >60°C under driften och får därför ej röras under driften.
- Lampan är försedd med skyddsgraden **“IP44”** och är endast avsedd för användning inomhus i privata hushåll.
- Titta inte direkt in ljuskällan (belysningsmedel, LED mm.).
- Ljuskällan i denna lampa är inte utbytbar. När ljuskällan nått slutet på sin livslängd, måste hela lampan bytas ut.
- Denna produkt innehåller en ljuskälla i energieffektivitetsklassen **“F”**, baserad på EU-förordningen 2019/2015.
- Färgavvikelser på lysdioder från olika partier är möjliga. Lysdioders färg och ljusstyrka kan även förändras beroende på livslängden.
- ⚠ Denna artikel är inte lämplig att användas i dimbara strömretsar.
- Lykta med rörelsesensor - Funktioner av rörelsesensorn :
 - Driftscykeln för den anslutna belastningen vid en detekterad rörelse omfattar från ca. **“5”** sekunder till **“30”** minuter (justerbart). Driftstiden förlängs under denna tid med inställt värde varje gång rörelsen detekteras igen.
 - Rörelsedetektorn aktiveras vid en ljusstyrka från **“<2 Lux”** till **“∞ Lux”** (justerbart).
 - Efter påkoppling av spänningen kräver rörelsedetektorn ca. **“10”** sekunder för att värma upp, för att fungera ordentligt. Den anslutna belastningen kopplas då på i ca. **“10”** sekunder. Därefter växlar rörelsedetektorn till automatiskt läge.
- Enheten är utrustad med ett permanent påkopplingsalternativ. Den anslutna belastningen är då påkopplad hela tiden. Denna funktion aktiveras genom att stänga av och sätta på nätspänningen igen (**“3 x”** strax efter varandra), till exempel med en uppströms väggströmbrytare. Denna funktion inaktiverad genom att stänga av och sätta på nätspänningen igen (**“1 x”** strax efter varandra), till exempel med en uppströms väggströmbrytare. När alternativet permanent påkoppling är aktiverat, är rörelsedetektorfunktionen inaktiverad.

Sikkerhetsmerknader / Vennligst les denne informasjon meget nøye før De installerer eller tar dette produktet i bruk. Ta godt vare på denne bruksanvisningen for senere bruk.

- Ⓢ Sikkerhetsmerknader / Vennligst les denne informasjon meget nøye før De installerer eller tar dette produktet i bruk. Ta godt vare på denne bruksanvisningen for senere bruk.**
- Lampene må kun installeres av autorisert fagfolk etter de aktuelle forskriftene for installasjon av elektriske apparater.
 - Produsenten overtar intet ansvar for materiell- eller personskader som måtte oppstå som følge av feil bruk av lampen.
 - Kun overflatene til lampene trenger pleie. Av elektriske sikkerhetsgrunner får ikke dette produktet rengjøres med vann eller andre væsker. Bruk kun en tørr klut som ikke loer når du rengjør produktet.
 - ⚠ Advarsel! Fare for elektrisk slag. Kontroller den komplette lampen på mulige skader før den kobles til strømmettet. Bruk aldri lampen dersom den er skadet.
 - ⚠ Advarsel! Før montering eller demontering må nettleddningen være spenningsfri. FI-beskyttelesbryter eller automatsikring skal sjaltes av hhv. sikring skal skrus ut. Brytere skal settes på **“OFF”**.
 - ⚠ Advarsel! Før du borer festehullene må du sjekke at hullene ikke kan komme borti eller perforere gass-, vann- eller strømledninger.
 - Ved montering må du passe på at festematerialet er egnet for underlaget og at underlaget har tilstrekkelig bæreevne. Ved feil festing av produktet til underlaget fraskriver produsenten seg alt ansvar.
 - ℹ Symbolet med en gjennomstrøket søppelbøtte på produktet eller emballasjen betyr at dette produktet ikke kan kastes sammen med husholdningsavfallet. I stedet må produktet, når det er utbrukt, leveres til et mottak for resirkulering av elektriske og elektroniske apparater. Vennligst spør i din kommune etter nærmeste miljøstasjon.
 - Verneklasse I ⊕. Denne lampen må koples med jordledningen (grønn - gul leder) på jordledningsklemmen ⊕.
 - Betegnelse til tilkoplingsklemmene: L = fase N = nøytral ledning ⊕ = jordledning.
 - Lampen må ikke installeres på fuktig eller ledende underlag.
 - Sørg for at ledningene ikke skades ved monteringen.
 - Obs! Ved bruk kan lampedeler og lyselementer oppnå en temperatur på >60°C. Disse må derfor ikkebe røres mens de er i bruk.
 - Lampen er i beskyttelsesklassen **“IP44”** og er utelukkende ment for bruk innendørs i private husholdninger.
 - Ikke se rett inn i lyskilden (belysningsmiddel, LED etc.).
 - Lyskilden i denne lykta kan ikke byttes ut. Når lyskilden er oppbrukt må hele lykta byttes ut.
 - Dette produktet inneholder en lyskilde i energiklasse **“F”** i henhold til EU-retningslinjen 2019/2015.
 - Det er muligheter for fargeavvik hos LED-lys av ulik farge. Lysfargen og lysstyrken hos LED-lys kan også forandre seg avhengig av levetiden.
 - ⚠ Denne artikkelen er ikke egnet for drift i strømkretser som kan dimmes.
 - Lampe med bevegelsessensor - Funksjon bevegelsessensor :
 - Når en bevegelse er registrert er belastningen tilkoblet i ca. **“5”** sekunder til **“30”** minutter (justerbar). Påkoblingstiden forlenges i denne tiden med den innstilte verdien for hver gang en ny bevegelse registreres.
 - Bevegelsesmelderen blir aktivert ved en lysstyrke på **“<2 Lux”** til **“∞ Lux”** (justerbar).
 - Etter at strømspenningen er slått på, trenger bevegelsesmelderen ca. **“10”** sekunder oppvarming for å fungere riktig. Den tilkoblede belastningen blir da slått på i ca. **“10”** sekunder. Deretter bytter bevegelsesmelderen til automatisk modus.
 - Apparatet er utstyrt med en opsjon til å være permanent påskrudd. Den tilkoblede belastningen er da permanent slått på. Denne funksjonen aktiveres ved å slå nettspenningen av og på igjen (**“3 x”** i rask rekkefølge), for eksempel med en integrert veggbryter. Denne funksjonen deaktivert ved å slå nettspenningen av og på igjen (**“1 x”** i rask rekkefølge), for eksempel med en integrert veggbryter. Når den permanente belysningen blir slått på, er bevegelsesmelderfunksjonen deaktivert.

Ⓢ Turvaohjeet / Lue nämä tiedot huolellisesti ennen kuin aloitat tämän tuotteen asennuksen tai käyttöönoton. Säilytä tämä käyttöohje huolellisesti myöhempää käyttöä varten.

- Vain valtuutetut ammattihenkilöt saavat asentaa lamput kulloistenkin voimassa olevien sähköasennusmääräysten mukaan.
- Valmistaja ei vastaa loukkaantumisista eikä vahingoista, jotka ovat seurausta valaisimen epäasiallisesta käytöstä.
- Valaisimien hoito rajoittuu pintoihin. Sähköturvallisuuksyistä tuotetta ei saa puhdistaa vedellä tai muilla nesteillä. Käytä puhdistukseen vain kuivaa, nukatonta liinaa.
- ⚠ Varo! Sähköiskun vaara. Tarkista koko valaisin vaurioiden varalta aina ennen sähköverkkoon kytkemistä. Älä käytä valaisinta, jos havaitset siinä vaurioita.
- ⚠ Huomio! Kytke verkkojohto jännitteettömäksi ennen asennusta tai purkamista. Kytke vikavirtasuojakytkin tai automaattisulake pois päältä tai poista sulake. Aseta kytkin **“OFF”**-asentoon.
- ⚠ Huomio! Varmista ennen reikien poraamista, että porauskohdassa ei ole kaasu-, vesi- tai sähköjohtoja, jotka voisivat vaurioitua porauksesta.
- Kiinnitä huomiota kokoonpanon aikana, että kiinnitysmateriaali soveltuu kiinnityspintaan ja että se kestää kiinnityksen. Valmistaja ei ota vastuuta tuotteen virheellisestä kiinnityksestä valittuun pintaan.
- ℹ Yliviivatun roskakorin symboli tuotteen tai pakkauksen päällä merkitsee, että tätä tuotetta ei saa hävittää yhdessä talousjätteen kanssa. Sen sijaan tuote on toimitettava käyttöikänsä loputtua sähkö- tai elektronisille laitteille tarkoitettuun kierrätyksen keräilypisteeseen. Tiedustele paikkaa asianomaiselta kunnan viranomaiselta.
- Suojaluokka I ⊕. Tämä valaisin on liitettävä maadoitusjohtimella (vihreä-keltainen johdin) maadoitusjohtimen liittimeen ⊕.
- Liittimien nimet: L = vaihe N = nollajohdin ⊕ = maadoitusjohdin.
- Älä asenna valaisinta kostean tai johtavan pohjan päälle.
- Kiinnitä huomiota siihen, etteivät johdot vaurioidu asennuksessa.
- Huomio! Lampun osien ja valaistusvälineiden käyttölämpötila saattaa nousta >60°C:een, tästä syystä niitä ei saa koskea käytön aikana.
- Valaisimeen on merkitty suojausluokka **“IP44”** ja se on tarkoitettu käytettäväksi ainoastaan sisätiloissa yksityistalouksissa.
- Älä katso suoraan valolähteeseen (valaistusväline, LED jne.).
- Valaisimen valonlähde ei ole vaihdettavissa. Kun valonlähde on tullut elinkaarensa päähän, koko valaisin täytyy korvata uudella.
- Tuote sisältää valonlähteen, jonka energiatehokkuusluokka on **“F”** EU-asetuksen 2019/2015 mukaan.
- LEDien värit saattavat hieman poiketa toisistaan erästä riippuen. LEDin valonvärin ja -voimakkuuden muutokset ovat riippuvaisia myös sen käyttöiästä.
- ⚠ Tämä artikkeli ei sovellu käytettäväksi himmennettävissä virtapiireissä.
- Liikeilmaisimella varustettu lamppu - Liikeilmaisimen toiminnot :
 - Tunnistettaessaan liikkeen liitetyn kuormituksen kytkentäaika on n. **“5”** sekunnin ja **“30”** minuutin välillä (säädettävissä). Tunnistaessaan liikkeen uudelleen kytkentäaika pitenee tänä aikana joka kerta säädetyn arvon verran.
 - Liiketunnistin aktivoituu valaistusvoimakkuuden ollessa **“<2 Lux”** – **“∞ Lux”** välillä (säädettävissä).
 - Kun syöttöjännite on kytketty päälle, liiketunnistimen lämpenemiseen menee n. **“10”** sekuntia ennen kuin se toimii kunnolla. Liitetty kuormitus kytketään päälle n. **“10”** sekunnin ajaksi. Sen jälkeen liiketunnistin siirtyy automaattitilaan.
- Laite on varustettu kestokytkennällä. Liitetty kuormitus kytketään päälle pysyvästi. Tämä toiminto aktivoituu kytkemällä verkkojännite pois päältä ja jälleen päälle (**“3 x”** lyhyesti peräkkäin), esimerkiksi eteenkytketyllä seinäkatkaisijalla. Tämä toiminto vammaiset kytkemällä verkkojännite pois päältä ja jälleen päälle (**“1 x”** lyhyesti peräkkäin), esimerkiksi eteenkytketyllä seinäkatkaisijalla. Kun kestokytkentä kytketään päälle, liiketunnistintoiminto ei ole käytettävissä.

Veiligheidsaanwijzingen / Leest u alstublieft deze informatie zorgvuldig door, alvorens u met de installatie of ingebruikneming van dit produkt begint.

- Ⓢ Veiligheidsaanwijzingen / Leest u alstublieft deze informatie zorgvuldig door, alvorens u met de installatie of ingebruikneming van dit produkt begint. Bewaart U deze gebruiksaanwijzing voor een later gebruik goed.**
- De lampen mogen alleen door geautoriseerd geschoold personeel naar de telkens geldende elektro-installatievoorschriften worden geïnstalleerd.
 - De producent neemt geen verantwoording voor verwondingen of schade, die het gevolg van een ondeskundig gebruik van de lanp zijn, op zich.
 - Het onderhoud van lampen is tot de oppervlakken beperkt. Vanwege de elektrische veiligheid mag dit product niet met water of andere vloeistoffen worden schoongemaakt. Gebruik voor het schoonmaken alleen een droge, pluisvrije doek.
 - ⚠ Pas op! Kans op een elektrische schok! Controleer voordat de lamp wordt aangesloten op het stroomnet of er geen beschadigingen zijn. Gebruik de lamp nooit als u beschadigingen constateert.
 - ⚠ Let op! Schakel voor de montage of demontage de stroom voor de betreffende groep uit. Aardlekschakelaar of zekeringautomaat uitschakelen resp. de zekering er uitdraaien. Aanwezige schakelaar op **“UIT”**.
 - ⚠ Let op! Controleer voor het boren van de bevestigingsgaten dat op de boorplek geen gas-, water- of stroomleidingen worden aangeboord of beschadigd kunnen raken.
 - Tijdens de montage dient u erop te letten, dat het bevestigingsmateriaal geschikt is voor de ondergrond en dat de ondergrond een dienovereenkomstige draagkracht bezit. De fabrikant is niet aansprakelijk voor een ondeskundige verbinding van het artikel met de desbetreffende ondergrond.
 - ℹ Het symbool van de doorgestreepte vuilniston op het product of de verpakking betekent, dat dit product niet met het huisvuil mag afgevoerd worden. Dit product moet daarom op het einde van de levensduur naar een depot voor recycling van elektrische en elektronische apparaten gebracht worden. A.U.B aan de bevoegde gemeentelijke administratie vragen waar het depot zich bevinden kan.
 - Beschermklasse I ⊕. Deze lamp moet met de beschermleider (groen - gele ader) aan de beschermleiderklem ⊕ worden aangesloten.
 - Aanduiding van de aansluitklemmen: L = Fase N = Neutraalgeleider ⊕ = Beschermleider.
 - Lamp niet op een vochtige of leidende ondergrond monteren.
 - Zorgt U ervoor, dat leidingen gedurende de montage niet worden beschadigd.
 - Opgelet! Lampdelen en lampen kunnen gedurende het bedrijf temperaturen van >60°C bereiken en mogen daarom gedurende het bedrijf niet worden aangeraakt.
 - De lamp heeft beschermingsklasse **“IP44”** en is uitsluitend bedoeld voor het gebruik binnenshuis in privéhuishoudens.
 - Niet direct in de lichtbron (lichtmiddel, LED enz.) kijken.
 - De lichtbron van deze lamp kan niet worden vervangen. Als de lichtbron het einde van zijn levensduur heeft bereikt, dient de complete lamp te worden vervangen.
 - Dit product bevat een lichtbron met energie-efficiëntieklasse **“F”**, gerelateerd aan de EU-verordening 2019/2015.
 - Kleurafwijkingen zijn bij LEDs van een verschillende charge mogelijk. De lichtkleur en de lichtsterkte van LEDs kan ook afhankelijk van de levensduur veranderen.
 - ⚠ Dit artikel is niet geschikt voor het gebruik in dimbare stroomcircuits.
 - Lamp met bewegingsmelder - Functies van de bewegingsmelder :
 - De inschakelduur van de aangesloten last bij een geregistreerde beweging bedraagt ca. **“5”** seconden tot **“30”** minuten (instelbaar). De inschakelduur wordt telkens met de ingestelde waarde verlengd als tijdens deze periode opnieuw een beweging wordt geregistreerd.
 - De bewegingsmelder wordt geactiveerd bij een verlichtingssterkte van **“<2 Lux”** tot **“∞ Lux”** (instelbaar).
 - Na het inschakelen van de voedingsspanning heeft de bewegingsmelder ca. **“10”** seconden nodig om op te warmen, om vervolgens correct te kunnen werken. De aangesloten last wordt hierbij gedurende ca. **“10”** seconden ingeschakeld. Vervolgens schakelt de bewegingsmelder om naar de automatische modus.
 - Het apparaat is voorzien van een optie voor continue inschakeling. De aangesloten last wordt hierbij continu ingeschakeld. Deze functie wordt geactiveerd door het uit- en weer aanschakelen van de spanning (**“3 x”** kort na elkaar), bijvoorbeeld met een aangesloten wandschakelaar. Deze functie wordt gedeactiveerd door het uit- en weer aanschakelen van de spanning (**“1 x”** kort na elkaar), bijvoorbeeld met een aangesloten wandschakelaar. Als de optie voor continue inschakeling is geactiveerd, is de functie van de bewegingsmelder gedeactiveerd.

Ⓛ **Bezpečieństwo podczas montażu i eksploatacji / Przed instalacją lub uruchomieniem produktu proszę przeczytać dokładnie poniższe informacje. Instrukcję należy przechowywać do późniejszego wykorzystania.**

- Oprawy oświetleniowe mogą instalować tylko specjaliści z odpowiednimi uprawnieniami, stosując się do aktualnie obowiązujących przepisów dotyczących wykonywania instalacji elektrycznych.
- Producent nie ponosi odpowiedzialności za zranienia lub uszkodzenia będące skutkiem niewłaściwego posługiwania się światłówką.
- Konserwacja światłówek ogranicza się do ich powierzchni. Ze względu na bezpieczeństwo elektryczne produktu nie wolno czyścić wodą ani innymi płynami. Do czyszczenia należy używać tylko suchej, niestrzępiącej się ściereczki.
- ⚠ Ostrożnie! Niebezpieczeństwo porażenia prądem. Przed każdym podłączeniem do sieci elektrycznej należy sprawdzić kompletną lampę pod kątem ewentualnych uszkodzeń. Nigdy nie należy używać lampy w przypadku zauważenia jakichkolwiek uszkodzeń.
- ⚠ Uwaga! Przed rozpoczęciem montażu lub demontażu przewód sieciowy odłączyć od zasilania. Wyłączyć wyłącznik różnicowoprądowy lub instalacyjny, wykręcić bezpiecznik. Dostępne przełączniki na **“OFF”**.
- ⚠ Uwaga! Przed wywierceniem otworów do zamocowania należy upewnić się, że w miejscu wiercenia nie można przebić lub uszkodzić rur z gazem i wodą lub przewodów elektroenergetycznych.
- Zwróć na to uwagę podczas montażu, aby materiał mocujący był przeznaczony do i odpowiednio nośny. Za nieodpowiednie połączenie artykułu z danym podłożem producent ze swojej strony nie może przejąć odpowiedzialności.
- ⚠ Symbol przekreślonego pojemnika na śmieci na produkcie czy opakowaniu oznacza, że nie wolno tego produktu usuwać razem z odpadami z gospodarstwa domowego. Zamiast tego należy po zakończeniu użytkowania oddać produkt do punktu recyklingu sprzętu elektrycznego i elektronicznego. Informacji o takim punkcie należy zasięgnąć we właściwym zarządzie gospodarki komunalnej.
- Klasa ochrony I Ⓜ. Ta lampa musi być połączona przewodem ochronnym (zielono -żółta żyłka) do zacisku przewodu ochronnego.
- Oznaczenie zacisków przyłączeniowych: L = faza, N = przewód neutralny, Ⓜ = przewód ochronny.
- Nie należy montować lampy na wilgotnym podłożu, ani też na podłożu przewodzącym elektryczność.
- Należy się upewnić, że przewody nie zostały uszkodzone podczas montażu.
- Uwaga! Elementy konstrukcji oprawy oświetleniowej oraz elementy świecące mogą w czasie eksploatacji osiągać temperaturę przekraczającą 60°C i dlatego nie wolno ich wtedy dotykać.
- Lampa posiada stopień ochrony **“IP44”** i jest przeznaczona wyłącznie do zastosowania w pomieszczeniach w prywatnych domach.
- Nie kierować wzroku bezpośrednio na źródło światła (żarówka, dioda LED itp.).
- Nie można wymienić źródła światła w tej lampie. Jeśli źródło światła osiągnie swoją żywotność, to należy wymienić całą lampę.
- Ten produkt zawiera źródło światła o klasie efektywności energetycznej **“F”**, zgodnie z rozporządzeniem UE 2019/2015.
- Możliwe są różnice w kolorach diod LED różnych szarż. Kolor światła i siła świetlna diod LED może się zmieniać również w związku z żywotnością.
- ⚠ Artykuł ten nie jest przeznaczony do pracy ze ściemnianymi obwodami prądu.
- Lampa z czujnikiem ruchu - Funkcje czujnika ruchu :
- Czas włączenia podłączonego obciążenia przy wykrytym ruchu wynosi ok. **“5”** sekund do **“30”** minut (możliwość ustawienia). Czas włączenia przedłuża się w tym czasie za każdym razem przy ponownym wykryciu ruchu o ustawioną wartość.
- Czujnik ruchu zostanie aktywowany przy sile oświetlenia wynoszącej od **“<2 Lux”** do **“∞ Lux”** (możliwość ustawienia).
- Po włączeniu napięcia zasilającego czujnik ruchu potrzebuje ok. **“10”** sekund do rozgrzania się, aby móc poprawnie pracować. Podłączone obciążenie zostanie przy tym włączone na ok. **“10”** sekund. Następnie czujnik ruchu przechodzi w tryb automatyczny.
- Urządzenie wyposażone jest w opcję stałego włączenia. Podłączone obciążenie będzie przy tym stale włączone. Funkcja ta jest aktywowana przez wyłączenie i ponowne włączenie napięcia zasilającego (**“3 x”** krótko po sobie), na przykład przy pomocy wcześniej podłączonego przełącznika naściennego. Funkcja ta jest niepełnosprawny przez wyłączenie i ponowne włączanie napięcia zasilającego (**“1 x”** krótko po sobie), na przykład przy pomocy wcześniej podłączonego przełącznika naściennego. Jeśli włączona jest opcja stałego włącznie, to nieaktywna jest funkcja czujnika ruchu.

Bezpečnostní pokyny

Bezpečnostní pokyny

Bezpečnostní pokyny

Bezpečnostní pokyny

Bezpečnostní pokyny

Bezpečnostní pokyny

Bezpečnostní pokyny

Bezpečnostní pokyny

Bezpečnostní pokyny

Bezpečnostní pokyny

Bezpečnostní pokyny

Bezpečnostní pokyny

Bezpečnostní pokyny

Bezpečnostní pokyny

Bezpečnostní pokyny

Bezpečnostní pokyny

Bezpečnostní pokyny

Bezpečnostní pokyny

Bezpečnostní pokyny

Bezpečnostní pokyny

Bezpečnostní pokyny

Bezpečnostní pokyny

Bezpečnostní pokyny

Bezpečnostní pokyny

Bezpečnostní pokyny

Bezpečnostní pokyny

Bezpečnostní pokyny

Bezpečnostní pokyny

Bezpečnostní pokyny

Bezpečnostní pokyny

Bezpečnostní pokyny

Bezpečnostní pokyny

Bezpečnostní pokyny

Bezpečnostní pokyny

Bezpečnostní pokyny

Bezpečnostní pokyny

Bezpečnostní pokyny

Bezpečnostní pokyny

Bezpečnostní pokyny

Bezpečnostní pokyny

Bezpečnostní pokyny

Bezpečnostní pokyny

Bezpečnostní pokyny

Bezpečnostní pokyny

Bezpečnostní pokyny

Bezpečnostní pokyny

Bezpečnostní pokyny

Bezpečnostní pokyny

Ⓢ **Bezpečnostné pokyny / Prečítajte si, prosím, starostlivo tieto informácie, pred tým než začnete s inštaláciou alebo s uvedením do prevádzky. Uchovajte tieto pokyny k obsluhu pre neskoršie referencie.**

- Lampy smú byť inštalované len schválenými odborníkmi podľa práve teraz platných elektroinštalčných predpisov.
- Výrobca nie je zodpovedný za poranenia či škody, ktoré vzniknú dôsledkom neodborného používania svietidiel.
- Údržba svietidiel je obmedzená len na ich povrchy. Z dôvodu elektrickej bezpečnosti sa tento výrobok nesmie čistiť vodou alebo inými tekutinami. Na čistenie používajte iba suchú handričku, ktorá nepúšťa vlákna.
- ⚠ Pozor! Nebezpečieństwo zásahu elektrickým prúdom. Pred každým pripojením k elektrickej sieti skontrolujte celé svietidlo ohľadom prípadných poškodení. Nikdy nepoužívajte svietidlo, ak spozorujete akékoľvek poškodenie.
- ⚠ Upozornenie! Pred začatím montáže alebo demontáže odpojte sieťové vedenie od napájacieho zdroja. Vypnite FI prúdový istič alebo automatický istič resp. vytočte poistku. Pritomný spínač na **“OFF”**.
- ⚠ Upozornenie! Skôr ako začnete vŕtať upevňovacie otvory, sa uistite, či v mieste vŕtania nenavítate alebo nepoškodíte plynové, vodovodné alebo elektrické vedenia.
- Pri montáži dbajte na to, aby bol upevňovací materiál vhodný pred daný podklad, a aby mal primeranú nosnosť. Výrobca neručí za neodborné spojenie produktu s príslušným podkladom.
- ⚠ Symbol prečiarknutej nádoby na odpad na výrobku alebo na obalu znamená, že výrobok sa nesmie likvidovať v odpadu z domácnosti. Tento výrobok treba namiesto toho na konci jeho životnosti predat' zberni pre recykláciu elektrických a elektronických prístrojov. Zistite si prosím túto zberňu dotazom u svojej príslušnej miestnej samosprávy.
- Trieda ochrany I Ⓜ. Toto svietidlo musí byť pripojené ochranným vodičom (zeleno-žltá žila) na svorku ochranného vodiča Ⓜ.
- Označenie pripojovacích svoriek: L = fáza N = neutrálny vodič Ⓜ = ochranný vodič.
- Svietidlo nemontujte na vlhký či vodivý podklad.
- Zaistite, aby pri montáži nedošlo k poškodeniu vedenia.
- Pozor! Časti svietidiel a žiarovky môžu v prevádzke dosahovať teplotu >60°C a preto sa ich v prevádzke nemožno dotýkať.
- Svietidlo je vybavené stupňom ochrany **“IP44”** a je určené výlučne na použitie v interiéroch súkromných domácností.
- Nepozerať priamo na zdroj svetla (osvetlovacie prostriedky, svetelné diódy atd.).
- Svetelný zdroj svietidla nie je možné vymeniť. Keď je svetelný zdroj na konci svojej životnosti, je potrebné nahradiť celé svietidlo.
- Tento výrobok obsahuje svetelný zdroj triedy energetickej účinnosti **“F”** na základe nariadenia EÚ 2019/2015.
- Rôzne šarže LED diód môžu vykazovať farebné odchýlky. Farba a intenzita svetla LED diód sa môže zmeniť aj v závislosti od ich doby životnosti.
- ⚠ Tento výrobok nie je vhodný na prevádzku v stmievateľných prúdových obvodoch.
- Svietidlo s hlásičom pohybov - Funkcie hlásiča pohybov :
- Doba zapnutia pripojeného potrebiča pri zachytenom pohybe je cca. **“5”** sekúnd až **“30”** minút (nastaviteľné). Ak je v tomto čase znova zachytený pohyb, doba zapnutia sa zakaždým predĺži o nastavenú hodnotu.
- Senzor pohybu je aktivovaný pri intenzite osvetlenia **“<2 Lux”** až **“∞ Lux”** (nastaviteľné).
- Po zapnutí sieťového napätia potrebuje senzor pohybu cca. **“10”** sekúnd pre zahriatie, aby mohol správne pracovať. Pripojený spotrebič je pritom zapnutý na cca. **“10”** sekúnd. Následne sa senzor pohybu prepne do automatického režimu.
- Prístroj disponuje možnosťou trvalého zapnutia. Pripojený spotrebič je pritom trvale zapnutý. Táto funkcia sa aktivuje zapnutím a opätovným vypnutím sieťového napätia (**“3 x”** krátko za sebou), napríklad pomocou predradeného nástenného spínača. Táto funkcia sa invalidný zapnutím a opätovným vypnutím sieťového napätia (**“1 x”** krátko za sebou), napríklad pomocou predradeného nástenného spínača. Keď je zapnutý režim trvalého zapnutia, je funkcia senzora pohybu deaktivovaná.

Navodila glede varnosti

Navodila glede varnosti

Navodila glede varnosti

Navodila glede varnosti

Navodila glede varnosti

Navodila glede varnosti

Navodila glede varnosti

Navodila glede varnosti

Navodila glede varnosti

Navodila glede varnosti

Navodila glede varnosti

Navodila glede varnosti

Navodila glede varnosti

Navodila glede varnosti

Navodila glede varnosti

Navodila glede varnosti

Navodila glede varnosti

Navodila glede varnosti

Navodila glede varnosti

Navodila glede varnosti

Navodila glede varnosti

Navodila glede varnosti

Navodila glede varnosti

Navodila glede varnosti

Navodila glede varnosti

Navodila glede varnosti

Navodila glede varnosti

Navodila glede varnosti

Navodila glede varnosti

Navodila glede varnosti

Navodila glede varnosti

Navodila glede varnosti

Navodila glede varnosti

Navodila glede varnosti

Navodila glede varnosti

Navodila glede varnosti

Navodila glede varnosti

Navodila glede varnosti

Navodila glede varnosti

Navodila glede varnosti

Navodila glede varnosti

Navodila glede varnosti

Navodila glede varnosti

Navodila glede varnosti

Navodila glede varnosti

Navodila glede varnosti

Navodila glede varnosti

Navodila glede varnosti

Navodila glede varnosti

Navodila glede varnosti

Navodila glede varnosti

ⓘ Biztonsági előírások / Kérjük olvassa át alaposan ezeket az információkat, mielőtt ezen termék felszerelését vagy üzembevételét megkezdi.

- A világító berendezés felszerelését csak szakképzett személy végezheti a érvényes villanyszerelési előírások szerint.
- A gyártó nem vállal felelősséget olyan sérülésekre vagy károokra, amelyek a világítóttest nem megfelelő használatából adódnak.
- A világító testek ápolása a felületekre korlátozódik. Az elektromos biztonság miatt ezt a terméket nem szabad vízzel vagy más folyadékkal tisztítani. A tisztításhoz csak száraz, szőszmentes kendőt használjon.
- ⚠ Vigyázat! Áramütés veszélye! A hálózatra való csatlakozás előtt ellenőrizze, hogy a lámpa egyik részén sincsenek sérülések. Soha ne használja a lámpát, ha bármilyen sérülést vélne felfedezni.
- ⚠ Figyelem! A felszerelés vagy szerelés megkezdése előtt válassza le a tápvezetékét az áramforrásról. Kapcsolja ki az FI védőkapcsolót vagy az automatikus megszakítót, vagy vegye ki a biztosítót. A meglévő kapcsolók „OFF”-re állítva.
- ⚠ Figyelem! A rögzítő-lyukak fűrése előtt bizonyosodjon meg róla, hogy a fűrés helyén a gáz-, víz-, vagy áram- vezetékét ne tudja átfúrni, vagy megsérteni.
- Ezt az összeszerelés során vegye figyelembe, hogy a rögzítő-anyag az alaphoz megfelelő legyen és hogy az megfelelő teherbírással rendelkezzen. A terméknek az alaphoz történő szakszerűten rögzítéséért a gyártó nem tud felelősséget vállalni.
- ⚠ A terméken, vagy a csomagoláson található áthúzott hulladéktároló azt jelenti, hogy ez a termék nem ártalmatlanítható a házi hulladékkal együtt. Ehelyett a terméket az élettartama végén az elektromos és elektronikus készülékek újrahasznosításának egy átvevő helyéhez kell vinni. Kérjük, érdeklődjön ez iránt az illetékes kommunális igazgatóságán.
- I érintésvédelmi osztály ⊕. Ez a világítóttestet a földvezetékkel (zöld-sárga vezeték) kell csatlakoztatni a föld-csatlakozón ⊕.
- A csatlakozások jelölései: L = Fázis N = Nulla ⊕ = Föld.
- Ne szerelje a világítóttestet nedves vagy elektromosan vezetõ felületre.
- Győződjön meg, hogy a szerelésnél a vezetékek nem sérültek meg.
- Figyelem! A világító berendezés alkatrészei és a világító testek hőmérséklete üzem közben meghaladhatja a 60°C-ot, ezért üzem közben nem szabad érinteni azokat.
- A lámpa **“IP44”** védelmi fokozattal rendelkezik és kizárólag magánháztartásokban történő beltéri használatra alkalmas.
- A fényforrásba (világítóeszközbe, LED lámpába stb.) közvetlenül belenézni tilos.
- A lámpaizzó nem cserélhető. Élettartama végén a teljes lámpát ki kell cserélni.
- Ez a termék a “F” energiahatékonysági osztályú fényforrást tartalmaz, a 2019/2015 EU-rendelet értelmében.
- Különböző töltöttségéknél a LED-ek színeltérései előfordulhatnak. A LED-ek színe és fényereje az élettartam változásával is változhat.
- ⚠ A jelen termék fényerő-szabályozással rendelkező áramkörökben nem használható.
- Lámpa mozgásérzékelővel - A mozgásérzékelő funkciói :
- A csatlakoztatott terhelés bekapcsolási ideje érzékelt mozgás esetén kb. **“5”** másodperc és **“30”** perc között van (beállítható). A bekapcsolási idő az ez alatt az idő alatt érzékelt minden mozgás esetén a beállított értékkel meghosszabbodik.
- A mozgásérzékelő **“<2 Lux”** és **“∞ Lux”** fényerősség között kapcsol be (beállítható).
- A hálózati feszültség bekapcsolása után a mozgásérzékelőnek a helyes működéshez kb. **“10”** másodperc bemelegedésre van szüksége. A csatlakoztatott teher ennek során kb. **“10”** másodpercre be lesz kapcsolva. Ezt követően a mozgásérzékelő automata üzemmódba áll.
- A készülék egy tartós kapcsolási opcióval rendelkezik. A csatlakoztatott teher ennek során állandóan be lesz kapcsolva. A funkció aktiválása a hálózati feszültség ki- és ismételt bekapcsolása útján történik (**“3 x”** röviddel egymás után), például egy elébe iktatott fali kapcsolóval. A funkció mozgássérült a hálózati feszültség ki- és ismételt bekapcsolása útján történik (**“1 x”** röviddel egymás után), például egy elébe iktatott fali kapcsolóval. Ha be van kapcsolva a tartós kapcsolási opció, akkor a mozgásérzékelő funkció deaktiválva van.

Ⓜ Instrucțiuni de protecție a muncii / Vă rugăm să citiți cu atenție aceste informații, înainte să începeți instalarea sau utilizarea acestui produs. Păstrați cu grijă aceste instrucțiuni pentru utilizare ulterioară.

- Iluminatoarele trebuie instalate numai de personal de specialitate autorizat, în conformitate cu prevederile în vigoare pentru instalațiile electrice.
- Producătorul nu își asumă nici o responsabilitate pentru accidentări sau pagube care sunt urmarea unei utilizări inadecvate ale corpului de iluminat.
- Îngrijirea corpurilor de iluminat se rezumă numai la suprafața acestora. Din motive de siguranță electrică, acest produs nu poate fi curățat cu apă sau cu alte lichide. Utilizați pentru curățare doar o lavetă uscată, fără scame.
- ⚠ **Precauție!** Pericol de șoc electric. Verificați complet lampa, înainte de fiecare conexiune la rețea, dacă prezintă eventuale deteriorări. Nu folosiți niciodată lampa, dacă ați identificat deteriorări.
- ⚠ **Atenție!** Înainte de începerea montajului sau demontajului, opriți alimentarea electrică a cablului. Deconectați întrerupătorul automat de curent diferențial rezidual sau disjunctorul automat respectiv, rotiți în afară siguranța. Întrerupătorul existent pe **“OFF”**.
- Atenție!** Înainte de a realiza găurile pentru găurile de fixare, asigurați-vă că în locurile care urmează să fie găurite, nu pot fi perforate sau deteriorate conducte de gaz, apă sau de curent electric.
- Acordați atenție acestui lucru în timpul montării trebuie să vă asigurați că materialul pentru fixare este adecvat pentru fundament și că acesta rezistă în mod corespunzător. Producătorul nu își asumă nicio responsabilitate pentru conectarea neadecvată a produsului cu fundamentul respectiv.
- ⚠ Simbolul tobernorului de gunoi tăiat cu două linii încruciate, aplicat direct pe produs sau pe ambalajul acestuia, înseamnă că acest produs nu are voie să fie aruncat la gunoiul menajer. La sfârșitul perioadei sale de serviciu, produsul trebuie să fie predat în vederea reciclării unui punct autorizat de colectare a produselor electrice si electronice scoase din uz. Adresa unor asemenea puncte de colectare o puteți afla de la administrația comunală, în a cărei zonă de competență domiciliați.
- Clasa de protecție I ⊕. Acest corp de iluminat trebuie racordat cu cablul de legare la pământ (firul verde - galben) prin intermediul bornei cablului de legare la pământ ⊕.
- Denumirea bornelor de conectare: L = Faza N= Nul ⊕ = Cablul de legare la pământ.
- Corpul de iluminat nu se montează pe un suport umed sau conducător de curent electric.
- Asigurați-vă că în timpul montajului cablurile nu sunt deteriorate.
- Atenție: Părțile iluminatorului și becul pot atinge în timpul funcționării temperaturi de peste 60°C și din acest motiv nu trebuie atinse în timpul funcționării.
- Lampa are gradul de protecție **“IP44”** și este prevăzută exclusiv pentru uzul intern în gospodăriile private.
- Nu trebuie să se privească niciodată nemijlocit și direct în sursa de lumină (bec, LED, etc.).
- Sursa de lumină a acestei lampi nu poate fi înlocuită. Atunci când sursa de lumină a ajuns la sfârșitul perioadei sale de viață, trebuie înlocuită toată lampa.
- Acest produs conține o sursă de lumină, cu clasa de eficiență **“F”**, în baza Directivei UE 2019/2015.
- Este posibilă apariția modificărilor de culoare în cazul încărcărilor diferite. Culoarea și intensitatea luminii LED-urilor se poate modifica și în funcție de durata de viață.
- ⚠ Acest produs nu este adecvat pentru funcționare în circuite electrice cu intensitate reglabilă.
- Lampă cu senzor de mișcare - Diferitele funcții ale senzorului de mișcare :
- Durata de pornire a sarcinii conectate la o mișcare înregistrată este de la cca. **“5”** secunde până la **“30”** minute (Reglabil). Durata de pornire se prelungeste în acest timp la o mișcare nouă înregistrată, de fiecare dată, cu valoarea reglată.
- Senzorul de mișcare se activează la o intensitate luminoasă de la **“<2 Lux”** până la **“∞ Lux”** (Reglabil).
- După conectarea tensiunii de alimentare, senzorul de mișcare are nevoie de cca. **“10”** secunde pentru încălzire, pentru a putea funcționa corect. Astfel sarcina conectată este conectată pentru cca. **“10”** secunde. După aceea, senzorul de mișcare trece în modul de funcționare automat.
- Aparatul este dotat cu o opțiune de comutare continuă. Astfel sarcina conectată este conectată în mod continuu. Această funcțiune este activată prin deconectarea și reconectarea tensiunii de rețea (**“3 x”** scurt, una după alta), de exemplu cu un comutator de perete, conectat anterior. Această funcțiune este dezactivată prin deconectarea și reconectarea tensiunii de rețea (**“1 x”** scurt, una după alta), de exemplu cu un comutator de perete, conectat anterior. Atunci când opțiunea de comutare continuă este pornită, funcțiunea senzorului de mișcare este dezactivată.

Ⓜ Indicações de segurança / Favor ler atentiosamente estas informações antes da instalação ou colocação em serviço deste produto Guardar estas instruções de uso para fins posteriores.

- As lâmpadas só podem ser instaladas por especialistas autorizados de acordo com as normas de instalação elétricas válidas.
- O fabricante está isento de qualquer responsabilidade no caso de ferimentos ou danificações motivados por uma utilização inadequada dos candeeiros.
- A manutenção dos candeeiros diz apenas respeito à sua superfície. Por razões de segurança elétrica, este produto não deve ser limpo com água ou outros líquidos. Para a limpeza, utilizar apenas um pano seco e que não largue pelos.
- ⚠ Cuidado! Perigo de choque elétrico. Antes de cada ligação à rede, verificar o candeeiro completo quanto a possíveis danos. Nunca utilize o candeeiro se notar qualquer dano.
- ⚠ Atenção! Desligar o cabo de rede da fonte de alimentação antes de iniciar a montagem ou desmontagem. Desligar o disjuntor de terra ou o disjuntor automático ou despertar o fusível. Interruptores existentes em **“OFF”**.
- ⚠ Atenção! Antes de furar os orifícios de fixação, assegure-se de que não exista cabos ou tubos de gás, água ou electricidade que possam ser danificados no local de perfuração.
- Durante a montagem, assegure-se de que o material de fixação seja apropriado para a superfície e que tenha uma capacidade de carga adequada. O fabricante não se responsabiliza por uma conexão inadequada do artigo com a respectiva superfície.
- ⚠ O símbolo do caixote de lixo riscado no produto ou na embalagem significa que este produto não pode ser colocado no lixo doméstico. O produto tem, pelo contrário, no fim da sua duração de vida, que ser entregue num local de recolha de aparelhos eléctricos e electrónicos para reciclagem. Por favor informe-se sobre este local de recolha junto das entidades comunais responsáveis.
- Artigo de protecção I ⊕. Este candeeiro tem que ser ligado com o condutor de protecção (fio verde -amarelo) no borne terminal do condutor de protecção ⊕.
- Designação dos bornes de ligação: L = fase N = condutor neutro ⊕ = condutor de protecção.
- Não montar o candeeiro em cima de bases húmidas ou condutoras.
- Certifique-se ao fazer a montagem que os fios de ligação não estejam danificados.
- Atenção! As peças da lâmpada e elemento luminoso pode alcançar temperaturas de serviço de >60°C e por isso não podem ser tocadas quando estiverem ligadas.
- O candeeiro tem a classe de proteção **“IP44”** e destina-se exclusivamente à utilização no interior de residências domésticas privadas.
- Não olhar directamente para a fonte de iluminação (meio de iluminação, LED etc.).
- A fonte de luz deste lâmpada não pode ser substituída. Quando a fonte de luz atingir o seu fim da vida, toda a lâmpada deve ser substituída.
- Este produto contém uma fonte luminosa de classe de eficiência energética **“F”**, em conformidade com o regulamento da UE 2019/2015.
- São possíveis divergências de cor em LEDs de lotes diferentes. A cor da luz e a intensidade luminosa dos LEDs podem alterar-se consoante o tempo de vida útil.
- ⚠ Este artigo não é apropriado para funcionamento em circuitos com regulação da intensidade da luz.
- Candeeiro com detector de movimento - Funções do detector de movimento :
- A duração de comutação da carga ligada aqando movimento detetado é de aprox. **“5”** segundos até **“30”** minutos (ajustável). O tempo de ativação é prolongado neste espaço de tempo pelo valor ajustado sempre que for novamente detetado um movimento.
- O detetor de movimentos é ativado com uma intensidade de luz de **“<2 Lux”** até **“∞ Lux”** (ajustável).
- Depois de ligar a tensão de alimentação, o detetor de movimento necessita de aprox. **“10”** segundos para aquecer, por forma a funcionar corretamente. A carga conectada é ligada por aprox. **“10”** segundos. Em seguida, o detetor de movimento muda para o modo automático.
- O aparelho está equipado com uma opção de comutação permanente. A carga conectada está permanentemente ligada. Esta função é ativada desligando e ligando a tensão de rede novamente (**“3 x”** repetidamente durante um breve espaço de tempo), por ex., com um interruptor de parede a montante. Esta função é desativado desligando e ligando a tensão de rede novamente (**“1 x”** repetidamente durante um breve espaço de tempo), por ex., com um interruptor de parede a montante. Quando a opção de comutação permanente do interruptor está ativada, a função do detetor de movimento está desativada.

Ⓜ Emniyet direktifleri / Bu ürünü kurmadan veya çalıştırmadan önce lütfen bu bilgileri dikkatlice okuyunuz. İşbu kullanım kılavuzunu daha sonra başurmak üzere iyi bir şekilde saklayınız.

- Lambalar, geçerli ilgili elektrik kurumul talimatlarına uygun olarak yalnızca yetkili uzman personel tarafından kurulabilir.
- İşıklandırma teçhizatının usulüne uygun olmayan kullanımından kaynaklanan hasarlardan ve yaralanmalardan üretici sorumlu tutulmaz.
- İşıklandırma teçhizatlarının yalnızca yüzeyleri temizlenebilir. Elektrik güvenliği nedeniyle bu ürünün su veya diğer sıvılar ile temizlenmesi yasaktır. Temizlik için sadece kuru, tüysüz bez kullanın.
- ⚠ **Dikkat!** Elektrik çarpması tehlikesi. Her bir şebeke bağlantısı öncesi aydınlatmanın tamamını olası hasarlara yönelik kontrol edin. Aydınlatmada hasarlar tespit ettiğinizde onu kesinlikle kullanmayın.
- ⚠ **Dikkat!** Montaja veya sökmeye başlamadan önce şebeke hattını gerilimsiz hale getirin. Hata akımı koruma anahtarını veya sigorta otomatını kapatın ya da sigortayı döndürerek çıkarın. Mevcut anahtarları "KAPALI" konumuna getirin.
- ⚠ **Dikkat!** Sabitleme deliklerini açmadan önce deliğin açılacak yerden gaz, su veya elektrik hatlarının delinmeyeceğinden veya hasar görmeyeceğinden emin olun.
- Montaj sırasında buna dikkat edin, sabitleme malzemesinin alt taban için uygun olduğuna ve bunun gerekli taşıma kapasitesine sahip olduğuna dikkat edilmelidir. Ürünün ilgili alt taban ile uygunsuz bağlantıdan dolayı üretici sorumlu tutulamaz.
- ⚠ Ürünün veya ambalajın üzerindeki üzeri çizik çöp bidonu üzerindeki r simgesi, bu ürünün ömrü bittikten sonra imha etmek için ev çöptüne atılmaması gerektiği anlamına gelmektedir. Mamul, ömrü bitince bunun yerine elektrikli veya elektronik cihazların geri dönüşüm için toplandığı bir yere götürülmelidir. Bu yerin nerede olduğunu lütfen yetkili yerel idarenizden sorun.
- Koruma sınıfı I ⊕. Bu ışıklandırma teçhizatı koruma iletkeni (yeşil-sarı damar) ile koruma hattı klemensine ? bağlanmalıdır.
- Bağlantı klemenslerinin tanımları: L = Faz N = Nötr iletken ⊕ = Koruma iletkeni.
- İşıklandırma teçhizatı nemli ya da iletken yüzey üzerine montaj edilemez.
- Hatların montaj sırasında hasar görmemesini temin ediniz.
- Dikkat! Aydınlatma parçaları ve aydınlatma aracı, kullanım esnasında yalnızca 60°C’den yüksek sıcaklıklara ulaşabilir ve lambalara kullanım esnasında dokunulmamalıdır.
- Aydınlatma **“IP44”** koruma derecesine sahiptir ve sadece evlerde iç mekânda kullanımına izni bulunmaktadır.
- Direkt ışık kaynağına (ampul, LED vs.) bakmayın.
- Bu lambanın ışık kaynağı değiştirilememektedir. Işık kaynağının ömrü tükendiğinde, tüm lambanın değiştirilmesi gerekir.
- Bu ürün, AT Yönetmeliği 2019/2015’e dayalı olarak **“F”** enerji verimi sınıfından bir ışık kaynağına sahiptir.
- LED’lerin ürün partilerinde renk sapmaları olabilir. LED’lerin ışık rengi ve parlama seviyesi ürünün ömrüne bağlı olarak da değişebilir.
- ⚠ Bu ürün kısılabilir devrelerde kullanım için uygun değildir.
- Hareket sensörlü lamba - Hareket sensörünün fonksiyonları :
- Kaydedilen harekette yük beslemesinin çalışma süresi yakl. **“5”** saniye ila **“30”** dakika kadardır (ayarlanabilir). Bu sıradaki açma süresi yeni kaydedilen harekette her seferinde ayarlanan değere uzatılır.
- Hareket sensörü **“<2 Lux”** ila **“∞ Lux”** arasında bir aydınlatma gücünde aktif olur (ayarlanabilir).
- Besleme geriliminin açılmasından sonra hareket sensörü, doğru çalışabilmesi için yakl. **“10”** saniye ısınmaya ihtiyaç duyar. Yük beslemesi bu esnada yakl. **“10”** saniye için açılır. Ardından hareket sensörü otomatik moda geçer.
- Cihaz sürekli açma seçeneği ile donatılmıştır. Yük beslemesi bu vesileyle sürekli açılır. Bu fonksiyon, şebeke geriliminin kapatılması ve yeniden açılmasıyla (**“3 x”** kısaca arka arkaya), örn. önceden açılmış olan bir duvar şalteriyle etkinleştirilir. Bu fonksiyon, şebeke geriliminin kapatılması ve yeniden açılmasıyla (**“1 x”** kısaca arka arkaya), engelli. önceden açılmış olan bir duvar şalteriyle etkinleştirilir. Sürekli açma seçeneği açıldığında hareket sensörü özelliği devre dışı kalır.

⚠ Дрошības norādījumi / Lūdzu, uzmanīgi izlasiet šo informāciju pirms ierīces instalācijas vai pieņemšanas ekspluatācijā. Uzglabājiet lietošanas pamācību arī turpmākajai lietošanai.

- Lampu instalējama drīkst veikt tikai autorizēti speciālisti, ievērojot elektrodrošības un instalācijas prasības.
- Ražotājs neuzņemas nekādu atbildību par traumām un zaudējumiem, kas tika nodarīti lampas nepienācīgas lietošanas rezultātā.
- Kopjama ir tikai lampas virsma. Ar elektrību saistītu drošības apsvērumu dēļ izstrādājumu nedrīkst tītīt ar ūdeni vai citiem šķidrumiem. Tīrīšanai izmantojiet tikai sausu, neplūkošu drānu.
- ⚠ Uzmanību! Elektriskā trieciena risks. Pirms katras pieslēgšanas pie elektroītkla, pārbaudiet visu lampu – vai tai nav kādu bojājumu. Nekādā gadījumā nelietojiet lampu, ja tai ir konstatēti bojājumi.
- ⚠ Uzmanību! Pirms montāžas vai demontāžas atslēgt barošanas vadu no sprieguma. Izslēdziet noplūdstrāvas (FI) aizsargslēdzi vai automātisko drošinātāju, vai izskrūvējiet drošinātāju. Pieejamajiem slēdžiem jābūt uz **“OFF”** (izsl.).
- ⚠ Uzmanību! Pirms stiprinājumu caurumu urbšanas pārliecinieties, ka urbšanas vietā nav iespējams ieurbt vai sabojāt gāzes caurules, ūdens caurules vai elektropadeves līnijas.
- Veicot montāžu, pievērsiet uzmanību tam, lai stiprinājuma materiāls ir piemērots pamatnei un tai ir pietiekama kravnesība. Ražotājs nevar uzņemties atbildību par izstrādājuma neatbilstošu savienošanu ar pamatni.
- ⚠ Simbols, kas izvietots uz produkta vai iepakojuma un kurā ir attēlots aizsvītrots atkritumu konteiners, nozīmē, ka šo produktu nedrīkst utilizēt kopā ar sadzīves atkritumiem. Pēc produkta ekspluatācijas izbeigšanās produkts nododams utilizācijai nolietotu elektronisko un elektrisko ierīču vākšanas vietās otreizējai pārstrādei. Lūdzu, sazinieties ar pašvaldības iestādi, kur var saņemt informāciju par atbildīgām utilizācijas vietām.
- Aizsardzības klase I ⊕. Šī lampa ir pieslēgta aizsargsavienojumam (zaļi – dzeltenā dzīsla) ar aizsargsavienojuma spailes ⊖ palīdzību.
- Pieslēguma spaiļu apzīmējums: L = fāze N = neitrālais vadītājs ⊖ = aizsargsavienojums.
- Nemontējiet lampu uz mitras vai strāvu vadošās virsmas.
- Pārliecinieties, lai montāžas gaitā netiktu bojāti vadi.
- Uzmanību! Lampas elementi un spuldzes lampas ekspluatācijas laikā var uzkarstēties līdz temperatūrai >60°C. Šī iemesla dēļ lampas elementiem un spuldzēm nedrīkst pieskarties, kamēr lampa ir ieslēgta.
- Šo lampu drošības pakāpe ir **“IP44”** un tās ir paredzētas tikai privātām māsāimniecībām lietošanai iekštelpās.
- Neskatieties tieši uz gaismas avotu (spuldze, gaismas diode).
- Šīs lampas gaismas ķermeņi nevar nomainīt. Ja gaismas ķermeņa darbmūžs ir sasniegts, ir jānomaina visa lampa.
- Šī izstrādājuma gaismas avots atbilst energoefektivitātes klasei **“F”**, saskaņā ar ES Direktīvu 2019/2015.
- Dažādu preču partiju LED spuldžu izstarotās gaismas krāsu gamma var atšķirties. Arī atkarībā no kalpošanas laika LED spuldžu izstarotās gaismas krāsa un intensitāte var mainīties.

- ⚠ Šis izstrādājums nav piemērots lietošanai elektriskajās ķēdēs ar gaismas spilgtuma mainīšanas funkciju.
- Lampa ar kustības sensoru - Kustības sensora funkcijas :
- Kustības uztveršanas gadījumā detektoram pieslēgtā elektriskā slodze tiek ieslēgta uz aptuveni **“5”** sekundēm līdz **“30”** minūtēm (iestatāms). Šajā laikā atkārtoti uztvertas kustības gadījumā ieslēgšanas ilgums katru reizi attiecīgi paildzinās par iestafto vērtību.
- Kustību detektors tiek aktivizēts apgaismojuma intensitātē no **“<2 Lux”** līdz **“∞ Lux”** (iestatāms).
- Pēc barošanas sprieguma ieslēgšanās kustību detektoram ir nepieciešamas aptuveni **“10”** sekundes, lai uzsiltu un varētu pareizi darboties. Tādēļ uz aptuveni **“10”** sekundēm tiek ieslēgta pieslēgtā elektriskā slodze. Pēc tam kustību detektors pārslēdzas uz automātisko režīmu.
- Ierīcei ir pieejama ilgstošas ieslēgšanas funkcija. Izmantojot šo funkciju, pieslēgtā elektriskā slodze tiek ieslēgta uz ilgu laiku. Šo funkciju var aktivizēt, atslēdzot un atkal pieslēdzot tīkla spriegumu (**“3 x”** ātri pēc kārtas), piemēram, izmantojot iepriekš pieslēgtu sienas slēdzi. Šo funkciju var invalīdiem, atslēdzot un atkal pieslēdzot tīkla spriegumu (**“1 x”** ātri pēc kārtas), piemēram, izmantojot iepriekš pieslēgtu sienas slēdzi. Laikā, kad ir aktivizēta ilgstošas ieslēgšanas funkcija, kustību detektora funkcija ir deaktivizēta.

Ⓞ Инструкция за безопасност / Моля, прочетете внимателно тази информация,преди да започнете с инсталирането или експлоатацията на този продукт. Запазете добре тази потребителска инструкция за по-нататъшни цели!

- Крушките могат да бъдат инсталирани само от оторизирани специалисти съгласно действащите електроинсталационни разпоредби.
- Производителят не поема никаква отговорност за наранявания или щети, които са последствие от неправилна употреба на лампата.
- Да се почистват само повърхностите на лампите. От съображения за електрическа безопасност този продукт не бива да се почиства с вода или други течности. За почистване използвайте само суха кърпа, която не оставя власинки.
- ⚠ Внимание! Опасност от токов удар. Преди всяко включване към захранването проверявайте цялото осветително тяло за повреди. Никога не използвайте осветителното тяло, ако установите повреди.
- ⚠ Внимание! Преди начало на монтажа или демонтажа изключете захранващия кабел от мрежата. Изключете FI защитния прекъсвач или автоматичния прекъсвач или развийте предпазителя. Поставете съществуващите превключватели в положение **“OFF”**.
- ⚠ Внимание! Преди изпълнение на монтажните отвори се уверете, че в мястото на пробиване не могат да бъдат засегнати или повредени водопроводни и газопроводни тръби или електрически кабели.
- Обърнете внимание на това по време на монтажа съблюдавайте крепежителният материал да е подходящ за основата и тя да е със съответната товароносимост. Производителят не носи отговорност при неправилно свързване на артикула със съответната основа.
- ⚠ Знакът със зачеркната кофа за смет върху продукта или опаковката означава, че той не трябва да се изхвърля заедно с битовите отпадъци. В края на експлоатационната си годност продуктът трябва да се отстрани в пункт за вторични суровини на електрически и електронни уреди. Информирайте се в местното управление за наличието на такъв пункт за вторични суровини.
- Защитен клас I ⊕. Тази лампа трябва да се свърже със защитния проводник (зелено -жълто жило) посредством защитно-проводниковата клема ⊖.
- Означение на свързващите клеми: L = фаза N = неутрален проводник ⊖ = защитен проводник.
- Лампата да не се монтира върху влажна или електропроводяща основа.
- Уверете се, че при монтажа проводниците не са претърпели повреди.
- Внимание! По време на работа частите на крушката и светещият материал могат да достигнат температури >60°C и затова не бива да се доксват по време на работа.
- Осветителното тяло притежава степен на защита **“IP44”** и е предназначено само за използване на закрито в частни домакинства.
- Не гледайте директно към източника на светлина (осветителна уред, LED и т.н.).
- Лампата на това осветително тяло не може да се подменя. Ако лампата е достигнала края на експлоатационния си срок, цялото осветително тяло следва да се подмени.
- Този продукт съдържа един източник на светлина с клас на енергийна ефективност **“F”** в съответствие с Регламента на ЕС 2019/2015.
- Възможни са отклонения в цвета при светодиоди от различни партии. Цветът и силата на светлината на светодиодите могат да се променят в зависимост от срока на експлоатация.
- ⚠ Този артикул не е подходящ за експлоатация в електрически вериги с димиране.
- Лампа с датчик за движение - Функции на датчика за движение :
- Продължителността на включване на свързания товар при регистрирано движение е ок. **“5”** секунди до **“30”** минути (Регулируема). Продължителността на включване се удължава през това време при повторно регистрирано движение всеки път с настроената стойност.
- Датчикът за движение се активира при интензивност на осветлението от **“<2 Lux”** до **“∞ Lux”** (Регулируема).
- След включване на захранващото напрежение детекторът за движение се нуждае от ок. **“10”** секунди за загряване, за да може да функционира правилно. При това свързаният това се включва за ок. **“10”** секунди. След което детекторът за движение преминава в автоматичен режим.
- Уредът е с опция за продължително превключване. При това свързаният товар се включва продължително време. Тази функция се активира чрез изключване и повторно включване на мрежовото напрежение (**“3 x”** непосредствено едно след друго), например посредством предварително включен степен превключвател. Тази функция се инвалиди чрез изключване и повторно включване на мрежовото напрежение (**“1 x”** непосредствено едно след друго), например посредством предварително включен степен превключвател. Когато се включи опцията за продължително превключване, функцията на детектора за движение е деактивирана.

Ⓞ Ενδείξεις ασφαλείας / Προτού αρχίσετε την εγκατάσταση ή τη θέση σε λειτουργία αυτού του προϊόντος, διαβάστε με προσοχή αυτές τις πληροφορίες. Φυλάξτε αυτές τις οδηγίες χρήσης για την περίπτωση που θα τις χρειαστείτε αργότερα.

- Η εγκατάσταση των λυχνιών επιτρέπεται να γίνει μόνο από εξουσιοδοτημένους τεχνίτες σύμφωνα με τις εκάστοτε ισχύουσες ηλεκτρολογικές προδιαγραφές εγκατάστασης.
- Ο κατασκευαστής δε φέρει ουδεμία ευθύνη για τραυματισμούς ή βλάβες, εφόσον προκύψουν από λανθασμένη χρήση των λυχνιών.
- Η περιποίηση των λυχνιών περιορίζεται στην επιφάνειά τους. Για λόγους ηλεκτρικής ασφάλειας δεν επιτρέπεται να καθαρίζεται το παρόν προϊόν με νερό ή άλλα υγρά. Χρησιμοποιείτε για τον καθαρισμό του αποκλειστικά και μόνον ένα στεγνό πανί που δεν αφήνει χνούδι.
- ⚠ Προσοχή! Κίνδυνος ηλεκτροπληξίας. Πριν από κάθε σύνδεση στο δίκτυο ρεύματος, ελέγχετε όλο το φωτιστικό για τυχόν βλάβες. Ποτέ μην χρησιμοποιείτε το φωτιστικό, εάν διαπιστώσετε βλάβες.
- ⚠ Προσοχή! Πριν την έναρξη της εγκατάστασης ή απεγκατάστασης κατεβάστε τον γενικό διακόπτη τάσης. Απενεργοποιήστε τον αυτόματο διακόπτη διαρροής ή τον αυτόματο μηχανισμό ασφαλείας, ή ξεβιδώστε την ασφάλεια. Θέστε τους υπάρχοντες διακόπτες στη θέση **«OFF»**.
- ⚠ Προσοχή! Βεβαιωθείτε πριν την διάνοιξη των τρυπών στερέωσης, ότι δεν διέρχονται από το σημείο διάρθρωσης αγωγοί αερίου, νερού ή ρεύματος, οι οποίοι θα μπορούσαν να διατρηθούν ή να υποστούν ζημιά.
- Δώστε προσοχή σε αυτό κατά τη συναρμολόγηση πρέπει να προσέξετε να είναι το υλικό στερέωσης κατάλληλο για το υπόστρωμα και το τελευταίο να έχει την ανάλογη φέρουσα ικανότητα. Για λανθασμένη σύνδεση του προϊόντος με το εκάστοτε υπόστρωμα ο κατασκευαστής δεν μπορεί να αναλάβει καμία ευθύνη.
- ⚠ Το σύμβολο του διεγγραμμένου καδού απορριμματον στο προϊόν ή στην συσκευασία σημαίνει, ότι αυτο το προϊόν απαγορεύεται να πεταχθεί στα οικιακα απορριμματα. Αντι αυτού πρέπει το προϊόν μετα την λήξη της διαρκειας λειτουργιας του να επιτρεθεί σε ειδικο μερος συλλεξης ηλεκτρικων και ηλεκτρονικων συσκευων για ανακυκλωση. Σας παρακαλουμε πληροφορηθειτε για αυτο το μερος απο την αρμοδια δημοτικη διοικηση.
- Κατηγορία προστασίας I ⊕. Αυτή η λυχνία πρέπει να συνδεθεί με τον προστατευτικό αγωγό (πράσινος – κίτρινος κλώνος) στον ακροδέκτη προστατευτικού αγωγού ⊖.
- Χαρακτηρισμός των ακροδεκτών σύνδεσης: L = φάση N = ουδέτερος αγωγός ⊖ = προστατευτικός αγωγός.
- Μην τοποθετείτε τη λυχνία σε υγρό ή αγώγιμο υπόστρωμα.
- Σιγουρευτείτε ότι οι κατά την τοποθέτηση δε θα γίνει ζημιά σε αγωγούς.
- Προσοχή! Τα μέρη των λυχνιών και οι λαμπτήρες μπορούν να φτάσουν κατά τη διάρκεια της λειτουργίας θερμοκρασίες άνω των >60°C και γι’ αυτό δεν επιτρέπεται να αγγίζονται κατά τη διάρκεια της λειτουργίας.
- Το φωτιστικό κατέχει τον βαθμό προστασίας **“IP44”** και είναι σχεδιασμένο αποκλειστικά για χρήση σε εσωτερικό χώρο ιδιωτικών νοικοκυριών.
- Μην κοιτάτε απευθείας στην πηγή φωτός (λαμπτήρα, LED κλπ.).
- Η φωτιστική πηγή σε αυτό το φωτιστικό δεν μπορεί να αντικατασταθεί. Αν η φωτιστική πηγή έχει φτάσει στο τέλος της διάρκειας ζωής της, πρέπει να αντικαταστήσετε ολόκληρο το φωτιστικό.
- Το παρόν προϊόν περιέχει φωτεινή πηγή κλάσης ενεργειακής απόδοσης **“F”**, βάσει του κανονισμού ΕΕ 2019/2015.
- Χρωματικές παρεκκλίσεις στα LED διαφορετικών φορτίων είναι δυνατές. Το φως χρώματος και η ένταση του φωτός των LED μπορεί να αλλοιωθεί επίσης σε συνάρτηση με την διάρκεια ζωής.
- ⚠ Αυτό το προϊόν δεν είναι κατάλληλο για λειτουργία σε κυκλώματα ρεύματος με ρεοστάτες.
- Λυχνία με ανιχνευτή κίνησης - Λειτουργίες ανιχνευτή κίνησης :
- Η διάρκεια ζεύξης του συνδεδεμένου φορτίου σε ανιχνευμένη κίνηση ανέρχεται σε περ. **“5”** δευτερόλεπτα έως **“30”** λεπτά (ρυθμιζόμενη). Η διάρκεια ζεύξης παρατείνεται κατά τον χρόνο αυτό σε εκ νέου ανιχνευμένη κίνηση κάθε φορά κατά την ρυθμισμένη τιμή.
- Ο ανιχνευτής κίνησης ενεργοποιείται σε φωτεινή ισχύ από **“<2 Lux”** έως **“∞ Lux”** (ρυθμιζόμενη).
- Μετά την ενεργοποίηση της τάσης τροφοδοσίας ο ανιχνευτής κίνησης χρειάζεται περ. **“10”** δευτερόλεπτα για ζέσταμα, ώστε να μπορεί να δουλέψει σωστά. Το συνδεδεμένο φορτίο ενεργοποιείται τότε για περ. **“10”** δευτερόλεπτα. Στη συνέχεια ο ανιχνευτής κίνησης μεταβαίνει στον αυτόματο τρόπο λειτουργίας.
- Η συσκευή είναι εξοπλισμένη με δυνατότητα διαρκούς ζεύξης. Το συνδεδεμένο φορτίο ενεργοποιείται τότε διαρκώς. Η λειτουργία αυτή ενεργοποιείται με την απενεργοποίηση και την εκ νέου ενεργοποίηση της τάσης δικτύου (**“3 x”** σε σύντομο χρονικό διάστημα), για παράδειγμα με έναν συνδεδεμένο σε σειρά διακόπτη τοίχου. Η λειτουργία αυτή ανάπηρος με την απενεργοποίηση και την εκ νέου ενεργοποίηση της τάσης δικτύου (**“1 x”** σε σύντομο χρονικό διάστημα), για παράδειγμα με έναν συνδεδεμένο σε σειρά διακόπτη τοίχου. Όταν έχει ενεργοποιηθεί η δυνατότητα διαρκούς ζεύξης, τότε είναι απενεργοποιημένη η λειτουργία του ανιχνευτή κίνησης.

Ⓞ Sigurnosne upute / Molimo vas pročitajte ove informacije pažljivo prije instalacije ili početka upotrebe ovog proizvoda. Sačuvajte ovo uputstvo za buduće potrebe.

- Svjetiljke se smiju instalirati samo od strane ovlaštenih stručnjaka sukladno važećim propisima iz oblasti elektroinstalacija.
- Proizvođač ne preuzima odgovornost za ozljede ili štete, koje su posljedica neprikladne uporabe svjetiljke.
- Čišćenje svjetiljki je ograničeno na površine. Iz razloga električne sigurnosti, ovaj se proizvod ne smije čistiti vodom ili drugim tekućinama. Za čišćenje koristite samo suhu krpu, koja ne ostavlja vlakna.
- ⚠ Oprez! Opasnost od električnog udara. Prije spajanja na električnu mrežu, provjerite kompletnu svjetiljku, da li ima oštećenja. Nikada nemojte koristiti svjetiljku ako primijetite bilo kakvo oštećenje.
- ⚠ Upozorenje! Odspojite mrežni vod s napajanja prije početka montaže ili demontaže. Isključite FI prekidač ili automatski prekidač ili uklonite osigurač. Postojeći prekidači na položaj **“OFF”**.
- ⚠ Pažnja! Prije bušenja rupa za pričvršćivanje osigurajte da na mjestu bušenja ne dođe do bušenja plinovoda, vodovoda ili strujnih vodova ili do njihovog oštećenja.
- Kod montiranja potrebno je paziti da je materijal za pričvršćivanje prikladan za podlogu i da je ona odgovarajuće nosivosti. Proizvođač ne može preuzeti odgovornost u slučaju nestručnog povezivanja proizvoda s dotičnom podlogom.
- ⚠ Simbol prekržiene korpe za otpatke na proizvodu ili pakiranju znači, kako se taj proizvod ne smije odlagati zajedno sa kućnim otpadom. Proizvod se na kraju svog životnog vijeka mora odnijeti u prijemnu stanicu za recikliranje električnih i elektroničkih uređaja. Molimo raspitajte se za to mjesto kod nadležne komunalne službe.
- Sigurnosni razred I ⊕. Ova svjetiljka se mora priključiti na uzemljenje (zeleno- žuta žica) na stezaljci uzemljenja ⊖.
- Opis priključnih stezaljki: L = faza N = neutralni vodič ⊖ = uzemljenje.
- Svjetiljku ne postavljati na vlažnu ili vodljivu površinu.
- Osigurajte da se prilikom postavljanja uređaja ne oštete žice.
- Pažnja! Dijelovi svjetiljke ili rasvjetna sredstva tokom rada mogu doseći temperature od preko 60°C te ih se tokom rada ne smije dodirivati.
- Svjetiljka posjeduje stupanj zaštite **“IP44”** i predviđena je isključivo za upotrebu u unutrašnjosti privatnih kućanastava.
- Ne gledati direktno u izvor svjetlosti (rasvjetno sredstvo, LED itd..).
- Izvor svjetla ove svjetiljke ne može se zamijeniti. Kad izvor svjetla dosegne svoje trajanje, potrebno je zamijeniti cijelu svjetiljku.
- Ovaj proizvod sadrži izvor svjetlosti klase energetske učinkovitosti **“F”**, temeljen na EU regulativi 2019/2015.
- Odstupanja u boji kod različitih LED-ova različitih punjenja su moguća. Boja i snaga svjetla LED-ova se ovisno o životnom vijeku može mijenjati.
- Ovaj proizvod nije namijenjen za rad u strujnim krugovima s regulatorom osvjetljenja.
- Svjetiljka sa detektorom pokreta - Funkcije detektora pokreta :
- Trajanje uključivanja priključenog opterećenja pri zahvaćenom kretanju iznosi cca. **“5”** sekundi do **“30”** minuta (podesivo). Trajanje uključivanja se u tom vremenu pri ponovno zahvaćenom kretanju svaki put produžava za podešenu vrijednost.
- Dojavnik kretanja se aktivira pri jačini osvjetljenja od **“<2 Lux”** do **“∞ Lux”** (podesivo).
- Nakon uključivanja opskrbnog naponsa dojavniku kretanja je potrebno cca. **“10”** sekundi za zagrijavanje, da bi mogao ispravno raditi. Priključeno opterećenje će se pritom uključiti na cca. **“10”**. Dojavnik kretanja zatim prelazi u automatski modus.
- Uređaj raspolaže sa opcijom trajnog uključanja. Priključeno opterećenje je pritom trajno uključeno. Ova funkcija se aktivira isključivanjem i ponovnim uključivanjem mrežnog naponsa (**“3 x”** kratko jedno za drugim), naprimjer sa spojenim zidnim prekidačem. Ova funkcija se onesposobljen isključivanjem i ponovnim uključivanjem mrežnog naponsa (**“1 x”** kratko jedno za drugim), naprimjer sa spojenim zidnim prekidačem. Ako je uključena opcija trajnog uključnja, funkcija dojavnika kretanja je deaktivirana.