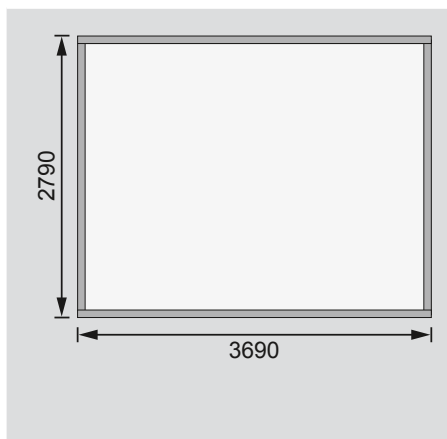


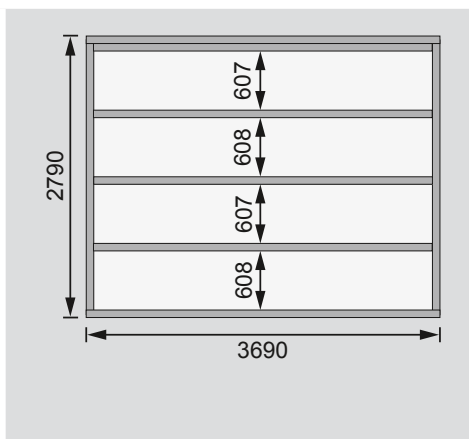
Außenmaße	B 387 × T 297 cm
Sockelmaße	B 370 × T 280 cm
Innenmaße	B 364 × T 274 cm
Dachstand	B 406 × T 320 cm
Dachüberstand vorne / seitlich / hinten	28 / 18 / 12 cm
Seitenhöhe	193 cm
Firshöhe	246 cm
Umbauter Raum	22,7 m ³
Dachfläche	13,4 m ²
Dachneigung	15°
Türflügel Außenmaße	*
Tür Durchgangsmaße	*
Tür Lichtausschnitt á Element	*
Fenster Anzahl	-
Fenster Außenmaße	-
Fenster Lichtausschnitt	-
Bedarf Schindeln Pakete	6
Bedarf Bitumendachbelag Rollen	2 (10 m ²)
Bedarf selbstklebende Dachfolie Rollen	-
Bedarf selbstklebende Bitumendachbahn Rollen	7
Bedarf Dachrinnenpakete Holz	Set 1 + Set 2
Bedarf Dachrinnenpakete Kunststoff	Set 2
Bedarf Terrassendielen Pack	D
Zulässige Schneelast	85 kg/m ²
Paketmaße	L 391 × B 114 × H 70 cm / 680 kg

Bitte beachten Sie dazu den Punkt Vorbereitung der Stellfläche bzw des Fundaments

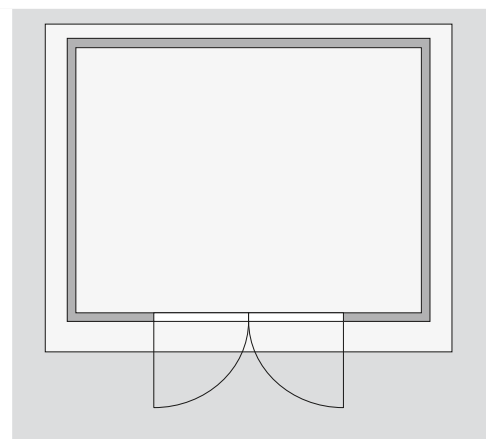
Fundamentplan ohne Boden (in mm)



Fundamentplan mit Boden (in mm)



Draufsicht



Ausführung

- Nordische Fichte, naturbelassen

Wand

- Werden durch Schrauben und Stecken miteinander verbunden
- 28 mm Rundprofil in Doppelnut / -feder-Ausführung
- 6-Plus-Eckverbindung

Dach

- Massivholzdach mit Nut und Feder

Tür

* Die verschiedenen Türvarianten finden Sie unter der Rubrik **Zubehör**

Fußboden

- Als Zubehör erhältlich
- Massivholzboden mit Nut und Feder

Unterkonstruktion

- ca 60 mm breite Bodenbalken, kesseldruckimprägniert