

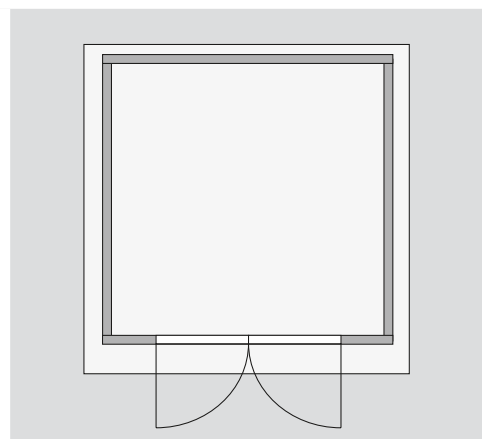
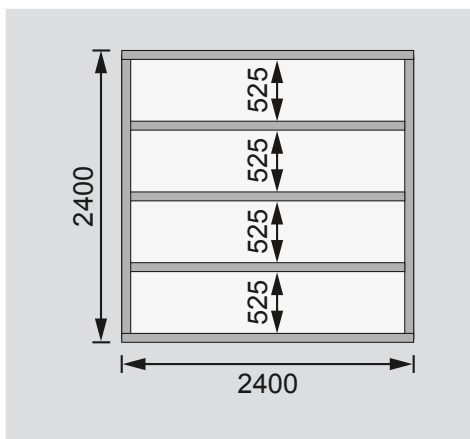
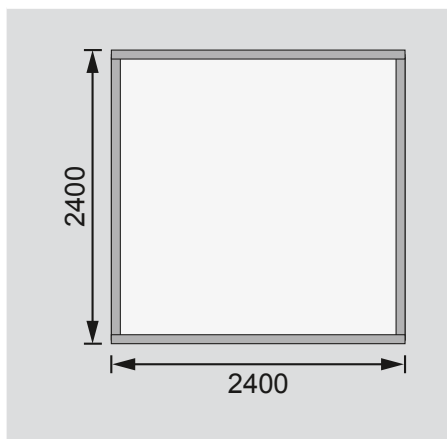
Außenmaße	B 244 × T 244 cm
Sockelmaße	B 240 × T 240 cm
Innenmaße	B 234 × T 234 cm
Dachstand	B 270 × T 274 cm
Dachüberstand vorne / seitlich / hinten	17 / 15 / 17 cm
Seitenhöhe	194 cm
Firsthöhe	230 cm
Umbauter Raum	12,0 m³
Dachfläche	7,5 m²
Dachneigung	15°
Türflügel Außenmaße	B 70,5 × T 3,6 × H 176,5 cm
Tür Durchgangsmaße	B 140 × H 173 cm
Tür Lichtausschnitt á Element	B 51,5 × H 32 cm
Fenster Anzahl	-
Fenster Außenmaße	-
Fenster Lichtausschnitt	-
Bedarf Schindeln Pakete	3
Bedarf Bitumendachbelag Rollen	2 (7,5 m²)
Bedarf selbstklebende Dachfolie Rollen	-
Bedarf selbstklebende Bitumendachbahn Rollen	4
Bedarf Dachrinnenpakete Holz	Set 1
Bedarf Dachrinnenpakete Kunststoff	Set 1
Bedarf Terrassendielen Pack	A
Zulässige Schneelast	85 kg/m²
Paketmaße	L 240 × B 120 × H 57 cm / 430 kg

Bitte beachten Sie dazu den Punkt Vorbereitung der Stellfläche bzw des Fundaments

Fundamentplan ohne Boden (in mm)

Fundamentplan mit Boden (in mm)

Draufsicht



Ausführung

- Nordische Fichte, naturbelassen
- Nordische Fichte, terragrau lackiert
- Wand
 - Steck-Schraub-System
 - 28 mm Rundprofil mit Nut und Feder
- Dach
 - Dachplatte

Tür

- Doppelflügeltür, vormontiert
- 3 Lichtausschnitte á Türflügel
- Kunstglas
- Buntbartschloss inkl 2 Schlüssel
- Justierbare Türbänder für optimale Ausrichtung
- Fußboden
 - Als Zubehör erhältlich
 - Massivholzboden mit Nut und Feder
- Unterkonstruktion
 - ca 60 mm breite Bodenbalken, kesseldruckimprägniert