

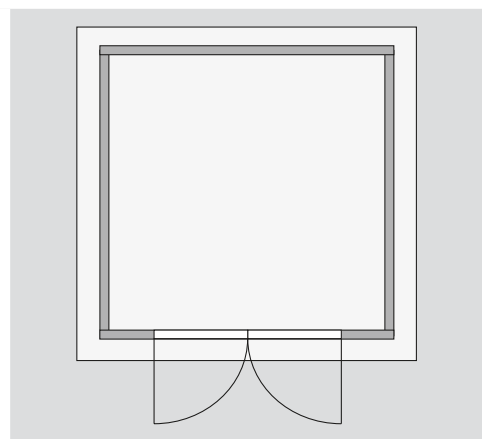
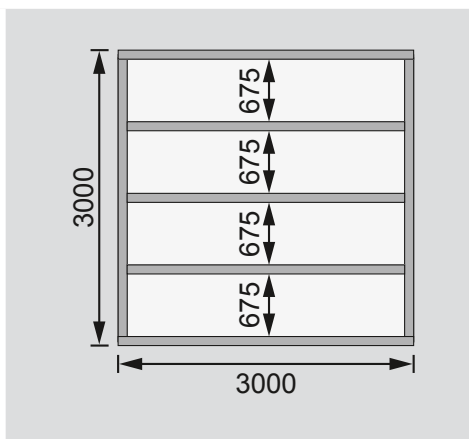
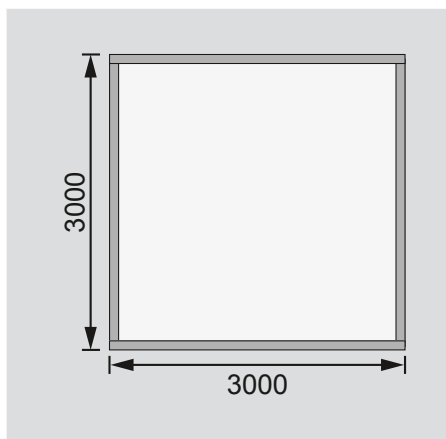
<b>Außenmaße</b>	B 304 × T 304 cm
<b>Sockelmaße</b>	B 300 × T 300 cm
<b>Innenmaße</b>	B 294 × T 294 cm
<b>Dachstand</b>	B 330 × T 330 cm
<b>Dachüberstand</b> vorne / seitlich / hinten	17 / 15 / 13 cm
<b>Seitenhöhe</b>	194 cm
<b>Firsthöhe</b>	238 cm
<b>Umbauter Raum</b>	19,2 m <sup>3</sup>
<b>Dachfläche</b>	11,0 m <sup>2</sup>
<b>Dachneigung</b>	15°
<b>Türflügel Außenmaße</b>	B 70,5 × T 3,6 × H 176,5 cm
<b>Tür Durchgangsmaße</b>	B 140 × H 173 cm
<b>Tür Lichtausschnitt á Element</b>	B 51,5 × H 32 cm
<b>Fenster Anzahl</b>	-
<b>Fenster Außenmaße</b>	-
<b>Fenster Lichtausschnitt</b>	-
<b>Bedarf Schindeln</b> Pakete	5
<b>Bedarf Bitumendachbelag</b> Rollen	2 (10 m <sup>2</sup> )
<b>Bedarf selbstklebende Dachfolie</b> Rollen	-
<b>Bedarf selbstklebende Bitumendachbahn</b> Rollen	6
<b>Bedarf Dachrinnenpakete</b> Holz	Set 1 + Set 2
<b>Bedarf Dachrinnenpakete</b> Kunststoff	Set 2
<b>Bedarf Terrassendielen</b> Pack	C
<b>Zulässige Schneelast</b>	85 kg/m <sup>2</sup>
<b>Paketmaße</b>	L 310 × B 120 × H 56 cm / 545 kg

Bitte beachten Sie dazu den Punkt Vorbereitung der Stellfläche bzw des Fundaments

Fundamentplan ohne Boden (in mm)

Fundamentplan mit Boden (in mm)

Draufsicht



**Ausführung**

- Nordische Fichte, naturbelassen
- Nordische Fichte, terragrau lackiert
- Wand
  - Steck-Schraub-System
  - 28 mm Rundprofil mit Nut und Feder
- Dach
  - Dachplatte

**Tür**

- Doppelflügeltür, vormontiert
- 3 Lichtausschnitte á Türflügel
- Kunstglas
- Buntbartschloss inkl 2 Schlüssel
- Justierbare Türbänder für optimale Ausrichtung
- Fußboden
  - Als Zubehör erhältlich
  - Massivholzboden mit Nut und Feder
- Unterkonstruktion
  - ca 60 mm breite Bodenbalken, kesseldruckimprägniert