

AUTOMATISCHER FENSTERÖFFNER

Bemerken Sie bitte:

1. Der Fensteröffner darf nicht auf mehr als 50°C erwärmt werden.
2. Das Fenster muss immer öffnen können, es darf nicht blockiert werden.

Technische Daten:

- Maximale Fensteröffnung ca. 45 cm.
- Maximale Öffnung bei ca. 30°C abhängig von Einstellung und Belastung.
- Hebt bis auf 7 kg.
- Beginnende Fensteröffnung einstellbar zwischen 15°-25°C.

Komponenten:

Siehe Abb. 1.

- Zylinder
- Zylinderhängevorrichtung
- Kolbenstange
- Druckstab
- Haarnadelsplint
- Anschlagsplint
- Arm B
- Arm A
- Rahmenbeschlag
- Fensterbeschlag
- Spannstücke

Wartung:

Schmieren Sie nach geendeter Montage sowie jedes Frühjahr und ein paarmal im Laufe des Sommers alle beweglichen Teile mit dünnem Öl. Das Zylindergewinde ist mit Schmierfett oder Vaseline zu schmieren.

Winter-Aufbewahrung:

Hierzu ist der ganze Fensteröffner - oder wenn es einfacher ist - nur der Zylinder abzumontieren. Er ist während des Winters an einem trockenen Ort aufzubewahren.

Vor der erneuten Montage im nächsten Frühjahr sind besonders Kolbenstange und Zylindergewinde zu schmieren.

Die Kolbenstange ist auf Leichtgängigkeit sorgfältig zu prüfen.

Garantie:

Auf einen korrekt montierten und verwendeten Fensteröffner geben wir 1 Jahre Garantie.

Montierungsanweisung:

1. Prüfen Sie, das Ihr fenster frei und ungehindert öffnen und schliessen kann. Die existierende Öffnungsstange und den Stützapfen von bzw. Fenster und Rahmen entfernen
2. Montieren Sie einen der Spannschläge (11) los am Fensterbeschlag (10) mittels 2 der mitgelieferten Schrauben. Siehe Abb. 2. Bei Holzhäusern müssen statt der beiden Spannschläge rundköpfige Schrauben benutzt werden.

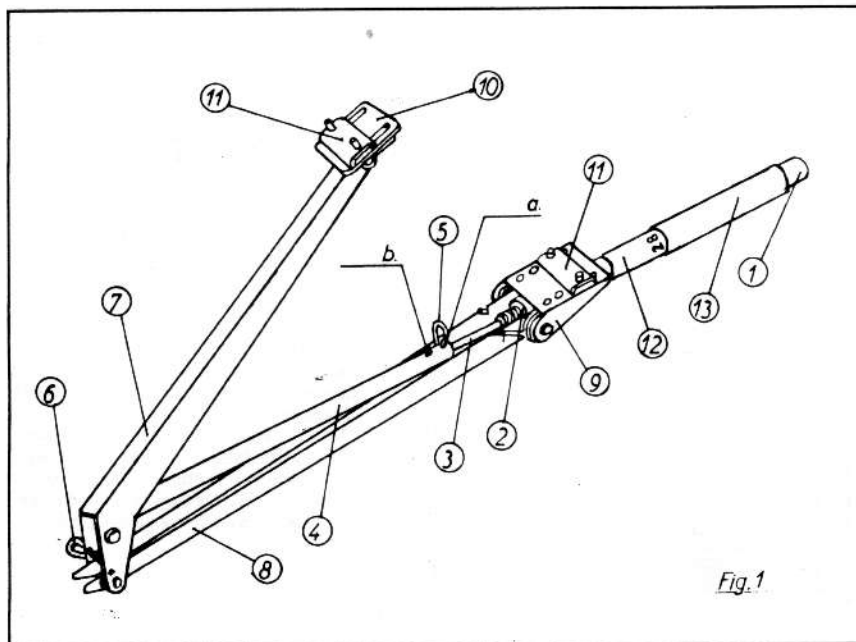


Fig. 1

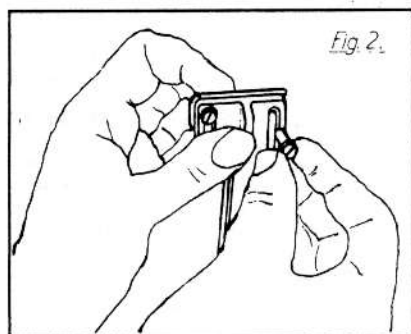
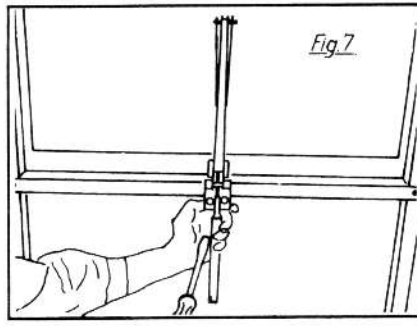
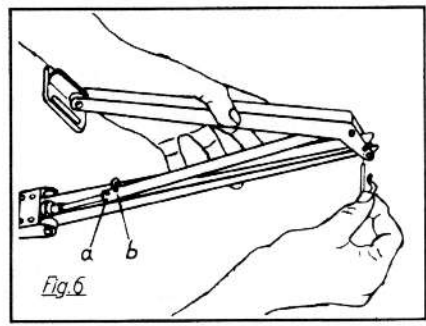
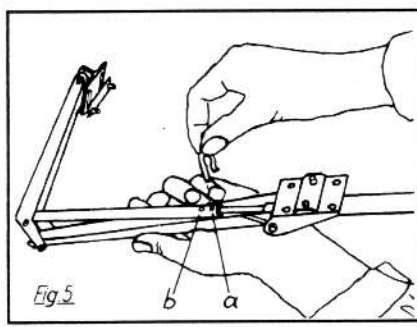
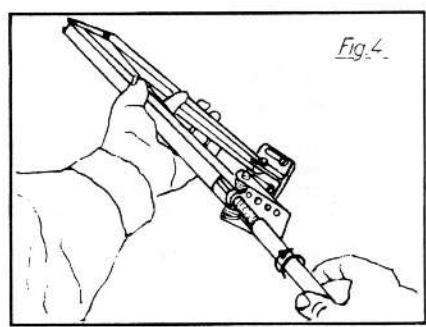
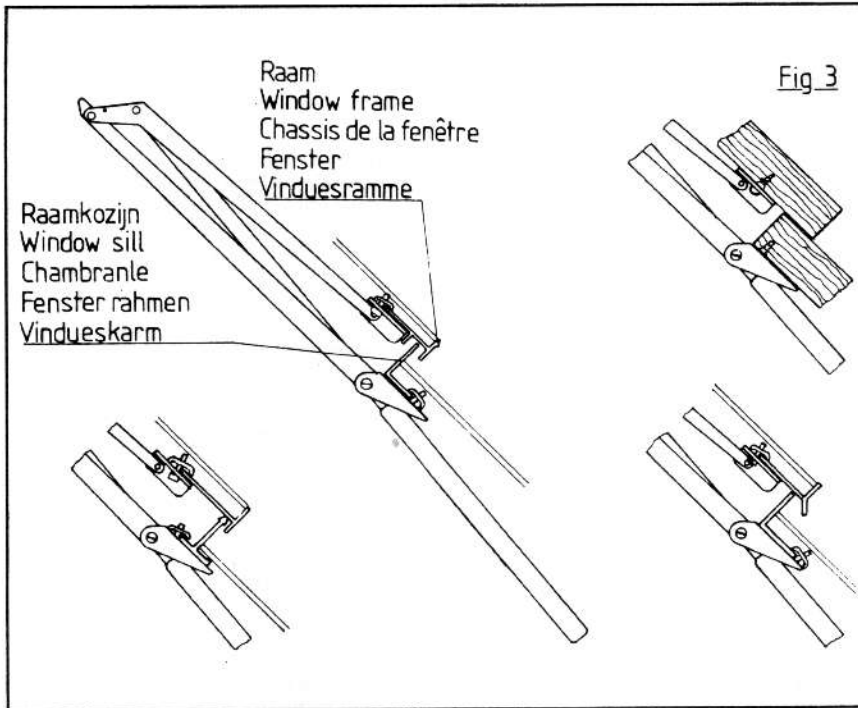


Fig. 2



3. Wählen Sie den geeignetsten Satz Löcher und montieren Sie den anderen Spannbeschlag lose am Rahmenbeschlag (9). Die obere Kante des Rahmenbeschlages muss so dicht an der Kante des Fensterrahmens sein wie möglich. Siehe die Beispiele in Abb. 3.
4. Den Zylinder (1) mit der Zylinderhängevorrichtung (2) zusammenschrauben. Siehe Abb. 4.
5. Messen Sie, wie hoch Ihr Fenster öffnen kann.
 - A. Falls das Fenster mindestens 42 cm öffnen kann:
Die Kolbestange (3) in der Druckstab (4) einsetzen. Das Loch in der Kolbenstange ist unter Loch »a« im Druckstab anzubringen. Der Haarnadelsplint (5) wird danach durch die Löcher gesteckt. Siehe Abb. 5.
 - B. Falls das Fenster zwischen 30 und 42 cm öffnen kann:
Dasselbe Verfahren wie im Pkt. A - nur benutzen Sie Loch »b« zum Sammeln, und montieren den Anschlagsplint (6) am Arm (7). Siehe Abb. 6.

ACHTUNG:

Der Anschlagsplint (6) darf nur montiert werden, wenn der Haarnadelsplint (5) im Loch »b« sitzt.

6. Den Zylinder aus der Zylinderhängevorrichtung ausschrauben. Kolbenstange und Druckstab bleiben gesammelt.
7. Den Rahmenbeschlag mitten am Fensterrahmen festspannen. Siehe Abb. 6.
8. Den Fensterbeschlag gerade über dem Rahmenbeschlag festspannen. Das Fenster muss geschlossen sein.
9. Das Fenster so weit öffnen, dass Sie den Zylinder mit der Zylinderhängevorrichtung zusammenschrauben können. Den Zylinder einschrauben, bis das Gewinde auf beiden Seiten der Hängevorrichtung gleich gross ist.

Justierung:
Der Fensteröffner lässt sich best justieren, wenn die Temperatur im Treibhaus konstant ist, da es einige Zeit dauert, bis er ganz auf Temperaturänderungen angesprochen hat.
Wünschen Sie, dass der Fensteröffner höher oder niedriger öffnen soll, ist der Zylinder auf folgende Weise zu drehen:
In Uhrzeigerrichtung, falls Sie eine frühere/höhere Öffnung wünschen.
Entgegen der Uhrzeigerrichtung, falls Sie eine spätere/niedrigere Öffnung wünschen.
Eine Umdrehung entspricht ca. 0,5°C. Sie sollen darauf aufmerksam sein, dass die Temperatur im selben Treibhaus ziemlich viel variieren kann, auch an den verschiedenen Fenstern.