



www.lidl-service.com



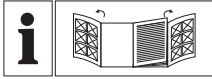
AKKU-BOHRSCHRAUBER PABS 20-Li C3

DE AT CH

AKKU-BOHRSCHRAUBER

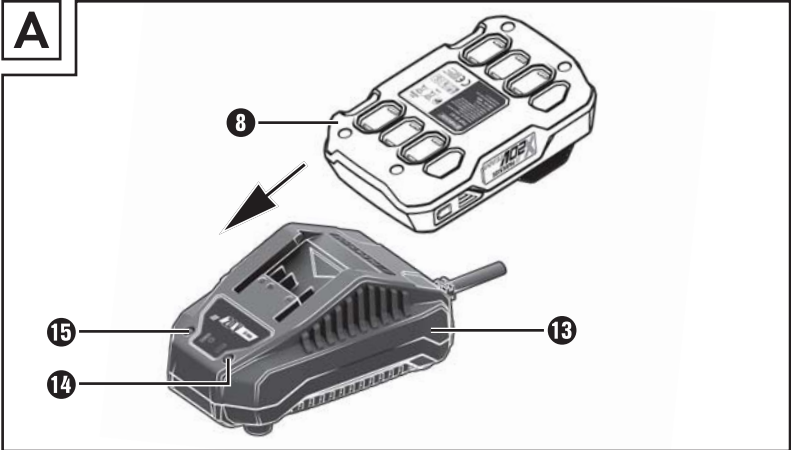
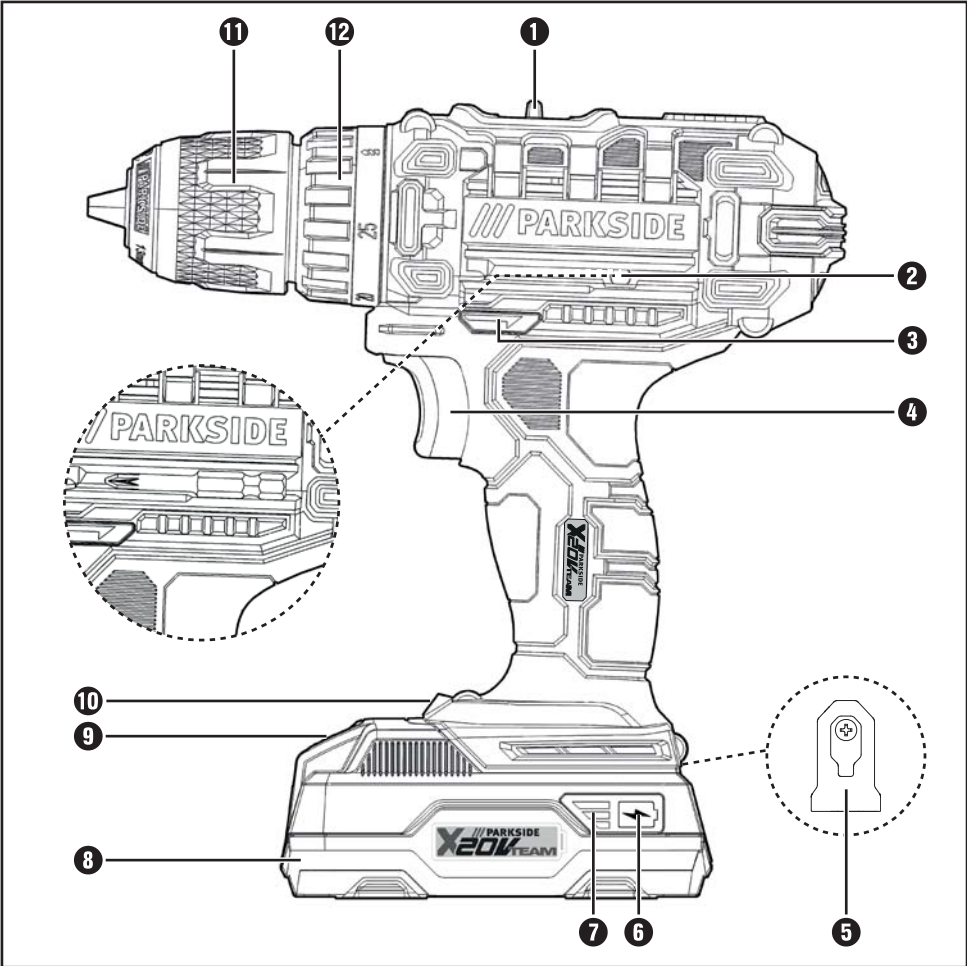
Originalbetriebsanleitung

IAN 284793



DE AT CH

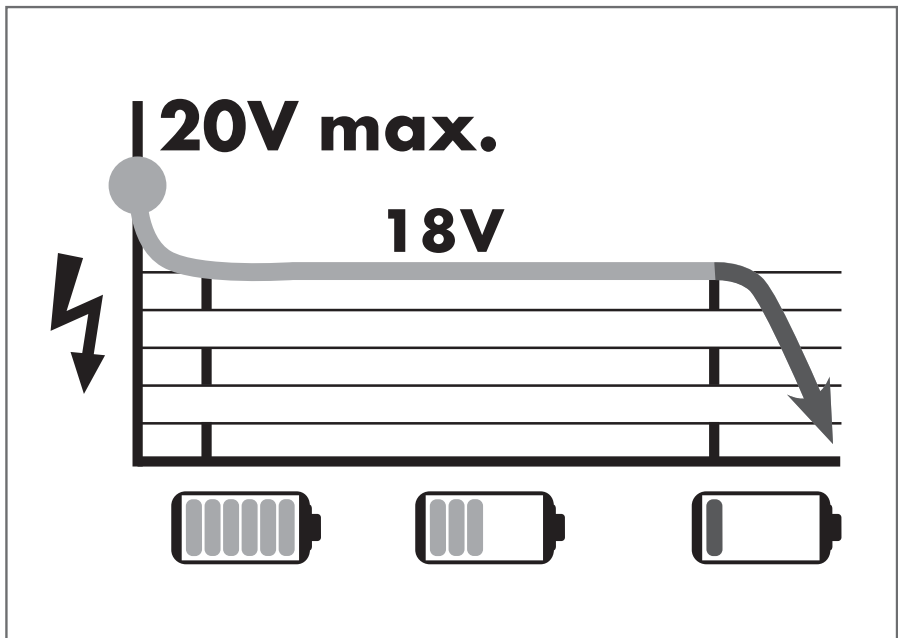
Klappen Sie vor dem Lesen die beiden Seiten mit den Abbildungen aus und machen Sie sich anschließend mit allen Funktionen des Gerätes vertraut.

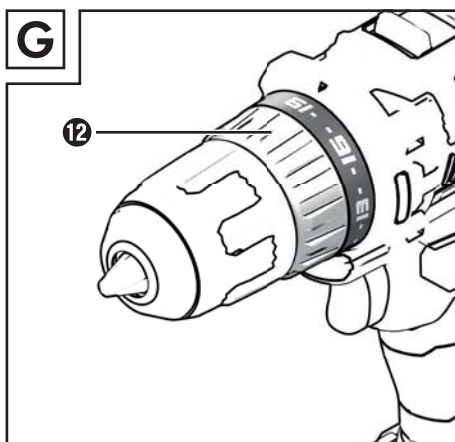
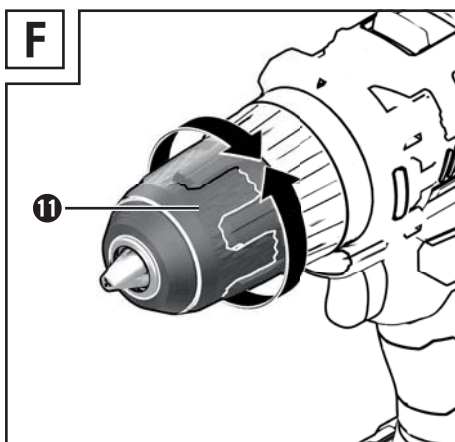
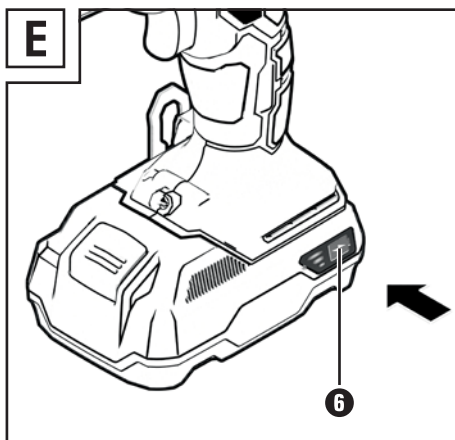
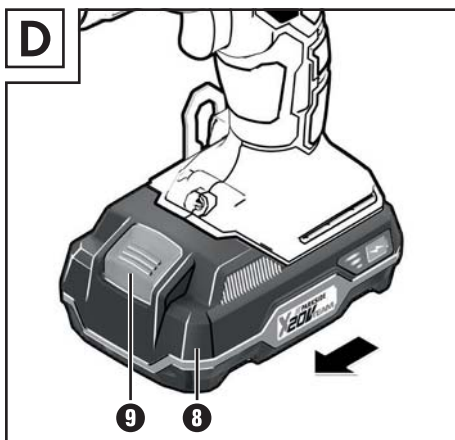
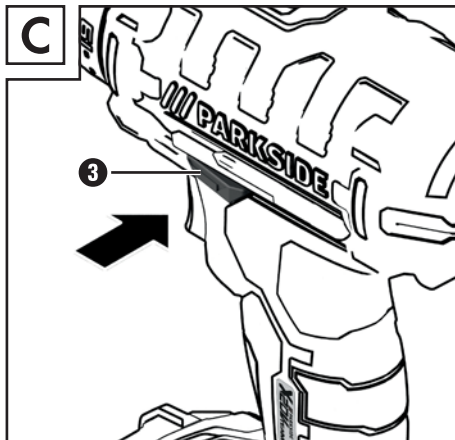
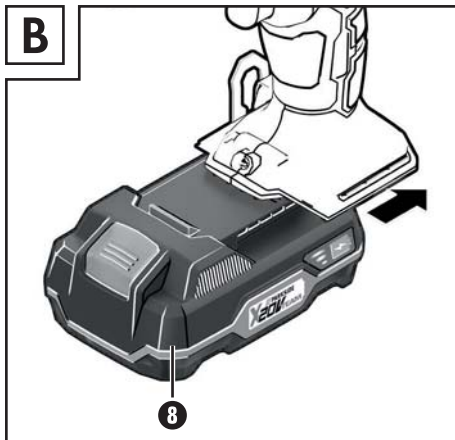


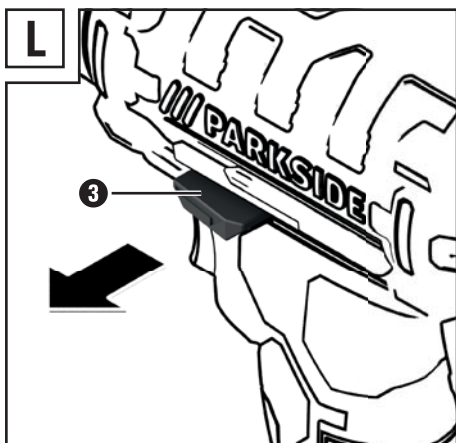
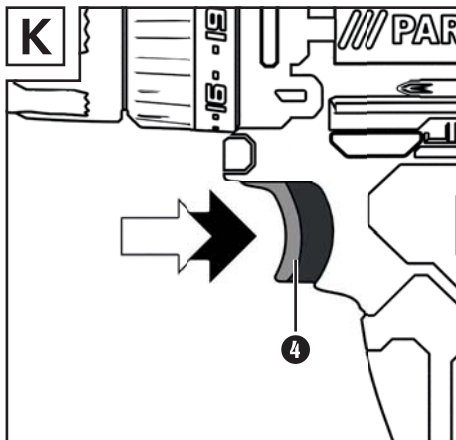
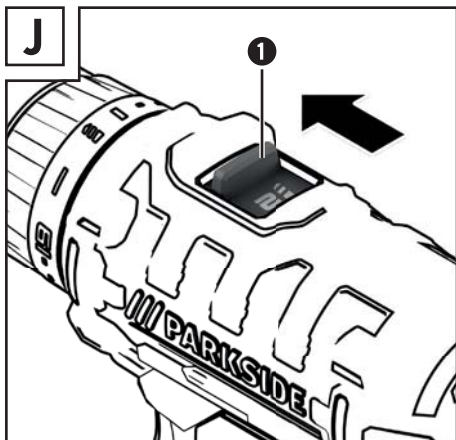
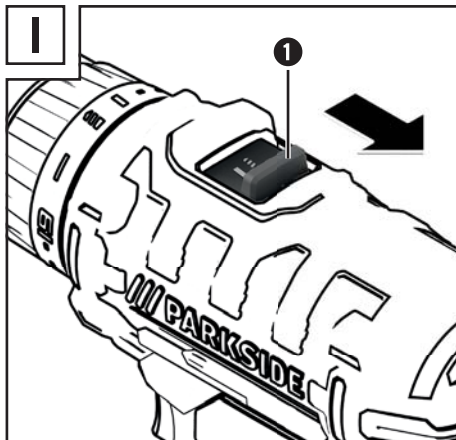
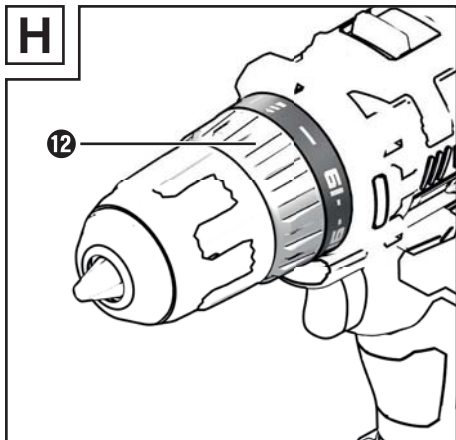


Folgende Parkside-Geräte sind mit dem PAP 20 A1 Akku kompatibel:

- | | |
|-----------------------------------|----------------|
| • 2-GANG-AKKU-SCHLAGBOHRSCHRAUBER | PSBSA 20-Li A1 |
| • AKKU-HANDKREISSÄGE | PHKSA 20-Li A1 |
| • AKKU-PENDELHUBSTICHSÄGE | PSTDA 20-Li A1 |
| • AKKU-SÄBELSÄGE | PSSA 20-Li A1 |
| • AKKU-DREHSCLAGSCHRAUBER | PDSSA 20-Li A1 |
| • AKKU-WINKELSCHLEIFER | PWSA 20-Li A1 |
| • AKKU-BOHRSCHRAUBER | PABS 20-Li C3 |
| • AKKU-BOHRHAMMER | PABH 20-Li B2 |
| • AKKU-MULTIFUNKTIONSWERKZEUG | PAMFW 20-Li A1 |







Inhaltsverzeichnis

Einleitung	2
Bestimmungsgemäßer Gebrauch	2
Ausstattung	2
Lieferumfang	2
Technische Daten	2
Allgemeine Sicherheitshinweise für Elektrowerkzeuge	3
1. Arbeitsplatz-Sicherheit	3
2. Elektrische Sicherheit	4
3. Sicherheit von Personen	4
4. Verwendung und Behandlung des Elektrowerkzeugs	5
5. Verwendung und Behandlung des Akkuwerkzeugs	5
6. Service	5
Sicherheitshinweise für Bohrschrauber	6
Sicherheitshinweise für Ladegeräte	6
Vor der Inbetriebnahme	6
Akku-Pack laden (siehe Abb. A)	6
Akku-Pack ins Gerät einsetzen / entnehmen	6
Akkuzustand prüfen	6
Werkzeuge wechseln	7
Drehmomentvorwahl / Bohrstufe	7
2-Gang Getriebe	7
Inbetriebnahme	7
Ein-/ ausschalten	7
Drehzahl einstellen	7
Drehrichtung umschalten	7
Tipps und Tricks	8
Wartung und Reinigung	8
Garantie der Kompernaß Handels GmbH	9
Service	10
Importeur	10
Entsorgung	10
Original-Konformitätserklärung	11
Ersatz-Akku Bestellung	12
Online-Bestellung	12
Telefonische Bestellung	12

AKKU-BOHRSCHRAUBER

PABS 20-Li C3

Einleitung

Wir beglückwünschen Sie zum Kauf Ihres neuen Gerätes. Sie haben sich damit für ein hochwertiges Produkt entschieden. Die Bedienungsanleitung ist Teil dieses Produkts. Sie enthält wichtige Hinweise für Sicherheit, Gebrauch und Entsorgung. Machen Sie sich vor der Benutzung des Produkts mit allen Bedien- und Sicherheitshinweisen vertraut. Benutzen Sie das Produkt nur wie beschrieben und für die angegebenen Einsatzbereiche. Händigen Sie alle Unterlagen bei Weitergabe des Produkts an Dritte mit aus.

Bestimmungsgemäßer Gebrauch

Dieses Gerät ist zum Bohren und Schrauben in Holz, Kunststoff und Metall bestimmt. Benutzen Sie das Gerät nur wie beschrieben und für die angegebenen Einsatzbereiche. Jede andere Verwendung oder Veränderung des Gerätes gilt als nicht bestimmungsgemäß und birgt erhebliche Unfallgefahren. Für aus bestimmungswidriger Verwendung entstandene Schäden übernimmt der Hersteller keine Haftung. Nicht für den gewerblichen Einsatz bestimmt.

Ausstattung

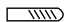
- ❶ Gangwahlschalter
- ❷ Bit-Halterung (Magnetisch)
- ❸ Drehrichtungsumschalter / Sperre
- ❹ EIN- / AUS-Schalter / Drehzahlregulierung
- ❺ Gürtelhalterung
- ❻ Taste-Akkuzustand
- ❼ Akku-Display-LED
- ❽ Akku-Pack
- ❾ Taste zur Entriegelung des Akku-Packs
- ❿ LED-Arbeitsleuchte
- ⓫ Bohrfutter
- ⓬ Drehmomentvorwahl
- ⓭ Schnell-Ladegerät
- ⓮ Rote Ladekontroll-LED
- ⓯ Grüne Ladekontroll-LED

Lieferumfang

- 1 Akku-Bohrschrauber PABS 20-Li C3
- 1 Akku-Schnellladegerät PLG 20 A1
- 1 Akku-Pack PAP 20 A1
- 1 Bit PH2 50 mm
- 1 Tragekoffer
- 1 Bedienungsanleitung

Technische Daten

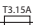

Akku-Bohrschrauber: PABS 20-Li C3

Bemessungsspannung:	20 V \equiv (Gleichstrom)
Bemessungs-	
Leerlaufdrehzahl:	1. Gang: n_0 0 - 400 min^{-1} 2. Gang: n_0 0 - 1400 min^{-1}
Bohrfutterspann-	
bereich  :	max. \varnothing 13 mm
Max. Bohrdurchmesser:	Stahl: 13 mm Holz: 30 mm

Verwenden Sie zum Betrieb des Akku-Werkzeugs nur folgenden Akku: PAP 20 A1

Typ:	LITHIUM-IONEN
Bemessungsspannung:	20 V \equiv (Gleichstrom)
Kapazität:	2 Ah
Zellen:	5

Verwenden Sie zum Laden des Akku-Werkzeugs nur folgendes Akku-Schnellladegerät: PLG 20 A1

EINGANG / Input:	
Bemessungsspannung:	230 - 240 V \sim , 50 Hz (Wechselstrom)
Bemessungsaufnahme:	65 W
Sicherung (innen):	3,15 A 
AUSGANG / Output:	
Bemessungsspannung:	21,5 V \equiv (Gleichstrom)
Bemessungsstrom:	2,4 A
Ladedauer:	ca. 60 min
Schutzklasse:	II /  (Doppelisolierung)

Geräuschemissionswert:

Messwert für Geräusch ermittelt entsprechend EN 60745. Der A-bewertete Geräuschpegel des Elektrowerkzeugs beträgt typischerweise:

Schalldruckpegel: $L_{PA} = 68,5 \text{ dB (A)}$

Unsicherheit K: $K_{PA} = 3 \text{ dB}$

Schallleistungspegel: $L_{WA} = 79,5 \text{ dB (A)}$

Unsicherheit K: $K_{WA} = 3 \text{ dB}$

Schwingungsemissionswert:

Schwingungsgesamtwerte (Vektorsumme dreier Richtungen) ermittelt entsprechend EN 60745:

Schrauben: Schwingungsemissionswert
 $a_{h,0} : 0,601 \text{ m/s}^2$
 Unsicherheit K = 1,5 m/s^2

Bohren in Metall: Schwingungsemissionswert
 $a_{h,D} : 1,070 \text{ m/s}^2$
 Unsicherheit K = 1,5 m/s^2

HINWEIS

- ▶ Der in diesen Anweisungen angegebene Schwingungspegel ist entsprechend einem genormten Messverfahren gemessen worden und kann für den Gerätevergleich verwendet werden. Der angegebene Schwingungsemissionswert kann auch zu einer einleitenden Einschätzung der Aussetzung verwendet werden.

! WARNUNG!

- ▶ Der Schwingungspegel wird sich entsprechend dem Einsatz des Elektrowerkzeugs verändern und kann in manchen Fällen über dem in diesen Anweisungen angegebenen Wert liegen. Die Schwingungsbelastung könnte unterschätzt werden, wenn das Elektrowerkzeug regelmäßig in solcher Weise verwendet wird. Versuchen Sie, die Belastung durch Vibrationen so gering wie möglich zu halten. Beispielhafte Maßnahmen zur Verringerung der Vibrationsbelastung sind das Tragen von Handschuhen beim Gebrauch des Werkzeugs und die Begrenzung der Arbeitszeit. Dabei sind alle Anteile des Betriebszyklus zu berücksichtigen (beispielsweise Zeiten, in denen das Elektrowerkzeug abgeschaltet ist, und solche, in denen es zwar eingeschaltet ist, aber ohne Belastung läuft).



Allgemeine Sicherheitshinweise für Elektrowerkzeuge

! WARNUNG!

- ▶ Lesen Sie alle Sicherheitshinweise und Anweisungen. Versäumnisse bei der Einhaltung der Sicherheitshinweise und Anweisungen können elektrischen Schlag, Brand und/oder schwere Verletzungen verursachen.

Bewahren Sie alle Sicherheitshinweise und Anweisungen für die Zukunft auf.

Der in den Sicherheitshinweisen verwendete Begriff „Elektrowerkzeug“ bezieht sich auf netzbetriebene Elektrowerkzeuge (mit Netzkabel) und auf akkubetriebene Elektrowerkzeuge (ohne Netzkabel).

1. Arbeitsplatz-Sicherheit

- Halten Sie Ihren Arbeitsbereich sauber und gut beleuchtet.** Unordnung und unbeleuchtete Arbeitsbereiche können zu Unfällen führen.
- Arbeiten Sie mit dem Elektrowerkzeug nicht in explosionsgefährdeter Umgebung, in der sich brennbare Flüssigkeiten, Gase oder Stäube befinden.** Elektrowerkzeuge erzeugen Funken, die den Staub oder die Dämpfe entzünden können.
- Halten Sie Kinder und andere Personen während der Benutzung des Elektrowerkzeugs fern.** Bei Ablenkung können Sie die Kontrolle über das Gerät verlieren.

2. Elektrische Sicherheit

- a) **Der Anschlussstecker des Elektrowerkzeuges muss in die Steckdose passen. Der Stecker darf in keiner Weise verändert werden.**
Verwenden Sie keine Adapterstecker gemeinsam mit schutzgeerdeten Elektrowerkzeugen. Unveränderte Stecker und passende Steckdosen verringern das Risiko eines elektrischen Schlages.
- b) **Vermeiden Sie Körperkontakt mit geerdeten Oberflächen, wie von Rohren, Heizungen, Herden und Kühlschränken.** Es besteht ein erhöhtes Risiko durch elektrischen Schlag, wenn Ihr Körper geerdet ist.
- c) **Halten Sie Elektrowerkzeuge von Regen oder Nässe fern.** Das Eindringen von Wasser in ein Elektrogerät erhöht das Risiko eines elektrischen Schlages.
- d) **Zweckentfremden Sie das Kabel nicht, um das Elektrowerkzeug zu tragen, aufzuhängen oder um den Stecker aus der Steckdose zu ziehen.** Halten Sie das Kabel fern von Hitze, Öl, scharfen Kanten oder sich bewegenden Geräteteilen. Beschädigte oder verwickelte Kabel erhöhen das Risiko eines elektrischen Schlages.
- e) **Wenn Sie mit einem Elektrowerkzeug im Freien arbeiten, verwenden Sie nur Verlängerungskabel, die auch für den Außenbereich zugelassen sind.** Die Anwendung eines für den Außenbereich geeigneten Verlängerungskabels verringert das Risiko eines elektrischen Schlages.
- f) **Wenn der Betrieb des Elektrowerkzeuges in feuchter Umgebung nicht vermeidbar ist, verwenden Sie einen Fehlerstromschutzschalter.** Der Einsatz eines Fehlerstromschutzschalters mindert das Risiko eines elektrischen Schlages.

3. Sicherheit von Personen

- a) **Seien Sie stets aufmerksam, achten Sie darauf, was Sie tun und gehen Sie mit Vernunft an die Arbeit mit einem Elektrowerkzeug.** Benutzen Sie kein Elektrowerkzeug, wenn Sie müde sind oder unter dem Einfluss von Drogen, Alkohol oder Medikamenten stehen. Ein Moment der Unachtsamkeit beim Gebrauch des Elektrowerkzeuges kann zu ernsthaften Verletzungen führen.
- b) **Tragen Sie persönliche Schutzausrüstung und immer eine Schutzbrille.** Das Tragen persönlicher Schutzausrüstung wie Staubmaske, rutschfeste Sicherheitsschuhe, Schutzhelm oder Gehörschutz, je nach Art und Einsatz des Elektrowerkzeuges, verringert das Risiko von Verletzungen.
- c) **Vermeiden Sie eine unbeabsichtigte Inbetriebnahme.** Vergewissern Sie sich, dass das Elektrowerkzeug ausgeschaltet ist, bevor Sie es an die Stromversorgung und / oder den Akku anschließen, es aufnehmen oder tragen. Wenn Sie beim Tragen des Elektrowerkzeuges den Finger am Schalter haben oder das Gerät bereits eingeschaltet an die Stromversorgung anschließen, kann dies zu Unfällen führen.
- d) **Entfernen Sie Einstellwerkzeuge oder Schraubenschlüssel, bevor Sie das Elektrowerkzeug einschalten.** Ein Werkzeug oder Schlüssel, der sich in einem drehenden Geräteteil befindet, kann zu Verletzungen führen.
- e) **Vermeiden Sie eine abnormale Körperhaltung.** Sorgen Sie für einen sicheren Stand und halten Sie jederzeit das Gleichgewicht. Dadurch können Sie das Elektrowerkzeug in unerwarteten Situationen besser kontrollieren.
- f) **Tragen Sie geeignete Kleidung.** Tragen Sie keine weite Kleidung oder Schmuck. Halten Sie Haare, Kleidung und Handschuhe fern von sich bewegenden Teilen. Lockere Kleidung, Schmuck oder lange Haare können von sich bewegenden Teilen erfasst werden.
- g) **Wenn Staubabsaug- und -auffangeinrichtungen montiert werden können, vergewissern Sie sich, dass diese angeschlossen sind und richtig verwendet werden.** Die Verwendung einer Staubabsaugung kann Gefährdungen durch Staub verringern.

4. Verwendung und Behandlung des Elektrowerkzeugs

- a) Überlasten Sie das Gerät nicht. Verwenden Sie für Ihre Arbeit das dafür bestimmte Elektrowerkzeug. Mit dem passenden Elektrowerkzeug arbeiten Sie besser und sicherer im angegebenen Leistungsbereich.
- b) Benutzen Sie kein Elektrowerkzeug, dessen Schalter defekt ist. Ein Elektrowerkzeug, das sich nicht mehr ein- oder ausschalten lässt, ist gefährlich und muss repariert werden.
- c) Ziehen Sie den Stecker aus der Steckdose und / oder entfernen Sie den Akku, bevor Sie Geräteeinstellungen vornehmen, Zubehörteile wechseln oder das Gerät weglegen. Diese Vorsichtsmaßnahme verhindert den unbeabsichtigten Start des Elektrowerkzeuges.
- d) Bewahren Sie unbenutzte Elektrowerkzeuge außerhalb der Reichweite von Kindern auf. Lassen Sie Personen das Gerät nicht benutzen, die mit diesem nicht vertraut sind oder diese Anweisungen nicht gelesen haben. Elektrowerkzeuge sind gefährlich, wenn sie von unerfahrenen Personen benutzt werden.
- e) Pflegen Sie Elektrowerkzeuge mit Sorgfalt. Kontrollieren Sie, ob bewegliche Teile einwandfrei funktionieren und nicht klemmen, ob Teile gebrochen oder so beschädigt sind, dass die Funktion des Elektrowerkzeuges beeinträchtigt ist. Lassen Sie beschädigte Teile vor dem Einsatz des Gerätes reparieren. Viele Unfälle haben ihre Ursache in schlecht gewarteten Elektrowerkzeugen.
- f) Halten Sie Schneidwerkzeuge scharf und sauber. Sorgfältig gepflegte Schneidwerkzeuge mit scharfen Schneidkanten verklemmen sich weniger und sind leichter zu führen.
- g) Verwenden Sie Elektrowerkzeug, Zubehör, Einsatzwerkzeuge usw. entsprechend diesen Anweisungen. Berücksichtigen Sie dabei die Arbeitsbedingungen und die auszuführende Tätigkeit. Der Gebrauch von Elektrowerkzeugen für andere als die vorgesehenen Anwendungen kann zu gefährlichen Situationen führen.

5. Verwendung und Behandlung des Akkuwerkzeugs

- a) Laden Sie die Akkus nur in Ladegeräten auf, die vom Hersteller empfohlen werden. Für ein Ladegerät, das für eine bestimmte Art von Akku geeignet ist, besteht Brandgefahr, wenn es mit anderen Akkus verwendet wird.
- b) Verwenden Sie nur die dafür vorgesehenen Akkus in den Elektrowerkzeugen. Der Gebrauch von anderen Akkus kann zu Verletzungen und Brandgefahr führen.
- c) Halten Sie den nicht benutzten Akku fern von Büroklammern, Münzen, Schlüsseln, Nägeln, Schrauben oder anderen kleinen Metallgegenständen, die eine Überbrückung der Kontakte verursachen könnten. Ein Kurzschluss zwischen den Akkukontakten kann Verbrennungen oder Feuer zur Folge haben.
- d) Bei falscher Anwendung kann Flüssigkeit aus dem Akku austreten. Vermeiden Sie den Kontakt damit. Bei zufälligem Kontakt mit Wasser abspülen. Wenn die Flüssigkeit in die Augen kommt, nehmen Sie zusätzlich ärztliche Hilfe in Anspruch. Austretende Akkuflüssigkeit kann zu Hautreizungen oder Verbrennungen führen.



VORSICHT! EXPLOSIONSGEFAHR!
Laden Sie nicht aufladbare Batterien niemals auf.



Schützen Sie den Akku vor Hitze, z. B. auch vor dauernder Sonneneinstrahlung, Feuer, Wasser und Feuchtigkeit. Es besteht Explosionsgefahr.



6. Service

- a) Lassen Sie Ihr Elektrowerkzeug nur von qualifiziertem Fachpersonal und nur mit Original-Ersatzteilen reparieren. Damit wird sichergestellt, dass die Sicherheit des Elektrowerkzeugs erhalten bleibt.

Sicherheitshinweise für Bohrschrauber

WARNUNG!

- Halten Sie das Gerät an den isolierten Griffflächen, wenn Sie Arbeiten ausführen, bei denen die Schraube oder das Einsatzwerkzeug verborgene Stromleitungen treffen kann. Der Kontakt der Schraube oder des Einsatzwerkzeugs mit einer spannungsführenden Leitung kann auch metallene Geräteteile unter Spannung setzen und zu einem elektrischen Schlag führen.

Sicherheitshinweise für Ladegeräte

- Dieses Gerät kann von Kindern ab 8 Jahren und darüber sowie von Personen mit verringerten physischen, sensorischen oder mentalen Fähigkeiten oder Mangel an Erfahrung und Wissen benutzt werden, wenn sie beaufsichtigt oder bezüglich des sicheren Gebrauchs des Gerätes unterwiesen wurden und die daraus resultierenden Gefahren verstehen. Kinder dürfen nicht mit dem Gerät spielen. Reinigung und Benutzer-Wartung dürfen nicht von Kindern ohne Beaufsichtigung durchgeführt werden.



Das Ladegerät ist nur für den Betrieb im Innenbereich geeignet.

WARNUNG!

- Wenn die Netzanschlussleitung dieses Gerätes beschädigt wird, muss sie durch den Hersteller oder seinen Kundendienst oder eine ähnlich qualifizierte Person ersetzt werden, um Gefährdungen zu vermeiden.

Vor der Inbetriebnahme Akku-Pack laden (siehe Abb. A)

VORSICHT!

- ▶ Ziehen Sie immer den Netzstecker, bevor Sie den Akku-Pack **8** aus dem Ladegerät nehmen bzw. einsetzen.
- Laden Sie den Akku-Pack **8** nie, wenn die Umgebungstemperatur unterhalb 10 °C oder oberhalb 40 °C liegt.
- ◆ Stecken Sie den Akku-Pack **8** in das Schnell-Ladegerät **15** (siehe Abb. A).
- ◆ Stecken Sie den Netzstecker in die Steckdose. Die Kontroll-LED **14** leuchtet rot und zeigt den Ladevorgang an.
- ◆ Die grüne Kontroll-LED **15** signalisiert Ihnen, dass der Ladevorgang abgeschlossen und der Akku-Pack **8** einsatzbereit ist.
- ◆ Schieben Sie den Akku-Pack **8** in das Gerät ein (siehe Abb. B).

Akku-Pack ins Gerät einsetzen / entnehmen

Akku-Pack einsetzen:

- ◆ Bringen Sie den Drehrichtungsumschalter **3** in Mittelstellung (Sperr) (siehe Abb. C). Lassen Sie den Akku-Pack **8** in den Griff einrasten (siehe Abb. B).

Akku-Pack entnehmen:

- ◆ Drücken Sie die Taste zur Entriegelung **9** und entnehmen Sie den Akku-Pack **8** (siehe Abb. D).

Akkuzustand prüfen

- ◆ Drücken Sie zum Prüfen des Akkuzustands die Taste-Akkuzustand **6** (siehe Abb. E). Der Zustand bzw. die Restleistung wird in der Akku-Display-LED **7** wie folgt angezeigt:
- ◆ GRÜN / ROT / ORANGE = maximale Ladung / Leistung
ROT / ORANGE = mittlere Ladung / Leistung
ROT = schwache Ladung – Akku aufladen


Werkzeuge wechseln

Ihr Akku-Bohrschrauber hat eine vollautomatische Spindelarretierung ^{SPINDEL} LOCK.

Beim Stillstand des Motors wird der Antriebsstrang verriegelt, so dass Sie das Bohrfutter ① durch Drehen ↻ öffnen können. Nachdem Sie das gewünschte Werkzeug eingesetzt und durch Drehen des Bohrfutters ↻ festgespannt haben, können Sie sofort weiter arbeiten (siehe Abb. F). Die Spindelarretierung löst sich automatisch mit Starten des Motors (Betätigung des EIN- / AUS-Schalters ④).

Drehmomentvorwahl / Bohrstufe

Sie können über die Drehmomentvorwahl ⑫ die Drehkraft einstellen (siehe Abb. G).

- ◆ Wählen Sie eine niedrige Stufe für kleine Schrauben, bzw. weiche Werkstoffe.
- ◆ Wählen Sie eine hohe Stufe für große Schrauben, harte Werkstoffe, bzw. beim Herausdrehen von Schrauben.
- ◆ Wählen Sie für Bohrarbeiten die Bohrstufe, indem Sie die Drehmomentvorwahl ⑫ in die  Position einstellen (siehe Abb. H).

2-Gang Getriebe

VORSICHT!

- ▶ Betätigen Sie den Gangwahlschalter ① nur bei Stillstand des Gerätes. Ansonsten droht Beschädigung des Gerätes.

Im ersten Gang (Gangwahlschalter ① in Position: 1) (siehe Abb. I)

erreichen Sie eine Drehzahl von ca. 400 min⁻¹ und ein hohes Drehmoment. Diese Einstellung eignet sich für alle Schraubarbeiten.

Im zweiten Gang (Gangwahlschalter ① in Position: 2) (siehe Abb. J)

erreichen Sie eine Drehzahl von ca. 1400 min⁻¹ zur Durchführung von Bohrarbeiten.

Inbetriebnahme

Ein- / ausschalten

Einschalten:

- ◆ Drücken Sie zur Inbetriebnahme des Gerätes den EIN- / AUS-Schalter ④ und halten Sie ihn gedrückt (siehe Abb. K). Die LED-Arbeitsleuchte ⑩ leuchtet bei leicht oder vollständig gedrücktem EIN- / AUS-Schalter ④. Sie ermöglicht so das Ausleuchten des Arbeitsbereiches bei ungünstigen Lichtverhältnissen.

Ausschalten:

- ◆ Lassen Sie zum Ausschalten des Gerätes den EIN- / AUS-Schalter ④ los.

Drehzahl einstellen

Der EIN- / AUS-Schalter ④ verfügt über eine variable Geschwindigkeitsregelung. Leichter Druck auf den EIN- / AUS-Schalter ④ bewirkt eine niedrige Drehzahl. Mit zunehmendem Druck erhöht sich die Drehzahl (siehe Abb. K).

HINWEIS

- ▶ Die integrierte Motorbremse sorgt für einen schnellen Stillstand.

Drehrichtung umschalten

- ◆ Wechseln Sie die Drehrichtung, indem Sie den Drehrichtungsumschalter ③ nach rechts bzw. links durchdrücken (siehe Abb. L).

Tipps und Tricks



! Tipp! So verhalten Sie sich richtig.

- ◆ Überprüfen Sie vor dem Betrieb, ob der Schraub- bzw. Bohreinsatz korrekt angebracht ist, d.h. zentriert im Bohrfutter sitzt.
- ◆ Schraub-Bits sind mit ihren Maßen und der Form gekennzeichnet. Falls Sie sich unsicher sind probieren Sie immer zuerst aus, ob das Bit ohne Spiel im Schraubenkopf sitzt.

Drehmoment:

- ◆ Kleinere Schrauben / Bits können beschädigt werden, wenn Sie ein zu hohes Drehmoment bzw. eine zu hohe Drehzahl einstellen.

Harter Schraubfall (in Metall):

- ◆ Besonders hohe Drehmomente entstehen z.B. bei Metallverschraubungen unter Verwendung von Steckschlüsseinsätzen. Wählen Sie eine niedrige Drehzahl.

Weicher Schraubfall (z.B. in Weichholz):

- ◆ Schrauben Sie auch hier mit geringer Drehzahl, um z.B. die Holzoberfläche beim Kontakt mit dem Schraubenkopf aus Metall nicht zu beschädigen. Verwenden Sie einen Senker.

Beim Bohren in Holz, Metall und anderen Materialien unbedingt berücksichtigen:

- ◆ Benutzen Sie bei kleinem Bohrer-Durchmesser eine hohe Drehzahl und bei großem Bohrer-Durchmesser eine niedrige Drehzahl.
- ◆ Wählen Sie bei harten Materialien eine niedrige Drehzahl, bei weichem Material eine hohe Drehzahl.
- ◆ Sichern oder befestigen Sie (wenn möglich) das Werkstück in einer Spannvorrichtung.
- ◆ Markieren Sie die Stelle, an der gebohrt werden soll mit einem Körner oder einem Nagel. Wählen Sie zum Anbohren eine niedrige Drehzahl.
- ◆ Ziehen Sie den drehenden Bohrer mehrmals aus dem Bohrloch, um Späne oder Bohrmehl zu entfernen und es zu lüften.

Bohren in Metall:

- ◆ Verwenden Sie Metallbohrer (HSS). Für beste Ergebnisse sollten Sie den Bohrer mit Schneidöl kühlen. Metallbohrer können Sie auch zum Bohren in Kunststoff verwenden. Bohren Sie zunächst mit einem Ø 3 mm Bohrer vor und nähern Sie sich dem gewünschten Bohrdurchmesser.

Bohren in Holz:

- ◆ Verwenden Sie einen Holzbohrer mit Zentrispitze, für tiefe Bohrungen verwenden Sie einen „Schlangenbohrer“, für große Bohr-Durchmesser einen Forstner-Bohrer. Kleine Schrauben in weichem Holz können Sie auch ohne Vorbohren direkt eindrehen.

Wartung und Reinigung



WARNUNG! VERLETZUNGSGEFAHR!
Schalten Sie vor allen Arbeiten am Gerät das Gerät aus und entnehmen Sie den Akku.

Der Akku-Bohrschrauber ist wartungsfrei.

- Das Gerät muss stets sauber, trocken und frei von Öl oder Schmierfetten sein.
- Es dürfen keine Flüssigkeiten in das Innere der Geräte gelangen.
- Verwenden Sie zum Reinigen des Gehäuses ein trockenes Tuch. Verwenden Sie niemals Benzin, Lösungsmittel oder Reiniger, die Kunststoff angreifen.
- Soll ein Lithium-Ionen-Akku längere Zeit gelagert werden, muss regelmäßig der Ladezustand kontrolliert werden. Der optimale Ladezustand liegt zwischen 50 % und 80 %. Das optimale Lagerungsklima ist kühl und trocken.

HINWEIS

- ▶ Nicht aufgeführte Ersatzteile (wie z. B. Akku, Schalter) können Sie über unsere Service - Hotline bestellen.

Garantie der Kompernaß Handels GmbH

Sehr geehrte Kundin, sehr geehrter Kunde,

Sie erhalten auf dieses Gerät 3 Jahre Garantie ab Kaufdatum. Im Falle von Mängeln dieses Produkts stehen Ihnen gegen den Verkäufer des Produkts gesetzliche Rechte zu. Diese gesetzlichen Rechte werden durch unsere im Folgenden dargestellte Garantie nicht eingeschränkt.

Garantiebedingungen

Die Garantiefrist beginnt mit dem Kaufdatum. Bitte bewahren Sie den Original-Kassenbonn gut auf. Diese Unterlage wird als Nachweis für den Kauf benötigt.

Tritt innerhalb von drei Jahren ab dem Kaufdatum dieses Produkts ein Material- oder Fabrikationsfehler auf, wird das Produkt von uns – nach unserer Wahl – für Sie kostenlos repariert oder ersetzt. Diese Garantieleistung setzt voraus, dass innerhalb der Drei-Jahres-Frist das defekte Gerät und der Kaufbeleg (Kassenbonn) vorgelegt und schriftlich kurz beschrieben wird, worin der Mangel besteht und wann er aufgetreten ist.

Wenn der Defekt von unserer Garantie gedeckt ist, erhalten Sie das reparierte oder ein neues Produkt zurück. Mit Reparatur oder Austausch des Produkts beginnt kein neuer Garantiezeitraum.

Garantiezeit und gesetzliche Mängelansprüche

Die Garantiezeit wird durch die Gewährleistung nicht verlängert. Dies gilt auch für ersetzte und reparierte Teile. Eventuell schon beim Kauf vorhandene Schäden und Mängel müssen sofort nach dem Auspacken gemeldet werden. Nach Ablauf der Garantiezeit anfallende Reparaturen sind kostenpflichtig.

Garantieumfang

Das Gerät wurde nach strengen Qualitätsrichtlinien sorgfältig produziert und vor Auslieferung gewissenhaft geprüft.

Die Garantieleistung gilt für Material- oder Fabrikationsfehler. Diese Garantie erstreckt sich nicht auf Produktteile, die normaler Abnutzung ausgesetzt sind und daher als Verschleißteile angesehen werden können oder für Beschädigungen an zerbrechlichen Teilen, z. B. Schalter, Akkus, Backformen oder Teile die aus Glas gefertigt sind.

Diese Garantie verfällt, wenn das Produkt beschädigt, nicht sachgemäß benutzt oder gewartet wurde. Für eine sachgemäße Benutzung des Produkts sind alle in der Bedienungsanleitung aufgeführten Anweisungen genau einzuhalten. Verwendungszwecke und Handlungen, von denen in der Bedienungsanleitung abgeraten oder vor denen gewarnt wird, sind unbedingt zu vermeiden.

Das Produkt ist nur für den privaten und nicht für den gewerblichen Gebrauch bestimmt. Bei missbräuchlicher und unsachgemäßer Behandlung, Gewaltanwendung und bei Eingriffen, die nicht von unserer autorisierten Service-Niederlassung vorgenommen wurden, erlischt die Garantie.

Abwicklung im Garantiefall

Um eine schnelle Bearbeitung Ihres Anliegens zu gewährleisten, folgen Sie bitte den folgenden Hinweisen:

- Bitte halten Sie für alle Anfragen den Kassenbonn und die Artikelnummer (z. B. IAN 12345) als Nachweis für den Kauf bereit.
- Die Artikelnummer entnehmen Sie bitte dem Typenschild, einer Gravur, auf dem Titelblatt Ihrer Anleitung (unten links) oder als Aufkleber auf der Rück- oder Unterseite.
- Sollten Funktionsfehler oder sonstige Mängel auftreten, kontaktieren Sie zunächst die nachfolgend benannte Serviceabteilung **telefonisch** oder per **E-Mail**.
- Ein als defekt erfasstes Produkt können Sie dann unter Beifügung des Kaufbelegs (Kassenbonn) und der Angabe, worin der Mangel besteht und wann er aufgetreten ist, für Sie portofrei an die Ihnen mitgeteilte Service-Anschrift übersenden.



Auf www.lidl-service.com können Sie diese und viele weitere Handbücher, Produktvideos und Software herunterladen.

Service

⚠️ WARNUNG!

- ▶ Lassen Sie Ihre Geräte von der Servicestelle oder einer Elektrofachkraft und nur mit Original-Ersatzteilen reparieren. Damit wird sichergestellt, dass die Sicherheit des Gerätes erhalten bleibt.
- ▶ Lassen Sie den Austausch des Steckers oder der Netzleitung immer vom Hersteller des Gerätes oder seinem Kundendienst ausführen. Damit wird sichergestellt, dass die Sicherheit des Gerätes erhalten bleibt.

DE Service Deutschland

Tel.: 0800 5435 111 (Kostenfrei aus dem dt. Festnetz/Mobilfunknetz)
E-Mail: kompennass@lidl.de

AT Service Österreich

Tel.: 0820 201 222 (0,15 EUR/Min.)
E-Mail: kompennass@lidl.at

CH Service Schweiz

Tel.: 0842 665566 (0,08 CHF/Min., Mobilfunk max. 0,40 CHF/Min.)
E-Mail: kompennass@lidl.ch

IAN 284793

Importeur

Bitte beachten Sie, dass die folgende Anschrift keine Serviceanschrift ist. Kontaktieren Sie zunächst die benannte Servicestelle.

KOMPENASS HANDELS GMBH

BURGSTRASSE 21

DE - 44867 BOCHUM

GERMANY

www.kompennass.com

Entsorgung



Die Verpackung besteht aus umweltfreundlichen Materialien, die Sie über die örtlichen Recyclingstellen entsorgen können.



Werfen Sie Elektrowerkzeuge nicht in den Hausmüll!

Gemäß Europäischer Richtlinie 2012/19/EU müssen verbrauchte Elektrowerkzeuge getrennt gesammelt und einer umweltgerechten Wiederverwertung zugeführt werden.



Werfen Sie Akkus nicht in den Hausmüll!

Defekte oder verbrauchte Akkus müssen gemäß Richtlinie 2006/66/EC recycelt werden. Geben Sie Akku-Pack und/oder das Gerät über die angebotenen Sammelinrichtungen zurück. Über Entsorgungsmöglichkeiten für ausgediente Elektrowerkzeuge / Akku-Pack informieren Sie sich bitte bei Ihrer Gemeinde- oder Stadtverwaltung.

Original-Konformitätserklärung

Wir, KOMPENASS HANDELS GMBH, Dokumentenverantwortlicher: Herr Semi Uguzlu, BURGSTR. 21, DE - 44867 BOCHUM, DEUTSCHLAND, erklären hiermit, dass dieses Produkt mit den folgenden Normen, normativen Dokumenten und EG-Richtlinien übereinstimmt:

Maschinenrichtlinie
(2006 / 42 / EG)

EG-Niederspannungsrichtlinie
(2014 / 35 / EU)

Elektromagnetische Verträglichkeit
(2014 / 30 / EU)

RoHS Richtlinie
(2011 / 65 / EU)*

*Die alleinige Verantwortung für die Ausstellung dieser Konformitätserklärung trägt der Hersteller.

Der oben beschriebene Gegenstand der Erklärung erfüllt die Vorschriften der Richtlinie 2011/65/EU des Europäischen Parlaments und des Rates vom 8. Juni 2011 zur Beschränkung der Verwendung bestimmter gefährlicher Stoffe in Elektro- und Elektronikgeräten.

Angewandte harmonisierte Normen:

EN 60745-1:2009/A11:2010
 EN 60745-2-1:2010
 EN 60745-2-2:2010
 EN 60335-1:2012/A11:2014
 EN 60335-2-29:2004/A2:2010
 EN 62233:2008
 EN 55014-1:2006/A2:2011
 EN 55014-2:2015
 EN 61000-3-2:2014
 EN 61000-3-3:2013

Typ / Gerätebezeichnung:

Akku-Bohrschrauber PABS 20-Li C3

Herstellungsjahr: 04-2017

Seriennummer: IAN 284793

Bochum, 26.04.2017




Semi Uguzlu

- Qualitätsmanager -

Technische Änderungen im Sinne der Weiterentwicklung sind vorbehalten.

Ersatz-Akku Bestellung

Wenn Sie einen Ersatz-Akku für Ihr Gerät bestellen möchten, so können Sie dies entweder bequem im Internet unter www.kompernass.com oder telefonisch abwickeln.

Der Preis des Ersatz-Akkus beträgt 20 € inkl. MwSt. und Versand. Dieser Artikel kann aufgrund begrenzter Vorratsmenge nach kurzer Zeit ausverkauft sein.



Online-Bestellung

Um einen Ersatz-Akku über den Zubehör-Shop zu bestellen:

- Rufen Sie mit Ihrem Internetbrowser die Seite www.kompernass.com auf.
- Klicken Sie rechts unten auf die entsprechende Flagge, um das gewünschte Land und die Sprache auszuwählen.
- Klicken Sie jetzt auf den Reiter „Zubehör-Shop“ und wählen anschließend unter der Rubrik „Topseller“ den passenden Ersatz-Akku zu Ihrem Gerät aus.
- Nachdem Sie den Ersatz-Akku in den Warenkorb gelegt haben, klicken Sie auf die Schaltfläche „Kasse“ und befolgen die auf dem Bildschirm angezeigten Anweisungen, um den Bestellvorgang abzuschließen.

HINWEIS

- ▶ Die Bestellung von Ersatzteilen kann in einigen Ländern nicht online vorgenommen werden. Kontaktieren Sie in diesem Fall bitte die Service-Hotline.
- Die Aktion ist begrenzt auf einen Akku pro Kunde / Gerät, sowie auf eine Laufzeit von zwei Monaten nach dem Aktionszeitraum. Danach kann der Ersatzakku als Ersatzteil zu anderen Konditionen weiterhin bestellt werden.

Telefonische Bestellung

- DE Service Deutschland**
Tel.: 0800 5435 111 (Kostenfrei aus dem dt. Festnetz/Mobilfunknetz)
- AT Service Österreich**
Tel.: 0820 201 222 (0,15 EUR/Min.)
E-Mail: kompernass@lidl.at
- CH Service Schweiz**
Tel.: 0842 665566 (0,08 CHF/Min., Mobilfunk max. 0,40 CHF/Min.)
E-Mail: kompernass@lidl.ch

Um eine schnelle Bearbeitung Ihrer Bestellung zu gewährleisten, halten Sie bitte für alle Anfragen die Artikelnummer (z.B. IAN 284793) des Gerätes bereit. Die Artikelnummer entnehmen Sie bitte dem Typenschild oder dem Titelblatt dieser Anleitung.

KOMPERNASS HANDELS GMBH

BURGSTRASSE 21

DE - 44867 BOCHUM

GERMANY

www.kompernass.com

Stand der Informationen:

04/2017 · Ident.-No.: PABS20-LiC3-042017-1

IAN 284793