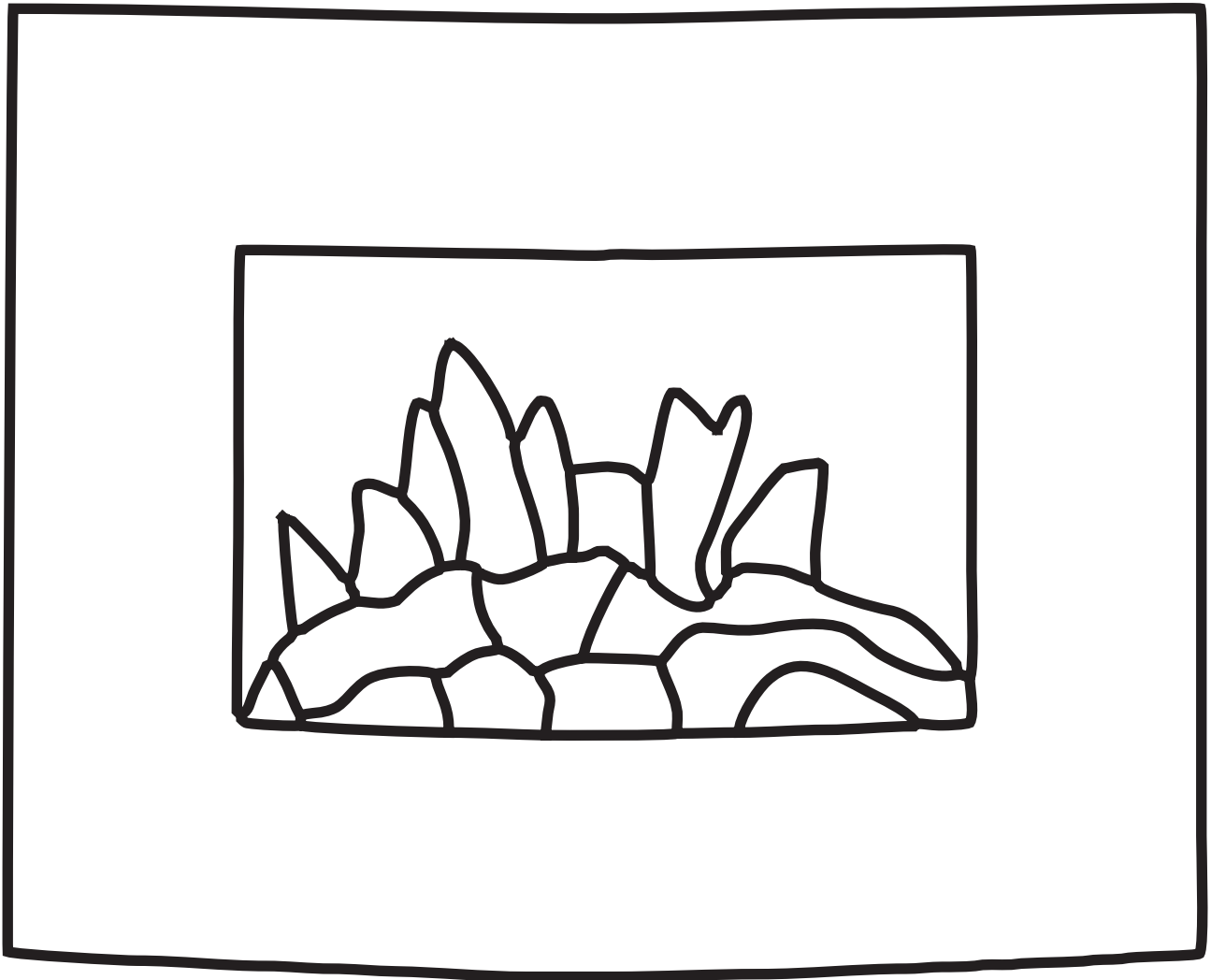


EL FUEGO® Elektrokamin Nutzungsanweisungen



Modell: Aarau
Artikelnummer: AY0628
Typkennung: EF455SL

Sicherheitshinweise

1. Lesen Sie vor der Inbetriebnahme die Anleitung sorgfältig durch und bewahren Sie diese für einen zukünftigen Bedarfsfall auf.
2. Trennen Sie das Gerät von der Stromzufuhr wenn Sie es nicht benutzen oder reinigen wollen.
3. Lassen Sie das Gerät nie während des Betriebs unbeaufsichtigt.
4. Das Gerät ist nur im aufrechten Stand zu verwenden.
5. Stellen Sie sicher, dass die Stromzufuhr den Anforderungen des Gerätes entspricht.
6. Um eine Überhitzung des Heizgerätes zu vermeiden, darf das Heizgerät nicht abgedeckt werden.
7. Platzieren Sie das Gerät in einem Abstand von min. 100 cm zu anderen brennbaren Stoffen oder Gegenständen (z.B. Möbel, Textilien, Papier, etc.).
8. Halten Sie das Gerät sauber. Starke Verschmutzung kann das Gerät beschädigen.
9. Beim Betrieb in der Nähe von Kindern ist besondere Sorgfalt geboten.
10. Das Kabel darf nicht in Kontakt mit Flüssigkeit oder heißen Oberflächen geraten. Es darf auch nicht geknickt, verdreht oder (ein-)geklemmt werden.
11. Platzieren Sie das Gerät nicht in der Nähe anderer Heizgeräte.
12. Nehmen Sie das Gerät nicht in Betrieb wenn das Kabel beschädigt ist oder das Gerät zuvor Fehlfunktionen oder Schäden erlitten hat.
13. Jegliche Modifikation des Gerätes ist untersagt.
14. Benutzen Sie das Gerät nur nach Anweisung des Herstellers.
15. Das Gerät ist nur für den Haushaltsgebrauch in Innenräumen geeignet.
16. Reparaturen jeglicher Art sind ausschließlich durch Fachkräfte vorzunehmen.
17. Das Gerät darf nicht direkt unterhalb einer Steckdose platziert werden.
18. Das Gerät nicht in unmittelbarer Nähe einer Badewanne, einer Dusche oder eines Schwimmbeckens benutzen.
19. Beachten Sie bei der Entsorgung des Gerätes, dass Sondermüllbestimmungen greifen. Dieses Gerät ist nicht im Hausmüll zu entsorgen!
20. Platzieren Sie das Gerät nicht auf Teppichen oder ähnlichen Bodenbelägen.
21. Nehmen Sie das Gerät nicht in Umgebungen mit stark staubhaltiger Luft in Betrieb.
22. Sollte der Überhitzungsschutz das Gerät abschalten, trennen Sie die Stromversorgung. Schließen Sie das Gerät nach einigen Minuten wieder an die Stromzufuhr an; das Gerät wird sich selbst einschalten, sobald es sich ausreichend abgekühlt hat.
23. Schließen Sie das Gerät nicht an Verlängerungskabel an.
24. Nehmen Sie das Gerät nicht in Betrieb wenn der verfügbare Platz unter 2 m² beträgt.
25. Eine Reparatur/Instandsetzung des Stromkabels ist nur durch den Hersteller oder autorisierten Kundendienst durchzuführen.
26. Dieses Gerät kann von Kindern ab einem Alter von acht (8) Jahren und von Personen mit eingeschränkten physischen, sensorischen oder geistigen Fähigkeiten oder einem Mangel an Erfahrung und/oder Wissen verwendet werden, wenn sie beaufsichtigt werden oder bezüglich des sicheren Gebrauchs des Geräts unterwiesen wurden und die daraus resultierenden Gefahren verstanden haben.
27. Kinder dürfen nicht mit dem Gerät spielen.
28. Reinigung und Benutzerwartung dürfen nicht durch Kinder ohne Beaufsichtigung durchgeführt werden.
29. Kinder jünger als 3 Jahre sind fernzuhalten, es sei denn, sie werden ständig überwacht.
30. Kinder ab 3 Jahren und jünger als 8 Jahre dürfen das Gerät nur ein- und ausschalten, wenn sie beaufsichtigt werden oder bezüglich des sicheren Gebrauchs des Gerätes unterwiesen wurden und die daraus resultierenden Gefahren verstanden haben, vorausgesetzt, dass das Gerät in seiner normalen Gebrauchslage platziert oder installiert ist. Kinder ab 3 Jahren und jünger als 8 Jahre dürfen nicht den Stecker in die Steckdose stecken, das Gerät nicht reulieren, das Gerät nicht reinigen und/oder nicht die Wartung durch den Benutzer durchführen.
31. Vorsicht – Einige Teile des Produktes können sehr heiß werden und Verbrennungen verursachen. Besondere Vorsicht ist geboten, wenn Kinder und schutzbedürftige Personen anwesend sind.
32. Dieses Gerät nutzt zur Umsetzung des Beleuchtungseffektes ein elektronisch gesteuertes LED-System. Eine Wartung oder Instandsetzung des Systems durch den Nutzer ist nicht zulässig. Kontaktieren Sie im Falle einer Störung den Händler oder Hersteller; dieser wird ein geeignetes Vorgehen mit Ihnen abstimmen und durchführen.

Gewährleistung

Gemäß der gesetzlichen Vorschriften steht dem Verbraucher eine 24-monatige (ab Kaufdatum) Gewährleistung zu, welche gegen Vorlage des Kaufbeleges und einer Mangelbeschreibung beim Händler oder Hersteller in Anspruch genommen werden kann. Innerhalb der ersten sechs Monate ab Kaufdatum obliegt es dem Händler oder Hersteller, im Zweifelsfall ein Verschulden des Nutzers nachzuweisen; nach sechs Monaten ab Kaufdatum muss der Nutzer ein Verschulden des Händlers oder Herstellers nachweisen.

Bitte wenden Sie sich in Gewährleistungsfällen zuerst an den Händler, von dem Sie das Produkt bezogen haben. Dieser kann abwägen, welche Maßnahmen notwendig sind und diese einleiten.

Grundsätzlich verfallen sämtliche Gewährleistungsansprüche, bei:

- Unsachgemäßem Gebrauch
- Schäden durch Missachtung der Anweisungen dieser Anleitung
- Mutwillig oder durch Fremdeinfluss herbeigeführten Schäden
- Modifizierten oder demontierten Geräten
- Verschleißbedingten Störungen (hier Kundendienst kontaktieren)

Reinigung

Trennen Sie das Gerät von der Stromzufuhr.

Reinigen Sie das Gerät mit einem leicht feuchten Tuch und reiben Sie es vorsichtig mit einem trockenen Tuch trocken. Verwenden Sie keine Polituren o.ä., da dies die Oberfläche beschädigen könnte.

Lagerung des Gerätes

Bewahren Sie die Verpackung für die Lagerung auf.

Reinigen Sie das Gerät.

Nehmen Sie die Standfüße ab.

Legen Sie das Gerät samt den übrigen Komponenten in die Verpackung und lagern Sie diese an einem trockenen, kühlen Ort.

Sollten Sie das Gerät im montierten Zustand lagern wollen, decken Sie das Gerät so ab, dass es vor Staub und mechanischen Einwirkungen geschützt ist.

Entsorgung

Dieses Gerät darf nicht im Hausmüll entsorgt werden! Informieren Sie sich bei Ihrem örtlichen Entsorgungsträger und führen Sie dieses Gerät einem geeigneten Entsorgungs-/Recyclingprozess zu - der Umwelt zuliebe!



Technische Daten

Nennspannung: 220-240 V, 50 Hz

Schutzklasse: I

Nennleistung: 2000 W

Schutzschaltung

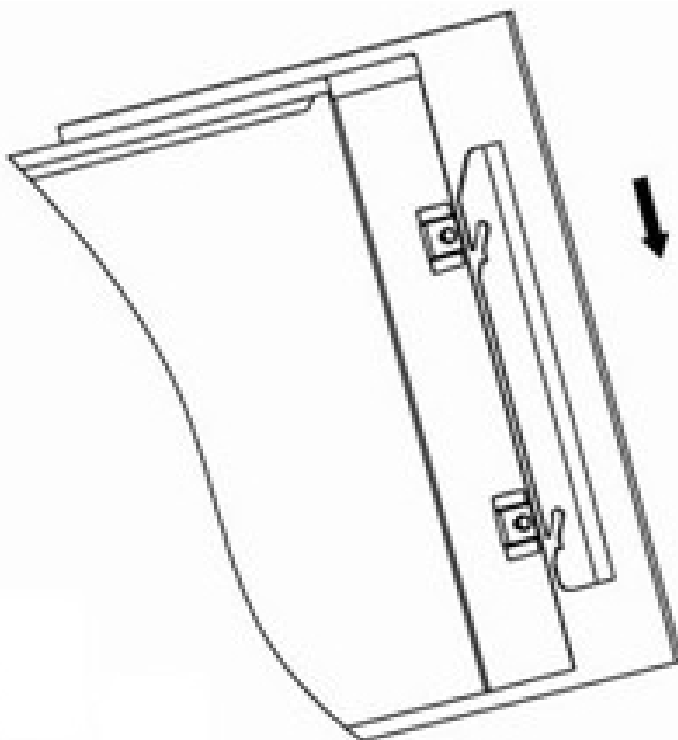
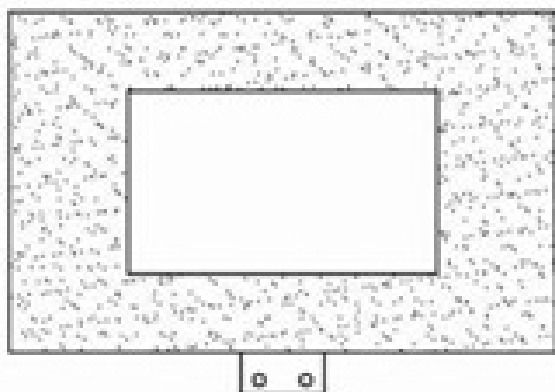
Dieses Gerät verfügt über eine Schutzschaltung gegen Überhitzung. Im Fall, dass eine bestimmte Temperaturgrenze überschritten wird und eine Beschädigung des Gerätes droht, schaltet sich das Gerät automatisch ab. Das Gerät schaltet nicht selbstständig wieder ein - Sie müssen dazu erst das Gerät 15 Min. lang von der Stromversorgung trennen. Prüfen Sie zunächst, ob die Luftzufuhr zum Gerät ungestört ist.

Montage

Führen Sie die Montage zu zweit durch; dies erleichtert den Vorgang und bietet mehr Sicherheit. Bringen Sie zunächst die Wandschiene an der Wand an, indem Sie diese mit den beiliegenden Schrauben an der Wand befestigen (Sie können die Schiene als Schablone zur Kennzeichnung der Position der zu bohrenden Löcher verwenden).

Der Elektrokamin wird anschließend einfach in die Haken der Wandschiene eingehängt.

Das Gerät muss so platziert sein, dass die Unterkante des Gerätes mindestens 30 cm über dem Boden liegt. Zur besseren Sichtbarkeit und optischen Wirkung wird eine Höhe von 60 cm empfohlen.



Betrieb

Die Steuerung ist Gerates ist wahlweise per Fernbedienung oder ber das Bedienfeld am Gerat selbst mglich. Beachten Sie, dass in jedem Fall das Gerat eingeschaltet sein muss (Hauptschalter bettigt); eine Nutzung direkt aus dem ausgeschalteten Zustand ist nicht mglich.

Das Gerat und die Fernbedienung verfgen ber folgende Funktionstasten:

- ON/OFF - Aktiviert das Gerat und den Flammeneffekt
- 900 - Wahlt die niedrige Heizstufe mit 900 W an
- 1800 - Wahlt die hohe Heizstufe mit 1800 W an
- DIMMER - Reduzieren Sie stufenweise die Intensitt der Beleuchtungseffekte

Fehlersuche

Fr diesen Geratetyp sind folgende drei Strungen mglich:

1. Gerat/Geblase ohne Funktion: berhitzungsschutz ist aktiv, Seite 3 beachten
2. Gerat lsst sich nicht einschalten: Schutzsicherung aktiviert, Hndler/Hersteller kontaktieren
3. Beleuchtungseffekt ohne Funktion: Defekt des LED-Systems, Hndler/Hersteller kontaktieren

Konformitätserklärung

Hiermit erklären wir - ARTE Living GmbH, Bosch-Ring 13, D-91161 Hilpoltstein - dass dieses Gerät aufgrund dessen Konzipierung und Bauart und in der von uns in Verkehr gebrachten Ausführungen den einschlägigen, grundlegenden Sicherheits- und Gesundheitsanforderungen der EG-Richtlinien entspricht.

Eine Modifikation jeglicher Art am Gerät führt zum Verlust der Gültigkeit dieser Erklärung.

Modellnummer: Aarau
Artikelnummer: AY0628
Geräteerkennung: EF455SL

Einschlägige EG-Richtlinien:

2014/35/EG
2014/30/EG

Angewandte harmonisierte Normen:

EN 60335-2-30:2009+A11:2012
EN 60335-1:2012
EN 62233:2008
EN 55014-1:2006+A1:2009+A2:2011
EN 55014-2:1997+A1:2001+A2:2008
EN 61000-3-2:2014
EN 61000-3-3:2013

Ausführende Zertifizierungsstelle(n); Referenznummer(n) in Klammern:

TÜV Rheinland LGA Products GmbH (15091276 001, 15050775 005)

Gezeichnet durch Herrn Teti Selenica, Geschäftsführung Hilpoltstein, 08.07.2016

