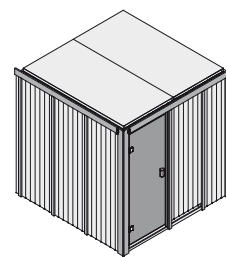


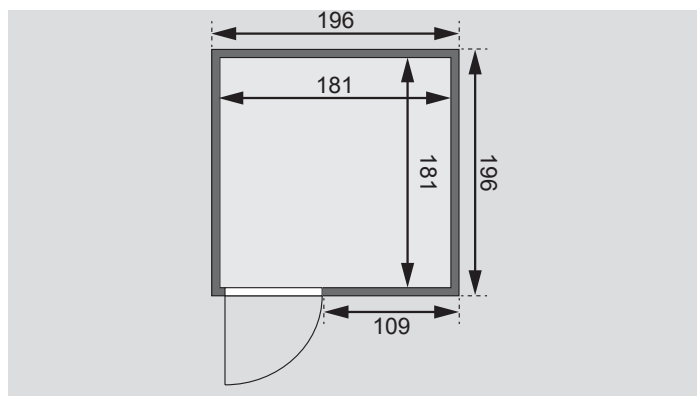


Art. 83565<sup>1</sup>  
 Art. 83566<sup>2</sup>  
 Art. 83567<sup>3</sup>

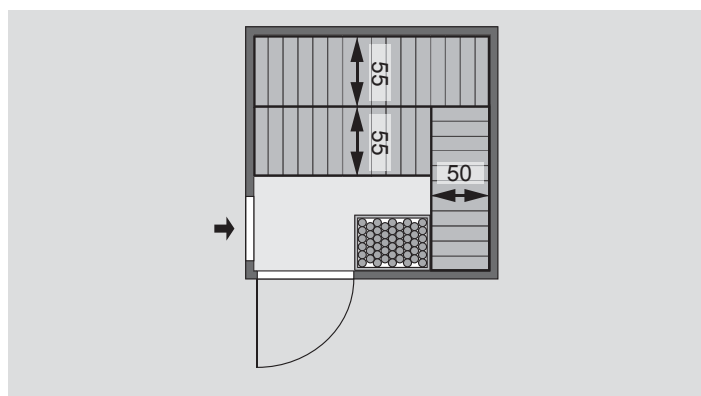


<b>Außenmaße</b>	B 196 × T 196 × H 198 cm
<b>Innenmaße</b>	B 181 × T 181 × H 192 cm
<b>Umbauter Raum</b>	6,5 m <sup>3</sup>
<b>Grundfläche</b>	3,2 m <sup>2</sup>
<b>Tür Außenmaße</b>	B 65,6 × T 0,8 × H 175 cm
<b>Tür Durchgangsmaße</b>	B 64 × H 173 cm
<b>Tür Lichtausschnitt</b>	B 64 × H 173 cm
<b>Tür Öffnungsrichtung links</b>	•
<b>Tür Öffnungsrichtung rechts</b>	•
<b>Tür Ausführung</b>	bronziert
<b>Fenster Außenmaße</b>	-
<b>Fenster Lichtausschnitt</b>	-
<b>Fenster Ausführung</b>	-
<b>Liege 1</b>	B 55 cm
<b>Liege 2</b>	B 55 cm
<b>Liege 3</b>	B 50 cm
<b>Liege 4</b>	-
<b>Liegen max. Gewicht</b>	250 kg
<b>Ofenschutz</b>	B 60 × T 51 × H 80 cm
<b>Türposition in Front variabel</b>	ja
<b>Spiegelbar</b>	ja
<b>Paketmaße</b>	L 203 × B 120 × H 82 cm / 350 kg

Basismodell (in cm)



Fenstereinbaupositionen



**Wand**

- Vormontierte Elemente
- Fronten: 42 mm Rahmenkonstruktion mit Mineraldämmwolle. Verkleidung aus 12,5 mm Spezial Softline Profilholz aus Fichte.
- Rückwände: 42 mm Rahmenkonstruktion mit Mineraldämmwolle. Innenseite mit 12,5 mm Spezial Softline Profilholz aus Fichte verkleidet. Außenseite mit einer Platte verstärkt.
- 10 cm Wand- und Deckenabstand einhalten!

**Saunadach**

- Vormontierte Elemente
- 42 mm Rahmenkonstruktion mit Mineraldämmwolle
- Innenseite: 12,5 mm Spezial Softline Profilholz aus Fichte
- Außenseite: Verstärkung mit Platte

**Liegen**

- Vormontiert, Fichte Massivholz

**Ganzglastür**

- Massivholz-Türrahmen
- Einscheibensicherheitsglas
- Lackierter Holzgriff
- Beschläge mit Excenter für Ausrichtung der Glasscheibe
- Magnetverschlusstechnik

**Kopfstütze**

- Vormontiert, Espe Massivholz

**Ofenschutz**

- Fichte Massivholz

**Inklusive Zubehör**

- <sup>1</sup>Edelstahlofen 9kW mit integrierter Steuerung
- <sup>2</sup>Edelstahlofen 9kW mit externer Steuerung
- <sup>3</sup>Edelstahlofen Bio 9kW mit externer Steuerung
- Anschlusskabel
- Saunasteine
- Saunaleuchte