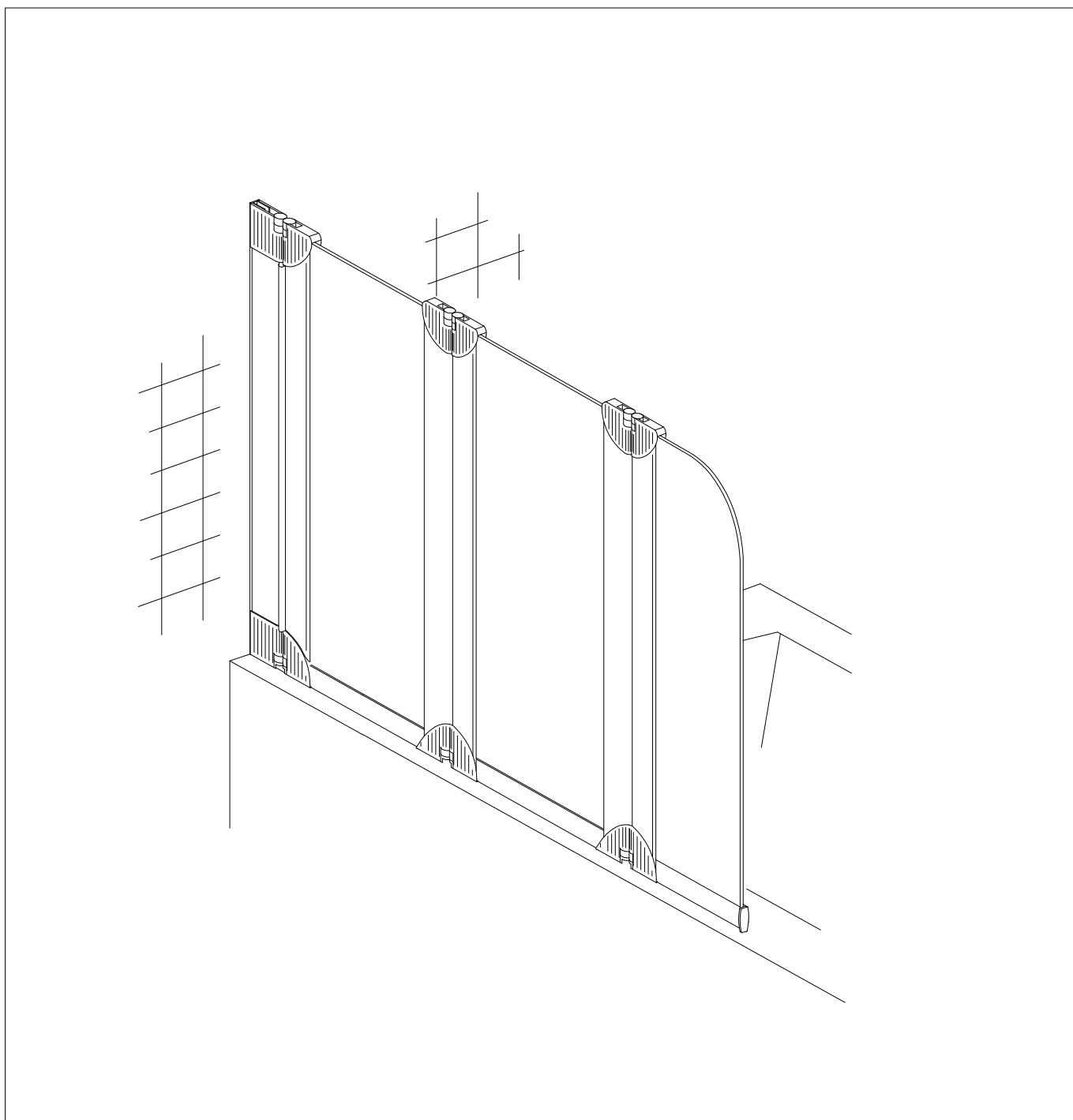
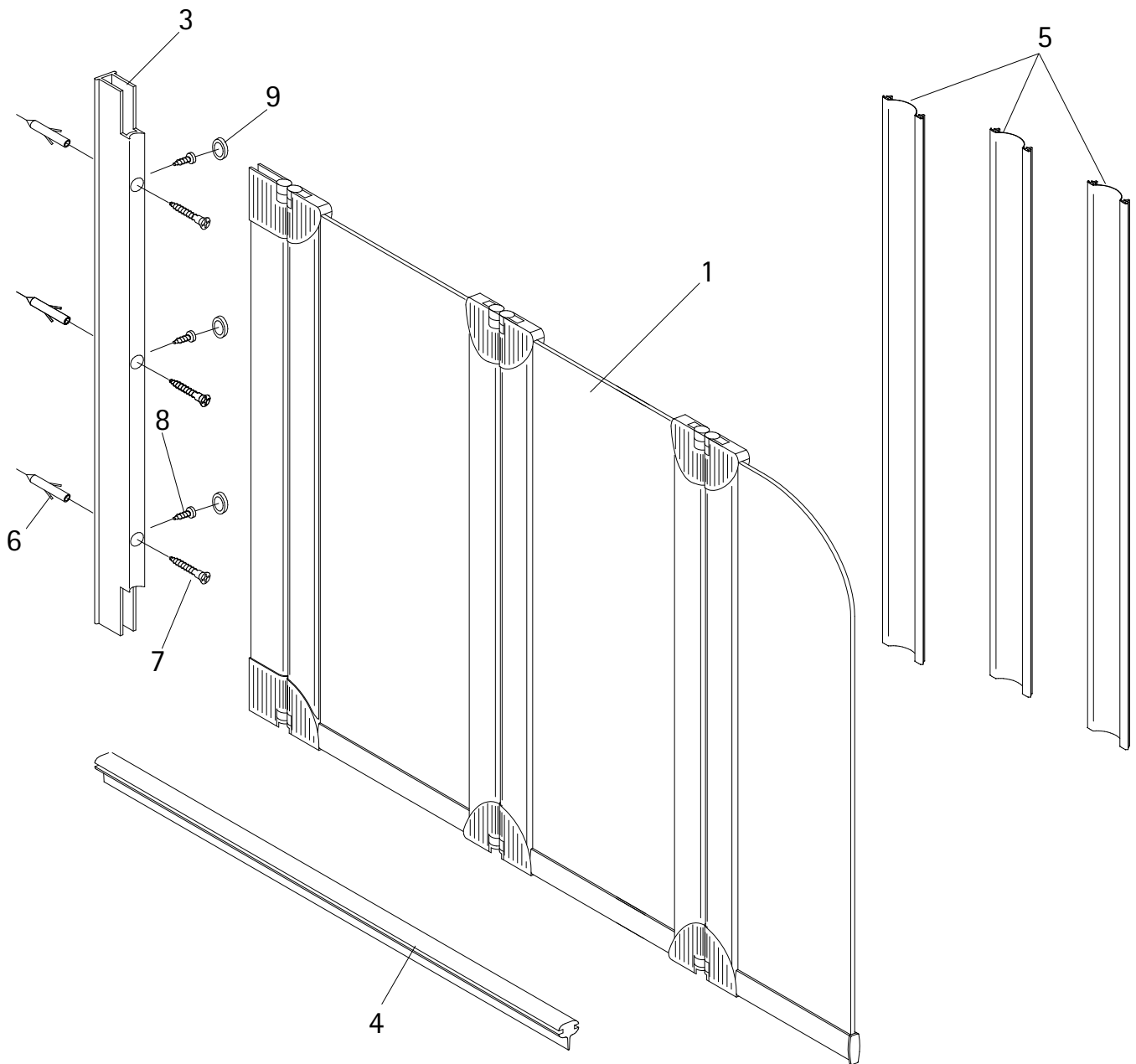


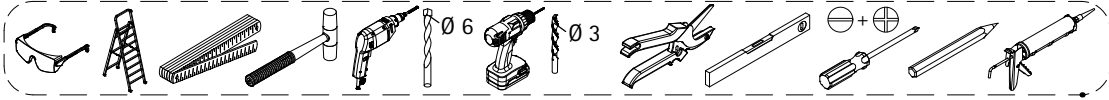
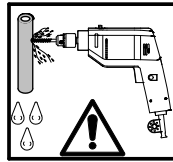
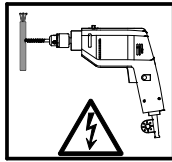
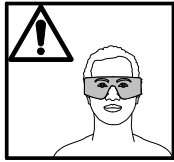
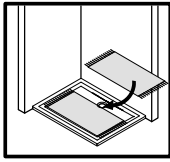
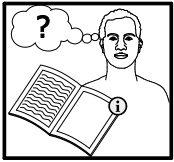
- Montageanleitung
- Assembly instructions
- Notice de montage
- Montagehandleiding
- Návod na montáž
- Instrucțiune de montaj
- Navodila za namestitev
- Installationstruktioener



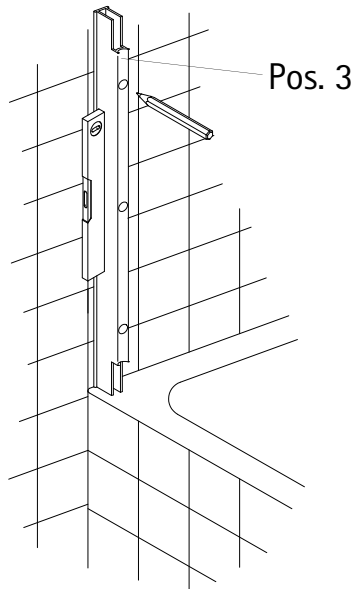


| Pos. | Bezeichnung | Ersatzteil-Nr. | Preis |
|------|---|----------------|---------------|
| 1 | 1x Badewannenfaltwand | | |
| 3 | 1x Wandanschlussprofil | E 60230 | 79,95 € |
| 4 | 1x Dichtprofil horizontal | E 60076 | 18,95 € |
| 5 | 3x Filmdichtung | E 60077 | Stück 19,95 € |
| 6* | 3x Dübel S6 | | |
| 7* | 3x Linsen-Blechkopfschraube 4,2 x 45 mm | | |
| 8* | 3x Kappenschraube 3,5 x 9,5 mm | | |
| 9* | 3x Abdeckkappe für Kappenschraube | | |

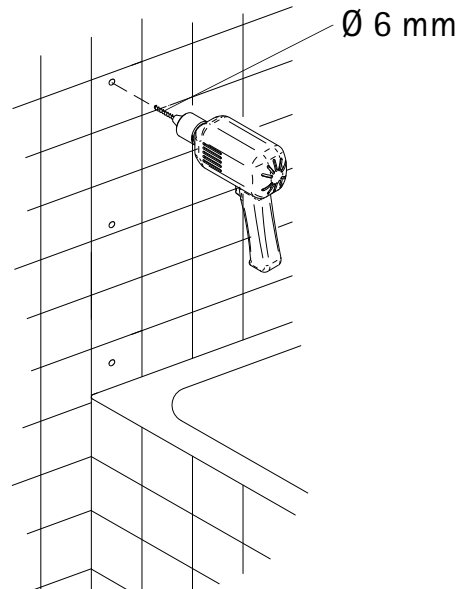
* Schrauben- und Abdeckkappenset E 60200 35,95 €



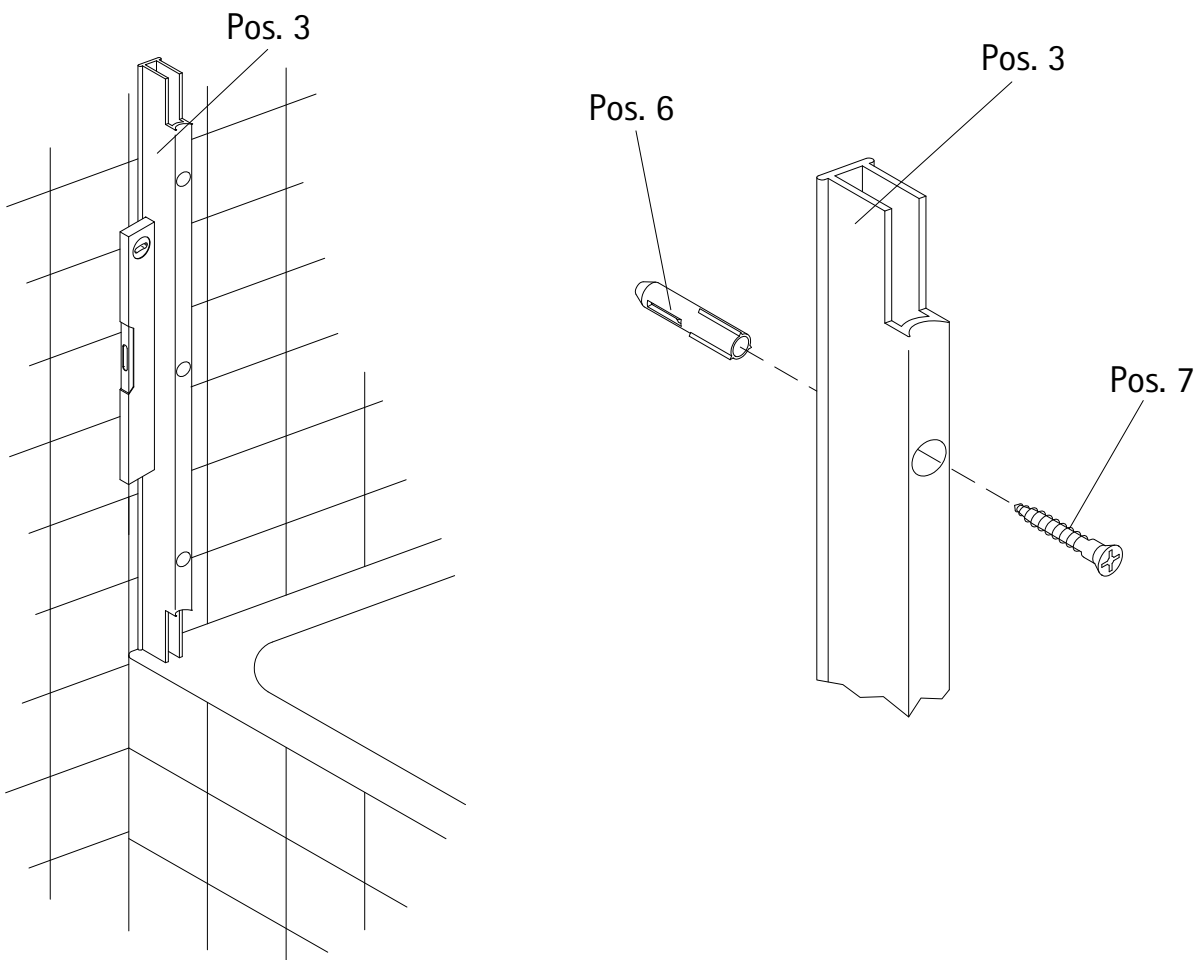
1



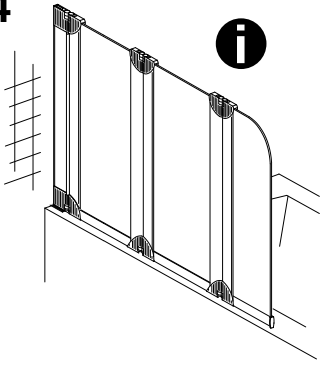
2



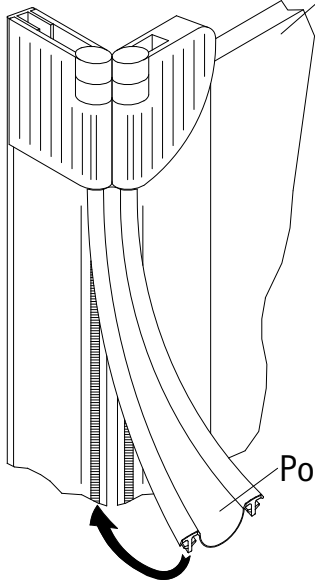
3



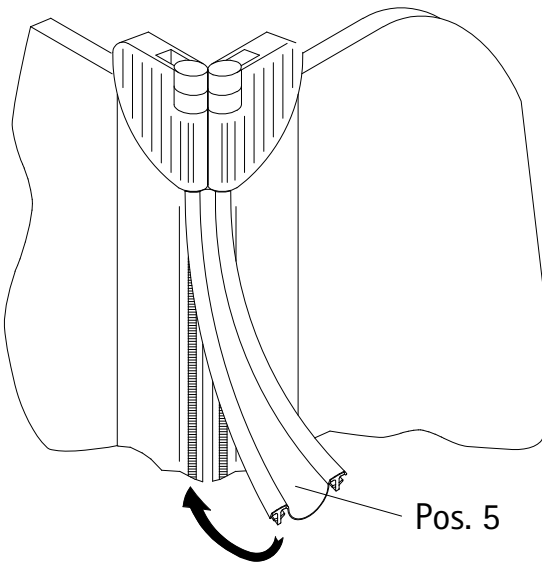
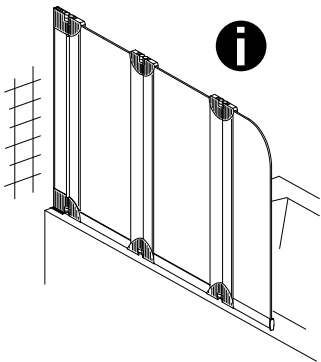
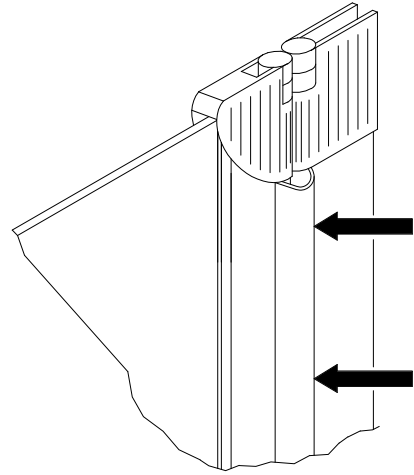
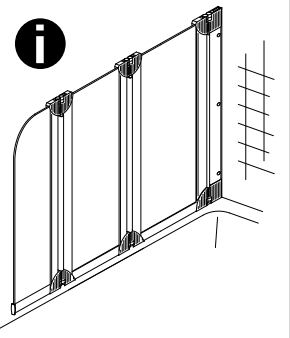
4



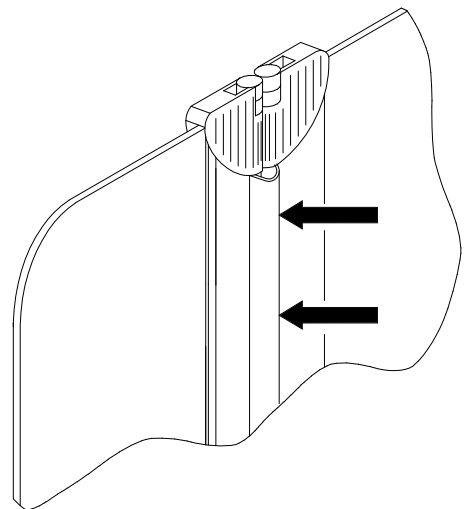
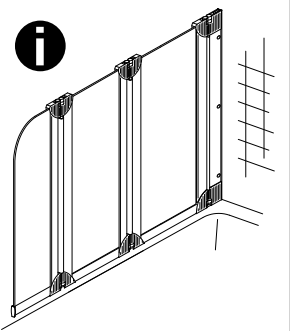
Pos. 1



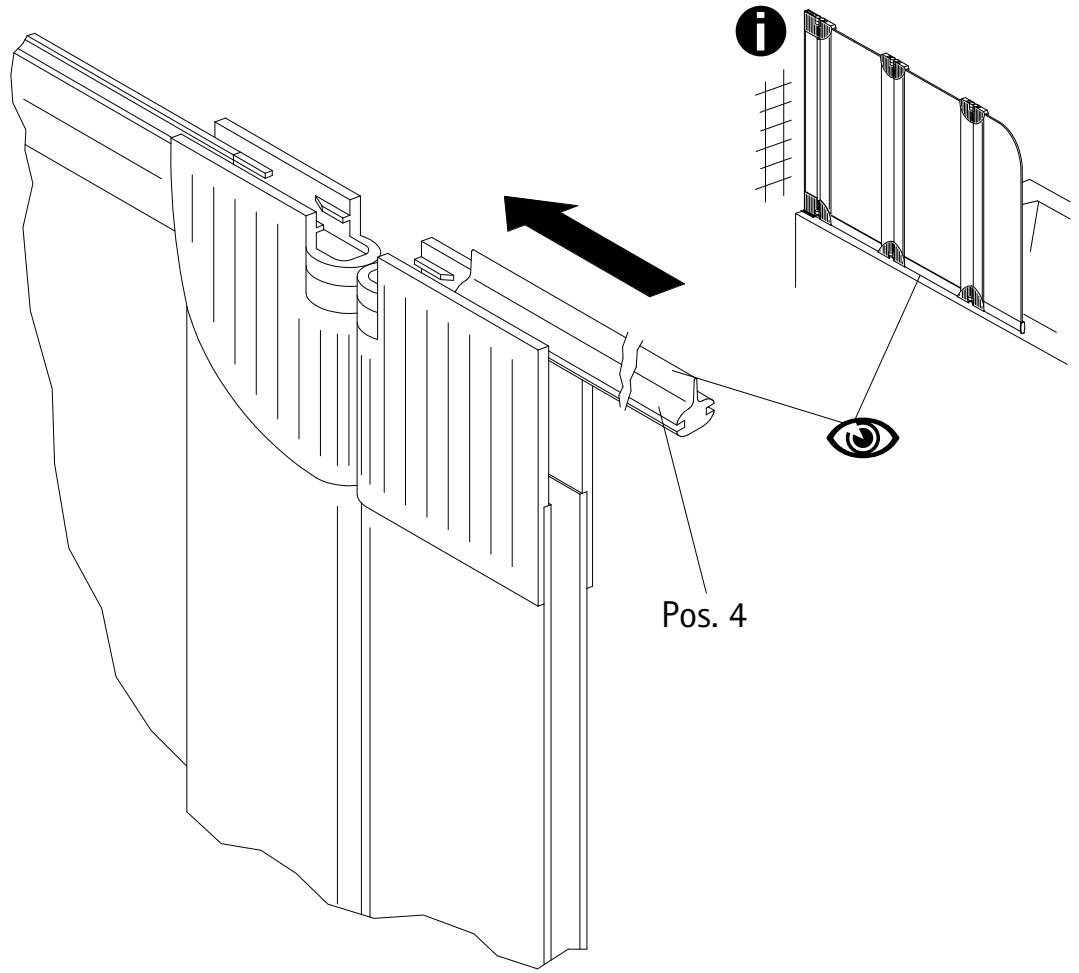
Pos. 5



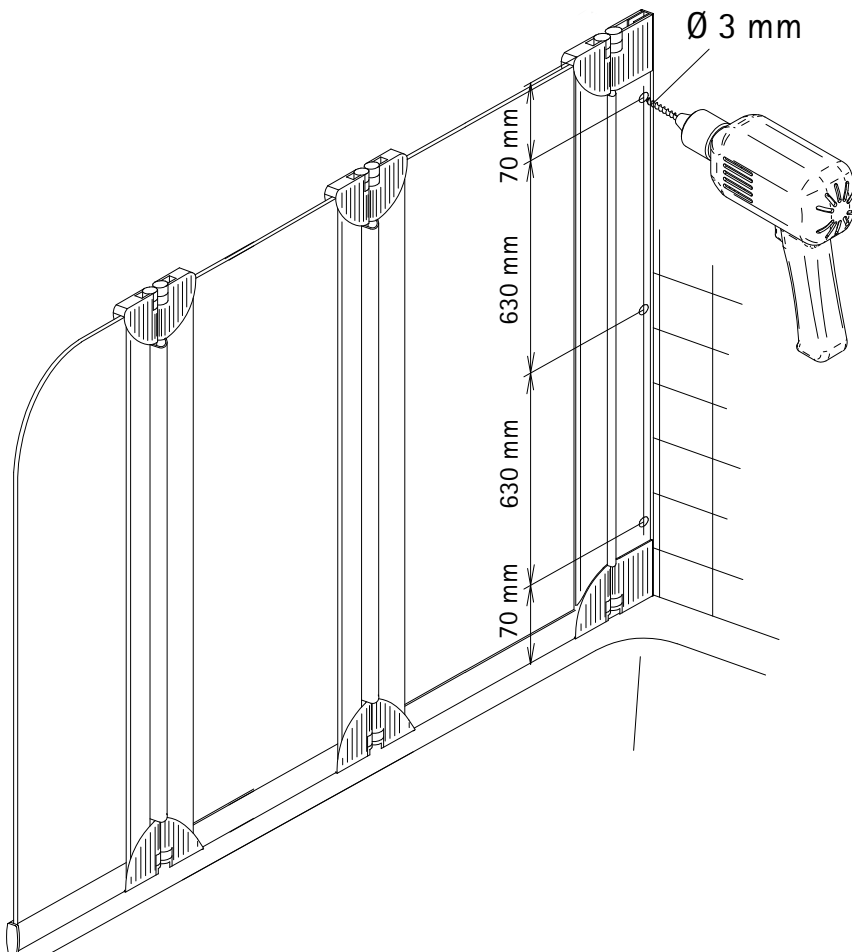
Pos. 5



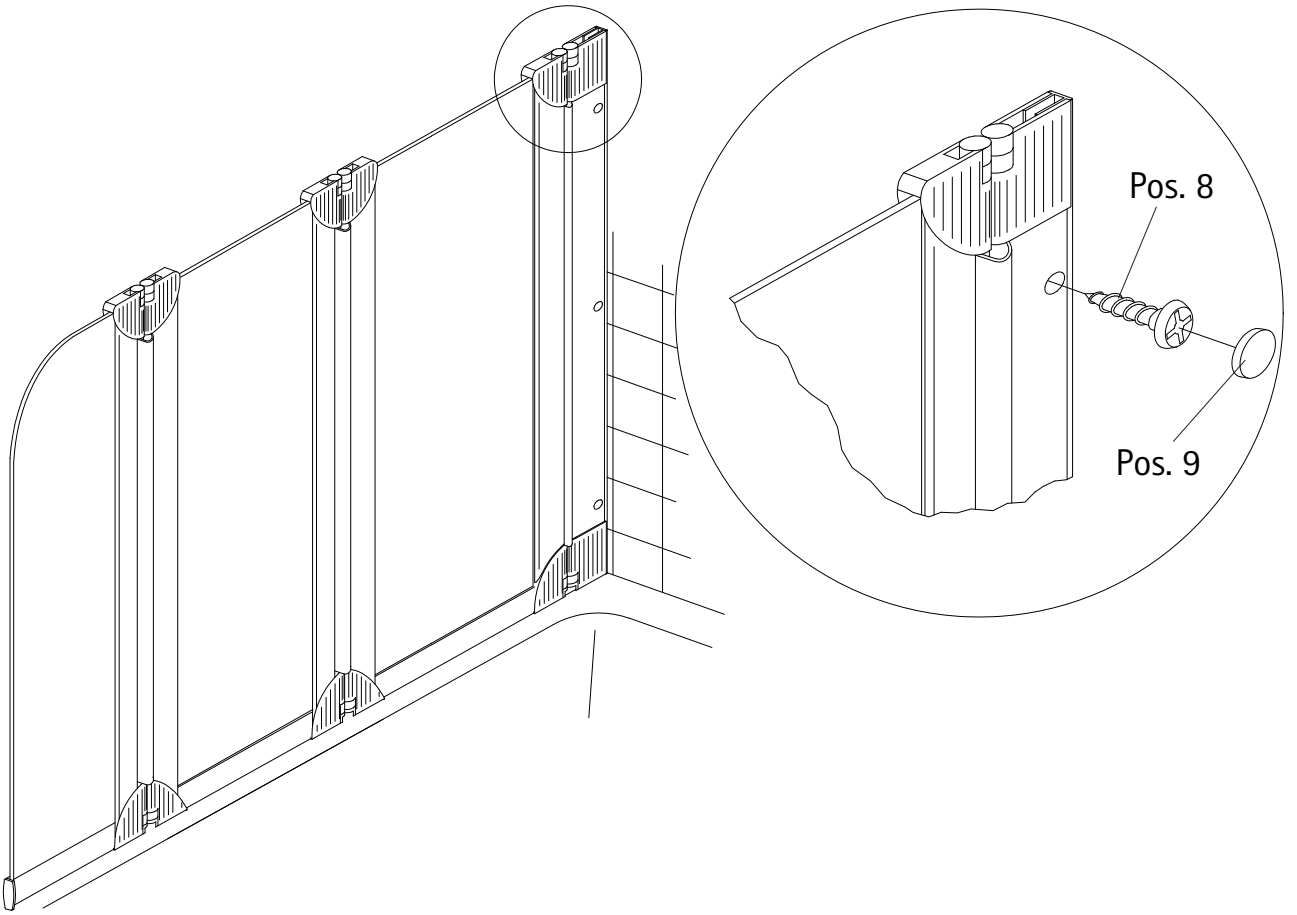
5



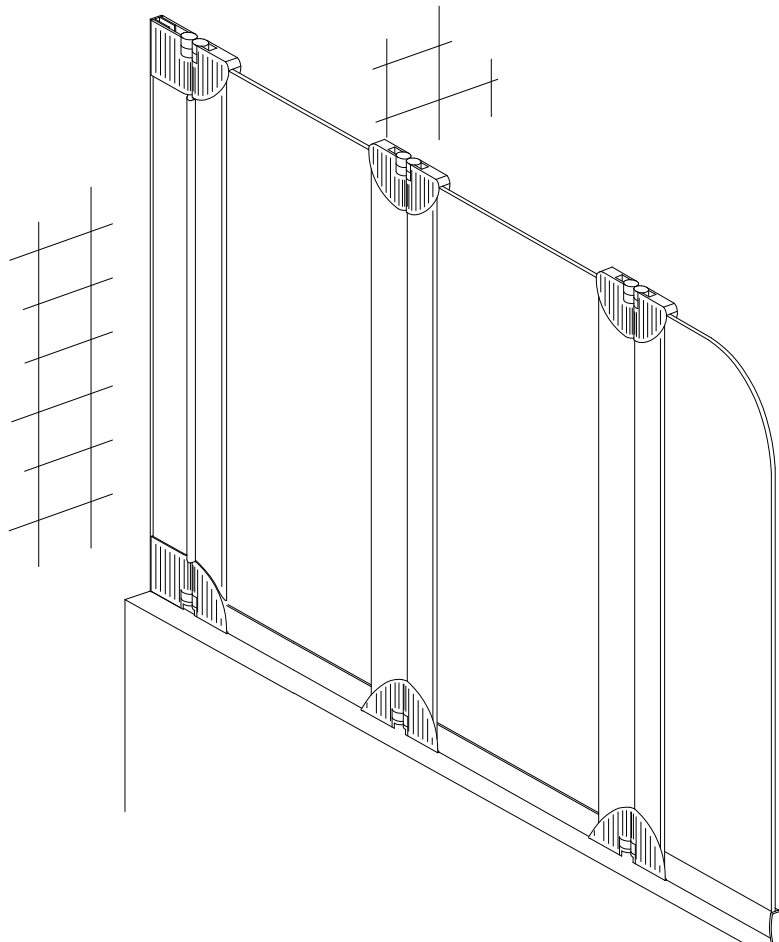
6



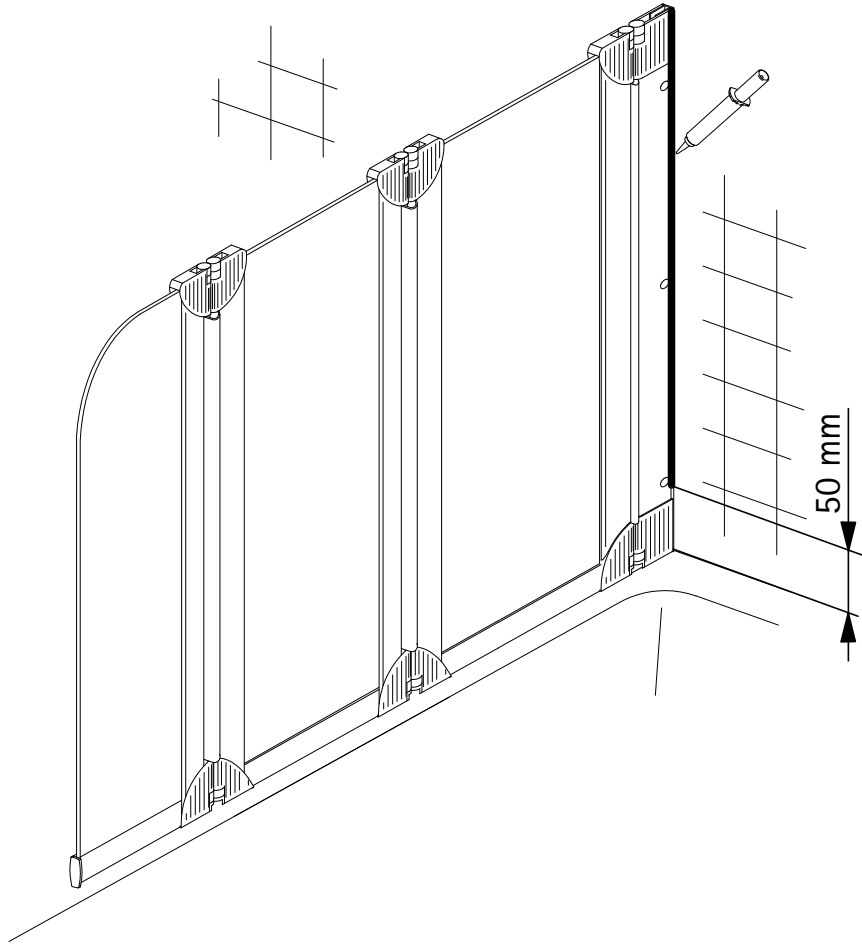
7



8

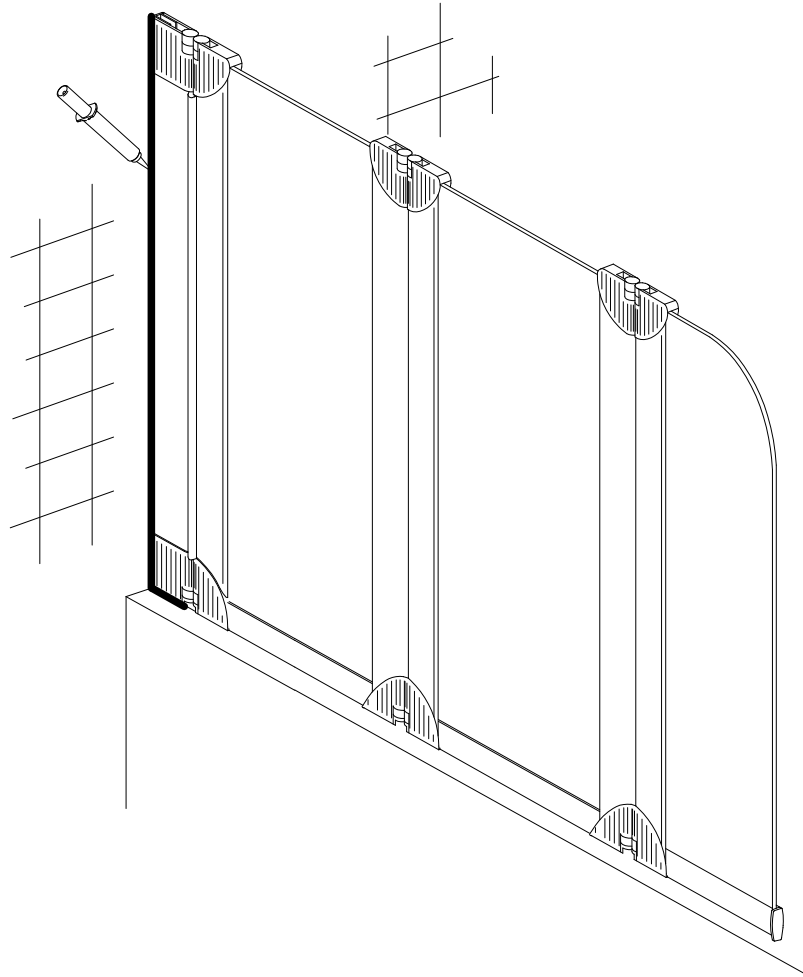


9



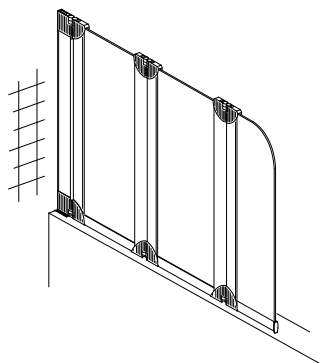
24 h

10



24 h

Kontrollbeleg Control Receipt



Prüfnummer / Inspection number



Duschservice
Zum Hohlen Morgen 22
59939 Olsberg

Deutschland / Germany / Allemagne / Duitsland



Ersatzteilbestellung:
Fax 02962 / 972-4260



Allgemeine technische Probleme:
Telefon 02962 / 972-40



E-Mail:
ersatzteile@duschservice.de