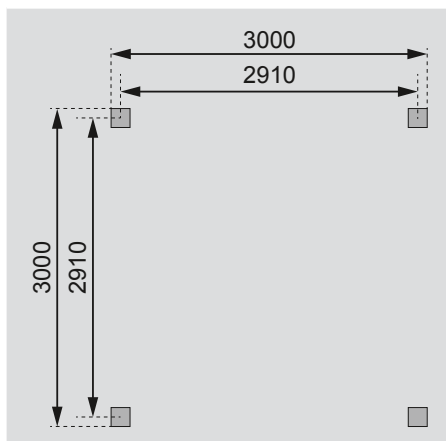


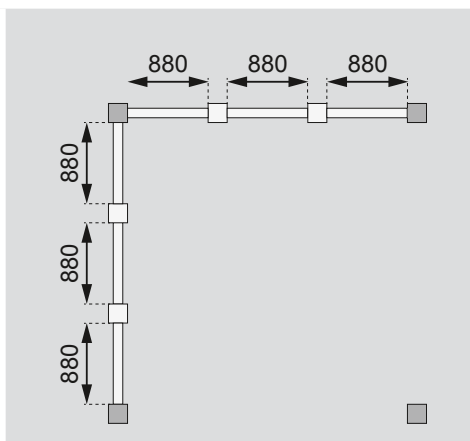
Außenmaße Pfosten	B 300 × T 300 cm
Innenmaße	B 282 × T 282 cm
Dachstand	B 337 × T 343 cm
Dachüberstand	18 / 16,5 / 21 cm
Seitenhöhe	203 cm
Firsthöhe	231 cm
Umbauter Raum	20,1 m ³
Dachfläche	10,8 m ²
Dachneigung	1°
Pfosten	90 × 90 mm
Türflügel Außenmaße	-
Tür Durchgangsmaße	-
Tür Lichtausschnitt á Element	-
Fenster Anzahl	-
Fenster Außenmaße	-
Fenster Lichtausschnitt	-
Bedarf Schindeln Pakete	-
Bedarf Bitumendachbelag Rollen	1 (10 m ²) + 1 (5 m ²)
Bedarf selbstklebende Dachfolie Rollen	3
Bedarf selbstklebende Bitumendachbahn Rollen	-
Bedarf Pfostenanker	4
Zulässige Schneelast	75 kg/m ²
Paketmaße	L 375 × B 118 × H 32 cm / 445 kg

Bitte beachten Sie dazu den Punkt Vorbereitung der Stellfläche bzw des Fundaments

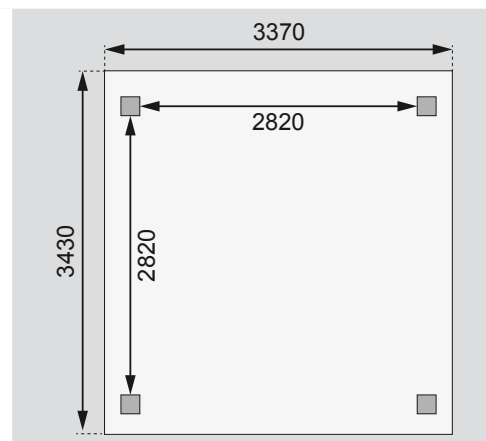
Fundamentplan Pfosten (in mm)



Wandelement gegen Aufpreis (in mm)



Dachstand / Pfostenabstand (in mm)



Ausführung

- Nordische Hölzer, kesseldruckimprägniert
- Pfosten
- 4 Stück
- Massivholz
- Dach
- 16 mm Dachplatte