

DCS-2670L

## Full HD 180° Outdoor Wi-Fi Camera



### Highlights



**Hohe Auflösung und Bildschärfe**  
Full-HD-Videoqualität in 1080p



**Wetterfest gemäß IP65**  
Wasser- und staubgeschützt für den Außeneinsatz



**180-Grad-Panorama-Ansicht**  
Mit Ultraweitwinkel alles im Blick

### Ihr Zuhause, nur smarter.

Mit der Full HD 180° Outdoor Wi-Fi Camera überwachen Sie die Umgebung Ihres Zuhauses bei jedem Wetter. Durch ihr IP65-zertifiziertes Gehäuse ist sie gerüstet für Staub, Regen und Schnee und damit robust genug, um auch die anspruchsvollsten Außenbereiche im Blick zu behalten. Dank Full-HD-Auflösung in 1080p und 180-Grad-Weitwinkelobjektiv überblicken Sie mit nur einer Kamera ein größeres Gebiet und erkennen mehr Details.

### Vollständige Überwachung für ein sicheres Gefühl

Das Ultraweitwinkelobjektiv liefert ein 180°-Panoramablickfeld, sodass Sie den gesamten Bereich vor oder hinter Ihrem Haus mit einer einzigen Kamera erfassen können. Erhalten Sie sofort Push-Benachrichtigungen und zeichnen Sie Momentaufnahmen oder Videos auf, sobald eine Bewegung oder ein Geräusch registriert wurde. Nutzen Sie die kostenlose mydlink App auf Ihrem Smartphone oder Tablet oder den Browser auf Ihrem Computer, um von überall auf der Welt den Livestream der Kamera oder aufgezeichnete Videos anzusehen.<sup>1</sup> Sehen Sie die Umgebung Ihres Zuhauses dank der integrierten Nachtsichtfunktion auch bei völliger Dunkelheit, damit Sie jederzeit wissen, was dort geschieht.

### Flexibel einsetzbar

Die Full HD 180° Outdoor Wi-Fi Camera bietet eine Reihe von Installationsmöglichkeiten und lässt sich so bequem an jeder beliebigen Stelle platzieren. Die Kamera ist wetterfest gemäß IP65-Standard und daher gegen starken Regen und Staub geschützt. Sie können sie per WLAN oder direkt mit einem Netzkabel von Ihrem Router mit dem Internet verbinden. Die Kamera lässt sich neigen und schwenken, damit Sie immer den perfekten Blickwinkel haben. Netzwerk- und Stromkabel sind verdeckt angebracht und somit vor fremdem Zugriff geschützt.

### Immer und überall ein sicheres Gefühl

Mit der mydlink Lite App oder über das mydlink Webportal können Sie bequem Ihr Zuhause überwachen und unterwegs auf das aufpassen, was Ihnen wichtig ist. Erhalten Sie aktuelle Benachrichtigungen und zeichnen Sie jederzeit wichtige Ereignisse auf. Durch die lokale und gebührenfreie Aufzeichnung auf eine microSD-Karte<sup>3</sup> können Sie im Falle eines ungewöhnlichen Ereignisses Videodateien jederzeit problemlos speichern. Mit der mydlink Lite App können Sie Videos sogar direkt auf Ihrem Mobilgerät aufzeichnen.

### Merkmale

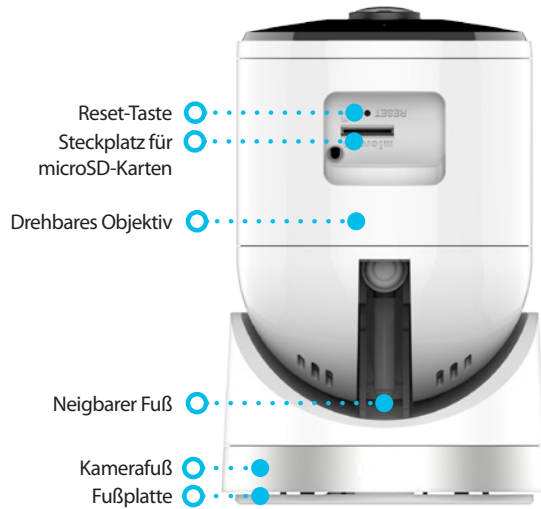
- ◆ Abrufen der Kamerabilder von überall auf der Welt mit Smartphone, Tablet oder Computer<sup>1</sup>
- ◆ Gestochen scharfe Full-HD-Auflösung mit 1080p
- ◆ 180° Panorama-Bildwinkel
- ◆ Wetterfeste Ausführung<sup>2</sup>
- ◆ Integrierte Nachtsichtfunktion, bis zu 10 m
- ◆ Bewegungs- und Geräuscherkennung
- ◆ Benachrichtigungen an Ihr Mobilgerät und Aufzeichnung von Momentaufnahmen/Videos<sup>3</sup>
- ◆ Gebührenfreie Videoaufzeichnung<sup>3</sup>
- ◆ Kompakt und einfach einzurichten
- ◆ Sichere Installation mit unsichtbarer Kabelführung
- ◆ Verbindung zum vorhandenen WLAN oder per Netzkabel zum Router

### Abbildungen

Vorderseite



Schnittstellen



### Technische Spezifikationen

#### Kamera

Kamera-Hardwareprofil	<ul style="list-style-type: none"> <li>• progressiver CMOS-Sensor, 1/2,7", 2 Megapixel</li> <li>• minimale Helligkeit: <ul style="list-style-type: none"> <li>• Farbmodus: 0,5 Lux</li> <li>• Schwarzweiß-Modus (LEDs aus): 0,1 Lux</li> <li>• Schwarzweiß-Modus (LEDs an): 0 Lux</li> </ul> </li> <li>• minimaler Objektabstand 30 cm</li> <li>• Brennweite: 1,5 mm ± 3 %</li> </ul>	<ul style="list-style-type: none"> <li>• Blende: F2.0</li> <li>• bis zu 10 Meter IR-Leuchtweite</li> <li>• Bildwinkel (16:9): <ul style="list-style-type: none"> <li>• horizontal: 180°</li> </ul> </li> <li>• Montagewinkel: <ul style="list-style-type: none"> <li>• vertikal: 0° bis 90°</li> <li>• horizontal: 0° bis 180°</li> </ul> </li> </ul>
Kameragehäuse	<ul style="list-style-type: none"> <li>• wetterfestes Gehäuse gemäß IP65</li> </ul>	
Bildfunktionen	<ul style="list-style-type: none"> <li>• digitaler Zoom</li> <li>• integriertes Mikrofon</li> <li>• Bildgröße, -qualität, -frequenz und Bitrate konfigurierbar</li> <li>• Wide Dynamic Range (WDR)</li> </ul>	<ul style="list-style-type: none"> <li>• Zeitstempel und Texteinblendungen</li> <li>• konfigurierbare Bildbereiche für Bewegungserkennung</li> <li>• konfigurierbare Helligkeit</li> </ul>
Videokomprimierung	<ul style="list-style-type: none"> <li>• Videokomprimierung im H.264-Format</li> <li>• H.264 Multicast Streaming</li> </ul>	<ul style="list-style-type: none"> <li>• JPEG für Standbilder</li> </ul>
Videoauflösung	<ul style="list-style-type: none"> <li>• 1920 x 1080, 1280 x 720, 800 x 448, 640 x 360 bei bis zu 30 Bilder/s</li> </ul>	
Audiounterstützung	<ul style="list-style-type: none"> <li>• AAC (32 kbit/s)</li> </ul>	<ul style="list-style-type: none"> <li>• G.711 (128 kbit/s)</li> </ul>
Anbindung	<ul style="list-style-type: none"> <li>• WLAN 802.11n/g/b mit WPA/WPA2-Verschlüsselung</li> <li>• 10/100 BASE-TX Fast-Ethernet-Port</li> <li>• maximale Datenrate von 300 Mbit/s (PHY-Rate)</li> </ul>	<ul style="list-style-type: none"> <li>• Steckplatz für microSD/SDHC/SDXC-Karten bis 128 GB Speicherkapazität</li> <li>• Bluetooth Low Energy (BLE)</li> </ul>

#### Netzwerk

Netzwerkprotokolle	<ul style="list-style-type: none"> <li>• IPv6, IPv4, ARP, TCP, UDP, ICMP</li> <li>• DHCP-Client</li> <li>• NTP-Client (D-Link)</li> <li>• DNS-Client</li> <li>• DDNS-Client (D-Link)</li> <li>• SMTP-Client</li> </ul>	<ul style="list-style-type: none"> <li>• HTTP-Server</li> <li>• HTTPS (für die Konfiguration)</li> <li>• UPnP-Portweiterleitung</li> <li>• RTP/RTSP/RTCP</li> <li>• Bonjour</li> <li>• ONVIF</li> </ul>
Sicherheitsfunktionen	<ul style="list-style-type: none"> <li>• Administrator- und Benutzergruppenschutz</li> <li>• Kennwortauthentifizierung</li> </ul>	<ul style="list-style-type: none"> <li>• Digest-Verschlüsselung für HTTP und RTSP</li> </ul>

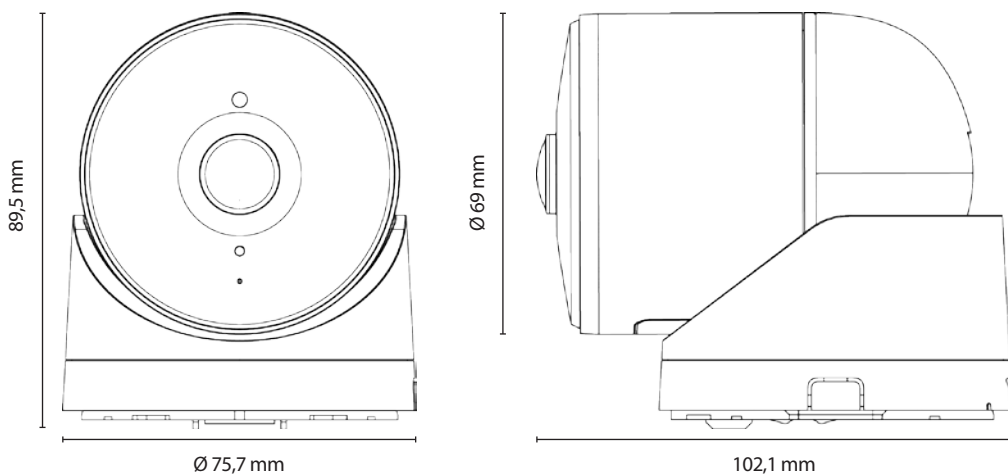
### Systemintegration

Systemanforderungen für die Verwaltung über das mydlink Webportal	• Die aktuellen System- und Browseranforderungen finden Sie auf der mydlink Website für Ihre Region. <sup>2</sup>	
Ereignisverwaltung	• Bewegungserkennung • Geräuschpegelerkennung • Aufzeichnung nach Zeitplan	• Ereignisbenachrichtigung und Upload von Moment- oder Videoaufnahmen auf ein Mobilgerät
Fernverwaltung <sup>1</sup>	• Konfigurationsoberfläche per Browser zugänglich	
Unterstützung für Mobilgeräte <sup>1</sup>	• mydlink Lite App für iPhone, iPad, iPod touch und Android-Geräte	

### Geräteeigenschaften

Gewicht	• 360 g ± 5 %	
Netzteil	• Eingang: 100 bis 240 V AC, 50/60 Hz	• Ausgang: 5 V DC, 1,2 A
Leistungsaufnahme	• maximal: 5 W ± 5 %	
Temperatur	• Betrieb: -25 bis 45 °C	• Lagerung: -20 bis 70 °C
Luftfeuchtigkeit	• Betrieb: 20 % bis 80 % (nicht kondensierend)	• Lagerung: 5 % bis 95 % (nicht kondensierend)
Zertifizierungen	• CE • CE LVD • FCC	• ICES • RCM

Abbildung mit Maßen



<sup>1</sup> Smartphones, Tablets und Computer benötigen eine Internetverbindung über WLAN oder mobile Datendienste. Prüfen Sie bei Smartphones und Tablets auf der Store-Seite der App, ob Ihr Gerät kompatibel ist. Für die Nutzung auf Computern finden Sie auf [www.mydlink.com](http://www.mydlink.com) unter „Support“ > „Häufig gestellte Fragen“ > „mydlink Basic“ > „Systemanforderungen“ die aktuell unterstützten Betriebssystem- und Browserversionen.

<sup>2</sup> IP65-Standard: Schutz gegen schwaches Strahlwasser aus allen Richtungen. Es wird empfohlen, das Gerät überdacht oder geschützt zu platzieren.

<sup>3</sup> microSD-Karte erforderlich, nicht im Lieferumfang enthalten. Unterstützt microSD/SDHC/SDXC-Karten bis 128 GB Speicherkapazität.



Weitere Informationen: [www.dlink.com](http://www.dlink.com)



Stand: November 2017