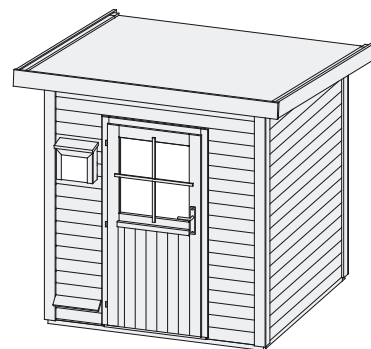


Produktinformation

38 mm Saunahaus

Lieferumfang

- 1 Satz Saunahausbohlen
- 1 Holztür mit Isolierglas
- 1 Saunahausdach
- 1 Saunadach
- Massivholzboden
- Bitumendachbelag
- 2 Liegen
- 1 Steuergerätkasten
- 1 Ofenschutz
- 1 Sicherheitshammer
- Schrauben und Beschläge

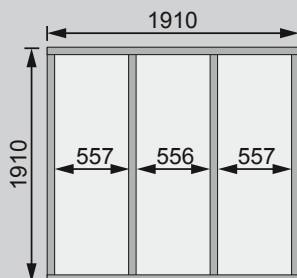


Weiteres Zubehör finden Sie unter der Rubrik **Zubehör**.

Beachten Sie bitte die **Übersicht Zubehör**

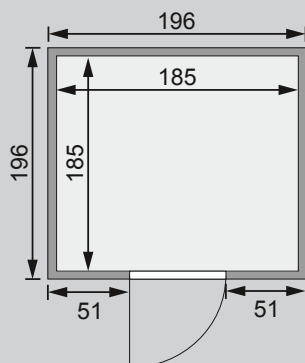
Dachstand (Dachüberstand vorne / Seite / hinten)	B 232 × T 227 cm (25 / 20 / 10 cm)
Außenmaße mit Eckleisten	B 196 × T 196 × H 228 cm
Innenmaße	B 185 × T 185 × H 190 cm
Seitenwandhöhe	201 cm
Umbauter Raum	7,6 m ³
Dachfläche / Dachneigung	5 m ² / 6°
Bedarf Selbstklebende Dacheindeckung	2 Rollen
Türflügel (Außenmaße / Lichtausschnitt)	B 83 × T 4 × H 177 cm / B 61 × H 66 cm
Durchgangsmaße	B 78 × H 175 cm
Fenster (Außenmaße / Lichtausschnitt)	-
Ofenschutzgitter	B 60 × T 51 × H 80 cm
Paketmaße Sauna	B 237 × T 116 × H 90 cm / 537 kg

Fundamentplan (in mm)

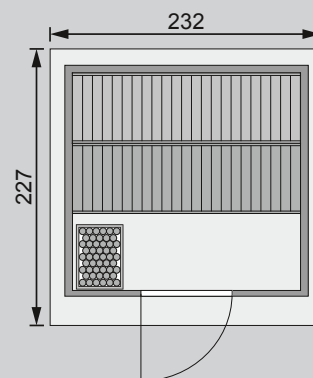


Beachten Sie den Punkt **Fundamenterstellung**

Außen-/Innenmaße (in cm)



Dachstand / Innenaufteilung (in cm)



Ausführung

- Nordische Fichte, naturbelassen oder opalgrau lackiert

Wand

- 38 mm Massivholzbohlen in Doppelnut/-feder-Ausführung
- Werden durch Schrauben und Stecken miteinander verbunden

Saunadach

- Vormontierte Elemente
- Innen: Mineralwolldämmung mit 42 mm starken Rahmenkonstruktion
- Verkleidung: 12,5 mm Spezial-Softline-Fichte-Profilholz
- Außenseite: Verstärkung mit Platte

Hausdach

- 16 mm Massivholz mit Nut und Feder
- inkl Bitumendachbelag zur Ersteindeckung

Holztür

- Einflügeltür mit umlaufend stabilem Rahmen mit Profilbeschlägen
- Zylinderschloss inkl 3 Schlüssel
- Isolierglas und gedämmte Türfüllung
- Öffnungsrichtung DIN links

- Mit aufgesetzten Sprossen am Türfenster
- Justierbare Türbänder für optimale Ausrichtung

Liegen

- Vormontiert (bis 250 kg belastbar)
- 2 Liegen ca 57 cm breit
- Liegeflächen aus Espe-Massivholz

Fußboden

- 19 mm Massivholzboden mit Nut und Feder
- Unterkonstruktion ca 60 mm breite Balken, kesseldruckimprägniert

Ofenschutz

- Nordische Fichte, Massivholz

Fenster

- Sollten aus Wärmeschutzgründen nicht eingebaut werden