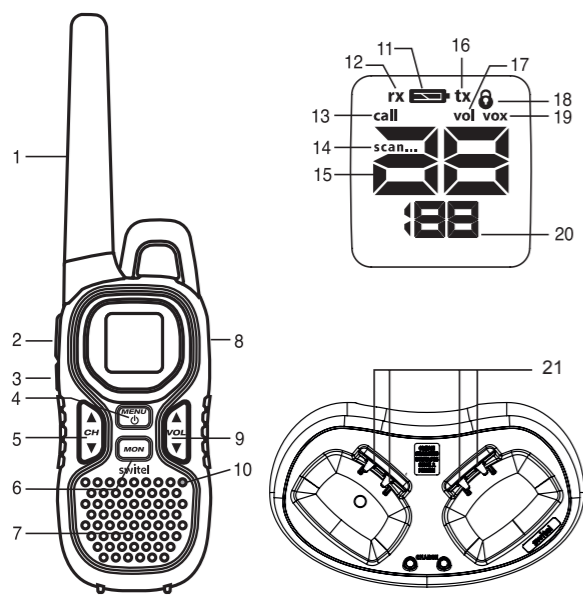


switel PMR WTF 7000

U01UT075DAZ(0), Printed in Vietnam



DEUTSCH

Bedienungsanleitung

Bitte lesen und beachten Sie die nachfolgenden Informationen und bewahren Sie diese Bedienungsanleitung zum Nachschlagen auf!

WARNUNG!

Sicherheitshinweise

- Explosionsgefahr!
- ➔ Verwenden Sie nur mitgelieferte Netzteile!
- ➔ Verwenden Sie nur mitgelieferte oder typgleiche Akkus oder Batterien!
- ➔ Behandeln Sie Akkus und Batterien stets vorsichtig und verwenden Sie Akkus und Batterien nur wie beschrieben.
- ➔ Verwenden Sie nie Akkus und Batterien zusammen. Verwenden Sie nie Akkus oder Batterien unterschiedlicher Kapazität oder unterschiedlichem Ladezustand zusammen. Verwenden Sie keine beschädigten Akkus oder Batterien.
- Erstickungsgefahr durch Kleinteile, Verpackungs- und Schutzfolien!
- ➔ Halten Sie Kinder vom Produkt und dessen Verpackung fern!
- Gefährdung von Gesundheit und Umwelt durch Akkus und Batterien!
- ➔ Akkus und Batterien nie öffnen, beschädigen, verschlucken oder in die Umwelt gelangen lassen. Sie können giftige und umweltschädliche Schwermetalle enthalten.
- Berühren Sie die Antenne nicht, wenn der Antennenschutz beschädigt ist. Eine Berührung der Antenne mit der Haut kann bei einer Übertragung zu einer geringfügigen Verbrennung führen.
- Halten Sie mit dem Sprechfunkgerät einen Abstand von mindestens 15 cm zu einem Herzschrittmacher ein.
- Schalten Sie Ihr Sprechfunkgerät sofort aus, sobald eine Interferenz mit medizinischen Geräten auftritt.

VORSICHT!

- Explosionsgefährdete Bereiche sind oft, aber nicht immer eindeutig ausgewiesen. Dazu zählen Tankbereiche, wie z. B. unter Deck auf Schiffen, Kraftstoff- oder Chemikalien-überführungen oder Aufbewahrungsbereiche; Bereiche, in denen die Luft Chemikalien oder Teilchen enthält, wie z. B. Getreide, Staub oder Metallpulver; alle anderen Bereiche, in denen Sie normalerweise angewiesen werden, Ihren Kraftfahrzeugmotor abzuschalten.

VORSCHRIFTEN!

- In einigen Ländern ist es verboten, Ihr Sprechfunkgerät während des Steuerns eines Fahrzeugs zu benutzen. Halten Sie Ihr Fahrzeug in diesen Fällen neben der Straße an, bevor Sie das Sprechfunkgerät benutzen.
- Schalten Sie Ihr Sprechfunkgerät aus, wenn Sie sich an Bord eines Flugzeugs befinden und entsprechende Anweisungen erhalten. Die Benutzung des Geräts muss entsprechend den Bestimmungen der Fluglinie und den Anweisungen der Besatzung erfolgen.
- Schalten Sie Ihr Gerät überall dort aus, wo Aushänge es von Ihnen verlangen. Krankenhäuser und Gesundheitseinrichtungen verwenden möglicherweise Geräte, die empfindlich auf externe Radiofrequenzen reagieren.
- Das Ersetzen oder Verändern der Antenne kann die Gerätespezifizierung verändern und die CE-Bestimmungen verletzen. Nicht genehmigte Antennen können außerdem das Funkgerät beschädigen.
- Berühren Sie die Antenne während einer Übertragung nicht, da dadurch die Reichweite beeinflusst werden kann.
- Entfernen Sie die Batterien / Akku, wenn Sie das Gerät längere Zeit nicht verwenden.

Verwendungszweck

- Das Gerät kann für Freizeitzwecke verwendet werden, zum Beispiel: um bei einem Ausflug in einer Gruppe mit 2 oder mehreren Fahrzeugen, Radfahrern oder Skiläufern untereinander Verbindung zu halten.

Packungsinhalt

2 x WTF 7000, 1 x Duo-Ladegerät, 1 x Netzteil, 2 x NiMH-Akkupack, 2 x Gürtelclip, 2 x Karabiner, 2 x Headset, Bedienungsanleitung

Bedienelemente

1. Antenne
2. PTT-Taste
3. Ruftaste / Sperrtaste
4. Menütaste, EIN/AUS-Taste
5. Kanal nach unten / oben
6. Überwachungstaste MON
7. Lautsprecher
8. Headset-Anschluss / DC Buchse zum Aufladen
9. Lautsprecher lauter / leiser stellen
10. Mikrofon
11. Batterieanzeige: voll, leer
12. RX-Symbol (Empfangsstärke)
13. Ruf-Anzeige
14. Scan-Anzeige
15. Kanal-Anzeige
16. Transmit-Anzeige
17. Lautstärke-Anzeige
18. Anzeige Tastensperre
19. VOX-Anzeige
20. Subkanal-Anzeige
21. Ladekontakt

BETRIEB EINES SPRECHFUNKGERÄTS

Um über Sprechfunkgeräte kommunizieren zu können, müssen alle auf den gleichen Kanal und Subkanal (CTCSS / DCS) eingestellt sein und sich innerhalb der Empfangsreichweite befinden (bis max. 10 km im Freien). Da diese Geräte freie Frequenzbänder (Kanäle) verwenden, benutzen alle in Betrieb befindlichen Geräte diese Kanäle gleichzeitig (insgesamt 8 Kanäle). Daher ist eine Privatsphäre nicht garantiert. Jede Person mit einem Sprechfunkgerät, das auf Ihren Kanal eingestellt ist, kann Ihr Gespräch mithören. Möchten Sie kommunizieren (Erzeugen einer Sprechverbindung), drücken Sie die Taste (PTT). Sobald diese Taste gedrückt ist, schaltet sich das Gerät in den Sendemodus und Sie können in das Mikrofon sprechen. Alle Sprechfunkgeräte innerhalb der Reichweite, die auf denselben Kanal eingestellt sind und sich im Standby-Modus befinden (nicht im Sendemodus), hören Ihre Nachricht. Zum Antworten müssen Sie abwarten, bis die andere Seite mit dem Sprechen fertig ist. Wenn der Quittungston aktiviert ist, sendet das Gerät am Ende jeder Übertragung einen Ton (siehe Ein- / Ausschalten des Quittungstons (Roger Beep)). Zum Antworten drücken Sie einfach die Taste (PTT) und sprechen in das Mikrofon. Drücken zwei oder mehr Benutzer die Taste (PTT) gleichzeitig, wird der Empfänger nur das stärkste Signal empfangen. Alle anderen Signale werden unterdrückt. Daher sollten Sie nur ein Signal übertragen (die Taste (PTT) drücken), wenn der Kanal frei ist. Die Reichweite der Funkwellen wird stark durch Hindernisse wie beispielsweise Gebäude, Beton- und Metallstrukturen, Unebenheiten in der Landschaft, Bewaldungen, Bepflanzungen usw. beeinflusst. Das bedeutet, dass die Reichweite zwischen zwei oder mehreren Sprechfunkgeräten in einigen extremen Fällen auf einige Dutzend Meter beschränkt sein kann. Sie werden schnell feststellen, dass ein Sprechfunkgerät am besten funktioniert, wenn zwischen den Benutzern nur wenige Hindernisse vorhanden sind.

INBETRIEBNAHME

Befestigen / Lösen des Gürtelclips

- ➔ Um den Gürtelhalter vom Gerät zu entfernen, drücken Sie den Gürtelhalter in Richtung Antenne, während Sie an der Lasche des Halters ziehen.
- ➔ Wenn Sie den Gürtelhalter wieder montieren, zeigt ein Klicken an, dass der Gürtelhalter eingerastet ist.

Akkus einlegen

- ➔ Stellen Sie sicher, dass das Gerät ausgeschaltet ist.
- ➔ Lösen Sie die Akkuverriegelung an der Unterseite des Gerätes und nehmen Sie den Batteriefachdeckel ab.
- ➔ Legen Sie den NiMH-Akku in das Batteriefach. Beachten Sie die Hinweise auf dem Etikett.
- ➔ Überprüfen Sie die Gummidichtung. Stellen Sie sicher, dass die Dichtung in gutem Zustand ist und dass sich keine Fremdkörper auf ihr befinden.
- ➔ Befestigen Sie den Batteriefachdeckel

Laden der Akkus

Mit der Ladeschale

- ➔ Stecken Sie ein Ende des mitgelieferten Netzadapters in eine leicht erreichbare Steckdose und das andere Ende in den Anschluss auf der Rückseite der Ladestation.
- ➔ Achten Sie darauf, dass das Funkgerät ausgeschaltet (OF) ist.
- ➔ Schieben Sie das Funkgerät in das Ladegerät.
- ➔ Die Ladeanzeige-LED leuchtet auf, wenn das Gerät korrekt eingesetzt wurde und lädt.
- Das vollständige Aufladen des NiMH-Akkus dauert etwa 16 Stunden.

Ein- / Ausschalten des Geräts

- ➔ Halten Sie die Taste (4) 2 Sekunden lang gedrückt. Sie hören einen Signalton und im LCD-Display erscheint der aktuelle Kanal.

Empfangen von Signalen

- Das Gerät befindet sich immer im Empfangsmodus, wenn es eingeschaltet ist und nicht sendet.

Einen Anruf tätigen

- Damit Andere Ihre Übertragung empfangen können, müssen sie ihre Geräte auf denselben Kanal und Subkanal eingestellt haben.
- ➔ Halten Sie zum Senden die Taste (2) gedrückt. Das TX-Symbol erscheint im Display.
- ➔ Halten Sie das Gerät in einer senkrechten Position mit dem Mikrofon 10 cm vor den Mund. Sprechen Sie in das Mikrofon (10).
- ➔ Lassen Sie die Taste (2) los, wenn Sie die Durchsage beenden möchten.

Wechseln des Kanals

- ➔ Mit der Taste (5) wechseln Sie zu einem höheren oder niedrigeren Kanal.

Subkanäle

Lizenzfreien Sprechfunkgeräten, die auf dem Frequenzband 446 MHz senden, stehen 8 Funkkanäle zur Verfügung. Falls in Ihrer Nachbarschaft viele Sprechfunkgeräte im Einsatz sind, besteht die Möglichkeit, dass einige der Benutzer denselben Funkkanal verwenden. Um zu vermeiden, dass Sie Signale von anderen Benutzern empfangen, wurden Subkanäle

integriert. Zwei Sprechfunkgeräte können nur miteinander kommunizieren, wenn sie auf denselben Funkkanal senden und genau denselben Subkanal ausgewählt haben.

Es gibt zwei Arten von Subkanälen:

- **Continuous Tone Coded Squelch System (CTCSS)**
- **Digital Coded Squelch (DCS)**

Bei Verwendung von CTCSS wird ein Ton mit niedriger Frequenz (zwischen 67 und 250 Hz) zusammen mit dem Sprachsignal übertragen. Es stehen 38 verfügbare Töne zur Auswahl. Sie können aus den 38 zur Verfügung stehenden Tönen einen beliebigen auswählen. Aufgrund der Filterung sind diese Töne im Allgemeinen nicht zu hören, sodass sie die Kommunikation nicht stören. DCS funktioniert ähnlich wie CTCSS, aber anstatt einen kontinuierlichen Ton einer ausgewählten Frequenz zu senden, wird dem Funksignal eine digitale Datenübertragung hinzugefügt. Dieser digitale Code wird mit einer sehr niedrigen Rate von etwa 134 Bit pro Sekunde übertragen (der Code ist 23 Bit lang). Nur Sprechfunkgeräte der jüngsten Generation unterstützen DCS.

Es können 83 verfügbare DCS-Codes verwendet werden. Da ältere Modelle nur CTCSS unterstützen, empfiehlt sich die Verwendung von DCS, um zu verhindern, dass andere Benutzer bei Ihren Gesprächen mit dem Funkgerät zu hören sind.

Wechseln der Subkanäle

- ➔ Drücken Sie die Taste (4), die Anzeige für den aktuell gewählten Subkanal (oder OFF, wenn kein Subkanal) blinkt. Mit der Taste (5) wählen Sie den gewünschten Subkanal: 1..38: CTCSS-Code (1...38) 39..121: DCS-Code (1...83)
- ➔ Drücken Sie die Taste (4) zur Bestätigung

Senden eines Signals

- ➔ Durch Drücken der Taste (3) senden Sie einen Rufton an alle anderen Benutzer, die ebenfalls auf denselben Kanal / Subkanal mithören.
- Damit zeigen Sie an, dass Sie ein Gespräch beginnen möchten.

Ruftöne

- Es stehen 10 verschiedene Ruftöne zur Verfügung. Sie können einen Rufton im Menü auswählen.
- ➔ Drücken Sie die Taste (4) vier mal
- ➔ Mit der Taste (5) wählen Sie den Rufton
- ➔ Verlassen Sie die Einstellung zur Bestätigung

Überwachung

- Mit der Überwachungsfunktion können Sie schwächere Signale im aktuellen Kanal suchen.
- ➔ Drücken Sie die Taste (6), um die Überwachung zu aktivieren.
- Wenn Sie diese Taste länger als 2 Sekunden gedrückt halten, aktivieren Sie die kontinuierliche Überwachung.
- ➔ Drücken Sie die Taste (6) erneut, um die Überwachung zu deaktivieren.

Kanalsuchlauf

- Der Kanalsuchlauf sucht in einer Endlosschleife in den Kanälen 1 bis 8 nach aktiven Signalen. Sobald ein aktiver Kanal gefunden wird, hört der Suchlauf auf und Sie können die Übertragung abhören. Wenn die Übertragung auf dem gefundenen Kanal endet, wird der Suchlauf nach 2 Sekunden automatisch fortgesetzt. Wenn Sie die Taste PTT auf dem gefundenen Kanal drücken, hält der Suchlauf an und das Funkgerät bleibt auf diesem Kanal.
- ➔ Drücken Sie die Taste MENU (4) zwei mal, SCAN wird auf dem Display angezeigt
- ➔ Drücken Sie die Taste CH ▲ (5), um den Suchlauf auf „on“ zu stellen und dann die Taste MENU (6) um den Suchlauf zu starten.
- ➔ Drücken Sie die Taste MENU (4), um den Suchlauf zu beenden

Ein- / Ausschalten des Quittungstons (Roger Beep)

- ➔ Drücken und halten Sie die Taste VOL ▲ (9) beim Einschalten des Gerätes. Wenn Roger Beep eingeschaltet ist, wird der Ton ausgeschaltet, wenn der Ton ausgeschaltet ist, wird er eingeschaltet.

Tastenton Ein / Aus

- ➔ Drücken und halten Sie die Taste CALL / LOCK (3) beim Einschalten des Gerätes, um den Tastenton auszuschalten. Wiederholen Sie den Vorgang um den Tastenton wieder einzuschalten.

Tastensperre

- ➔ Halten Sie die Taste (3) 3 Sekunden lang gedrückt, um die Tastensperre ein- bzw. auszuschalten
- Bei aktivierter Tastensperre bleiben die Tasten PTT, für Lautstärkeregelung, Überwachung (MON), die Ruftaste und die EIN / AUS-Taste aktiviert. Alle anderen Tasten sind gesperrt.

VOX (Freihand-Funktion)

Das Gerät besitzt eine Sprachaktivierungsfunktion (VOX). Sie können sprechen und hören, ohne die PTT Taste zu benutzen.

- ➔ Drücken Sie die Taste (4) drei mal, „vox“ wird auf dem Display angezeigt
- ➔ Drücken Sie die Taste CH ▲ (5), um die Empfindlichkeit einzustellen (von 1 = gering bis 5 = hoch)

Service-Hotline

Bei technischen Problemen wenden Sie sich an unsere Service-Hotline. Schweiz: Tel. 0900 00 1675 (Kosten national, Swisscom bei Drucklegung: CHF 2,60/min). Bei Garantieansprüchen wenden Sie sich an Ihren Fachhändler.

Pflegehinweise

Gehäuseoberflächen mit einem weichen und fusselreichen Tuch reinigen. Keine Reinigungs- oder Lösungsmittel verwenden.

Garantie

SWITEL-Geräte werden nach den modernsten Produktionsverfahren hergestellt und geprüft. Ausgesuchte Materialien und hoch entwickelte Technologien sorgen für einwandfreie Funktion und lange Lebensdauer. Die Garantie gilt nicht für die in den Produkten verwendeten Batterien, Akkus oder Akkupacks. Die Garantiezeit beträgt 24 Monate, gerechnet vom Tage des Kaufs. Innerhalb der Garantiezeit werden alle Mängel, die auf Material- oder Herstellungsfehler zurückzuführen sind, kostenlos beseitigt. Der Garantieanspruch erlischt bei Eingriffen durch den Käufer oder durch Dritte. Schäden, die durch unsachgemäße Behandlung oder Bedienung, natürliche Abnutzung, durch falsches Aufstellen oder Aufbewahren, durch unsachgemäßen Anschluss oder Installation sowie durch höhere Gewalt oder sonstige äußere Einflüsse entstehen, fallen nicht unter die Garantieleistung. Wir behalten uns vor, bei Reklamationen die defekten Teile auszubessern, zu ersetzen oder das Gerät auszutauschen. Ausgetauschte Teile oder ausgetauschte Geräte gehen in unser Eigentum über. Schadenersatzansprüche sind ausgeschlossen, soweit sie nicht auf Vorsatz oder grober Fahrlässigkeit des Herstellers beruhen. Sollte Ihr Gerät dennoch einen Defekt innerhalb der Garantiezeit aufweisen, wenden Sie sich bitte unter Vorlage Ihrer Kaufquittung ausschließlich an das Geschäft, in dem Sie Ihr SWITEL-Gerät gekauft haben. Alle Gewährleistungsansprüche nach diesen Bestimmungen sind ausschließlich gegenüber Ihrem Fachhändler geltend zu machen. Nach Ablauf von zwei Jahren nach Kauf und Übergabe unserer Produkte können Gewährleistungsrechte nicht mehr geltend gemacht werden.

Entsorgung

Wollen Sie Ihr Gerät entsorgen, bringen Sie es zur Sammelstelle Ihres kommunalen Entsorgungsträgers (z. B. Wertstoffhof). Nach dem Elektro- und Elektronikgerätegesetz sind Besitzer von Altgeräten gesetzlich verpflichtet, alte Elektro- und Elektronikgeräte einer getrennten Abfallerfassung zuzuführen. Das nebenstehende Symbol bedeutet, dass Sie das Gerät auf keinen Fall in den Hausmüll werfen dürfen! Sie sind gesetzlich verpflichtet, Akkus und Batterien beim batterievertreibenden Handel sowie bei zuständigen Sammelstellen, die entsprechende Behälter bereitstellen sicher zu entsorgen. Die Entsorgung ist unentgeltlich. Die Symbole bedeuten, dass Sie Akkus und Batterien auf keinen Fall in den Hausmüll werfen dürfen und sie über Sammelstellen der Entsorgung zugeführt werden müssen. Verpackungsmaterialien entsorgen Sie entsprechend den lokalen Vorschriften.

Konformitätserklärung

Dieses Gerät erfüllt die Anforderungen der Richtlinie 1999/5/EG und 2014/53/EU über Funkanlagen und Telekommunikationsendeinrichtungen und die gegenseitige Anerkennung ihrer Konformität. Die Konformität mit der o. a. Richtlinie wird durch das CE-Zeichen auf dem Gerät bestätigt. Für die komplette Konformitätserklärung nutzen Sie bitte den kostenlosen Download von unserer Website www.switel.com.

Telgo AG, Rte. D'Englisberg 11, 1763 Granges-Paccot, Switzerland

Technische Daten (Technische Änderungen vorbehalten)

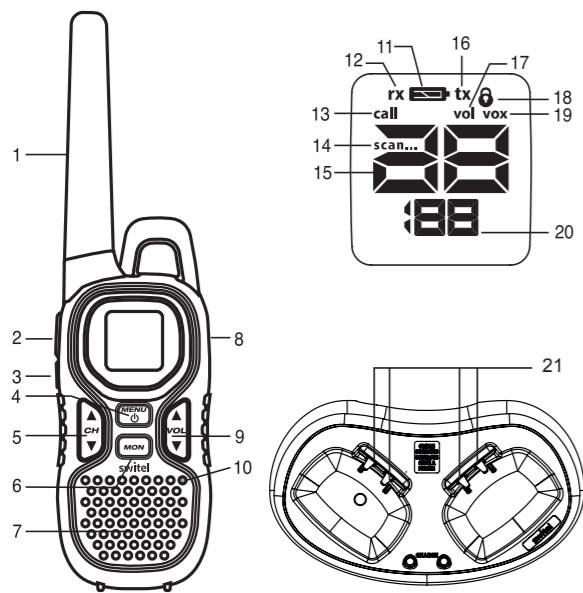
Kanal	Frequenz (MHz)	Kanal	Frequenz (MHz)
1	446.00625	5	446.05625
2	446.01875	6	446.06875
3	446.03125	7	446.08125
4	446.04375	8	446.09375

Merkmal	Wert
PMR WTF 7000, 8 Kanäle / 38 Sub-Kanäle (83 DCS Codes)	
B x H x T	52 x 190 x 37 mm
Gewicht	138,2 g (incl. Akku)
Akku	Ni-MH-Akkupack 3,6 V, 550mAh
Reichweite	8 km
Ausgangsleistung	500 mW

Netzteil

Energieeffizientes Netzteil S004YM0900035 (input 100-240V ~50-60Hz, 150 mA, output 9V / 350 mA)


switel PMR WTF 7000



U01UT075DBZ(0), Printed in Vietnam

FRANÇAIS

Mode d'emploi

 Veuillez lire et observer les informations suivantes et conserver ce mode d'emploi afin de pouvoir le consulter en cas de besoin!

AVERTISSEMENT !

Consignes de sécurité

- Risque d'explosion !
- ➔ N'utilisez que les blocs secteur faisant partie du coffret !
- ➔ N'utilisez que les piles ou batteries vendues avec les appareils ou de types semblables !
- ➔ Traitez toujours les piles et batteries avec prudence et utilisez-les uniquement comme décrit sur leur emballage.
- ➔ N'utilisez jamais de piles et batteries ensemble. N'utilisez jamais de piles et batteries de capacité ou d'état de charge différents. N'utilisez pas de piles ou batteries endommagées.
- Risque d'étouffement lié à des éléments de petite taille, des films d'emballage et de protection !
- ➔ Tenez les enfants à l'écart du produit et de son emballage !
- Risque pour la santé de l'être humain et l'environnement lié aux piles et batteries !
- ➔ Ne jamais ouvrir, endommager, avaler les piles et batteries ou faire pénétrer leur contenu dans l'environnement. Ils peuvent contenir des métaux lourds toxiques et polluants.
- Ne touchez pas l'antenne si son couvercle est endommagé, car un contact avec la peau risque de provoquer des brûlures bénignes lors de la transmission.
- Gardez une distance minimum de 15 centimètres entre le talkie-walkie et un stimulateur cardiaque.
- Désactivez votre talkie-walkie dès qu'une interférence se produit avec l'appareil médical.

PRUDENCE !

- Les zones qui présentent des risques de déflagration sont généralement signalées, mais ce n'est pas toujours le cas. Il s'agit des zones d'alimentation en carburant telles que le premier pont d'un bateau, des installations de transfert ou de stockage de carburant ou de produits chimiques, des zones dont l'air contient des produits chimiques ou des particules comme des grains, de la poussière ou du métal pulvérisé, et de toute autre zone dans laquelle il vous est demandé de couper le moteur de votre véhicule.

MENTION LÉGALE

- Dans certains pays, il vous est interdit d'utiliser un talkie-walkie au volant d'un véhicule. Dans ce cas, arrêtez-vous avant d'utiliser l'appareil.
- À bord d'un avion, désactivez votre appareil dès que le personnel vous le demande. L'utilisation du talkie-walkie doit se faire conformément aux réglementations de la compagnie aérienne ou aux instructions de l'équipage.
- Désactivez votre talkie-walkie dans tous les lieux où des affiches interdisent son utilisation. Les hôpitaux et les établissements de soins peuvent utiliser des équipements sensibles à l'énergie radioélectrique extérieure.
- Le remplacement ou la modification de l'antenne peut affecter les caractéristiques radio du talkie-walkie et enfreindre les réglementations CE. Les antennes non autorisées peuvent également endommager l'équipement radio.
- Ne touchez pas l'antenne lors de la transmission, car cela peut avoir une incidence sur la portée.
- Retirez les piles si vous n'utilisez pas l'appareil pendant un long moment.


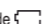
Usage

- Cet appareil s'utilise également dans le cadre privé. Exemple : pour maintenir le contact lors d'un voyage à plusieurs voitures, au cours de randonnées en deux-roues ou à ski.

Inclus dans l'emballage

2 x WTF 7000, 1 x chargeur double, 1 x adaptateur secteur, 2 x blocs de piles NiMH, 2 x clips de ceinture, 2 x Mousqueton, 2 x Casque à écouteurs, Mode d'emploi

Les contrôles

1. Antenne
2. Touche PTT
3. Touche Appel / Verrouillage
4. Touche Menu / Touche Marche/Arrêt
5. Canal précédent / suivant
6. Touche de surveillance MON
7. Haut-parleur
8. Prise casque / DC Prise pour charger
9. Augmentation / Diminution du volume
10. Micro
11. Indication du niveau de chargement des piles, pleinement , vide 
12. Icône RX (Niveau du récepteur)
13. Affichage appel
14. Indicateur de numérisation
15. Indication du canal
16. Voyant de transmission
17. Réglage du volume Indicateur
18. Indicateur verrouillage du clavier
19. VOX Indicateur
20. Indicateur de canal sub
21. La charge de contact

UTILISATION D'UN TALKIE-WALKIE

Pour que des talkie-walkies puissent communiquer entre eux, ils doivent utiliser le même canal et le même sous-canal (CTCSS/DCS) et la portée de réception doit être respectée (maximum de 10 km en terrain dégagé). Ces appareils utilisant des bandes de fréquences libres (canaux), tous les appareils en fonctionnement partagent ces canaux (8 au total). La confidentialité n'est donc pas assurée. Toute personne qui dispose d'un talkie-walkie utilisant votre canal est susceptible d'écouter votre conversation. Pour communiquer (transmettre un signal vocal), appuyez sur la touche (PTT). L'appareil passe alors en mode de transmission et vous pouvez parler dans le micro. Les personnes qui utilisent d'autres talkieswalkies couverts par la portée, utilisant le même canal et se trouvant en mode veille (pas en cours de transmission) entendent votre message. Pour que vous puissiez répondre au message, vous devez attendre que votre interlocuteur arrête de transmettre. À la fin de chaque transmission, l'appareil émet un bip si le Roger Beep est activé (voir Activation / Désactivation du Roger Beep). Pour répondre, il vous suffit d'appuyer sur la touche (PTT) et de parler dans le microphone. Si plusieurs utilisateurs appuient simultanément sur la touche (PTT), c'est le signal le plus puissant qui est détecté par le récepteur et les autres signaux sont supprimés. C'est pourquoi vous ne devez transmettre de signal (touche (PTT)) que lorsque le canal est libre. La gamme des ondes radio est fortement affectée par des obstacles, tels que bâtiments, structures en béton / métal, paysages accidentés, zones boisées, plantes, etc. Cela implique que la portée entre plusieurs talkies-walkies peut, dans certains cas extrêmes, être réduite à un maximum de quelques dizaines de mètres. Vous constaterez rapidement que les talkies-walkies fonctionnent mieux lorsque peu d'obstacles se trouvent entre les utilisateurs.

AVANT DE COMMENCER

Installer / Retirer le clip de ceinture

- ➔ Pour retirer le clip de ceinture de l'appareil, poussez celui-ci vers l'antenne tout en tirant sur l'agrafe du clip.
- ➔ Lorsque vous réinstallez le clip de ceinture, un clic indique qu'il est correctement verrouillé.

Installation des piles

- ➔ Assurez-vous que votre radio est OFF.
- ➔ Desserrez le verrou de la batterie sur la face inférieure de l'appareil et retirez le couvercle de la batterie.
- ➔ Mettez la batterie NiMH dans le compartiment de la batterie. Remarque instructions sur l'étiquette.
- ➔ Vérifiez le joint en caoutchouc. Assurez-vous que le joint est en bon état et qu'il n'y a pas d'objets étrangers sur elle.
- ➔ Fixer le couvercle du compartiment de la batterie

Chargement des piles

Utilisation du socle de charge

- ➔ Branchez une extrémité de l'adaptateur fourni dans une prise de courant facile d'accès et l'autre extrémité dans le connecteur situé à l'arrière du chargeur de bureau.
- ➔ Assurez-vous que le talkie-walkie est éteint.
- ➔ Placez le talkie-walkie dans le chargeur.
- ➔ La LED de chargement s'allume si l'appareil est correctement inséré et qu'il se charge.
- Le temps de charge total de la pile Li-ion dure environ 16 heures.

Activation et désactivation de l'appareil

- ➔ Appuyez sur la touche (4) et maintenez-la enfoncée pendant 2 secondes. L'appareil émettra un « bip » et l'écran LCD affichera le canal actuel.

Réception d'un signal

- Lorsque l'appareil est activé et qu'il n'est pas en mode de transmission, il est en permanence en mode de réception.

Passer un appel

- Pour que d'autres personnes reçoivent votre transmission, elles doivent également utiliser le même canal et le même sous-canal
- ➔ Appuyez sur la touche (2) et maintenez-la enfoncée pour la transmission. Le symbole TX s'affiche.
- ➔ Tenez l'appareil à la verticale, placez le micro à 10 cm de votre bouche et parlez (10).
- ➔ Relâchez la touche (2) lorsque vous voulez arrêter la transmission.

Changement de canal

- ➔ Utilisez la touche (5) pour passer au canal précédent ou suivant.

Sous-canaux

Les talkies-walkies sans licence fonctionnant sur la bande de fréquences de 446MHz disposent de 8 canaux radio. S'il y a de nombreux utilisateurs de talkies-walkies dans votre entourage, il se peut que certains utilisent le même canal radio. Pour éviter de recevoir les signaux d'autres utilisateurs, le Protalker PT-1078 dispose de sous-canaux. Deux talkies-walkies ne peuvent communiquer l'un avec l'autre que lorsqu'ils fonctionnent sur le même

canal radio et exactement le même sous-canal.

Il existe deux types de sous-canaux :

CTCSS (Continuous Tone Coded Squelch System ou système de squelch à tonalités codées)

DCS (Digital Coded Squelch ou système de squelch numérique codé)

Avec le CTCSS, une tonalité de faible fréquence (entre 67 et 250 Hz) est transmise avec le signal vocal. Vous avez le choix entre 38 tonalités différentes. Vous êtes libre de sélectionner l'une de ces 38 tonalités. Grâce au filtrage, ces tonalités ne sont généralement pas audibles pour ne pas gêner la communication. Le code DCS est similaire au CTCSS mais, au lieu d'envoyer une tonalité continue d'une fréquence sélectionnée, une transmission numérique de données s'ajoute au signal radio. Ce code numérique est transmis selon un débit très faible, environ 134 bits par seconde (le code fait 23 bits). Seuls les talkies-walkies de dernière génération prennent en charge le code DCS. 83 codes DCS peuvent être utilisés. Étant donné que les modèles précédents ne prennent en charge que le CTCSS, mieux vaut utiliser le DCS afin d'éviter d'entendre d'autres utilisateurs pendant vos conversations.

Changement de sous-canal

- ➔ Appuyez sur la touche (4) le sous-canal sélectionné (ou OF si aucun sous-canal n'est sélectionné) se met à clignoter.
- ➔ Utilisez la touche (5) pour sélectionner le sous-canal souhaité:
 - 1..38: code CTCSS (1...38)
 - 39..121: code DCS (1...83)
- ➔ Appuyez sur la touche (4) pour confirmer

Émission d'un signal

- ➔ Lorsque vous appuyez sur la touche (3), vous transmettez une tonalité d'appel aux autres utilisateurs sur le même canal / sous-canal.
- Cela indique que vous voulez démarrer une conversation.

Tonalités

- Il y a 10 tonalités d'appel différentes. Vous pouvez sélectionner une tonalité d'appel dans le menu:
 - ➔ Appuyez sur la touche (4) quatre fois
 - ➔ Utilisez la touche (5) pour sélectionner la tonalité d'appel
 - ➔ Sortie pour confirmer

Surveillance

- La fonction de surveillance permet de détecter les signaux faibles du canal actuel.
- ➔ Appuyez sur la touche (6) pour lancer la surveillance.
- Si vous maintenez cette touche enfoncée pendant 2 secondes, l'appareil entre en mode de surveillance continue.
- ➔ Appuyez sur la touche (6) à nouveau pour désactiver la fonction de surveillance.

Balayage des canaux

- Le balayage des canaux recherche les signaux actifs dans une boucle sans fin sur les canaux 1 à 8. Lorsqu'un canal actif est trouvé, le balayage s'arrête et vous pouvez écouter la conversation. S'il n'y a plus d'activité sur le canal trouvé, le balayage reprend après deux secondes. Si vous appuyez sur la touche PTT sur le canal trouvé, la fonction de balayage s'arrête et le talkie-walkie reste sur ce canal.
- ➔ Appuyez sur la touche (4) deux fois, SCAN apparaît sur l'écran
- ➔ Appuyez sur la touche CH ▲ (5) pour activer (ON), puis appuyez sur la touche (6) pour lancer la numérisation
- ➔ Appuyez sur la touche (4) pour arrêter le balayage lorsque la radio est la numérisation.

Activation / Désactivation du Roger Beep

- ➔ Appuyez et maintenez VOL ▲ (9) tout en tournant la radio sur et en dehors. Si Roger Beep est activée, elle sera désactivée, si elle est désactivée, il sera allumé.

Activation / désactivation de la tonalité des touches

- ➔ Pour désactiver le son, appuyez sur CALL / LOCK (3) tout en mettant la radio. Répétez cette étape pour tourner le son ON.

Verrouillage du clavier

- ➔ Appuyez sur la touche (3) et maintenez-la enfoncée pendant trois secondes pour activer / désactiver le verrouillage des touches
- Lorsque le verrouillage des touches est activé, la touche PTT, les touches de contrôle du volume, la touche de surveillance (MON), la touche d'appel et la touche d'alimentation restent opérationnelles. Toutes les autres touches sont verrouillées.

VOX (Fonction mains-libres)

L'unité a une fonction intégrée à commande vocale Circuit (VOX). Vous pouvez profiter de parler et d'écouter sans appuyer sur la touche PTT.

- ➔ Appuyez sur la touche (4) trois fois «vox» s'affiche à l'écran
- ➔ Appuyez sur les touches CH ▲ (5) pour régler la sensibilité (de 1 = faible à 5 = élevé)

Ligne d'assistance directe

Notre hot line est à votre disposition au 01.70.71.26.87

(Numéro sans surtaxe, coût d'un appel local, le tarif peut différer selon votre opérateur). FAQ sur switel.com téléchargement

Remarques d'entretien

Nettoyez les surfaces du boîtier avec un chiffon doux et non pelucheux. N'utilisez pas de produits d'entretien ou de solvants.


Garantie

Les appareils SWITEL sont contrôlés et fabriqués suivant les meilleurs procédés. Des matériaux sélectionnés et des technologies de pointe leur garantissent un fonctionnement irréprochable et une longue durée de vie. La garantie ne s'applique pas aux piles et piles rechargeables utilisées dans les produits. La durée de la garantie est de 24 mois à partir de la date d'achat. Pendant la durée de la garantie, tous les défauts dus à des vices de matériel ou de fabrication seront éliminés gratuitement. Le droit à la garantie expire en cas d'intervention de l'acheteur ou de tiers. Les dommages provenant d'un manquement ou d'une manipulation incorrects, d'une usure naturelle, d'une mauvaise mise en place ou d'une mauvaise conservation, d'un raccordement ou d'une installation incorrects ainsi que d'un cas de force majeure ou autres influences extérieures sont exclus de la garantie. En cas de réclamations, nous nous réservons le droit de réparer, de remplacer les pièces défectueuses ou d'échanger l'appareil. Les composants remplacés ou les appareils échangés deviennent notre propriété. Les demandes de dommages et intérêts sont exclues tant que les défauts ne reposent pas sur une faute intentionnelle ou une négligence grossière du fabricant. Si votre appareil SWITEL présente cependant un défaut pendant la période de garantie, veuillez vous adresser exclusivement au magasin où vous l'avez acheté en présentant votre bon d'achat. Vous ne pouvez faire valoir vos droits à la garantie répondant à ces dispositions qu'exclusivement auprès de votre revendeur. Deux ans après l'achat et la remise de nos produits, il n'est plus possible de faire valoir les droits à la garantie.

Mettre l'appareil au rebut

Si vous ne voulez plus vous servir de votre appareil, veuillez l'apporter au centre de collecte de l'organisme de traitement des déchets de votre commune (par ex. centre de recyclage). D'après la loi relative aux appareils électriques et électroniques, les propriétaires d'appareils usagés sont tenus de mettre tous les appareils électriques et électroniques usagés dans un collecteur séparé. L'icône ci-contre signifie que vous ne devez en aucun cas jeter votre appareil dans les ordures ménagères ! Vous êtes tenus par la loi d'éliminer vos piles et piles rechargeables auprès d'un revendeur de piles ainsi qu'auprès de centres de collecte responsables de leur élimination qui mettent à disposition des conteneurs adéquats. Leur élimination est gratuite. L'icône ci-contre signifie que vous ne devez en aucun cas jeter les piles et piles rechargeables dans les ordures ménagères, mais que vous devez les apporter à un centre de collecte. Éliminez les fournitures d'emballage selon les règlements locaux.

Déclaration de conformité

 Cet appareil est en conformité avec la directive 1999/5/EG et 2014/53/EU sur les installations de radio et de télécommunication et la reconnaissance réciproque de leur conformité. La conformité avec la directive mentionnée ci-dessus est confirmée sur l'appareil par la marque CE. Vous avez la possibilité de télécharger gratuitement la déclaration intégrale de conformité sur notre site Internet www.switel.com.

Telgo AG, Rte. D'Englisberg 11, 1763 Granges-Paccot, Switzerland

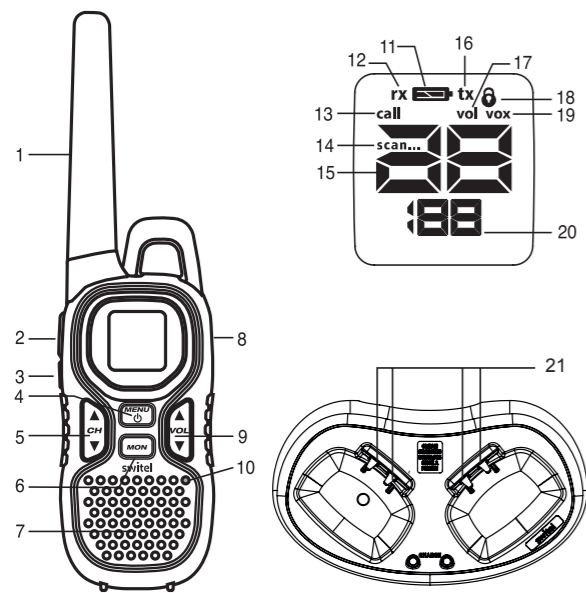
Données techniques (Sous réserve de modifications techniques)

Canaux	Frequency (MHz)	Canaux	Frequency (MHz)
1	446.00625	5	446.05625
2	446.01875	6	446.06875
3	446.03125	7	446.08125
4	446.04375	8	446.09375

Caractéristique	Valeur
PMR WTF 7000, 8 Canaux / 38 Sub-Canaux (83 DCS Codes)	
H x L x P	52 x 190 x 37 mm
Poids	138,20 g (avec piles)
Pile	Ni-MH-Akku 3,6 V, 550mAh
Portée	8 km
Puissance de sortie	500 mW

Bloc secteur

En utilisant le modèle d'adaptateur d'alimentation à haut rendement énergétique S004YM0900035 (input 100-240V ~50-60Hz, 150 mA, output 9V / 350 mA)



ITALIANO

Istruzioni per l'uso

- Leggere e osservare le seguenti informazioni e conservare le istruzioni per l'uso per consultazione futura!

AVVERTENZE!

Indicazioni di sicurezza

- Pericolo di esplosione!
- ➔ Utilizzare solo gli alimentatori di rete forniti in dotazione!
- ➔ Utilizzare solo batterie ricaricabili fornite in dotazione o equivalenti!
- ➔ Trattare sempre con prudenza batterie e pile e usare batterie e pile solo come descritto.
- ➔ Non mischiare mai batterie ricaricabili e pile. Non utilizzare mai batterie ricaricabili o pile con capacità o stati di carica differenti. Evitare l'uso di batterie ricaricabili o pile difettose.
- Rischio di soffocamento dovuto a minuteria, pellicole protettive e di imballaggio!
- ➔ Tenere lontano tale imballaggio dalla portata dei bambini!
- Batterie ricaricabili e pile possono provocare danni alla salute e all'ambiente!
- ➔ Non aprire, danneggiare, ingerire o disperdere nell'ambiente accumulatori e pile. Queste possono contenere metalli pesanti nocivi e dannosi per l'ambiente.
- Evitare di toccare un'antenna il cui rivestimento sia stato danneggiato. Durante la trasmissione, il contatto dell'antenna danneggiata con la pelle potrebbe provocare ustioni di lieve entità.
- I portatori di pacemaker dovranno tenere la PMR ad almeno 15 centimetri di distanza dal dispositivo.
- In caso di interferenza con qualsiasi apparecchiatura medica, spegnere immediatamente la PMR.

PRUDENZA!

- Gli ambienti potenzialmente esplosivi sono spesso, ma non sempre, segnalati in modo chiaro. Tra questi: aree di rifornimento carburante (ad esempio sottocoperta di una imbarcazione) oppure impianti di trasferimento e stoccaggio di sostanze combustibili o chimiche; ambienti contenenti prodotti chimici o particelle in sospensione nell'aria, quali residui o polveri metalliche; qualsiasi altra zona in cui si raccomanda generalmente di spegnere il motore del proprio veicolo.

INFORMAZIONI LEGALI

- In alcuni Paesi non è consentito utilizzare un apparecchio PMR mentre si è alla guida di una vettura. In tal caso, accostare prima di utilizzare l'apparecchio.
- Spegnere la PMR a bordo di aeromobili quando ne sia espressamente vietato l'uso. Qualsiasi utilizzo della PMR dovrà avvenire in conformità al regolamento della linea aerea o alle istruzioni dell'equipaggio.
- Spegnere la PMR in qualunque edificio in cui siano affissi cartelli che ne vietino l'uso. Gli ospedali o gli istituti sanitari possono fare uso di attrezzature sensibili all'energia a radiofrequenza esterna.
- La sostituzione (o la modifica) dell'antenna può avere effetti sulle specifiche radio PMR e causare la violazione delle norme CE. L'uso di un'antenna non autorizzata può inoltre danneggiare la radio.
- Per evitare di ridurne la portata, non toccare l'antenna durante la trasmissione.
- Rimuovere le batterie se si prevede di non utilizzare il dispositivo per un periodo prolungato.

Destinazione d'uso

- L'unità può essere utilizzata per impieghi ricreativi. Ad esempio: mantenere un contatto durante un viaggio fra 2 o più automobili, ciclisti o sciatori.

Contenuto della confezione

2 x WTF 7000, 1 x caricatore duo charger, 1 x adattatore di alimentazione, 2 x gruppo batterie NiMH, 2 x clip da cintura, 2 x Moschettone, 2 x Cuffia, Manuale d'uso

Descrizione

1. Antenna
2. Tasto PTT
3. Tasto di chiamata / Blocco
4. Tasto menu / Tasto On/Off
5. Canale giù / su
6. Tasto monitoraggio MON
7. Altoparlante
8. Collegamento Cuffie / DC Presa per la ricarica
9. Aumenta / Diminuisce volume
10. Microfono
11. Indicazione livello batteria, completamente vuoto
12. Icona RX (Livello ricevitore)
13. Visualizzazione della chiamata
14. Indicatore di scansione
15. Indicazione canale
16. Indicatore di trasmissione
17. Regolazione del volume Indicatore
18. Indicatore di blocco tasti
19. Indicatore VOX
20. Indicatore canale sub
21. La carica contatto

UTILIZZO DI UN APPARECCHIO PMR

Per poter comunicare, due o più apparecchi PMR devono essere impostati sullo stesso canale e subcanale (CTCSS/DCS) e trovarsi entro la portata di ricezione (fino a un massimo di 10 km in campo aperto). Utilizzando bande (canali) di frequenza libera, tutti gli apparecchi attivi in un dato momento si trovano a condividere gli stessi canali (8 in tutto). La privacy, pertanto, non può essere garantita. Una conversazione fra due utenti può essere ascoltata da chiunque possieda una PMR sintonizzata sullo stesso canale. Per comunicare (trasmettere un segnale vocale) è necessario premere il tasto (PTT). Una volta premuto il tasto, l'apparecchio entra in modalità di trasmissione ed è possibile parlare nel microfono. Tutti gli altri apparecchi PMR che si trovano nel raggio di portata, sullo stesso canale e in modalità di stand-by (non in trasmissione) riceveranno il messaggio. Prima di poter rispondere al messaggio, occorre attendere che l'interlocutore interrompa la trasmissione. Al termine di ogni trasmissione, l'apparecchio emette un segnale acustico se è stato attivato il tono/cicalino audio (consultare Attivazione / disattivazione del tono / cicalino audio). Per rispondere, premere il tasto (PTT) e parlare nel microfono. Se 2 o più utenti premono il tasto (PTT) contemporaneamente, il ricevitore riceverà unicamente il segnale più forte, mentre l'altro o gli altri segnali verranno soppressi. Si consiglia pertanto di trasmettere un segnale (premendo il tasto (PTT)) solo quando il canale è libero. La portata delle onde radio è fortemente influenzata da ostacoli quali edifici, strutture in calcestruzzo / metallo, irregolarità del paesaggio, terreni boscosi, piante... Ciò implica che in casi estremi la portata tra due o più PMR potrebbe essere limitata a un massimo di poche decine di metri. Presto vi renderete conto che la PMR funziona meglio quando tra gli utenti sono presenti pochi ostacoli.

PRIMA D'INIZIARE

Installazione / Rimozione della clip da cintura

- ➔ Per rimuovere la clip da cintura dall'unità, spingere la clip da cintura verso l'antenna premendo contemporaneamente la linguetta della clip.
- ➔ Durante la reinstallazione della clip da cintura, un „clic“ indica che la clip da cintura è fissata in posizione.

Installazione delle batterie

- ➔ Assicurarsi che la radio è spenta.
- ➔ Allentare il blocco della batteria sul lato inferiore del dispositivo e rimuovere il coperchio della batteria.
- ➔ Inserire la batteria NiMH nel vano batteria. Nota istruzioni riportate sull'etichetta.
- ➔ Controllare la guarnizione di gomma. Assicurarsi che la guarnizione sia in buone condizioni e che non ci siano oggetti estranei su di esso.
- ➔ Fissare il coperchio del vano batteria.

Ricarica delle batterie

L'utilizzo del supporto di ricarica

- ➔ Collegare un'estremità del cavo dell'adattatore in dotazione a una presa elettrica facilmente accessibile e l'altra estremità del cavo nel connettore situato nella parte posteriore del caricabatterie da tavolo.
- ➔ Assicurarsi che la radio sia SPENTA.
- ➔ Posizionare la radio nel caricatore.
- ➔ Il LED di carica si accende se l'apparecchio è inserito correttamente ed è in fase di ricarica.
- Per caricare completamente la batteria Ni-Mh sono necessarie circa 16 ore.

Accensione / spegnimento dell'unità

- ➔ Tenere premuto il tasto (4) per 2 secondi. L'apparecchio emette un segnale acustico e sul display LCD viene visualizzato il canale corrente.

Ricezione di un segnale

- Quando l'unità è accesa e non è in fase di trasmissione, si trova stabilmente in modalità ricezione.

Effettuare una chiamata

- Affinché i destinatari possano ricevere la trasmissione, è necessario che si trovino sullo stesso canale e sullo stesso subcanale
- ➔ Tenere premuto il tasto (2) per effettuare una trasmissione. Viene visualizzato il simbolo TX.
- ➔ Tenere l'unità in posizione verticale con il microfono a una distanza di 10 cm dalla bocca, quindi parlare nel microfono (10).
- ➔ Per interrompere la trasmissione, rilasciare il tasto (2)

Cambio di canale

- ➔ Utilizzare il tasto (5) per cambiare canale.

Subcanali

Le radio PMR senza licenza che operano sulla banda di frequenza da 446 MHz dispongono di 8 canali radio. Se molti dei vostri vicini utilizzano apparecchi PMR, è possibile che altri

utenti si servano dello stesso canale radio. Per evitare di ricevere segnali da altri utenti, sono stati aggiunti dei subcanali. Due radio PMR sono in grado di comunicare tra loro solo quando operano sullo stesso canale radio e quando selezionano lo stesso subcanale. Sono disponibili due tipi di subcanali:

- **Continuo Tone Coded Squelch System (CTCSS, sistema squelch codificato a tono continuo)**

- **Digital Coded Squelch (DCS, squelch codificato digitale)**

Quando si utilizza il CTCSS, insieme al segnale vocale viene trasmesso un tono di frequenza basso (tra 67 e 250 Hz). È possibile scegliere tra 38 toni diversi. Si può scegliere uno tra i 38 toni disponibili. A causa del filtraggio, questi toni in genere non sono udibili, quindi non disturberanno la comunicazione. Il DCS è simile al CTCSS, ma invece di inviare un tono continuo della frequenza selezionata, al segnale radio si aggiunge la trasmissione digitale dei dati. Questo Codice Digitale viene trasmesso a una frequenza molto bassa, di circa 134 bit al secondo (il codice è composto da 23 bit). Solo le PMR di ultima generazione supportano il DCS. È possibile utilizzare 83 codici DCS disponibili. Dato che i modelli precedenti supportano solo il CTCSS, si consiglia di utilizzare il DCS per evitare di udire altri utenti durante le vostre conversazioni con la PMR.

Cambio di subcanale

- ➔ Premere il tasto (4) il subcanale selezionato correntemente (o OF in caso di nessun subcanale) lampeggerà.
- ➔ Utilizzare il tasto (5) per selezionare il subcanale desiderato:
 - 1..38: codice CTCSS (1..38)
 - 39..121: codice DCS (1..83)
- ➔ Premere il tasto (4) per confermare

Trasmissione di un segnale

- ➔ Premendo il tasto (3) si trasmette un tono di chiamata agli altri utenti sullo stesso canale / subcanale.
- Ciò indica che si desidera iniziare una conversazione.

Suonerie

- Ci sono 10 diversi segnali di chiamata. È possibile selezionare un segnale di chiamata nel menu:
- ➔ Premere il tasto (4) quattro volte
- ➔ Premere il tasto (5) per selezionare il segnale di chiamata.
- ➔ Uscita per confermare.

Monitoraggio

- È possibile utilizzare la funzione di monitoraggio per la ricerca dei segnali più deboli nel canale corrente.
- ➔ Premere il tasto (6) per avviare il monitoraggio.
- Se si tiene premuto questo tasto per più di 2 secondi, la radio entrerà in modalità monitoraggio continuo.
- ➔ Premere di nuovo il tasto (6) per disattivare la funzione monitoraggio.

Scansione canali

- La funzione scansione canali effettua una ricerca di segnali attivi in una sequenza continua dal canale 1 al canale 8. Una volta identificato il canale attivo, la scansione si interrompe ed è possibile ascoltare la conversazione. Se non c'è più attività sul canale trovato, la scansione riprenderà dopo due secondi. Se si preme il tasto PTT sul canale trovato, terminerà la funzione di scansione e la radio rimarrà su questo canale.
- ➔ Premere il tasto (4) per due volte, SCAN apparirà sul display.
- ➔ Press il tasto CH ▲ (5) per abilitare (ON), quindi premere il tasto di scansione (6) per iniziare
- ➔ Press il tasto (4) per arrestare la scansione mentre la radio è di scansione

Attivazione / disattivazione del tono / cicalino audio (Roger Beep)

- ➔ Premere e tenere premuto VOL ▲ (9) mentre si accende la radio e si spegne. Se Roger Beep è acceso, si spegne, se è spento, verrà acceso.

Attivazione / disattivazione dei toni della tastiera

- ➔ Per spegnere l'audio, tenere premuto il tasto CALL / LOCK (3) mentre si accende la radio. Ripetere questo passaggio per trasformare il suono ON.

Blocco tastiera

- ➔ Tenere premuto il tasto (3) per tre secondi per attivare / disattivare il blocco tastiera
- Quando il blocco tastiera è attivato, il tasto PTT, i tasti di controllo volume, il tasto di monitoraggio (MON), il tasto di chiamata e il tasto di alimentazione continueranno a essere operativi. Tutti gli altri tasti sono bloccati.

VOX (funzione vivavoce)

L'unità dispone di una funzione di Voice Activated Circuit (VOX). Si può godere di parlare e ascoltare senza premere il tasto PTT.

- ➔ Premere il tasto (4) tre volte, „vox“ apparirà sul display.
- ➔ Premere il tasto CH ▲ (5) per regolare la sensibilità (da 1 = basso a 5 = alto).

Linea diretta di assistenza

In caso di problemi tecnici, rivolgersi alla nostra linea diretta di assistenza.

Svizzera: tel. 0900 00 1675 (spese da rete nazionale Swisscom alla data di stampa: CHF 2,60/min). In caso di reclami entro il periodo di garanzia commerciale, rivolgersi al rivenditore autorizzato.

Indicazioni per la cura

Pulire le superfici dell'involucro con un panno morbido e antipelucchi. Non utilizzare detergenti o solventi.

Garanzia

Gli apparecchi SWITEL sono costruiti e collaudati in osservanza dei processi di produzione più moderni. L'impiego di materiali selezionati e tecnologie altamente sviluppate sono garanti di una perfetta funzionalità e lunga durata in vita. La garanzia non si estende a pile, batterie ricaricabili o pacchi batteria utilizzati all'interno degli apparecchi. Il periodo di garanzia commerciale ricopre 24 mesi a partire dalla data di acquisto. Entro il periodo di garanzia si procederà all'eliminazione gratuita di tutti i guasti dovuti a difetti di materiale o produzione. Il diritto di garanzia cessa in caso di interventi da parte dell'acquirente o di terzi. Danni dovuti a impiego o esercizio improprio, naturale usura, errato montaggio o conservazione, collegamento o installazione impropri, forza maggiore o altri influssi esterni non sono coperti da garanzia. In qualità di produttore ci riserviamo il diritto, in caso di reclami, di riparare o sostituire le parti difettose o di rimpiazzare l'apparecchio. Parti o apparecchi sostituiti passano di nostra proprietà. Sono esclusi diritti di risarcimento per danni se non dovuti a intenzione o colpa grave del costruttore. In caso di difetti del presente apparecchio durante il periodo di garanzia, si prega di rivolgersi esclusivamente al negozio di rivendita dell'apparecchio SWITEL assieme al relativo scontrino di acquisto. In base alle presenti disposizioni, tutti i diritti di garanzia dovranno essere fatti valere esclusivamente nei confronti del rivenditore autorizzato. Decorso il termine di due anni dalla data di acquisto e consegna dei nostri prodotti non sarà più possibile fare valere alcun diritto di garanzia.

Smaltimento

- ➔ Smaltire l'apparecchio consegnandolo in uno dei punti di raccolta istituiti dalla propria società di smaltimento rifiuti comunale (ad es. centro di riciclo materiali). La legge sugli apparecchi elettrici ed elettronici prescrive ai proprietari di apparecchi esauriti la consegna di apparecchi elettrici ed elettronici in un centro di rilievo rifiuti in raccolta differenziata. Il simbolo riportato qui a lato indica che non è assolutamente consentito smaltire l'apparecchio gettandolo nei rifiuti domestici! Per legge sussiste l'obbligo di consegnare batterie e pile presso i rivenditori di pile utilizzando gli appositi contenitori di raccolta e provvedendo in tal modo al corretto smaltimento. Lo smaltimento è gratuito. I simboli indicano che non è assolutamente consentito gettare batterie e pile nei rifiuti domestici, consegnandoli ai fini dello smaltimento nei rispettivi punti di raccolta.

Dichiarazione di conformità

Questo apparecchio è conforme alla direttiva 1999/5/EG ed 2014/53/EU concernente le apparecchiature radio, le apparecchiature terminali di telecomunicazione il reciproco riconoscimento della loro conformità. La conformità con la direttiva di cui sopra viene confermata dal marchio CE applicato sull'apparecchio. Per la dichiarazione di conformità completa si prega di voler usufruire del servizio gratuito di download dal nostro sito web www.switel.com.

Telgo AG, Rte. D'Englisberg 11, 1763 Granges-Paccot, Switzerland

Dati tecnici (Con riserva di modifiche tecniche)

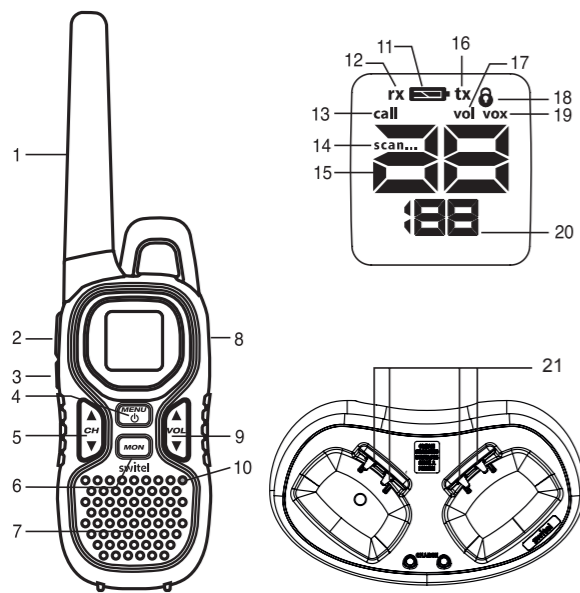
Canali	Frequency (MHz)	Canali	Frequency (MHz)
1	446.00625	5	446.05625
2	446.01875	6	446.06875
3	446.03125	7	446.08125
4	446.04375	8	446.09375

Caratteristica	Valore
PMR WTF 7000, 8 Canali / 38 Sub-Canali (83 DCS Codes)	
L x A x P	52 x 190 x 37 mm
Peso	138,20 g (incluso batteria)
Batterie	Ni-MH-Akku 3,6 V, 550mAh
Gamma	8 km
Potenza di uscita	500 mW

Alimentatore di rete

Utilizzando il modello a basso consumo energetico adattatore di alimentazione S004YM0900035 (input 100-240V ~50-60Hz, 150 mA, output 9V / 350 mA)

switel PMR WTF 7000



U01UT075DZZ(0), Printed in Vietnam

ENGLISH

Operating Instructions

Please read and observe the following information and keep the operating manual nearby for future reference!

WARNING!

Safety information

- Risk of explosion!
 - ➔ Only use the power adapter plugs supplied!
 - ➔ Only use batteries supplied or ones of the same type!
 - ➔ Always treat batteries with due care and attention and only use batteries as described.
 - ➔ Never use standard and rechargeable batteries together. Never use rechargeable batteries or standard batteries with different capacities or charge statuses together. Never use standard or rechargeable batteries which are damaged.
- Risk of suffocation through small objects, packaging and protective foil!
 - ➔ Keep children away from the product and its packaging!
- Risks to health and the environment from batteries!
 - ➔ Never open, damage or swallow batteries or allow them to pollute the environment. They could contain toxic and ecologically harmful heavy metals.
- If the cover of the antenna is damaged, do not touch because when an antenna comes in contact with the skin, a minor burn may result when transmitting.
- Keep the PMR at least 15 centimetres away from a pacemaker.
- Turn your PMR OFF as soon as interference is taking place with medical equipment.

CAUTION!

- Areas with potentially explosive atmospheres are often, but not always, clearly marked. They include fuelling areas such as below deck on boats, fuel or chemical transfer or storage facilities; areas where the air contains chemicals or particles, such as grain, dust or metal powders; and any other area where you would normally be advised to turn off your vehicle engine.

LEGAL!

- In some countries it is prohibited to use your PMR while driving a vehicle. In this case leave the road before using the device.
 - Turn your PMR OFF when on board an aircraft when instructed to do so. Any use of the PMR must be in accordance with airline regulations or crew instructions.
 - Turn your PMR OFF in any facilities where posted notices instruct you to do so. Hospitals or health care facilities may be using equipment that is sensitive to external RF energy.
 - Replacing or modifying the antenna may affect the PMR radio specifications and violate the CE regulations. Unauthorised antennas could also damage the radio.
 - Do not touch the antenna while transmitting, it could affect the range.
 - Remove the batteries if the device is not going to be used for a long period.
- Intended purpose**
- It can be used for recreational purposes. For example: to keep in contact during travelling with 2 or more cars, biking, skiing.

Package content

2 x WTF 7000, 1 x Duo charger, 1 x Power adapter, 2 x NiMH battery pack, 2 x Belt clip, 2 x Carabiner, 2 x Headset, User guide

Description

1. Antenna
2. PTT-key
3. Call / Lock key
4. Menu key / On/Off key
5. Channel down / up
6. Monitor key MON
7. Speaker
8. Headset Jack / DC JACK for Charging
9. Speaker volume up / down
10. Microphone
11. Battery level indication, full empty
12. RX icon (Receiver level)
13. Call indicator
14. Scan Indicator
15. Channel indication
16. Transmit Indicator
17. Volume Setting Indicator
18. Keylock indicator
19. VOX Indicator
20. Sub channel indication
21. Charging Contact

USING A PMR DEVICE

To communicate between PMR devices they need to be set all on the same channel and sub-channel (CTCSS/DCS) and within receiving range (up to max. 10 km in open field). Since these devices use free frequency bands (channels), all devices in operation share these channels (total 8 channels). Therefore, privacy is not guaranteed. Anybody with a PMR set to your channel can overhear the conversation. If you want to communicate (transmitting a voice signal) you need to press the key (PTT). Once this key pressed, the device will go into transmit mode and you can speak into the microphone. All other PMR devices in range, on the same channel and in standby mode (not transmitting) will hear your message. You need to wait until the other party stops transmitting before you can reply to the message. At the end of each transmission the unit will send a beep if the Roger Beep is enable (See Roger Beep On/Off). To reply, just press the key (PTT) and speak into the microphone. If 2 or more users press the key (PTT) at the same time the receiver will receive only the strongest signal and the other signal(s) will be suppressed. Therefore you should only transmit a signal (press key (PTT)) when the channel is free.

The range of radio waves is strongly affected by obstacles such as buildings, concrete/metal structures, the unevenness of the landscape, woodland, plants, ... This implies that the range between two or more PMR's may in some extreme cases be restricted to a maximum of a few tens of meters. You will soon notice that PMR works best when there is a minimum of obstacles between users.

GETTING STARTED

Installing / Removing the belt clip

- ➔ To remove the belt clip from the unit, push the belt clip towards the antenna, while pulling the clip tab.
- ➔ When re-installing the belt clip, a click indicates that the belt clip is locked into position.

Installing the batteries

- ➔ Make sure your radio is OFF.
- ➔ Release the battery latch at the bottom of the radio, and remove the cover.
- ➔ Install the NiMH battery pack into the battery compartment. Be certain to follow the instructions written on the label on the battery pack. Installing the battery pack incorrectly will prevent the unit from operating.
- ➔ Before placing the battery cover back on the radio, check the rubber seal around the battery compartment and the ribbon of the battery pack: make sure that the seal is in good condition and that there is no foreign matter under the seal.
- ➔ Replace the battery compartment door.

Charging the batteries

Using the Charging Cradle

- ➔ Plug one end of the supplied adapter into an easy accessible electric socket and the other end into the connector on the backside of the desktop charger.
- ➔ Make sure that the radio is turned OFF.
- ➔ Put the radio in the charger.
- ➔ The charging LED will turn on if it's properly inserted and charging.
- It will take about 16 hours to fully charge the Ni-Mh battery.

Turning the Unit ON/OFF

- ➔ Press and hold the key (4) for 2 seconds. The unit will "beep" and the LCD display will display the current channel.

Receiving a signal

- The unit is continuously in the receive mode when the unit is switched ON and not transmitting.

Making a call

- In order for other people to receive your transmission, they must also be on the same channel and have set the same sub-channel
- ➔ Press and hold the key (2) to transmit. The TX symbol is displayed.
- ➔ Hold the unit in a vertical position with the microphone 10cm from the mouth and speak into the microphone (10).
- ➔ Release the key (2) when you want to stop transmitting.

Changing channels

- ➔ Use the key (5) to go to a higher or lower channel.

Sub -channels

- License free PMR radio's operating on the 446 MHz frequency band, have 8 available radio channels. If there are many PMR users in your neighborhood, there is a chance that some of these users are operating on the same radio channel. To prevent that you receive signals from other users, sub-channels have been integrated. Two PMR radio's will only be able to communicate with each other when they are operating on the same radio channel and when they have selected exactly the same sub-channel. There are two kind of sub-channels :

• Continuous Tone Coded Squelch System (CTCSS)

• Digital Coded Squelch (DCS)

When using CTCSS, a low frequency tone (between 67 and 250 Hz) will be transmitted along with the voice signal. There are 38 available tones to choose from. You are free to choose one of these 38 available tones. Due to filtering, these tones will generally not be audible so they will not disturb the communication. DCS is similar to CTCSS, but instead of sending a continuous tone of a selected frequency, a digital data transmission is added to the radio signal. This Digital Code is transmitted at a really low rate, around 134 bits per second (the code is 23 bits long). Only the PMR's of the latest generation will support DCS. There are 83 available DCS codes that can be used. Since earlier models will only support CTCSS it will be better to use DCS to prevent that other users will be audible during your PMR conversations.

Changing sub-channels

- ➔ Press the key (4), the current selected sub-channel (or OFF in case of no sub-channel) will blink.
- ➔ Use the key (5) to select the desired subchannel:
 - 1..38: CTCSS code (1...38)
 - 39..121: DCS code (1...83)
- ➔ Press the key (4) to confirm

Transmitting a signal

- ➔ When you press the key (3) you will transmit a call tone to the other users on the same channel/sub-channel.
- This will indicate that you want to start a conversation.

Call tones

- There are 10 different call tones. You can select a call tone in the menu.
- ➔ Press the key (4) four times
- ➔ Use the key (5) to select the call tone
- ➔ Exit to confirm

Monitor

- You can use the monitor function to check for weaker signals in the current channel.
- ➔ Press the key (6) to start monitoring.
- ➔ If you hold this key for more than 2 seconds, the radio will go into continuous monitoring mode.
- ➔ Press the key (6) again to disable the monitor function.

Channel Scan

- Channel scan performs a search for active signals in an endless loop from channel 1 to 8. Once an active channel is found, the scanning will stop so you can listen to the conversation. If there is no more activity on the found channel, the scanning will resume after two seconds. If you press the key (PTT) on the found channel, the scan function will end and the radio will remain on this channel.
- ➔ Press the key (4) twice, SCAN will appear on the display
- ➔ Press the key CH ▲ (5) to enable (ON), then press key (6) to start scanning
- ➔ Press the key (4) to stop scanning while the radio is scanning.

Roger Beep On/Off

- ➔ Press and hold VOL ▲ (9) while turning the radio on and off. If Roger Beep is ON, it will be turned off; if it is OFF, it will be turned on.

Key Tone On/Off

- ➔ To turn the sound OFF, press and hold CALL/LOCK (3) while turning ON the radio. Repeat this step to turn the sound ON.

Key lock

- ➔ Press and hold the key (3) during three seconds to enable/disable key lock
- When key lock is enabled, the PTT-key, the volume control-keys, the monitor-key (MON), the call-key and the power-key will still be operational. All other keys are locked.

VOX (Hands-Free Function)

The unit has a built-in Voice Activated Circuit (VOX) function. You can enjoy talking and listening without pressing PTT key.

- ➔ Press the key (4) three times „vox“ will appear on the display
- ➔ Press the CH ▲ (5) to adjust the sensitivity (from 1 = low to 5 = high)

Service hotline

In the case of technical problems, contact our Service hotline. Switzerland: Tel. 0900 00 1675 (national charges, Swisscom at time of going to print: CHF 2.60/min). In the case of claims under the terms of guarantee, contact your sales outlet.

Maintenance

Clean the surface of the housing with a soft, fluff-free cloth. Do not use any cleaning agents or solvents.

Guarantee

SWITEL equipment is produced and tested according to the latest production methods. The implementation of carefully chosen materials and highly developed technologies ensure trouble-free functioning and a long service life. The terms of guarantee do not apply to the batteries or power packs used in the products. The period of guarantee is 24 months from the date of purchase. All deficiencies related to material or manufacturing errors within the period of guarantee will be redressed free of charge. Rights to claims under the terms of guarantee are annulled following tampering by the purchaser or third parties. Damage caused as the result of improper handling or operation, normal wear and tear, incorrect positioning or storage, improper connection or installation or Acts of God and other external influences are excluded from the terms of guarantee. In the case of complaints, we reserve the right to repair defective parts, replace them or replace the entire device. Replaced parts or devices become our property. Rights to compensation in the case of damage are excluded where there is no evidence of intent or gross negligence by the manufacturer. If your device does show signs of a defect within the period of guarantee, please contact the sales outlet where you purchased the SWITEL device, producing the purchase receipt as evidence. All claims under the terms of guarantee in accordance with this agreement can only be asserted at the sales outlet. No claims under the terms of guarantee can be asserted after a period of two years from the date of purchase and hand-over of the product.

Disposal

In order to dispose of your device, take it to a collection point provided by your local public waste authorities (e.g. recycling centre). According to the laws on the disposal of electronic and electrical devices, owners are obliged to dispose of old electronic and electrical devices in a separate waste container. The adjacent symbol indicates that the device must not be disposed of in normal domestic waste! You are legally obliged to dispose of power packs and batteries at the point of sale or in the corresponding containers provided at collection points by local public waste authorities. Disposal is free of charge. The symbols indicate that the batteries must not be disposed of in normal domestic waste and that they must be brought to collection points provided by local public waste authorities. Packaging materials must be disposed of according to local regulations.

Declaration of Conformity

This device fulfils the requirements stipulated in the Directive 1999/5/EG and 2014/53/EU on radio equipment and telecommunications terminal equipment and the mutual recognition of their conformity. Conformity with the above mentioned directive is confirmed by the CE mark on the device. To view the complete Declaration of Conformity, please refer to the free download available on our web site www.switel.com.

Telgo AG, Rte. D'Englisberg 11, 1763 Granges-Paccot, Switzerland

Technical data (All rights reserved)

Channel	Frequency (MHz)	Channel	Frequency (MHz)
1	446.00625	5	446.05625
2	446.01875	6	446.06875
3	446.03125	7	446.08125
4	446.04375	8	446.09375

Feature	Value
PMR WTF 7000, 8 Channels / 38 Sub-Channels (83 DCS Codes)	
W x H x D	52 x 190 x 37 mm
Weight	138,2 g (incl. battery)
Battery	Ni-MH-Akkus 3,6 V, 550mAh
Range	8 km
Output power	500 mW

Power adaptor plug

Using the energy-efficient power adaptor model S004YM0900035 (input 100-240V ~50-60Hz, 150 mA, output 9V / 350 mA)