

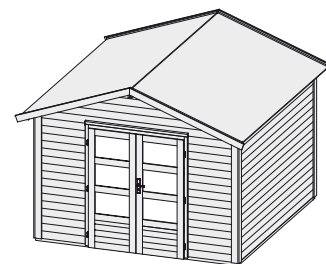
Produktinformation

Art. 2526

Art. 2531

28 mm Systemhaus

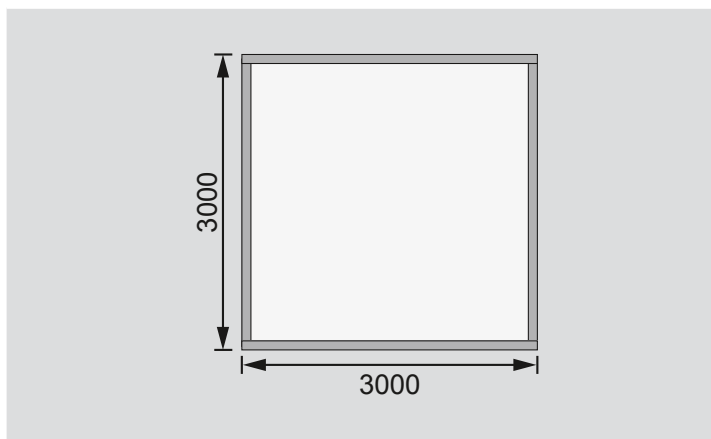
Carlos 3



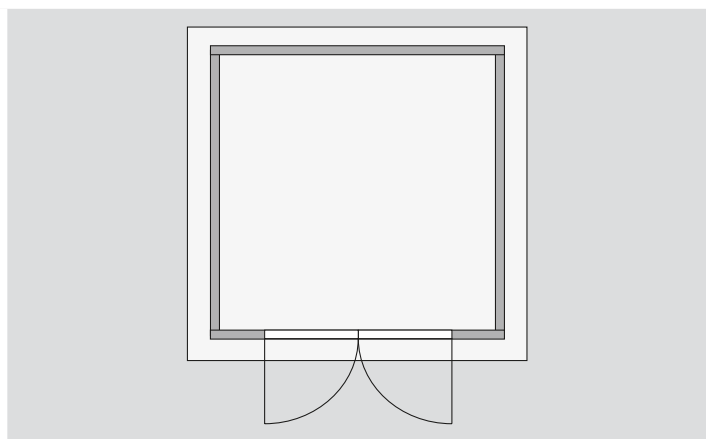
Außenmaße	B 304 × T 304 cm
Sockelmaße	B 300 × T 300 cm
Innenmaße	B 294 × T 294 cm
Dachstand	B 330 × T 330 cm
Dachüberstand vorne / seitlich / hinten	17 / 15 / 13 cm
Seitenhöhe	194 cm
Firsthöhe	238 cm
Umbauter Raum	19,2 m ³
Dachfläche	11,0 m ²
Dachneigung	15°
Türflügel Außenmaße	B 70,5 × T 3,6 × H 176,5 cm
Tür Durchgangsmaße	B 140 × H 173 cm
Tür Lichtausschnitt á Element	B 51,5 × H 32 cm
Fenster Anzahl	-
Fenster Außenmaße	-
Fenster Lichtausschnitt	-
Bedarf Schindeln Pakete	5
Bedarf Bitumendachbelag Rollen	2 (10 m ²)
Bedarf selbstklebende Dachfolie Rollen	-
Bedarf selbstklebende Bitumendachbahn Rollen	6
Zulässige Schneelast	85 kg/m ²
Paketmaße	L 310 × B 120 × H 56 cm / 545 kg

Bitte beachten Sie dazu den Punkt Vorbereitung der Stellfläche bzw des Fundaments

Fundamentplan ohne Boden (in mm)



Draufsicht



Ausführung

- Nordische Fichte, naturbelassen
- Nordische Fichte, terragrau lackiert
- Wand
 - Steck-Schraub-System
 - 28 mm Rundprofil mit Nut und Feder
- Dach
 - Dachplatte

Tür

- Doppelflügeltür, vormontiert
- 3 Lichtausschnitte á Türflügel
- Kunstglas
- Buntbarschloss inkl 2 Schlüssel
- Justierbare Türbänder für optimale Ausrichtung
- Unterkonstruktion
 - ca 60 mm breite Bodenbalken, kesseldruckimprägniert